

ТЕХНИЧЕСКИЙ ПАСПОРТ ИЗДЕЛИЯ



Производитель: VALTEC s.r.l., Via Pietro Cossa, 2, 25135-Brescia, ITALY



КЛАПАН ТРЕХХОДОВОЙ ПЕРЕПУСКНОЙ РЕГУЛИРУЕМЫЙ

Модель : **VT.623**



ПС – 46102

Паспорт разработан в соответствии с требованиями ГОСТ 2.601

ТЕХНИЧЕСКИЙ ПАСПОРТ ИЗДЕЛИЯ

1. Назначение и область применения.

1.1. Клапан предназначен для использования в насосных гидравлических системах в качестве арматуры, перепускающей теплоноситель из подающего в обратный трубопровод по обводному участку (байпасу) при превышении настроенного значения перепада давлений.

1.2. Использование перепускного клапана предохраняет насосное оборудование от работы на «закрытую задвижку», исключает прекращение циркуляции через теплогенераторы и поддерживает расчетный гидравлический режим в циркуляционной системе.

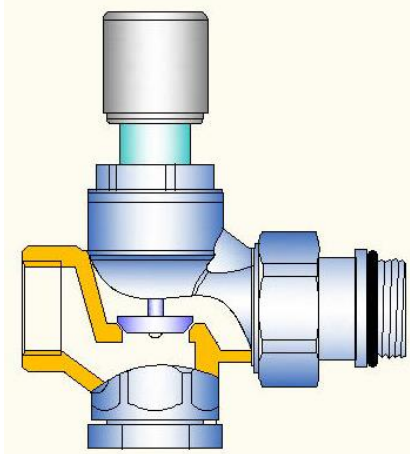
2. Технические характеристики

№	Наименование показателя	Ед.изм.	Значение
1	Рабочее давление	МПа	1,0
2	Пробное давление	МПа	1,5
3	Максимальная температура рабочей среды	°С	120
4	Диапазон настройки перепада давлений	бар	0,2÷0,6
5	Направление потока среды	Только под золотник (по стрелке на корпусе)	
6	Средний полный срок службы	лет	25
7	Ремонтопригодность	ремонтопригоден	
8	Материал корпуса, полусгона с накидной гайкой, пробки, штока, тарелки золотника	Горячепрессованная латунь CW 617N	
9	Материал уплотнителей	EPDM perox	
10	Материал пружины	INOX AISI 316, нержавеющая сталь	
11	Монтажное положение	Любое (направление потока - по стрелке на корпусе)	
12	Пропускная способность при настроенном значении:		
	- 0,2	м3/час	4,38
	- 0,3	м3/час	4,02
	- 0,4	м3/час	3,79
	- 0,5	м3/час	3,51
	- 0,6	м3/час	3,14

Паспорт разработан в соответствии с требованиями ГОСТ 2.601

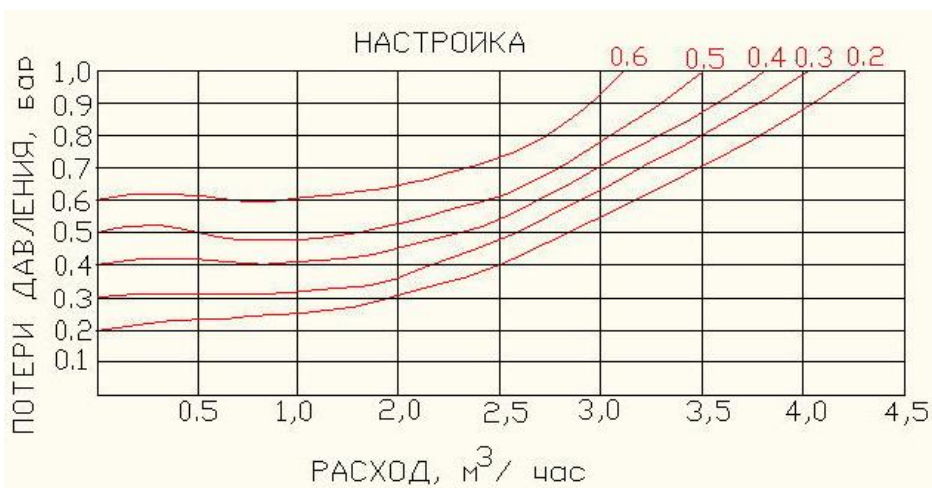
ТЕХНИЧЕСКИЙ ПАСПОРТ ИЗДЕЛИЯ

3. Конструктивные особенности



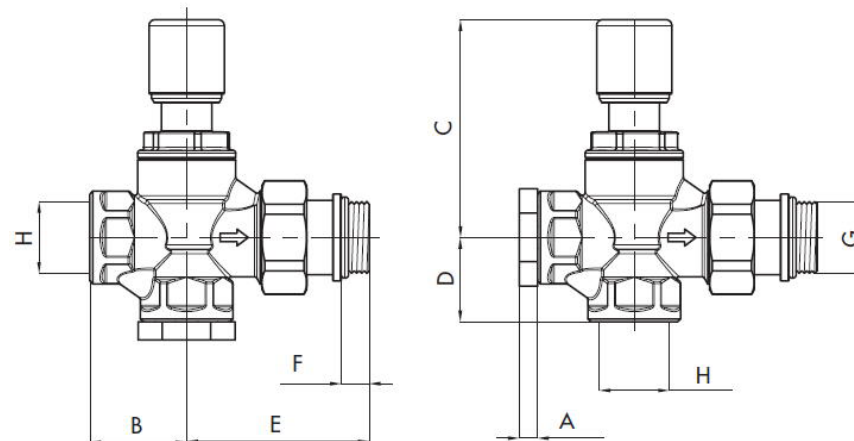
Клапан имеет два входа (прямой и угловой), что дает возможность устанавливать его как на прямых, так и угловых участках трубопровода. Неиспользуемый вход закрывается резьбовой пробкой или используется для присоединения дополнительной арматуры или КиП. Наличие самоуплотняющегося полусгона на выходном патрубке клапана позволяет легко монтировать и демонтировать изделие в системе.

4. График зависимости расхода от перепада давлений



ТЕХНИЧЕСКИЙ ПАСПОРТ ИЗДЕЛИЯ

5. Габаритные и присоединительные размеры



A, мм	B, мм	C, мм	D, мм	E, мм	F, мм	G, "	H, "	Вес, г
6,5	34,5	77,5	30	68	10	3/4"	3/4"	520

6. Указания по монтажу и настройке

- 6.1. Монтаж изделий следует производить в соответствии с требованиями СП 73.13330.2012 «Внутренние санитарно-технические системы».
- 6.2. Монтаж следует производить с помощью рожковых гаечных ключей. Использование разводных или рычажных ключей не допускается.
- 6.3. Направление потока должно совпадать с указателем (стрелкой) на корпусе клапана.
- 6.4. Для самоуплотняющегося соединения полусгона использование дополнительных уплотнительных материалов не требуется.
- 6.5. Величину настроечного перепада давлений рекомендуется принимать в 1,5 раза выше потерь давления в расчетном циркуляционном кольце системы.
- 6.6. В соответствии с ГОСТ 12.2.063 п.3.10, арматура не должна испытывать нагрузок от трубопровода (изгиб, сжатие, растяжение, кручение, перекосы, вибрация, несоосность патрубков, неравномерность затяжки крепежа). При необходимости должны быть предусмотрены опоры или компенсаторы, снижающие нагрузку на арматуру от трубопровода. Несоосность соединяемых трубопроводов не должна превышать 3мм при длине до 1м плюс 1мм на каждый последующий метр (СП 73.13330.2012).

ТЕХНИЧЕСКИЙ ПАСПОРТ ИЗДЕЛИЯ

7. Указания по эксплуатации и техническому обслуживанию

7.1. Клапан должен эксплуатироваться при давлении и температуре, изложенных в таблице технических характеристик.

7.2. Не допускается использовать изделие в качестве предохранительного клапана.

7.3. Перед клапаном рекомендуется устанавливать фильтр механической очистки с фильтрующей способностью не более 300 мкм.

8. Условия хранения и транспортировки

8.1. Изделия должны храниться в упаковке предприятия –изготовителя по условиям хранения 3 по ГОСТ 15150.

8.2. Транспортировка изделий должна осуществляться в соответствии с условиями 5 по ГОСТ 15150.

9. Утилизация

9.1. Утилизация изделия (переплавка, захоронение, перепродажа) производится в порядке, установленном Законами РФ от 04 мая 1999 г. № 96-ФЗ "Об охране атмосферного воздуха" (в редакции от 01.01.2015), от 24 июня 1998 г. № 89-ФЗ (в редакции от 01.02.2015г) "Об отходах производства и потребления", от 10 января 2002 № 7-ФЗ « Об охране окружающей среды» (в редакции от 01.01.2015), а также другими российскими и региональными нормами, актами, правилами, распоряжениями и пр., принятыми во использование указанных законов.

9.2. Содержание благородных металлов: *нет*

10. Гарантийные обязательства

10.1. Изготовитель гарантирует соответствие изделий требованиям безопасности, при условии соблюдения потребителем правил использования, транспортировки, хранения, монтажа и эксплуатации.

10.2. Гарантия распространяется на все дефекты, возникшие по вине завода - изготовителя.

10.3. Гарантия не распространяется на дефекты, возникшие в случаях:

- нарушения паспортных режимов хранения, монтажа, испытания, эксплуатации и обслуживания изделия;
- ненадлежащей транспортировки и погрузо-разгрузочных работ;
- наличия следов воздействия веществ, агрессивных к материалам изделия;
- наличия повреждений, вызванных пожаром, стихией, форс - мажорными обстоятельствами;
- повреждений, вызванных неправильными действиями потребителя;
- наличия следов постороннего вмешательства в конструкцию изделия.

10.4. Изготовитель оставляет за собой право вносить в конструкцию изделия изменения, не влияющие на заявленные технические характеристики.

ТЕХНИЧЕСКИЙ ПАСПОРТ ИЗДЕЛИЯ

11. Условия гарантийного обслуживания

11.1. Претензии к качеству товара могут быть предъявлены в течение гарантийного срока.

11.2. Неисправные изделия в течение гарантийного срока ремонтируются или обмениваются на новые бесплатно. Решение о замене или ремонте изделия принимает сервисный центр. Замененное изделие или его части, полученные в результате ремонта, переходят в собственность сервисного центра.

11.3. Затраты, связанные с демонтажом, монтажом и транспортировкой неисправного изделия в период гарантийного срока Покупателю не возмещаются.

11.4. В случае необоснованности претензии, затраты на диагностику и экспертизу изделия оплачиваются Покупателем.

11.5. Изделия принимаются в гарантийный ремонт (а также при возврате) полностью укомплектованными.

Valtec S.r.l.
Amministratore
Delegato

ТЕХНИЧЕСКИЙ ПАСПОРТ ИЗДЕЛИЯ

ГАРАНТИЙНЫЙ ТАЛОН № _____

Наименование товара

КЛАПАН ТРЕХХОДОВОЙ ПЕРЕПУСКНОЙ РЕГУЛИРУЕМЫЙ

№	Модель	Количество
1	VT.623	
2		

Название и адрес торгующей организации _____

Дата продажи _____ Подпись продавца _____

*Штамп или печать
торгующей организации*

Штамп о приемке

С условиями гарантии СОГЛАСЕН:

ПОКУПАТЕЛЬ _____ (подпись)

Гарантийный срок - Десять лет (сто двадцать месяцев) с даты продажи конечному потребителю

По вопросам гарантийного ремонта, рекламаций и претензий к качеству изделий обращаться в сервисный центр по адресу: г. Санкт-Петербург, ул. Профессора Качалова, дом 11, корпус 3, литер «А», тел/факс (812)3247750

При предъявлении претензии к качеству товара, покупатель предоставляет следующие документы:

1. Заявление в произвольной форме, в котором указываются:
 - название организации или Ф.И.О. покупателя, фактический адрес и контактные телефоны;
 - название и адрес организации, производившей монтаж;
 - основные параметры системы, в которой использовалось изделие;
 - краткое описание дефекта.
2. Документ, подтверждающий покупку изделия (накладная, квитанция).
3. Акт гидравлического испытания системы, в которой монтировалось изделие.
4. Настоящий заполненный гарантийный талон.

Отметка о возврате или обмене товара:

Дата: «__» _____ 20__ г. Подпись _____

ТЕХНИЧЕСКИЙ ПАСПОРТ ИЗДЕЛИЯ