

ТЕХНИЧЕСКИЙ ПАСПОРТ ИЗДЕЛИЯ



VALTEC

Производитель: VALTEC s.r.l., Via Pietro Cossa, 2, 25135-Brescia, ITALY



КЛАПАН ОБРАТНЫЙ ПРУЖИННЫЙ МУФТОВЫЙ

Артикул **VT. 161**

ПС - 352



Паспорт разработан в соответствии с требованиями ГОСТ 2.601

ТЕХНИЧЕСКИЙ ПАСПОРТ ИЗДЕЛИЯ

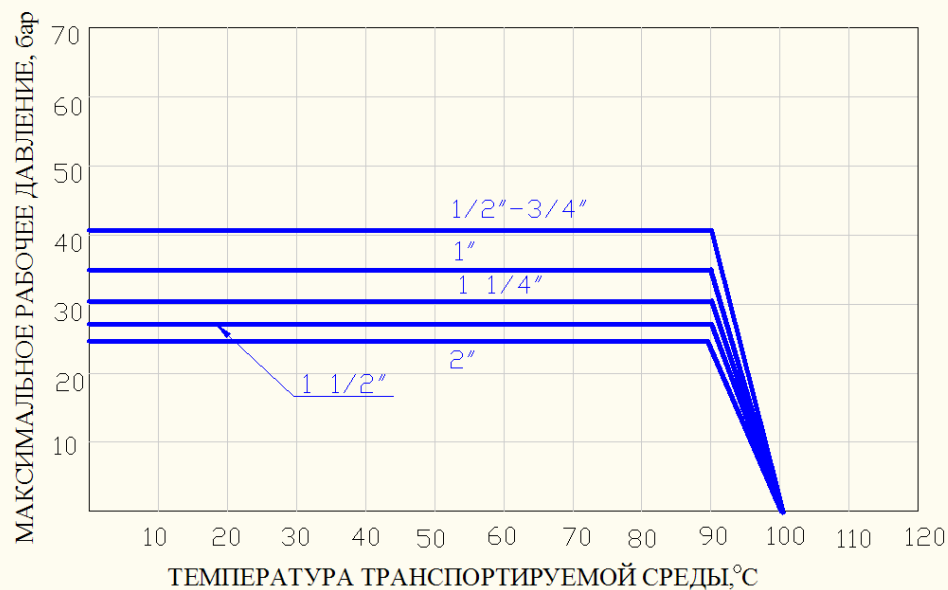
1. Назначение и область применения

Клапан обратный пружинный предназначен для установки на гидравлических и пневматических трубопроводных сетях и пропуска транспортируемой среды только в одном направлении (указанном стрелкой на корпусе клапана). В качестве транспортируемой среды может использоваться сжатый воздух, холодная и горячая вода и прочие жидкости, не агрессивные к материалу клапана.

2. Технические характеристики

№	Наименование параметра	Ед.изм.	Значение параметра
1	Номинальное давление	бар	40,0 (для Ду 1/2") 25,0 (для Ду 2")
2	Минимальное рабочее давление	бар	0,05
3	Минимальный перепад давлений открытия клапана	бар	0,025
4	Интервал температур рабочей среды	°С	От -20 до +90
5	Минимальный перепад давления закрытия клапана	бар	0,05
6	Средний полный срок службы	лет	15

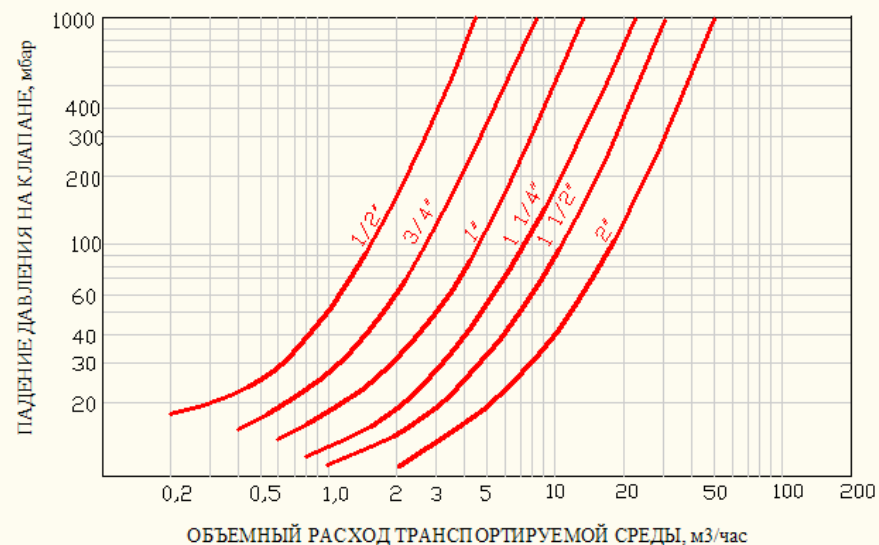
3. График зависимости рабочего давления от температуры



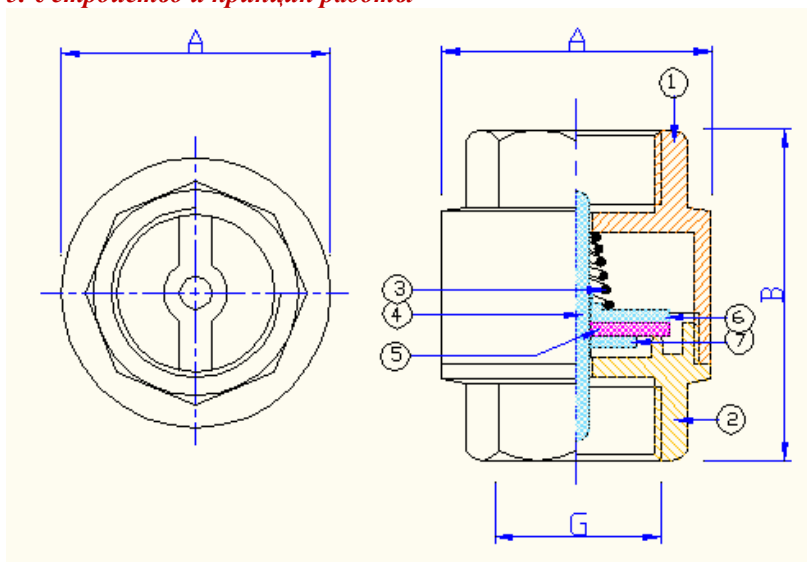
Паспорт разработан в соответствии с требованиями ГОСТ 2.601

ТЕХНИЧЕСКИЙ ПАСПОРТ ИЗДЕЛИЯ

4. График зависимости потерь давления от объемного расхода



5. Устройство и принцип работы



Паспорт разработан в соответствии с требованиями ГОСТ 2.601

ТЕХНИЧЕСКИЙ ПАСПОРТ ИЗДЕЛИЯ

Клапан состоит из составного латунного корпуса (поз. 1 и 2) CW 617N, в котором расположен подвижный золотник, состоящий из пластикового штока (4-nylon), верхней (6-nylon) и нижней (7-nylon) тарелок с помещенным между ними нитрил бутадиеновым уплотнителем (5-NBR). Возврат золотника в седло обеспечивается пружиной (3-AISI 306).

Транспортируемая среда за счет своего избыточного давления преодолевает сопротивление подпружиненного золотника и проходит через клапан, теряя часть давления. При выравнивании избыточных давлений среды до и после клапана, а также в случае, когда давление среды после клапана становится больше, чем давление до клапана, пружина возвращает тарелки золотника в латунное седло, препятствуя обратному движению потока.

6. Номенклатура и габаритные размеры

Ду, мм	Вес, г	Размеры, мм		
		G	A	B
15	110	1/2"	34,5	46
20	128	3/4"	42	54
25	241	1"	45,5	58
32	331	1 1/4"	59	67
40	567	1 1/2"	68	75,5
50	789	2"	79	80,5

7. Указания по монтажу

7.1. Обратный клапан может монтироваться на трубопроводах в любом монтажном положении, с присоединением на трубной цилиндрической резьбе по ГОСТ 6357.

7.2. Наличие в потоке механических частиц может ограничить запирающую способность клапана, поэтому до клапана рекомендуется устанавливать фильтр механической очистки.

7.3. Направление потока должно совпадать с направлением стрелки на корпусе клапана.

8. Указания по эксплуатации и техническому обслуживанию

8.1. Клапан должен эксплуатироваться при давлении и температуре, изложенных в таблице технических характеристик.

9. Условия хранения и транспортировки

9.1. Изделия должны храниться в упаковке предприятия –изготовителя по условиям хранения 3 по ГОСТ 15150.

9.2. Транспортировка изделий должна осуществляться в соответствии с условиями 5 по ГОСТ 15150.

10. Утилизация

10.1. Утилизация изделия (переплавка, захоронение, перепродажа) производится в порядке, установленном Законами РФ от 04 мая 1999 г. № 96-

Паспорт разработан в соответствии с требованиями ГОСТ 2.601

ТЕХНИЧЕСКИЙ ПАСПОРТ ИЗДЕЛИЯ

ФЗ "Об охране атмосферного воздуха" (с изменениями на 27.12.2009), от 24 июня 1998 г. № 89-ФЗ (в редакции с 01.01.2010г) "Об отходах производства и потребления", от 10 января 2002 № 7-ФЗ « Об охране окружающей среды», а также другими российскими и региональными нормами, актами, правилами, распоряжениями и пр., принятыми во использование указанных законов.

10.2. Содержание благородных металлов: *нет*

11. Гарантийные обязательства

11.1. Изготовитель гарантирует соответствие изделия требованиям безопасности, при условии соблюдения потребителем правил использования, транспортировки, хранения, монтажа и эксплуатации.

11.2. Гарантия распространяется на все дефекты, возникшие по вине завода-изготовителя.

11.3. Гарантия не распространяется на дефекты, возникшие в случаях:
- нарушения паспортных режимов хранения, монтажа, испытания, эксплуатации и обслуживания изделия;

- ненадлежащей транспортировки и погрузо-разгрузочных работ;
- наличия следов воздействия веществ, агрессивных к материалам изделия;

- наличия повреждений, вызванных пожаром, стихией, форс - мажорными обстоятельствами;

- повреждений, вызванных неправильными действиями потребителя;
- наличия следов постороннего вмешательства в конструкцию изделия.

11.4. Производитель оставляет за собой право внесения изменений в конструкцию, улучшающие качество изделия при сохранении основных эксплуатационных характеристик.

12. Условия гарантийного обслуживания

12.1. Претензии к качеству товара могут быть предъявлены в течение гарантийного срока.

12.2. Неисправные изделия в течение гарантийного срока ремонтируются или обмениваются на новые бесплатно. Решение о замене или ремонте изделия принимает сервисный центр. Замененное изделие или его части, полученные в результате ремонта, переходят в собственность сервисного центра

12.3. Затраты, связанные с демонтажом, монтажом и транспортировкой неисправного изделия в период гарантийного срока Покупателю не возмещаются.

12.4. В случае необоснованности претензии, затраты на диагностику и экспертизу изделия оплачиваются Покупателем.

12.5. Изделия принимаются в гарантийный ремонт (а также при возврате) полностью укомплектованными

Valtec s.r.l.
Amministratore
Delegato

ТЕХНИЧЕСКИЙ ПАСПОРТ ИЗДЕЛИЯ

ГАРАНТИЙНЫЙ ТАЛОН № _____

Наименование товара **КЛАПАН ОБРАТНЫЙ ПРУЖИННЫЙ МУФТОВЫЙ**

№	Марка	Количество	
1	VT.161		
2			

Название и адрес торгующей организации _____

Дата продажи _____ Подпись продавца _____

Штамп или печать
торгующей организации

Штамп о приемке

С условиями гарантии СОГЛАСЕН:

ПОКУПАТЕЛЬ _____ (подпись)

Гарантийный срок - Восемьдесят четыре месяца с даты продажи конечному потребителю

По вопросам гарантийного ремонта, рекламаций и претензий к качеству изделий обращаться в сервисный центр по адресу: г. Санкт-Петербург, ул. Профессора Качалова, дом 11 литер «П», тел./факс (812)3247742, 5674814

При предъявлении претензии к качеству товара, покупатель представляет следующие документы:

1. Заявление в произвольной форме, в котором указываются:
 - название организации или Ф.И.О. покупателя, фактический адрес и контактные телефоны;
 - название и адрес организации, производившей монтаж;
 - основные параметры системы, в которой использовалось изделие;
 - краткое описание дефекта.
2. Документ, подтверждающий покупку изделия (накладная, квитанция).
3. Акт гидравлического испытания системы, в которой монтировалось изделие.
4. Настоящий заполненный гарантийный талон.
- 5.

Отметка о возврате или обмене товара: _____

Дата: «__» _____ 20__ г. Подпись _____