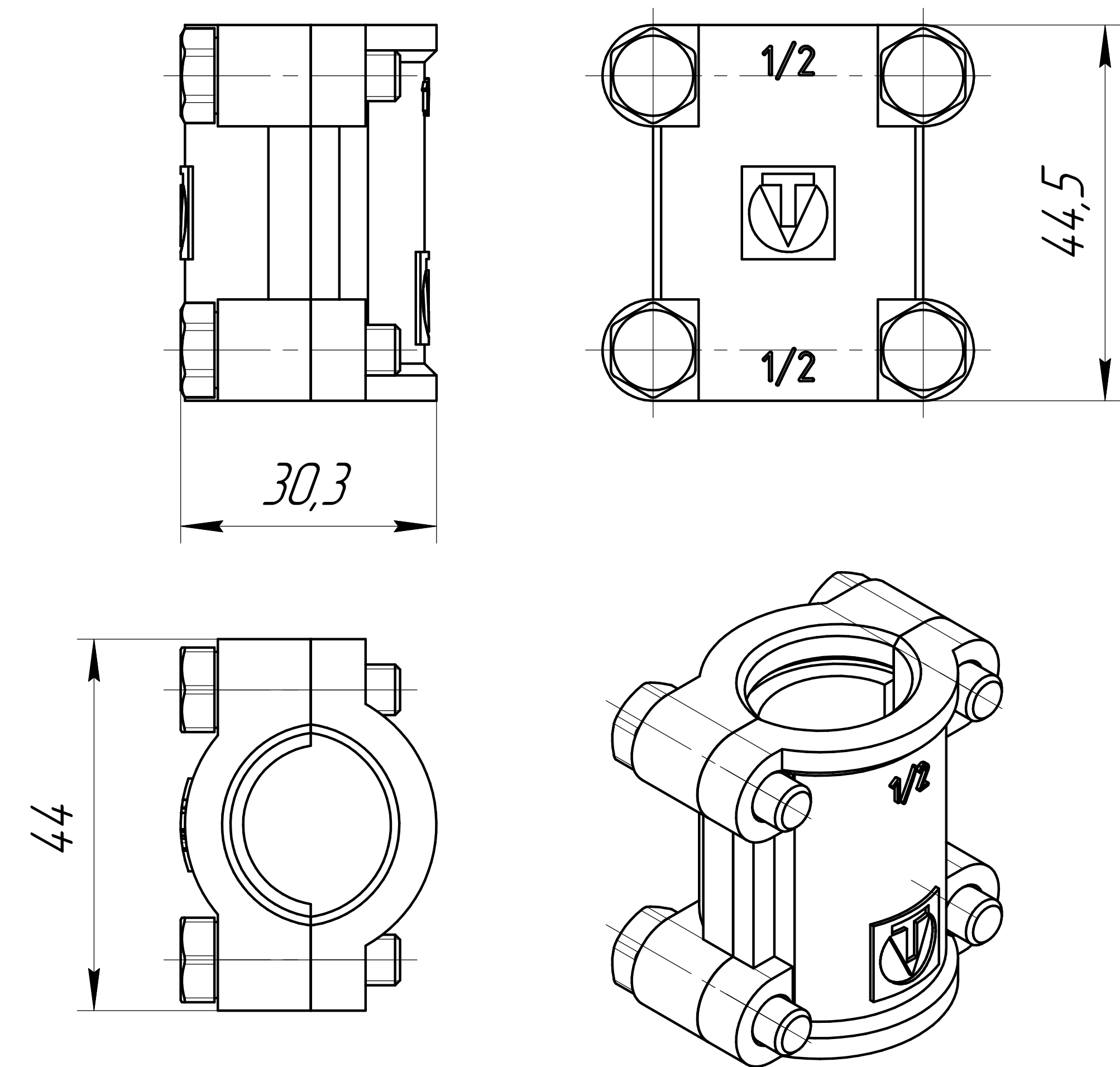
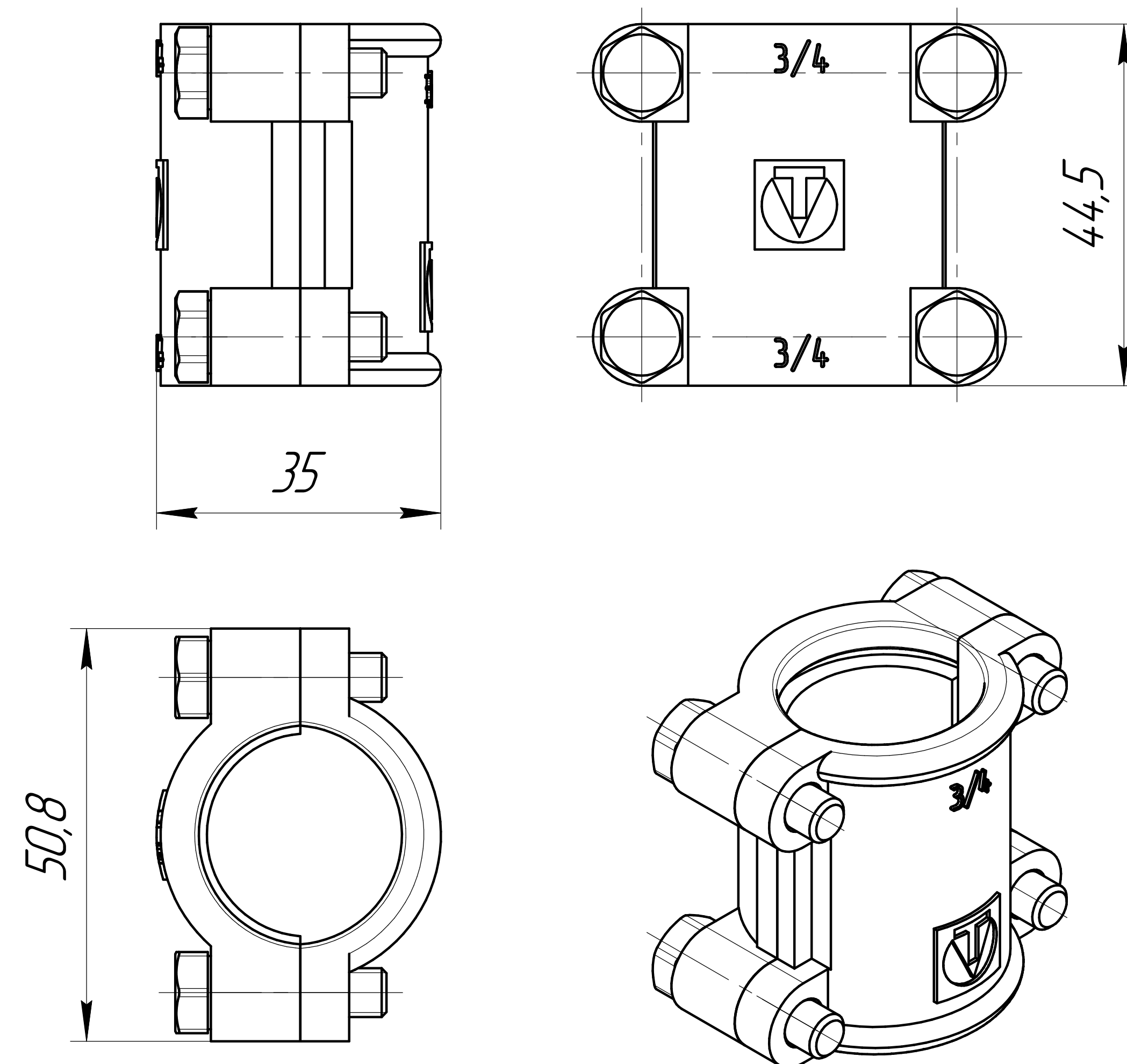


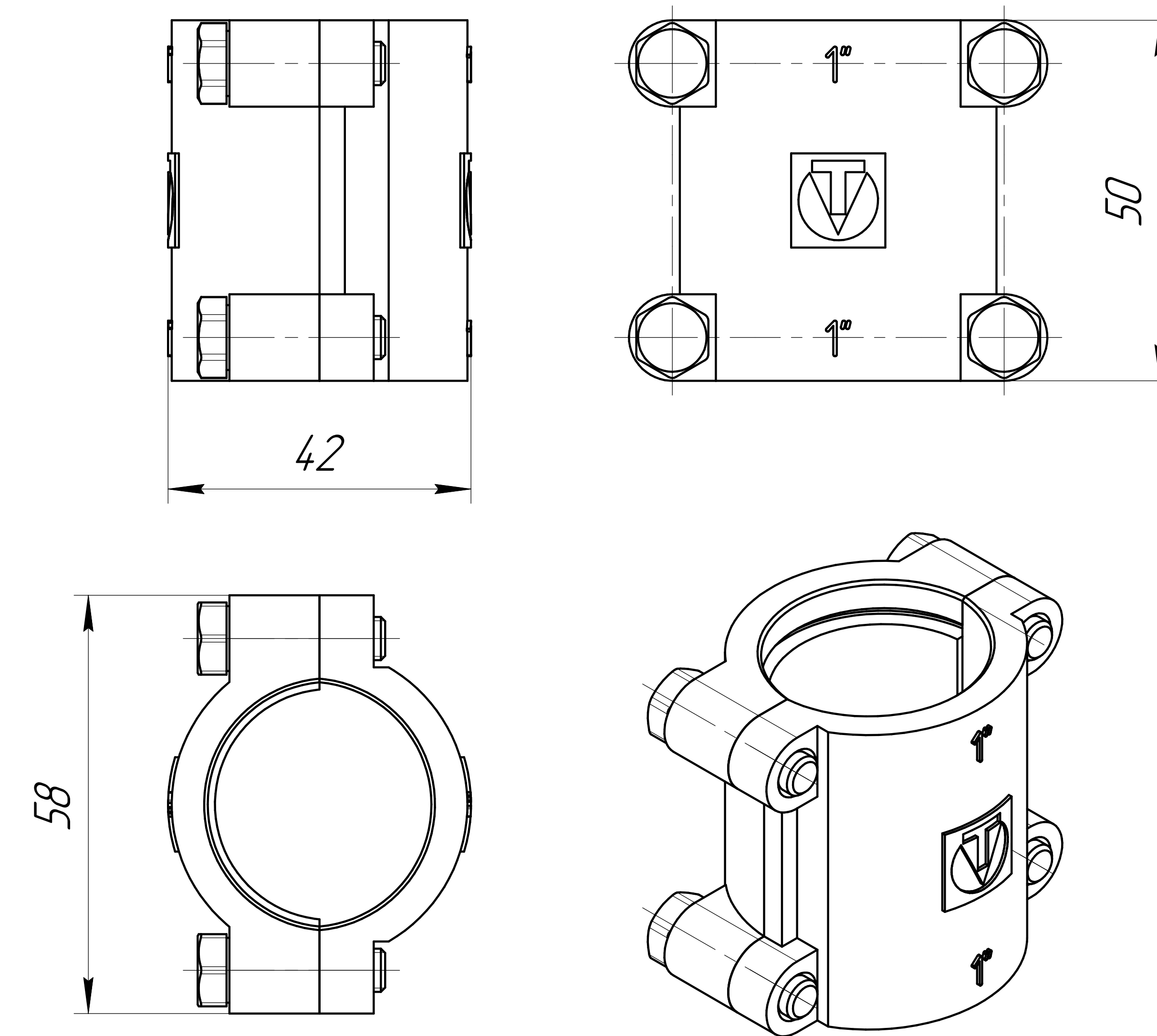
VTr. 754.N.04



VTr. 754.N.05



VTr. 754.N.06



Μακρμαδ 1:1