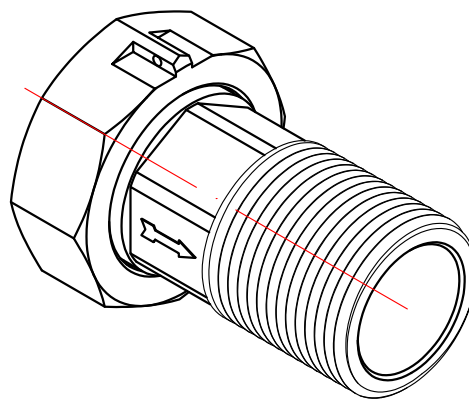
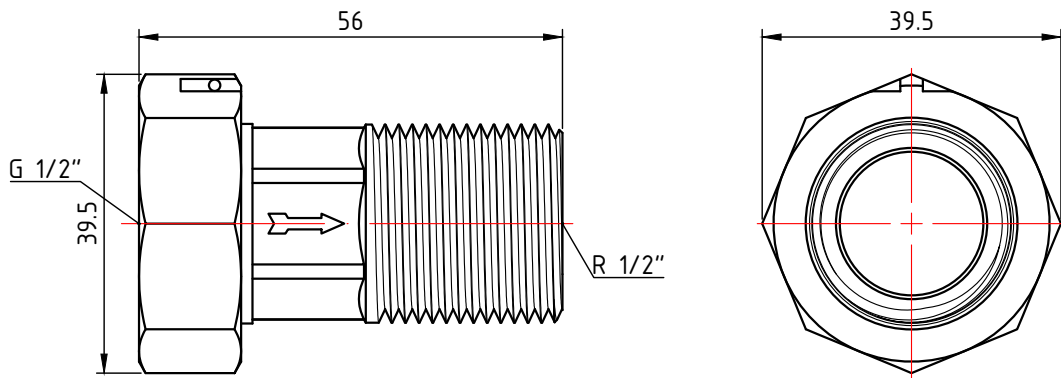


					<b>VTг.611.N.0004</b>				
					Фитинг резьбовой - полусгон с накидной гайкой 1/2"		Лит.	Масса	Масштаб
Изм.	Лист	№ докум.	Подп.	Дата			0,088	1:1	
Разраб							Лист 1	Листов 2	
Пров									
Т. контр.									
					Общий вид		<b>VALTEC</b>		
Н. контр.									
Утв.									



					<b>VTг.611.N.0005</b>			
Изм.	Лист	№ докум.	Подп.	Дата	Фитинг резьбовой - полусгон с накидной гайкой 3/4"	Лит.	Масса	Масштаб
Разраб							0,152	1:1
Пров								
Т. контр.						Лист 2	Листов 2	
Н. контр.					Общий вид	<b>VALTEC</b>		
Утв.								