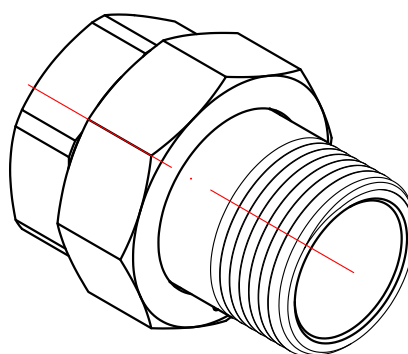
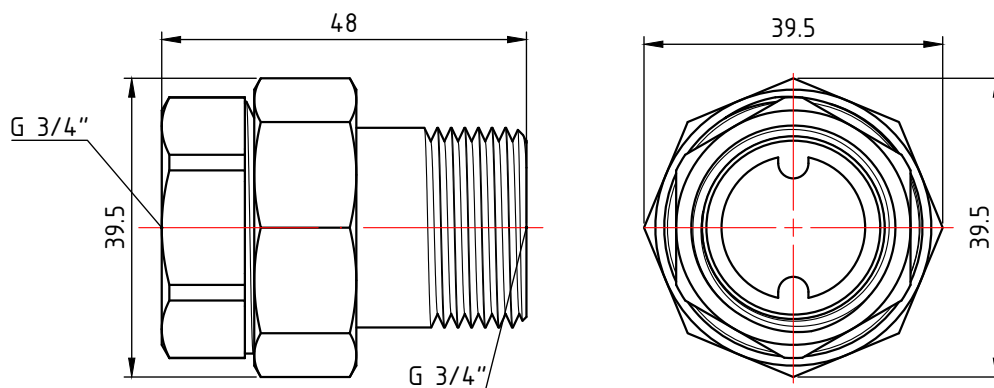
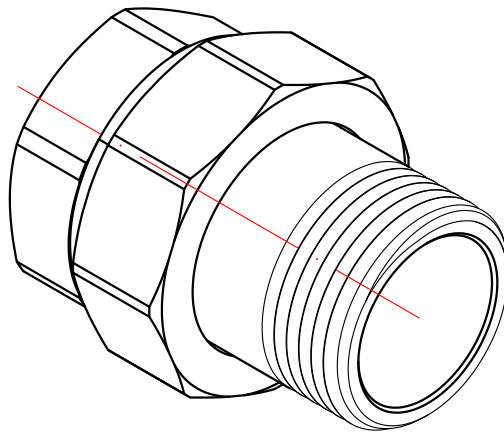
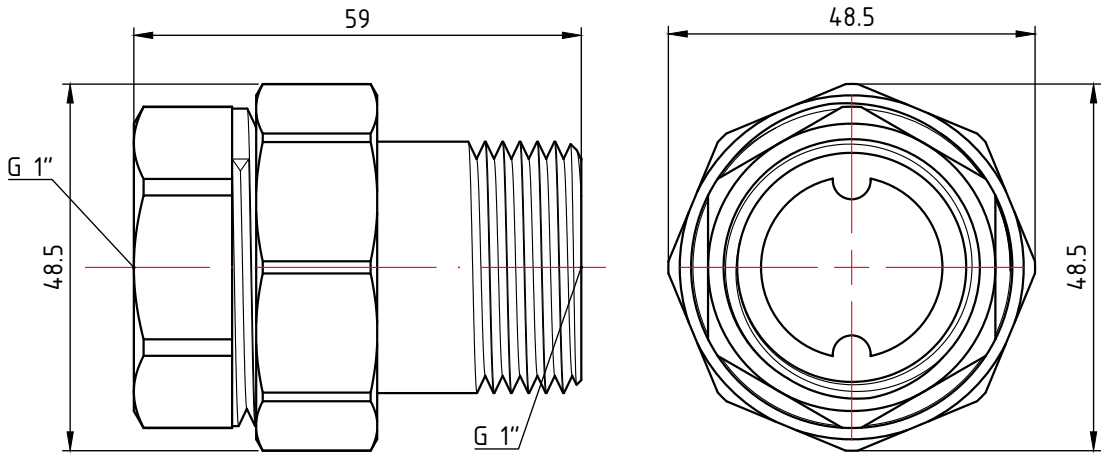


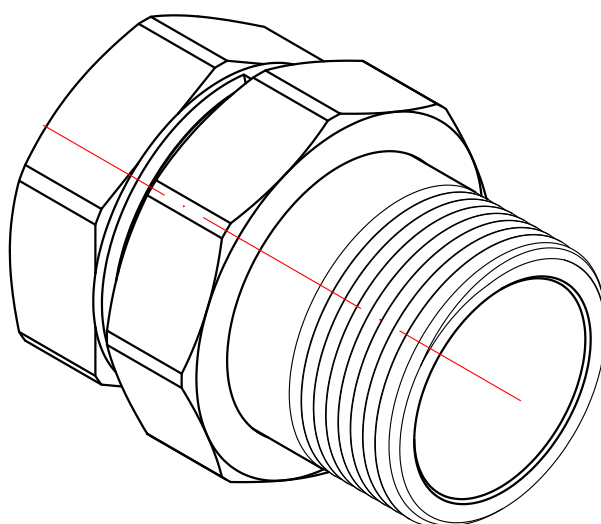
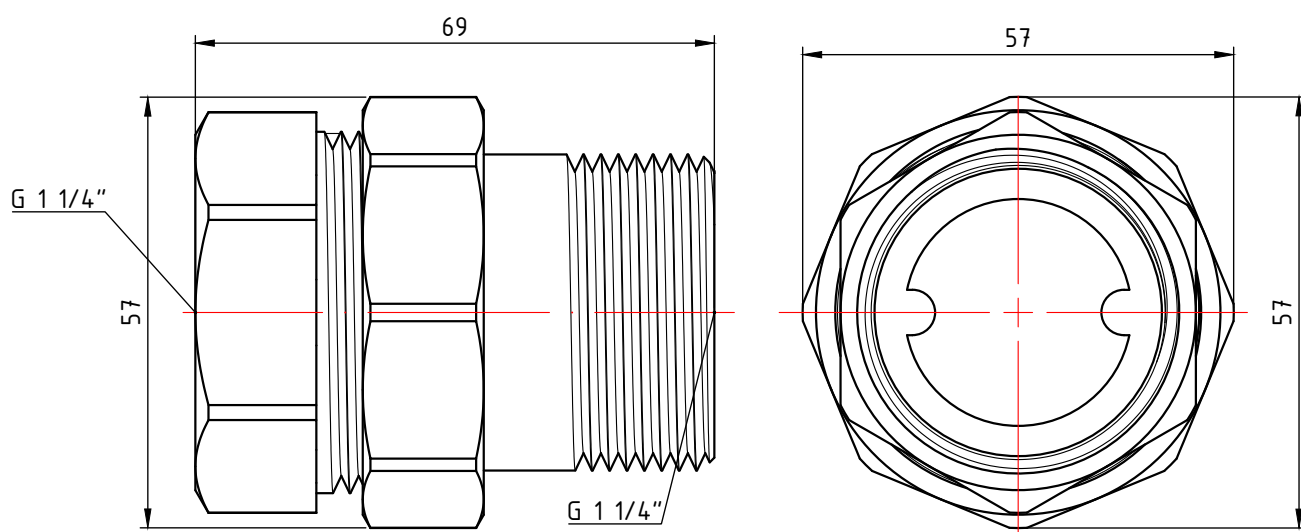
					<b>VTг.341.N.0004</b>			
						Лист	Масса	Масштаб
Изм.	Лист	№ докум.	Подп.	Дата	Фитинг резьбовой - сгон прямой 1/2"		0,092	1:1
Разраб								
Пров								
Т. контр.						Лист 1	Листов 6	
Н. контр.					Общий вид	<b>VALTEC</b>		
Утв.								



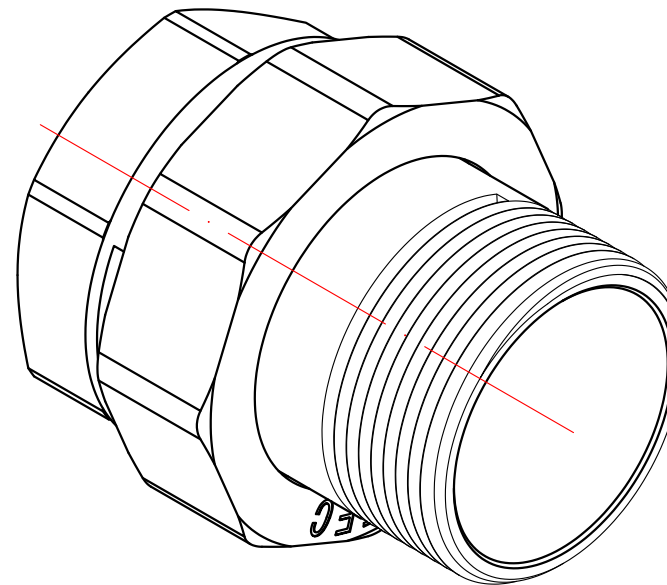
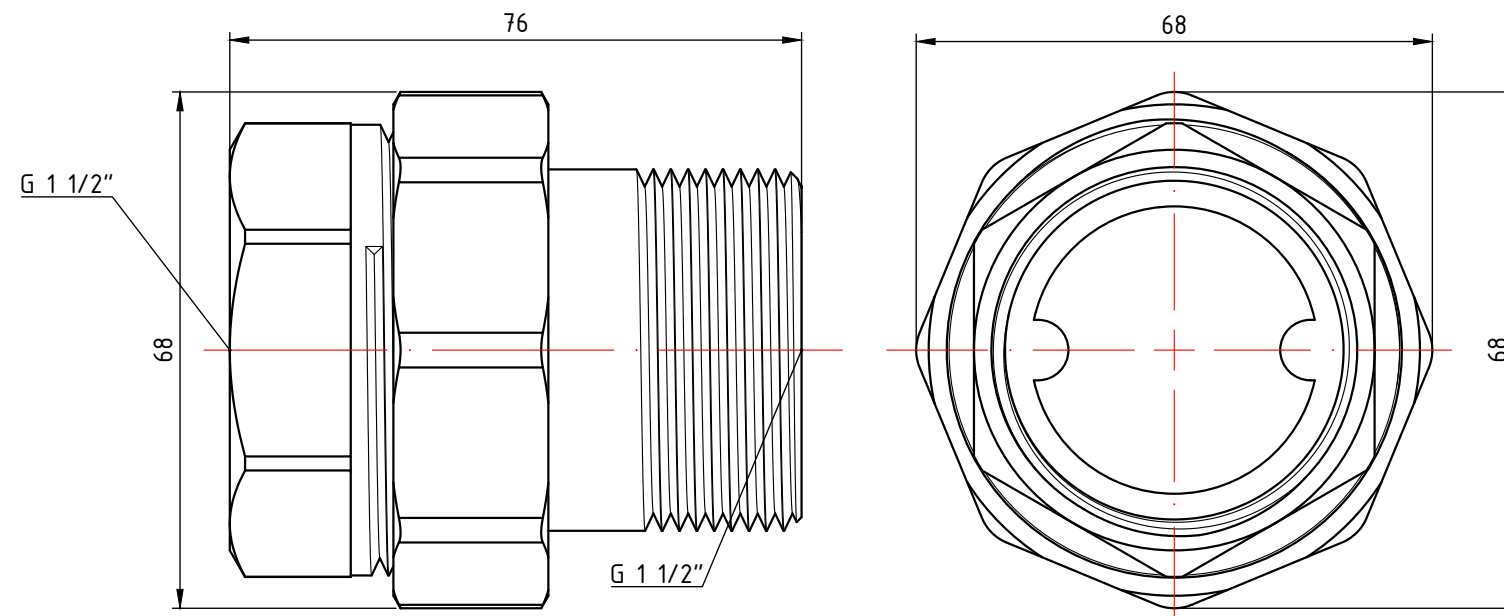
					<b>VTг.341.N.0005</b>				
							Лист	Масса	Масштаб
Изм.	Лист	№ докум.	Подп.	Дата	Фитинг резьбовой - сгон прямой 3/4"			0,146	1:1
Разраб									
Пров									
Т. контр.							Лист 2	Листов 6	
Н. контр.					Общий вид		<b>VALTEC</b>		
Утв.									



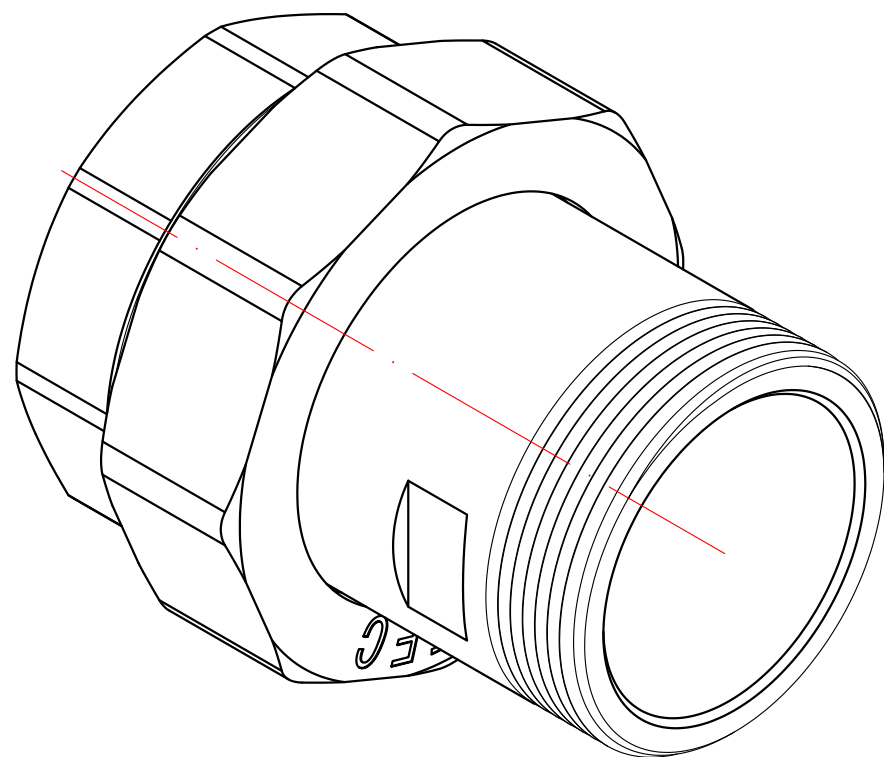
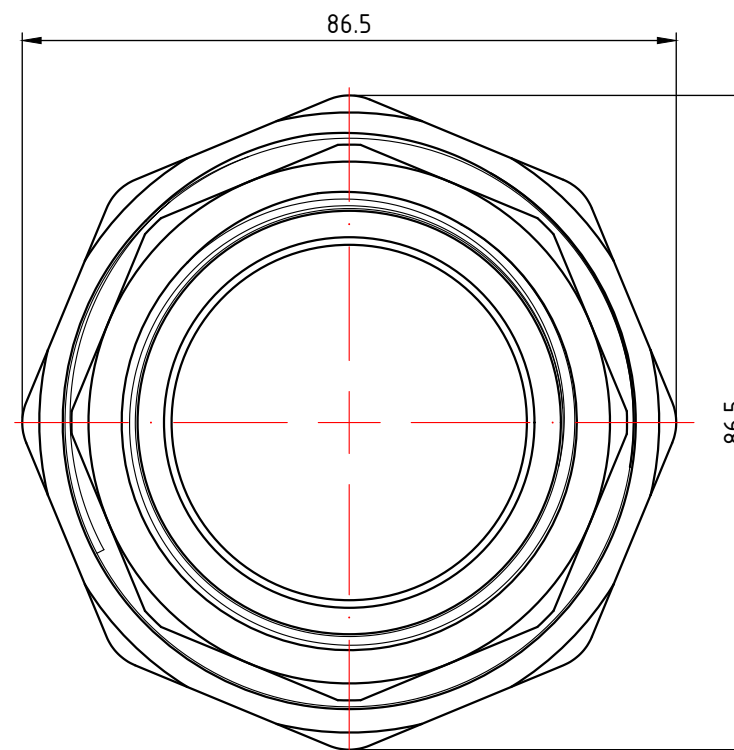
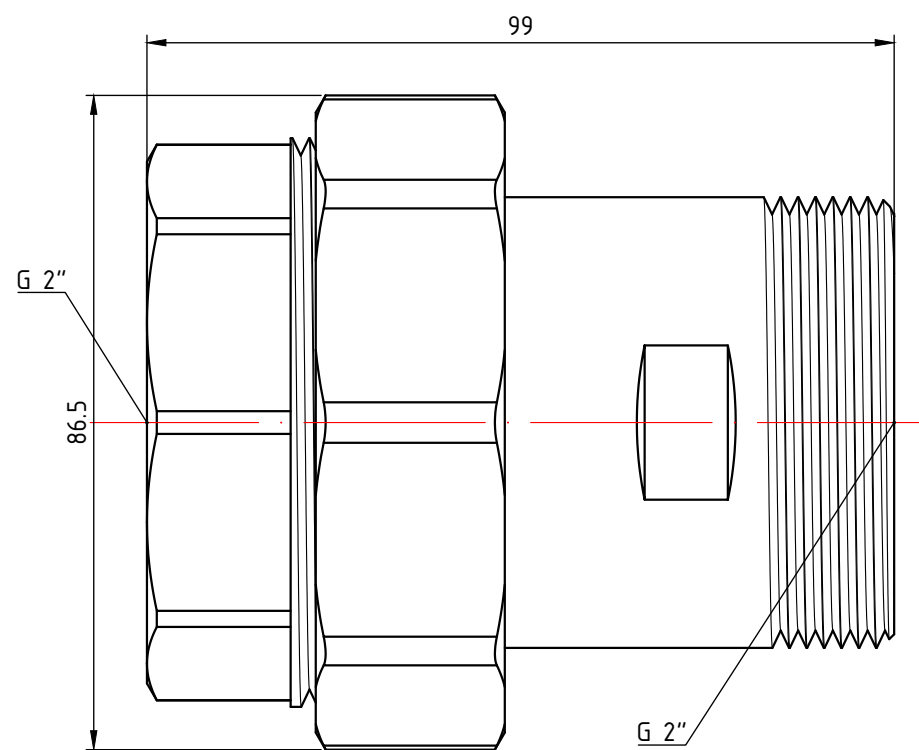
					<b>VTг.341.N.0006</b>					
							Лит.	Масса	Масштаб	
Изм.	Лист	№ докум.	Подп.	Дата	Фитинг резьбовой - сгон прямой 1"			0,277	1:1	
Разраб										
Пров										
Т. контр.										
					Общий вид		Лист 3		Листов 6	
Н. контр.				<b>VALTEC</b>						
Утв.										



					<b>VTг.341.N.0007</b>					
							Лит.	Масса	Масштаб	
Изм.	Лист	№ докум.	Подп.	Дата	Фитинг резьбовой - сгон прямой 1 1/4"			0,424	1:1	
Разраб										
Пров										
Т. контр.										
					Общий вид		Лист 4		Листов 6	
Н. контр.				<b>VALTEC</b>						
Утв.										



					<b>VTг.341.N.0008</b>			
						Лит.	Масса	Масштаб
Изм.	Лист	№ докум.	Подп.	Дата	Фитинг резьбовой – сгон прямой 1 1/2"		0,588	1:1
Разраб								
Пров								
Т. контр.								
						Лист 5	Листов 6	
Н. контр.					Общий вид	<b>VALTEC</b>		
Утв.								



					<b>VTг.341.N.0009</b>			
						Лит.	Масса	Масштаб
Изм.	Лист	№ докум.	Подп.	Дата	Фитинг резьбовой - сгон прямой 2"		1,331	1:1
Разраб								
Пров								
Т. контр.						Лист 6	Листов 6	
Н. контр.					Общий вид	<b>VALTEC</b>		
Утв.								