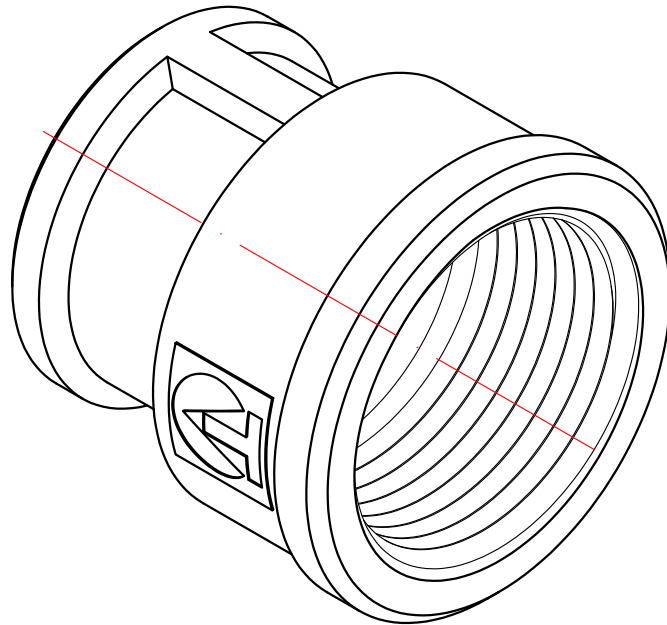
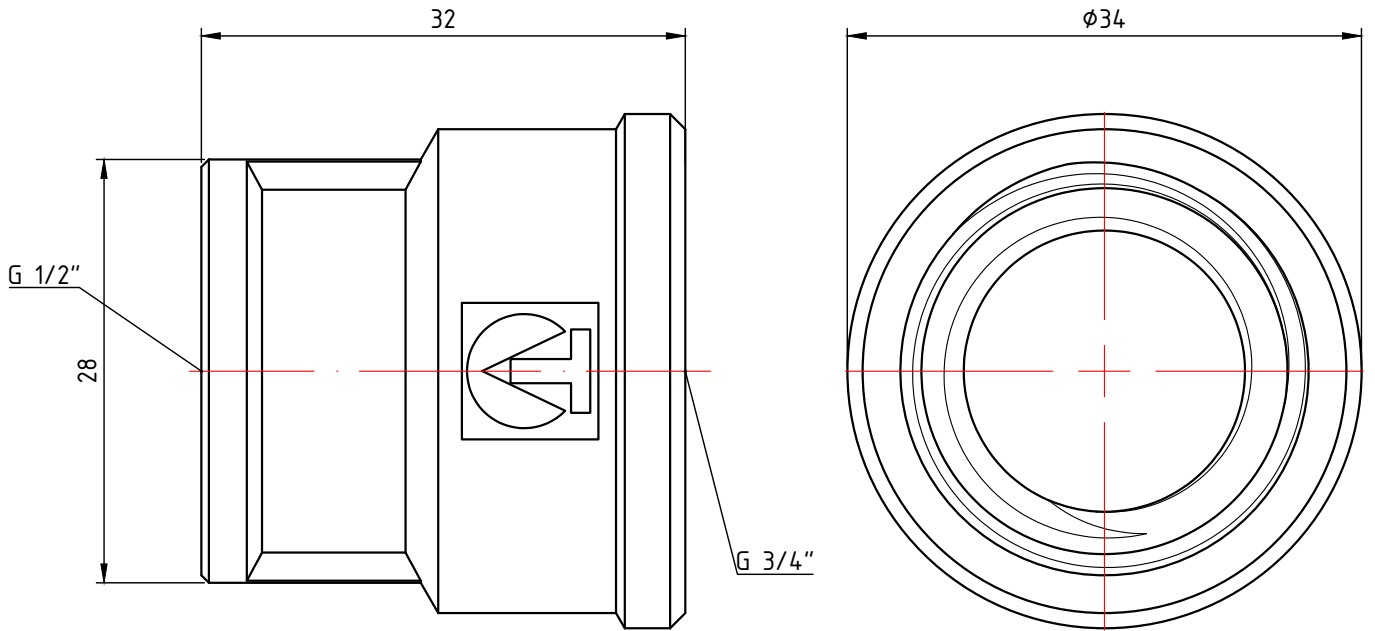
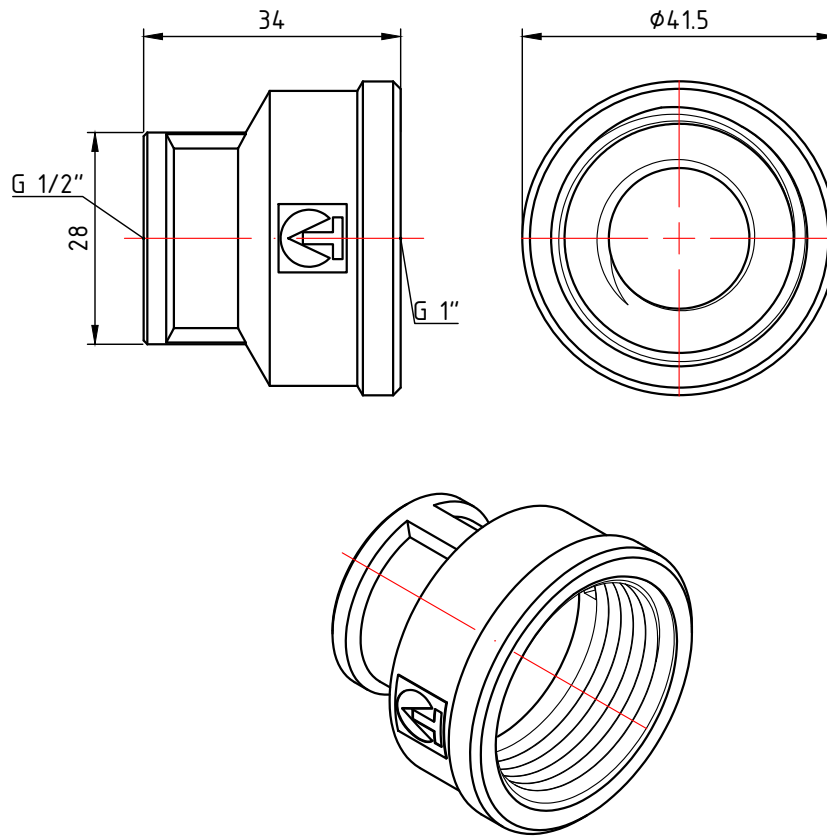


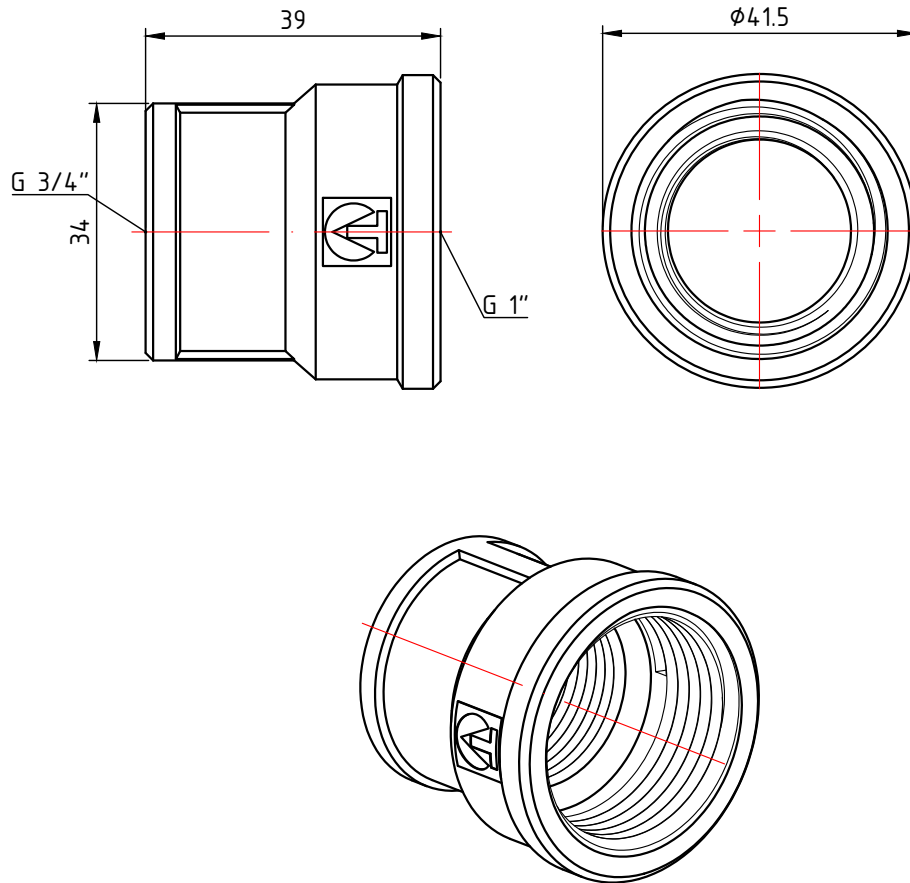
					VTг.240.N.0403				
							Лист	Масса	Масштаб
Изм.	Лист	№ докум.	Подп.	Дата	Фитинг резьбовой - муфта переходная 1/2" x 3/8"			0,042	2:1
Разраб									
Пров									
Т. контр.									
					Общий вид		VALTEC		
Н. контр.									
Утв.									



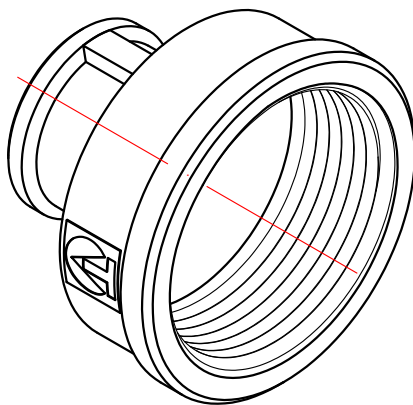
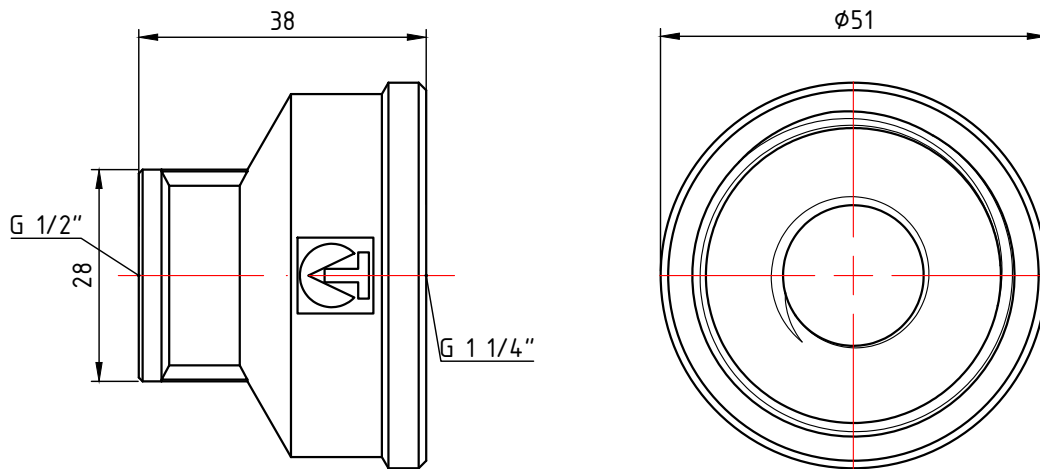
					VTг.240.N.0504				
							Лит.	Масса	Масштаб
Изм.	Лист	№ докум.	Подп.	Дата	Фитинг резьбовой - муфта переходная 3/4" x 1/2"			0,077	2:1
Разраб									
Пров									
Т. контр.									
					Общий вид		Лист 2		Листов 11
Н. контр.				VALTEC					
Утв.									



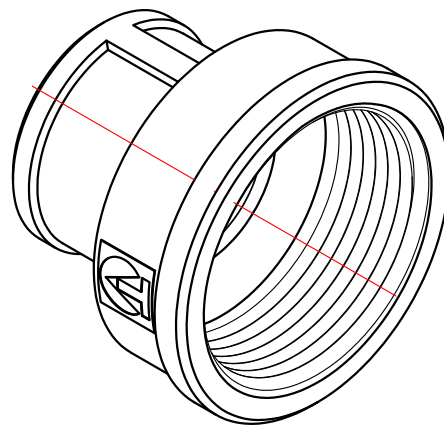
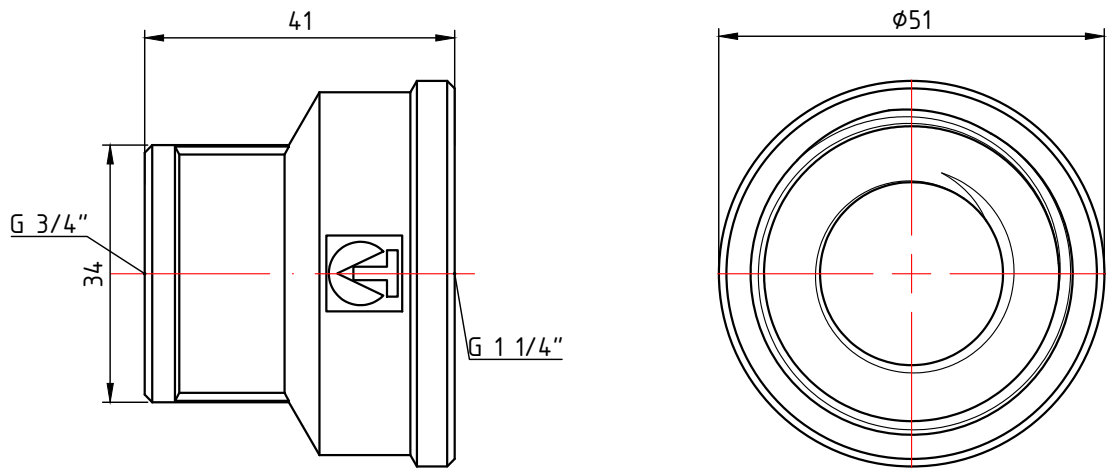
					VTг.240.N.0604			
						Лит.	Масса	Масштаб
Изм.	Лист	№ докум.	Подп.	Дата	Фитинг резьбовой - муфта переходная 1" x 1/2"		0,099	1:1
Разраб								
Пров								
Т. контр.								
						Лист 3	Листов 11	
Н. контр.					Общий вид	VALTEC		
Утв.								



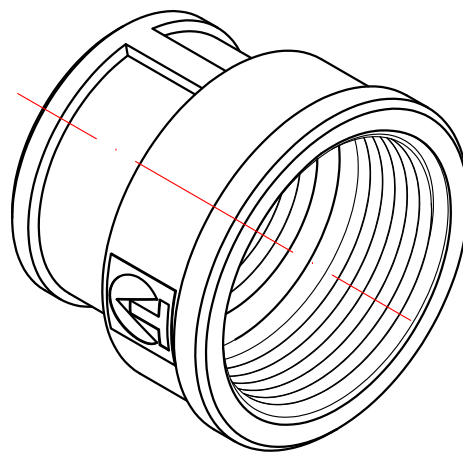
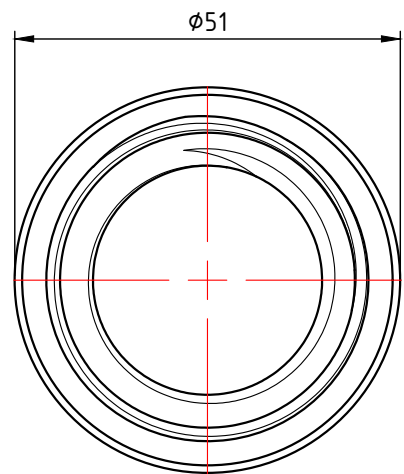
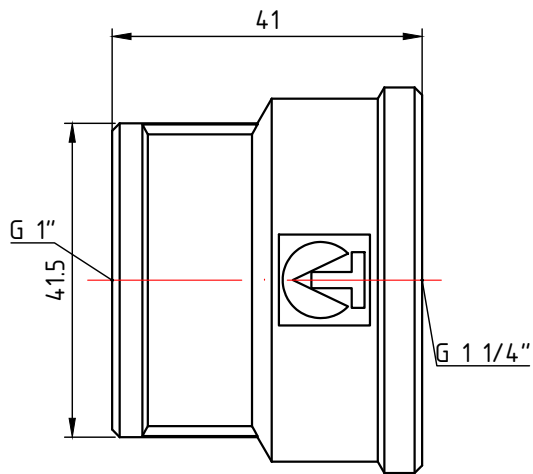
					VTг.240.N.0605			
						Лит.	Масса	Масштаб
Изм.	Лист	№ докум.	Подп.	Дата	Фитинг резьбовой - муфта переходная 1" x 3/4"		0,131	1:1
Разраб								
Пров								
Т. контр.						Лист 4	Листов 11	
Н. контр.					Общий вид	VALTEC		
Утв.								




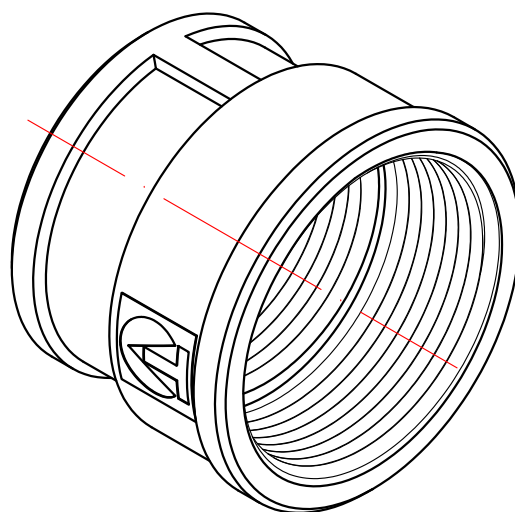
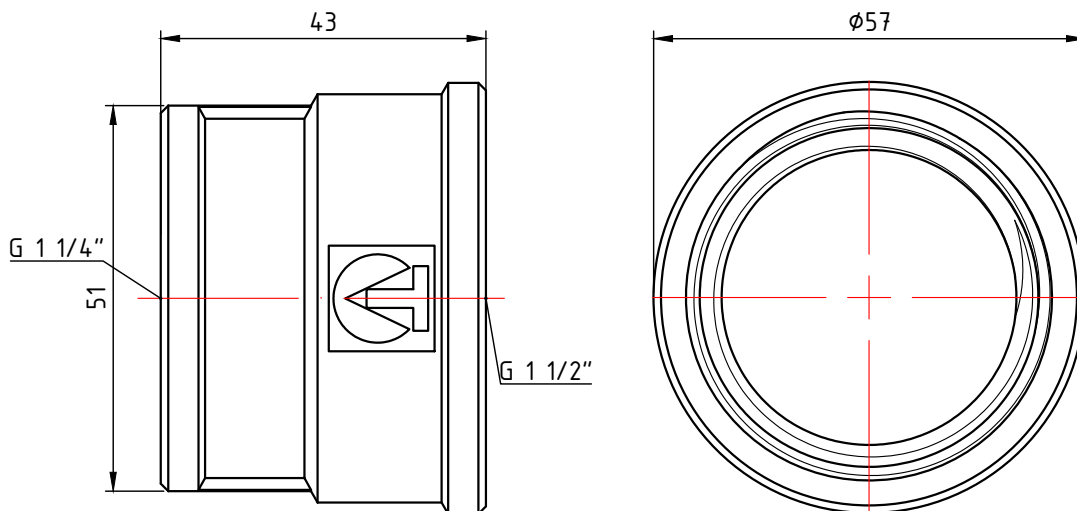
					VTг.240.N.0704			
Изм.	Лист	№ докум.	Подп.	Дата	Фитинг резьбовой - муфта переходная 1 1/4" x 1/2"	Лит.	Масса	Масштаб
Разраб							0,149	1:1
Пров								
Т. контр.						Лист 5	Листов 11	
Н. контр.								
Утв.					Общий вид	VALTEC		



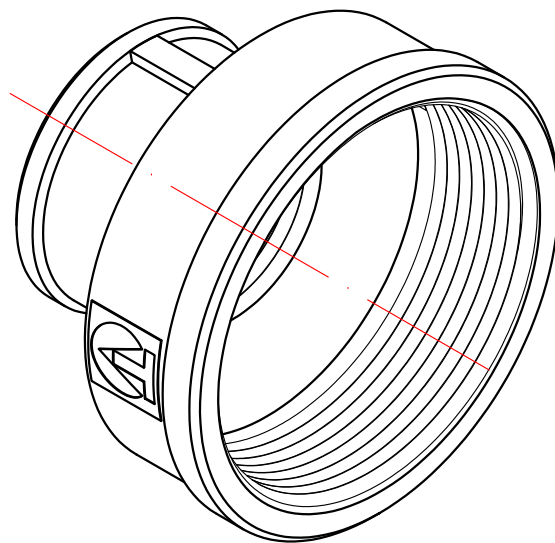
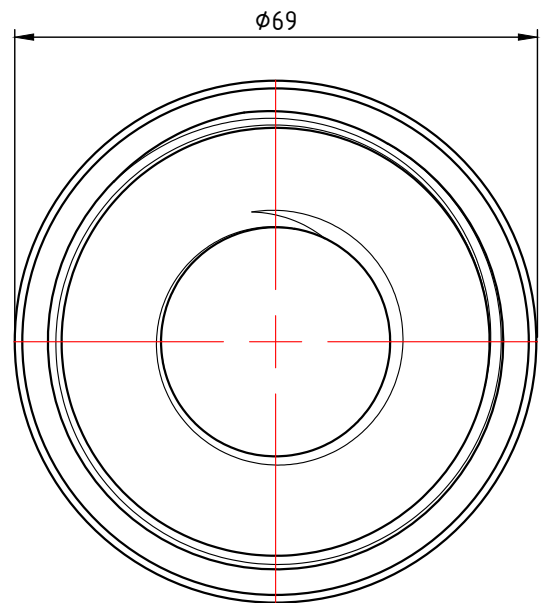
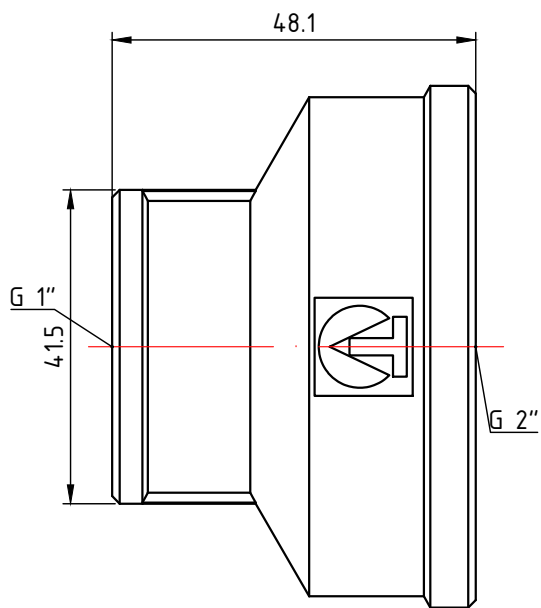
					VTг.240.N.0705		
					Фитинг резьбовой - муфта переходная 1 1/4" x 3/4"		
Изм.	Лист	№ докум.	Подп.	Дата	Лит.	Масса	Масштаб
Разраб						0,163	1:1
Пров					Лист 6		Листов 11
Т. контр.					VALTEC		
Н. контр.					Общий вид		
Утв.							



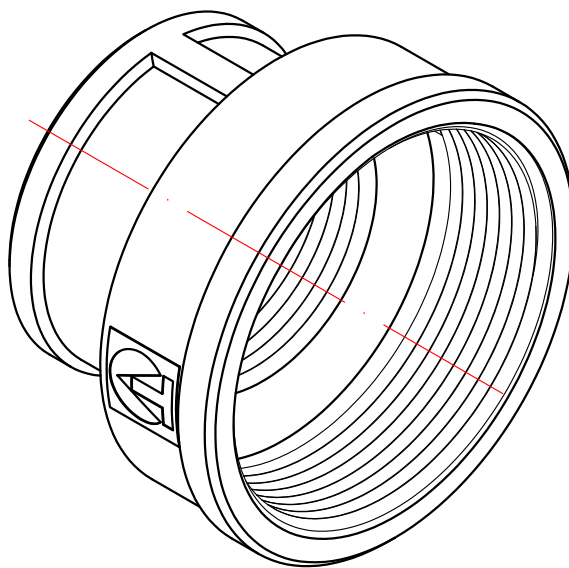
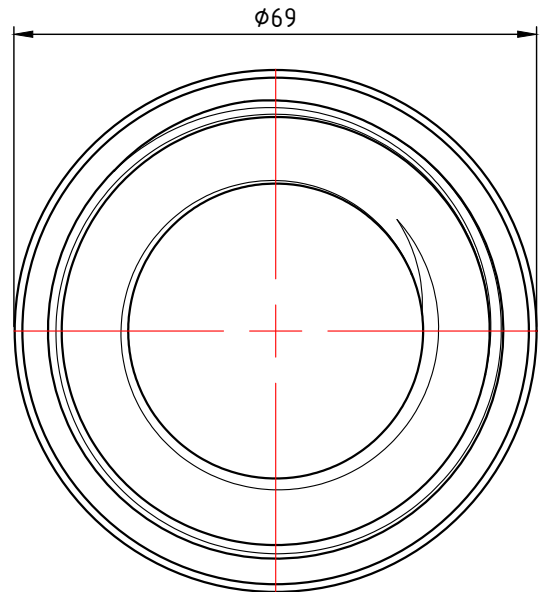
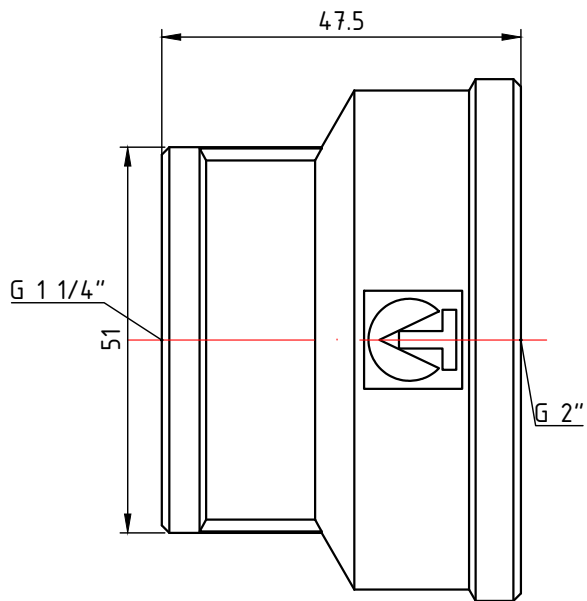
					VTг.240.N.0706					
								Лит.	Масса	Масштаб
Изм.	Лист	№ докум.	Подп.	Дата	Фитинг резьбовой - муфта переходная 1 1/4" x 1"				0,187	1:1
Разраб										
Пров										
Т. контр.										
					Общий вид					
Н. контр.								Лист 7 / Листов 11		
Утв.										



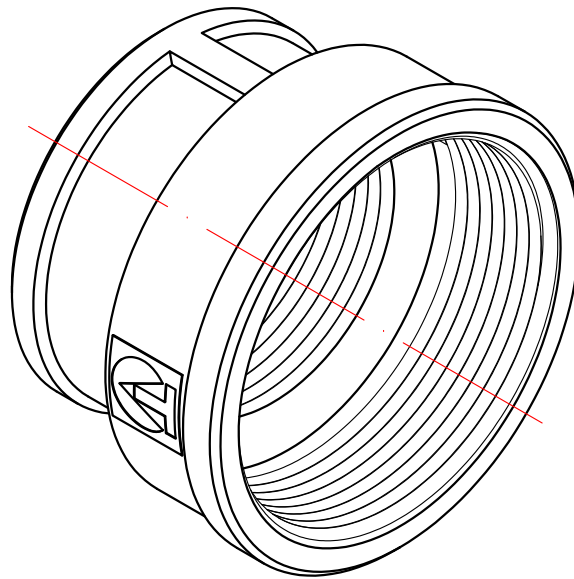
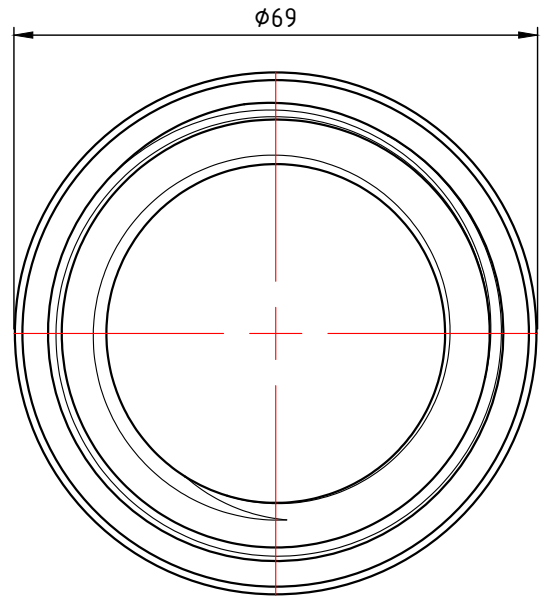
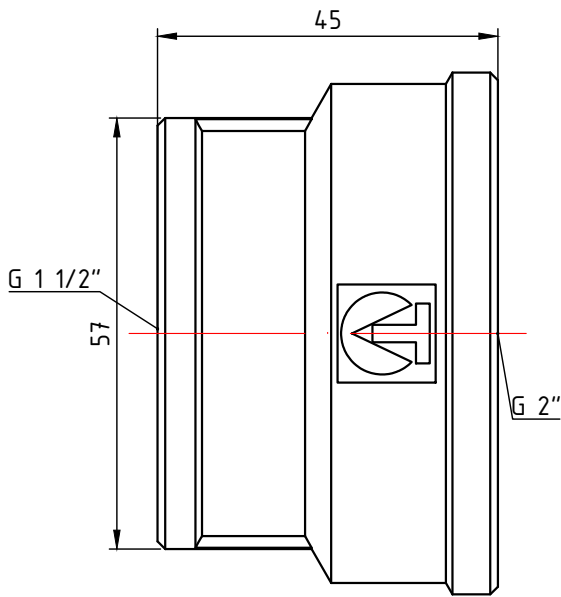
					VTг.240.N.0807						
								Лит.	Масса	Масштаб	
Изм.	Лист	№ докум.	Подп.	Дата	Фитинг резьбовой - муфта переходная 1 1/2" x 1 1/4"				0,227	1:1	
Разраб											
Пров											
								Лист 8	Листов 11		
					Общий вид			VALTEC			
Н. контр.											
Утв.											



					VTг.240.N.0906				
							Лист	Масса	Масштаб
Изм.	Лист	№ докум.	Подп.	Дата	Фитинг резьбовой - муфта переходная 2" x 1"			0,277	1:1
Разраб									
Пров									
Т. контр.							Лист 9	Листов 11	
Н. контр.					Общий вид		VALTEC		
Утв.									



					VTг.240.N.0907				
							Лист	Масса	Масштаб
Изм.	Лист	№ докум.	Подп.	Дата	Фитинг резьбовой - муфта переходная 2" x 1 1/4"			0,299	1:1
Разраб									
Пров									
Т. контр.							Лист 10	Листов 11	
Н. контр.					Общий вид		VALTEC		
Утв.									



					VTг.240.N.0908				
							Лит.	Масса	Масштаб
Изм.	Лист	№ докум.	Подп.	Дата	Фитинг резьбовой - муфта переходная 2" x 1 1/2"			0,304	1:1
Разраб									
Пров									
Т. контр.							Лист 11	Листов 11	
Н. контр.					Общий вид		VALTEC		
Утв.									