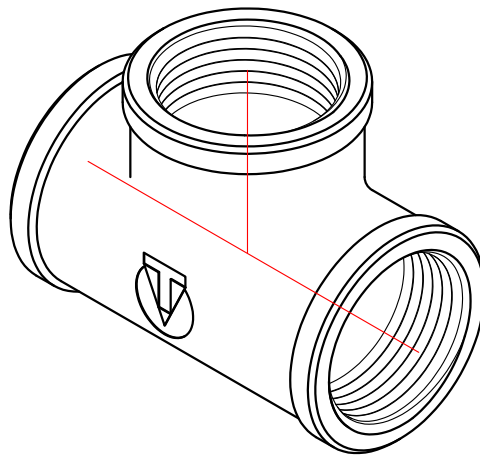
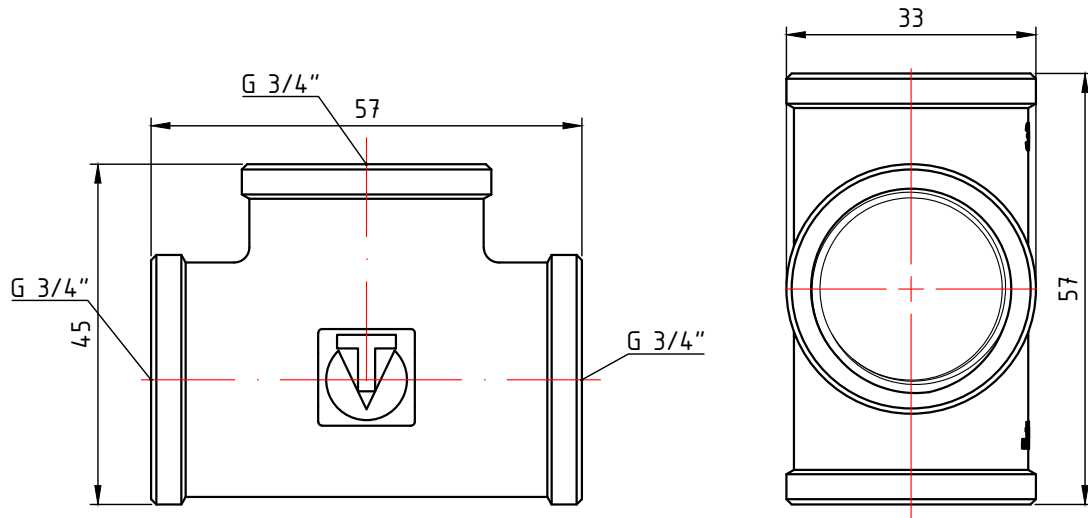
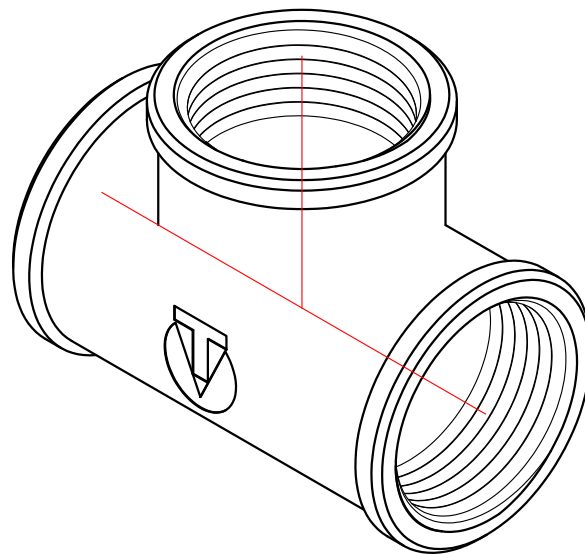
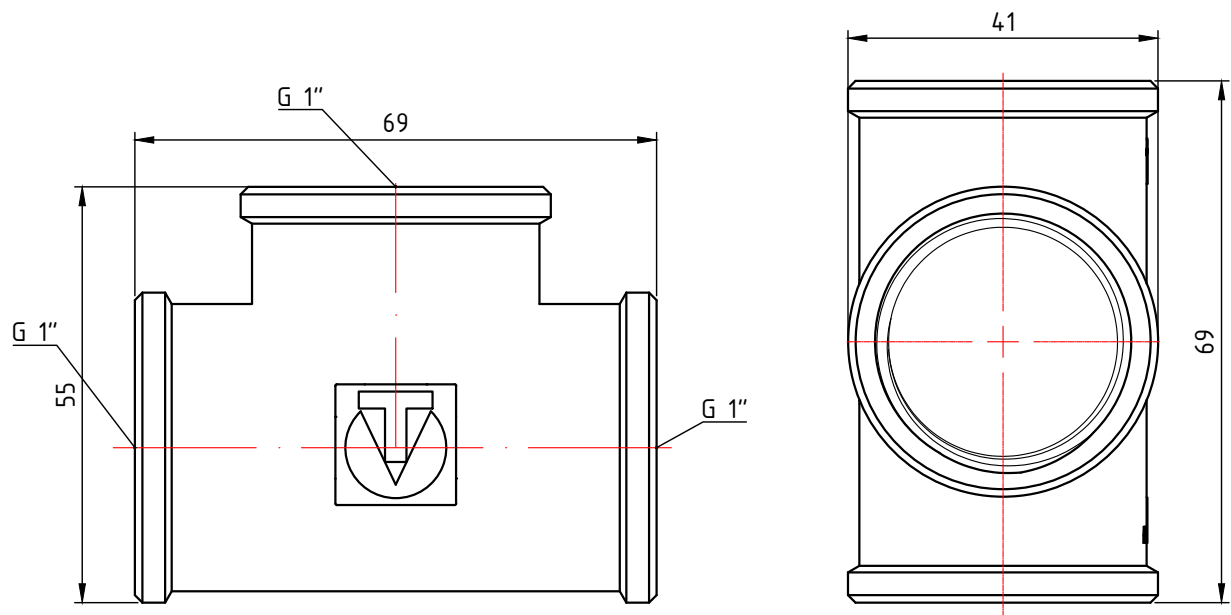


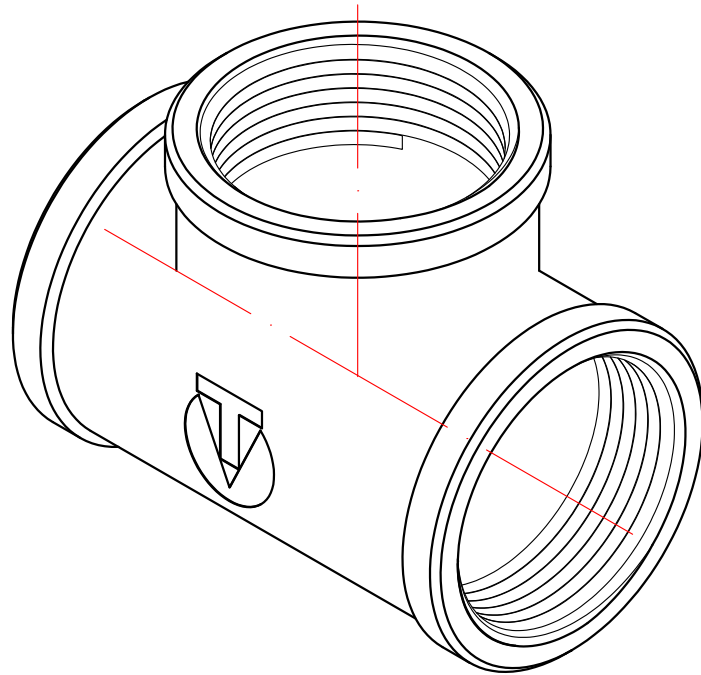
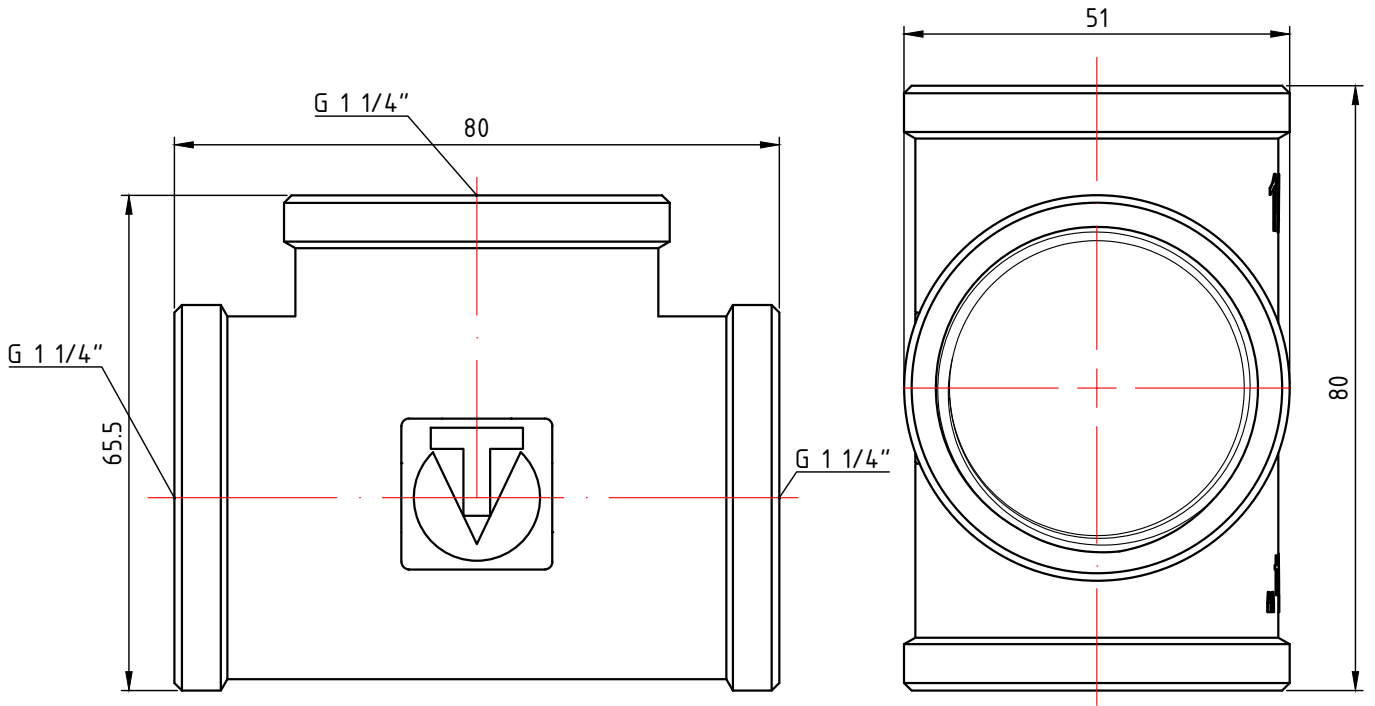
					<b>VTг.130.N.0004</b>					
							Лист	Масса	Масштаб	
Изм.	Лист	№ докум.	Подп.	Дата	Фитинг резьбовой - тройник 1/2"			0,094	1:1	
Разраб										
Пров										
							Лист 1	Листов 6		
					Общий вид		<b>VALTEC</b>			
Н. контр.										
Утв.										



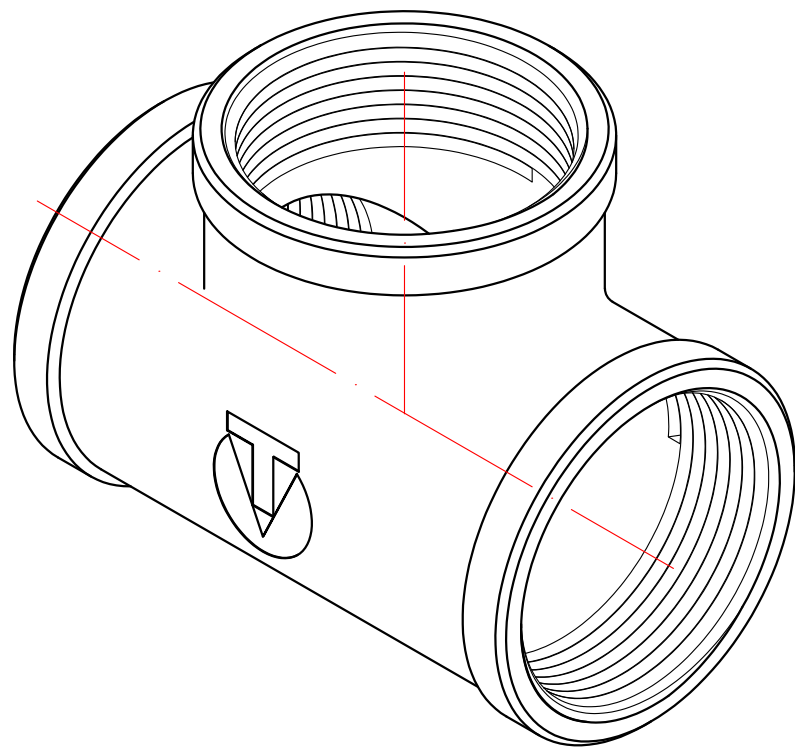
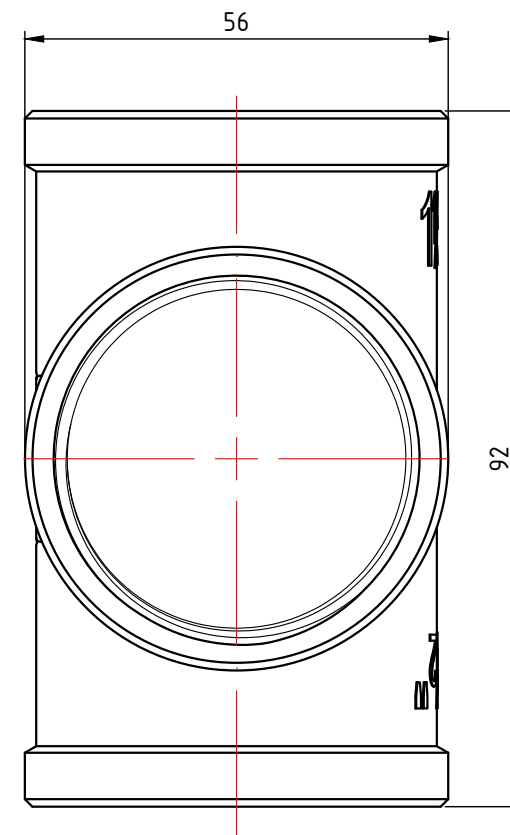
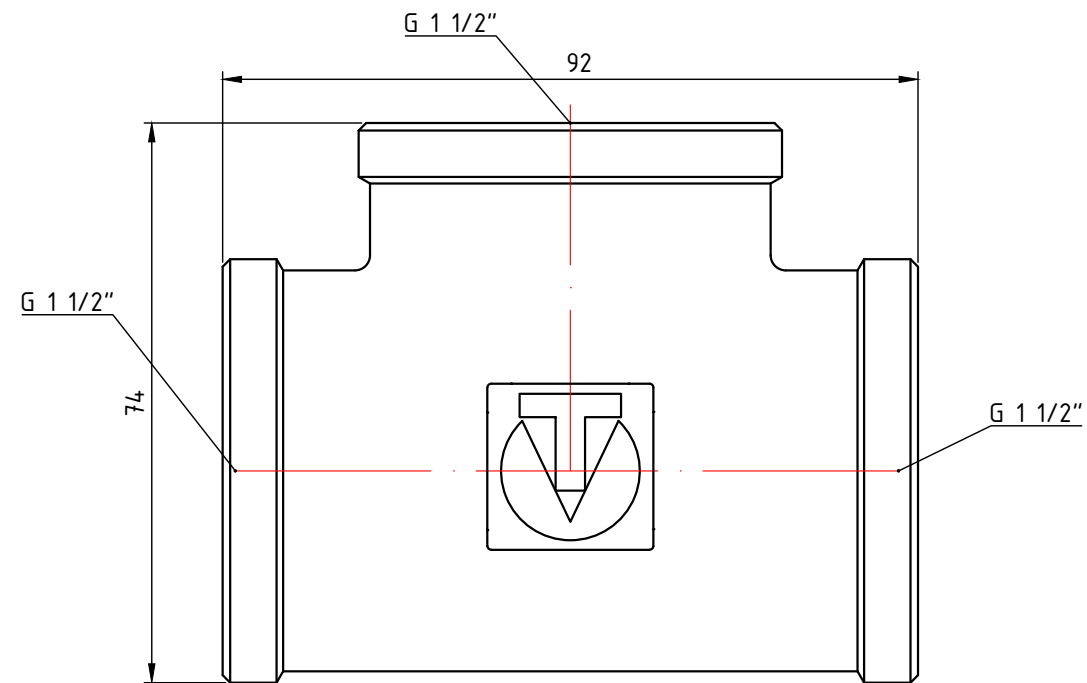
					<b>VTг.130.N.0005</b>		
					Фитинг резьбовой - тройник 3/4"		
					Лист 2		Листов 6
					<b>VALTEC</b>		
Изм.	Лист	№ докум.	Подп.	Дата			
Разраб							
Пров							
Т. контр.							
Н. контр.							
Утв.							



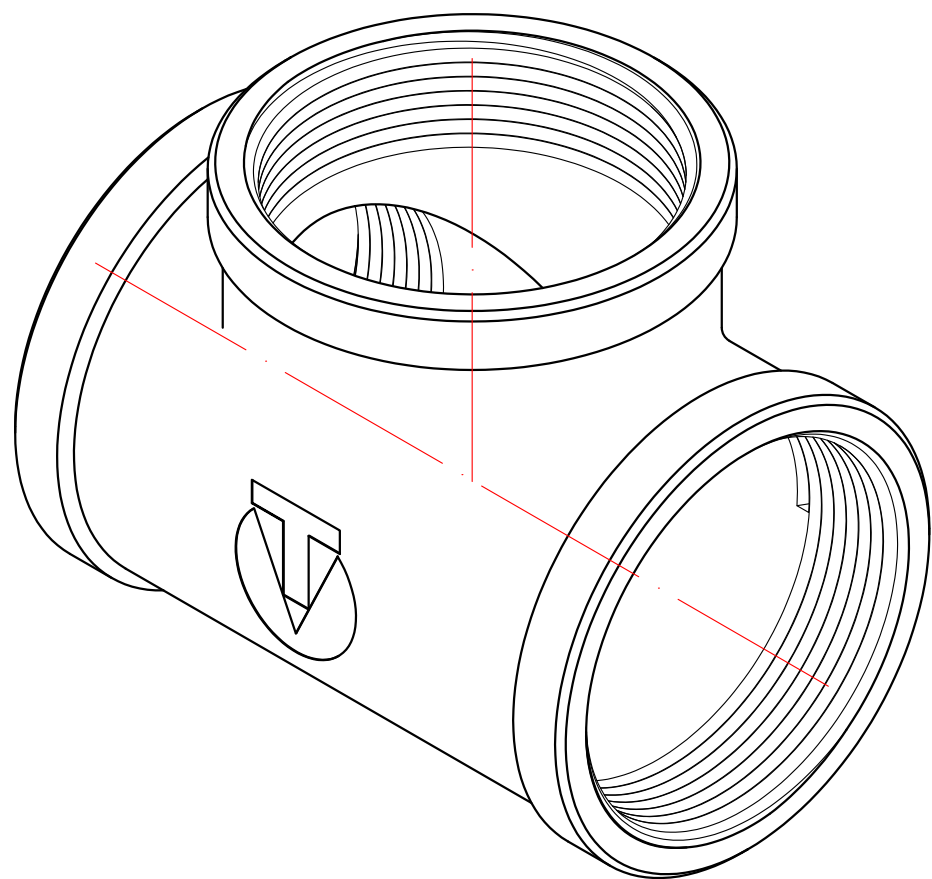
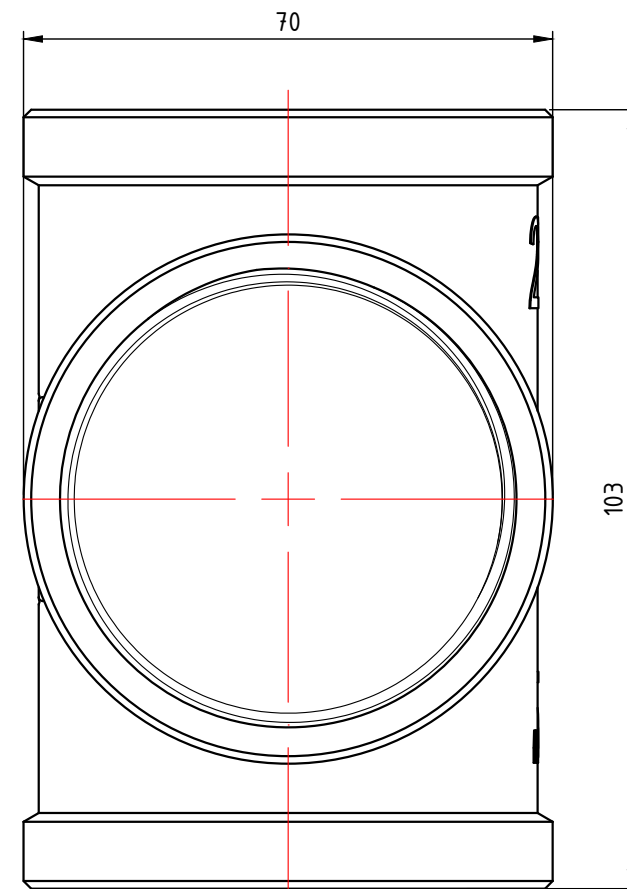
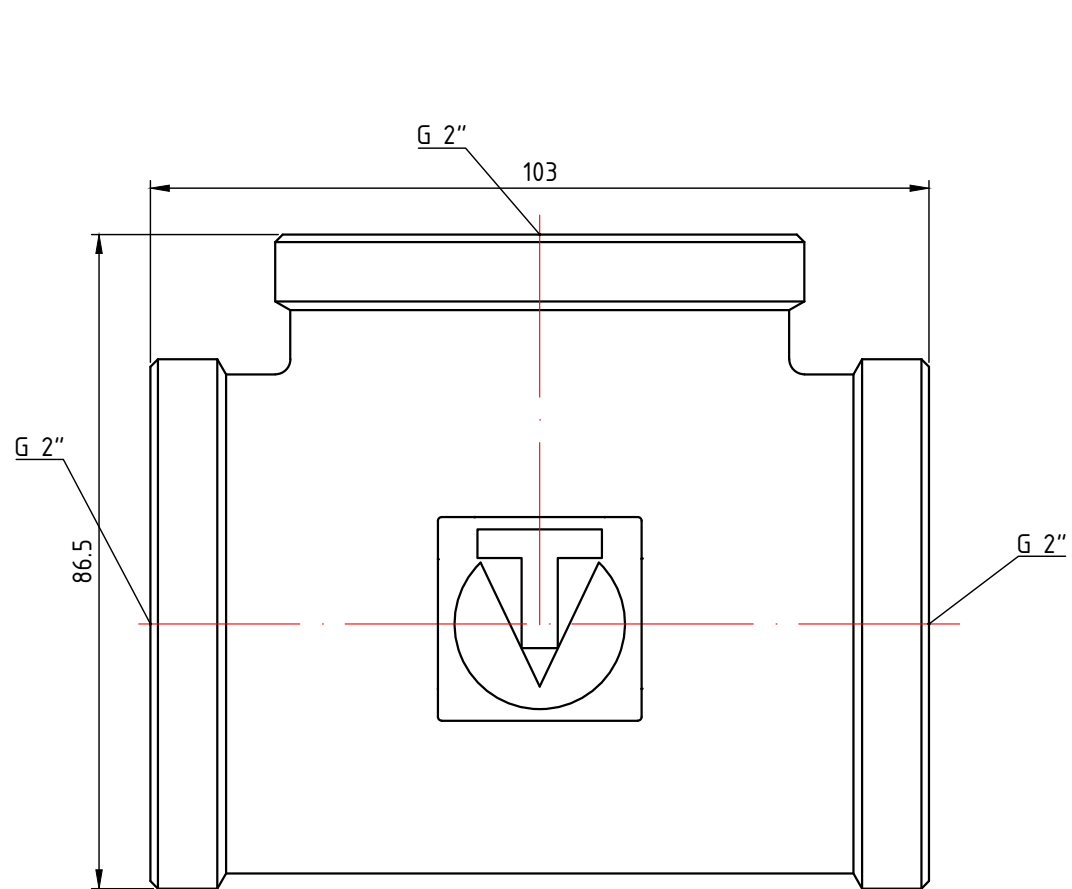
					<b>VTг.130.N.0006</b>		
					Фитинг резьбовой - тройник 1"		
Изм.	Лист	№ докум.	Подп.	Дата			
Разраб						0,249	1:1
Пров					Лист 3		Листов 6
Т. контр.					<b>VALTEC</b>		
Н. контр.							
Утв.							
					Общий вид		



					<b>VTг.130.N.0007</b>		
					Фитинг резьбовой - тройник 1 1/4"		
Изм.	Лист	№ докум.	Подп.	Дата	Лит.	Масса	Масштаб
Разраб						0,455	1:1
Пров					Лист 4		Листов 6
Т. контр.					<b>VALTEC</b>		
Н. контр.					Общий вид		
Утв.							



					<b>VTг.130.N.0008</b>			
						Лит.	Масса	Масштаб
Изм.	Лист	№ докум.	Подп.	Дата	Фитинг резьбовой - тройник 1 1/2"		0,524	1:1
Разраб								
Пров								
Т. контр.						Лист 5	Листов 6	
Н. контр.						Общий вид		
Утв.						<b>VALTEC</b>		



					<b>VTг.130.N.0009</b>			
						Лит.	Масса	Масштаб
Изм.	Лист	№ докум.	Подп.	Дата	Фитинг резьбовой - тройник 2"		0,843	1:1
Разраб								
Пров								
Т. контр.						Лист 6	Листов 6	
Н. контр.					Общий вид	<b>VALTEC</b>		
Утв.								