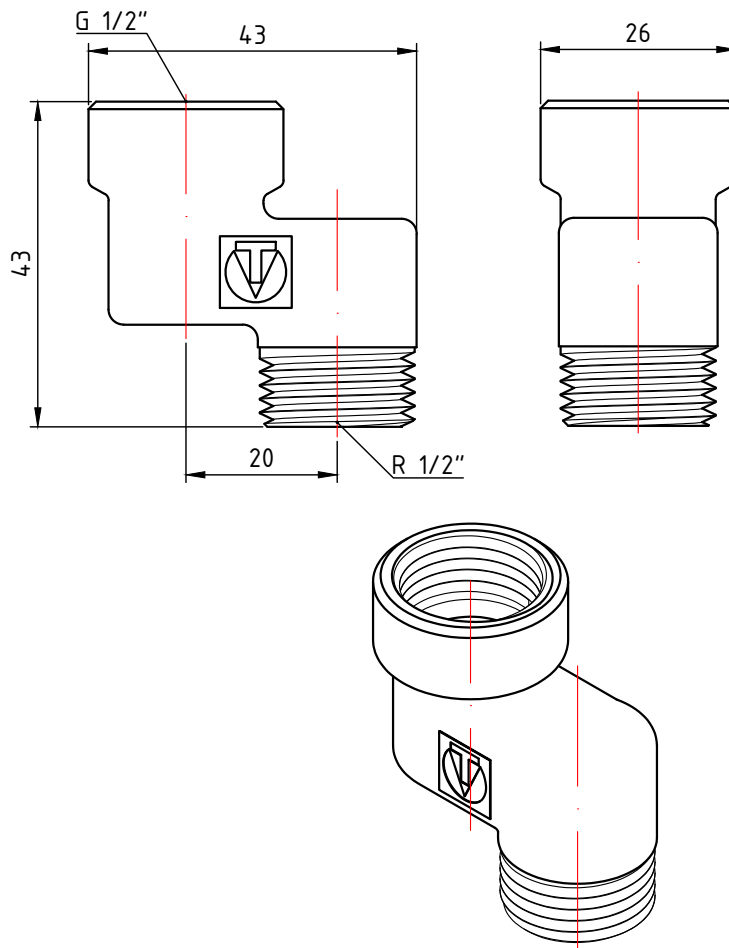
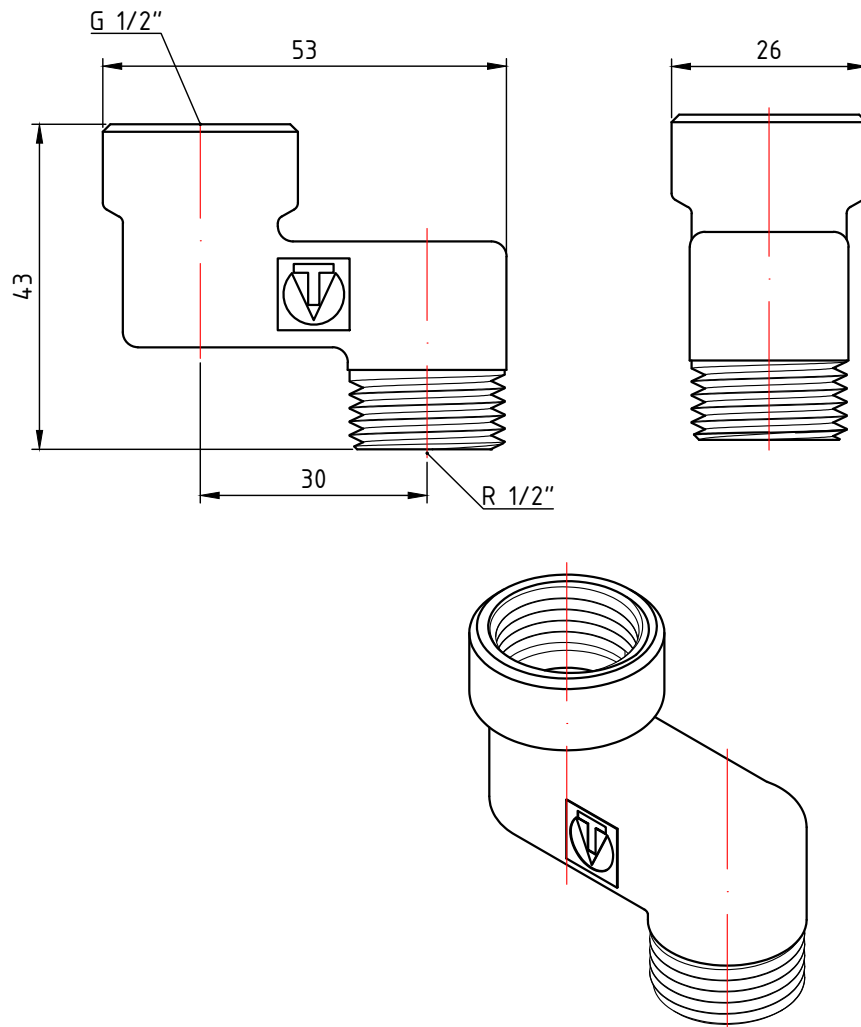


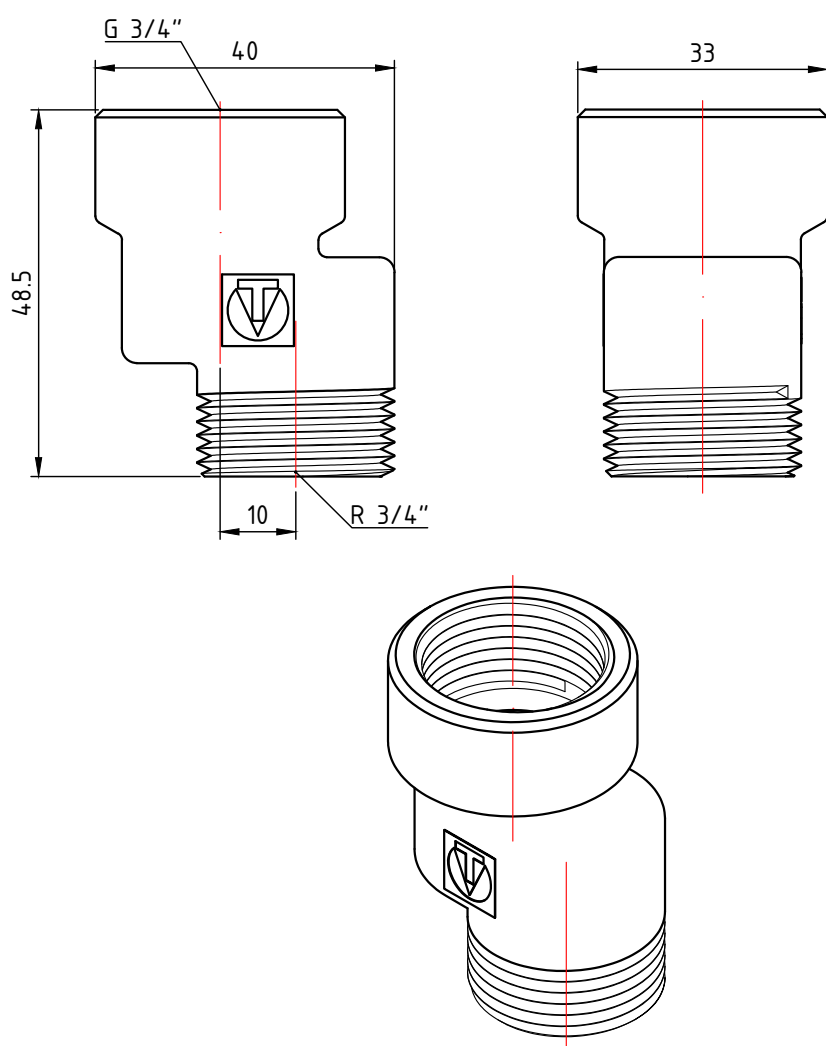
					<b>VTг.094.N.04010</b>		
					Фитинг резьбовой - эксцентрик с внутренней и наружной резьбой 10мм x 1/2"		
Изм.	Лист	№ докум.	Подп.	Дата			
						0,083	1:1
					Лист 1		Листов 9
					Общий вид		
Н. контр.							
Утв.							




					<b>VTг.094.N.04020</b>		
					Фитинг резьбовой - эксцентрик с внутренней и наружной резьбой 20мм x 1/2"		
Изм.	Лист	№ докум.	Подп.	Дата		0,096	1:1
Разраб					Лист 2      Листов 9		
Пров							
Т. контр.					<b>VALTEC</b>		
Н. контр.							
Утв.							
Общий вид							

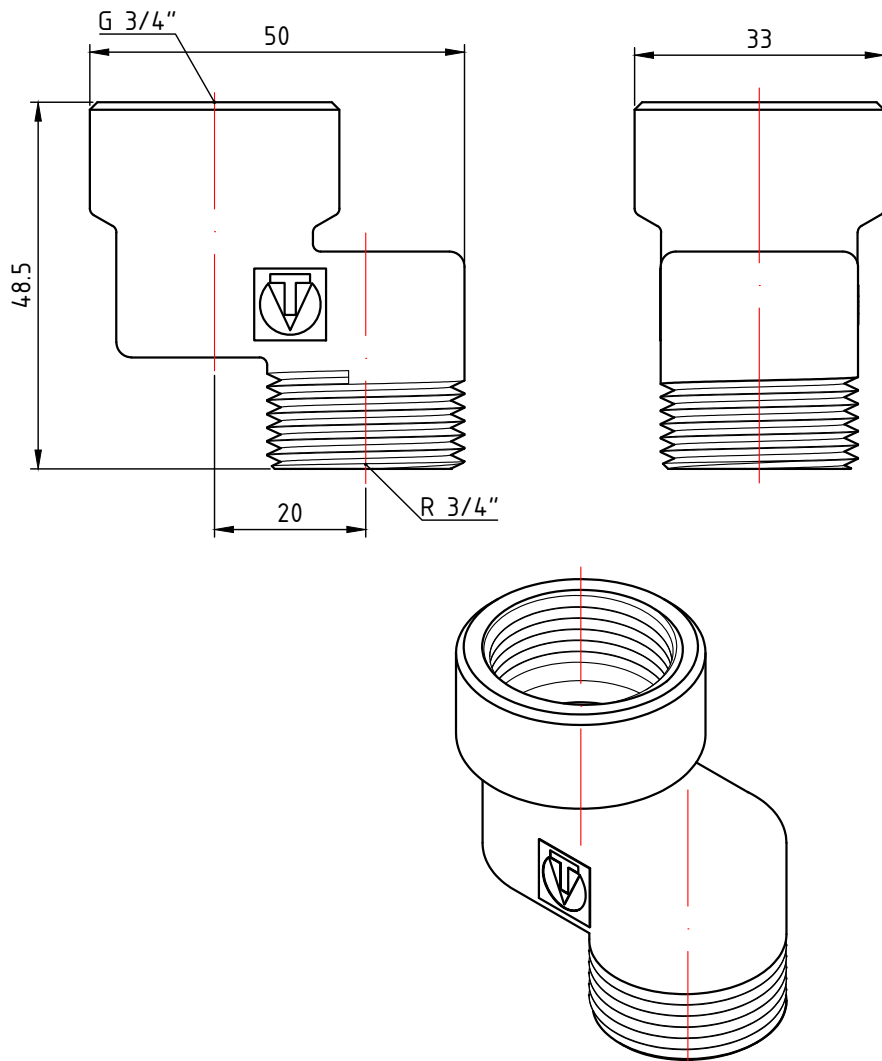


					<b>VTг.094.N.04030</b>					
					Фитинг резьбовой - эксцентрик с внутренней и наружной резьбой 30мм x 1/2"			Лит.	Масса	Масштаб
Изм.	Лист	№ докум.	Подп.	Дата					0,110	1:1
Разраб										
Пров										
								Лист 3	Листов 9	
					Общий вид			<b>VALTEC</b>		
Н. контр.										
Утв.										

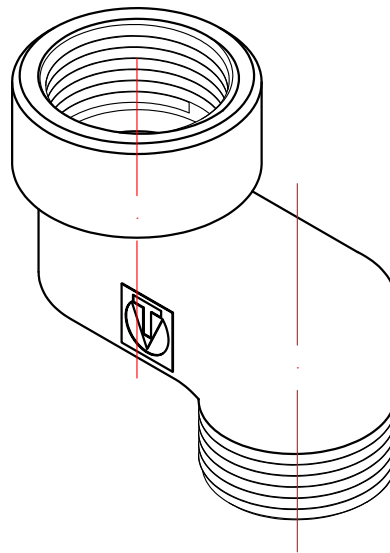
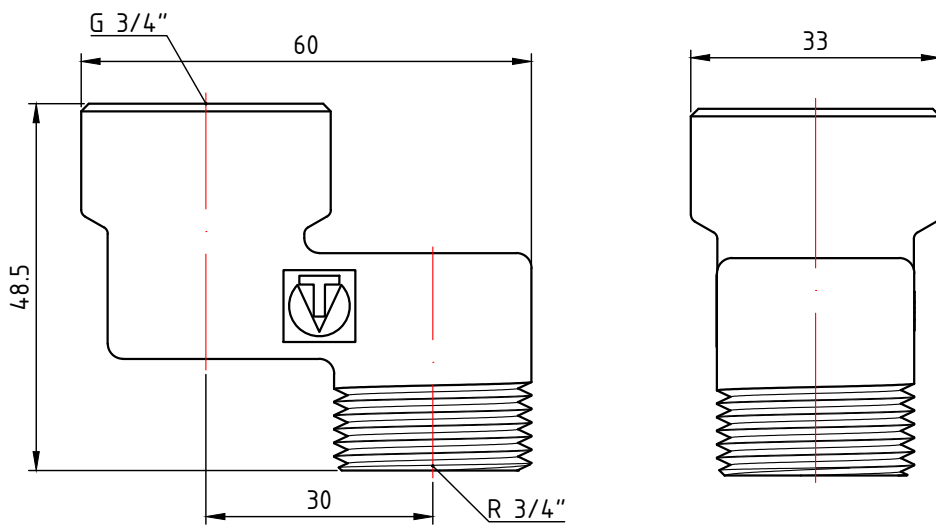


VTг.094.N.05010

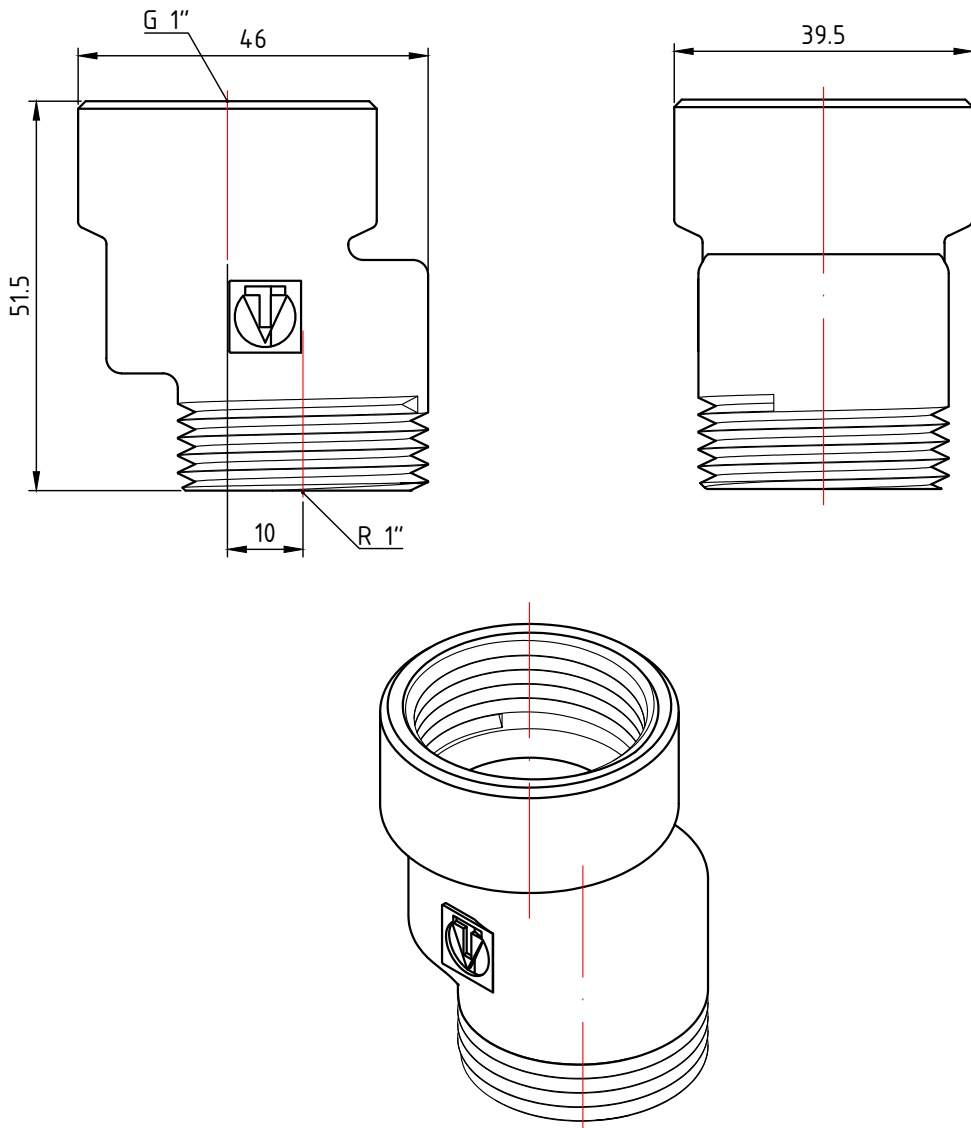
Изм.	Лист	№ докум.	Подп.	Дата	Фитинг резьбовой - эксцентрик с внутренней и наружной резьбой 10мм x 3/4"	Лит.	Масса	Масштаб
Разраб							0,125	1:1
Пров								
Т. контр.						Лист 4	Листов 9	
Н. контр.								
Утв.					Общий вид			



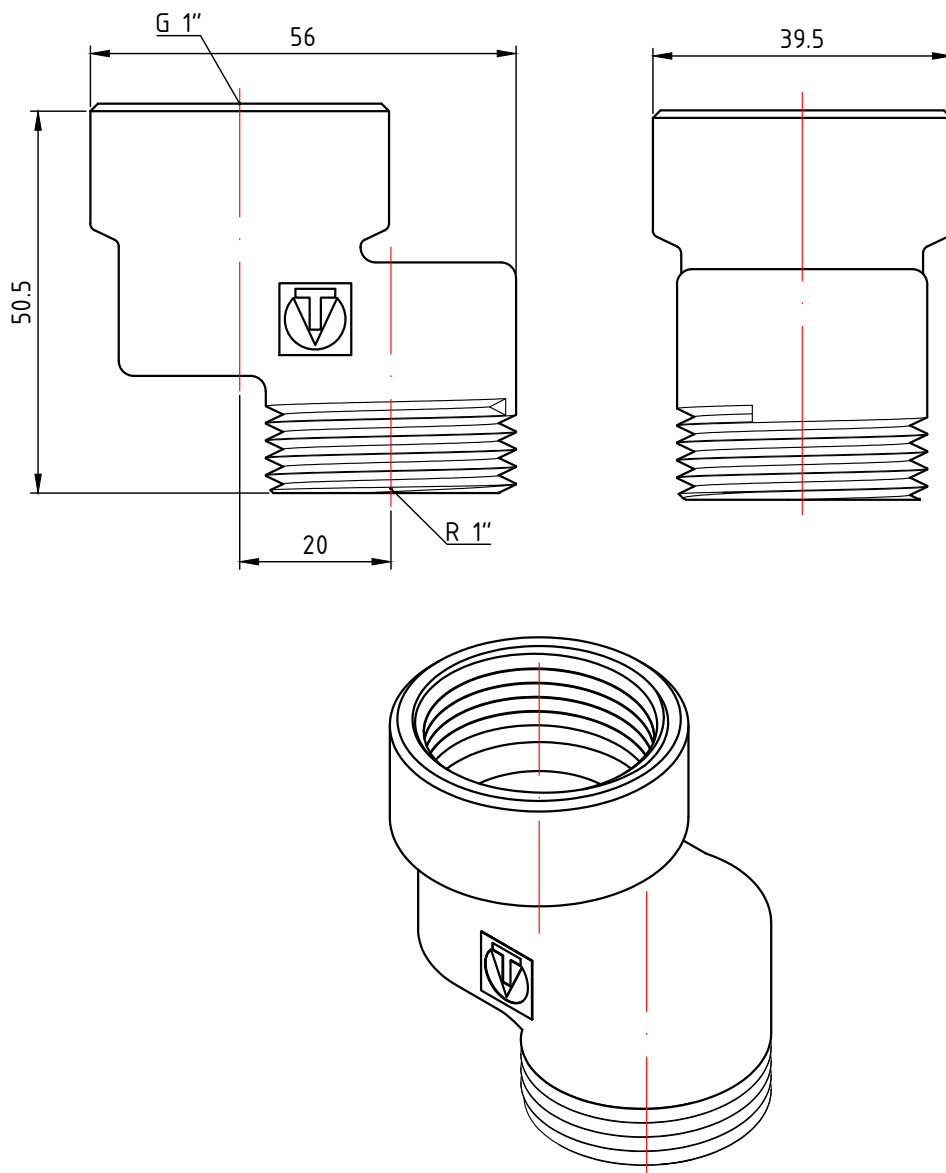
					<b>VTг.094.N.05020</b>		
					Фитинг резьбовой - эксцентрик с внутренней и наружной резьбой 20мм х3/4"		
Изм.	Лист	№ докум.	Подп.	Дата			
						0,143	1:1
Разраб					Лист 5		Листов 9
Пров							
Т. контр.							
					Общий вид		
Н. контр.					<b>VALTEC</b>		
Утв.							



					<b>VTг.094.N.05030</b>				
							Лит.	Масса	Масштаб
Изм.	Лист	№ докум.	Подп.	Дата	Фитинг резьбовой - эксцентрик с внутренней и наружной резьбой 30мм x 3/4"			0,155	1:1
Разраб									
Пров									
Т. контр.									
					Общий вид		Лист 6		Листов 9
Н. контр.				<b>VALTEC</b>					
Утв.									

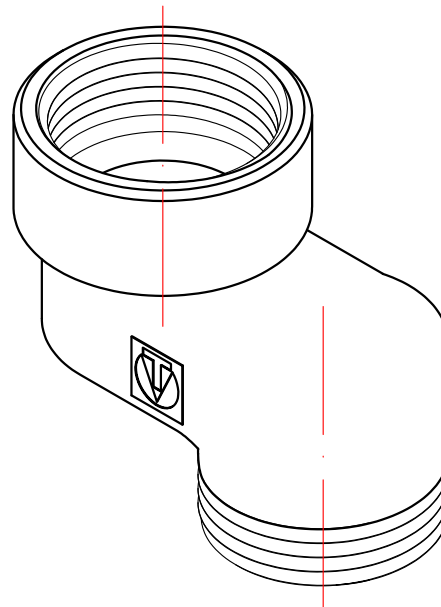
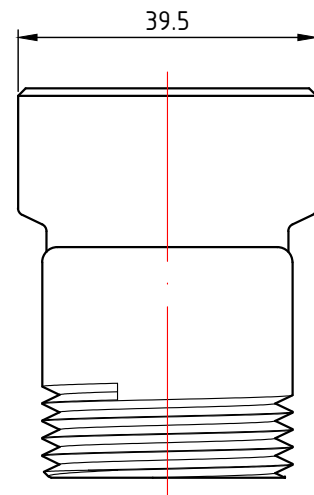
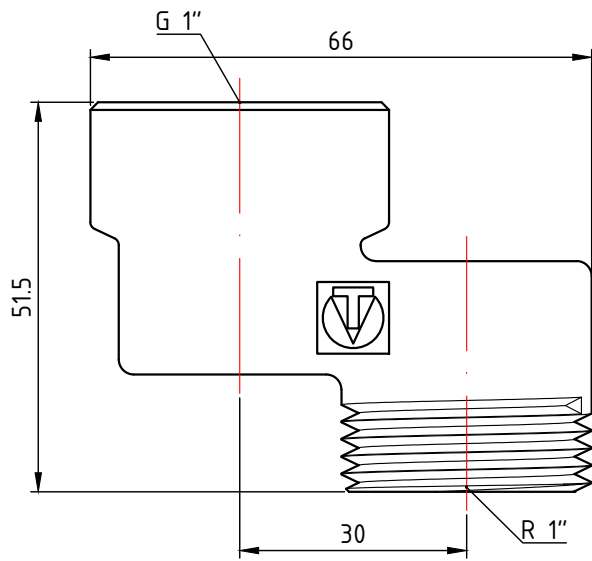


					<b>VTг.094.N.06010</b>					
					Фитинг резьбовой - эксцентрик с внутренней и наружной резьбой 10мм x 1"			Лист	Масса	Масштаб
Изм.	Лист	№ докум.	Подп.	Дата					0,170	1:1
Разраб								Лист 7		Листов 9
Пров										
Т. контр.										
Н. контр.								Общий вид		
Утв.										



					<b>VTг.094.N.06020</b>		
					Фитинг резьбовой - эксцентрик с внутренней и наружной резьбой 20мм x 1"		
Изм.	Лист	№ докум.	Подп.	Дата	Лит.	Масса	Масштаб
Разраб						0,183	1:1
Пров					Лист 8		Листов 9
Т. контр.					<b>VALTEC</b>		
Н. контр.					Общий вид		
Утв.							





					<b>VTг.094.N.06030</b>					
					Фитинг резьбовой - эксцентрик с внутренней и наружной резьбой 30мм x 1"			Лист	Масса	Масштаб
Изм.	Лист	№ докум.	Подп.	Дата					0,220	1:1
Разраб								Лист 9		Листов 9
Пров										
					Общий вид					
Т. контр.										
Н. контр.										
Утв.										