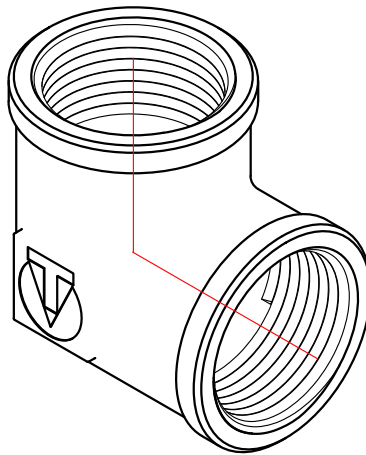
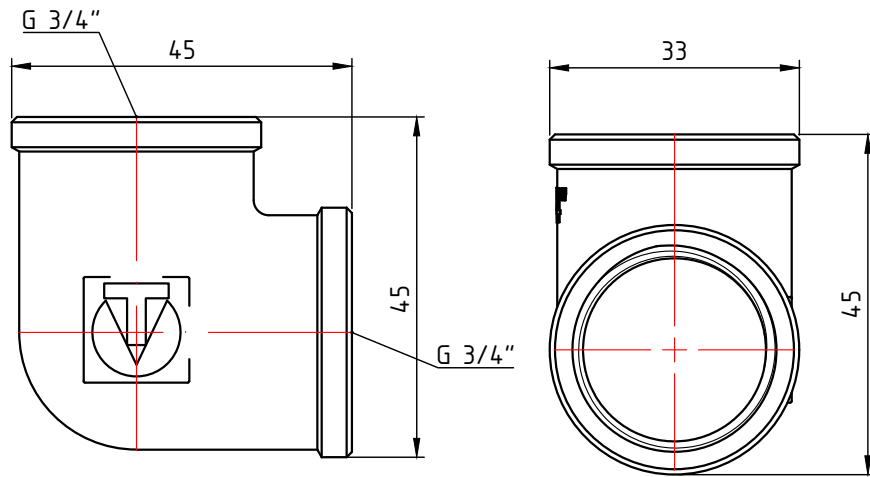
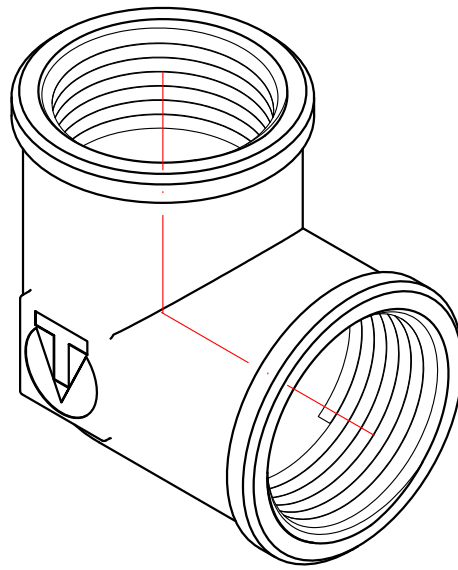
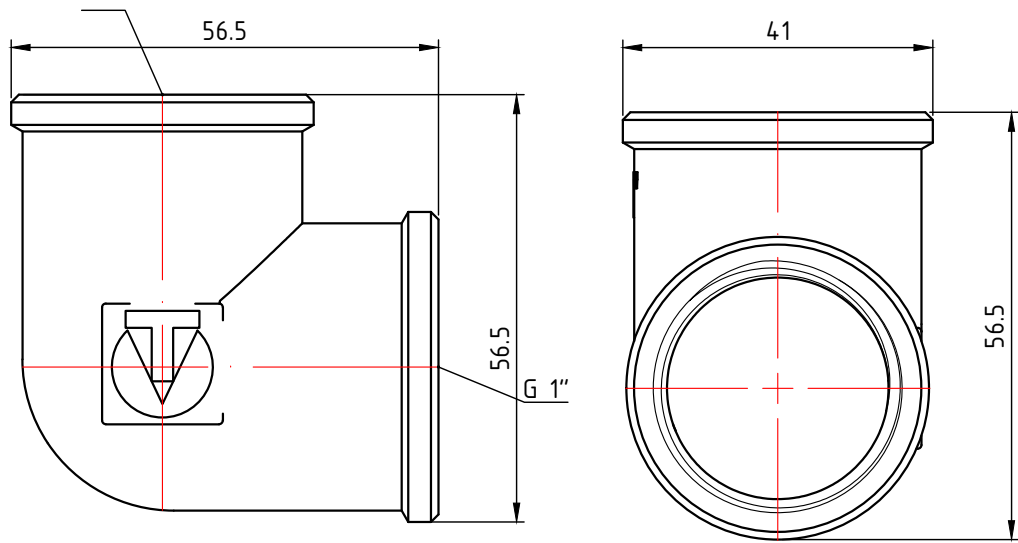


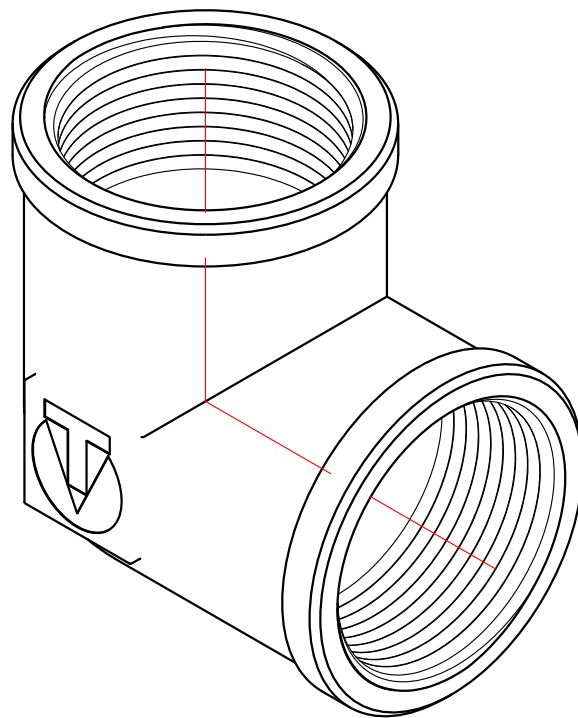
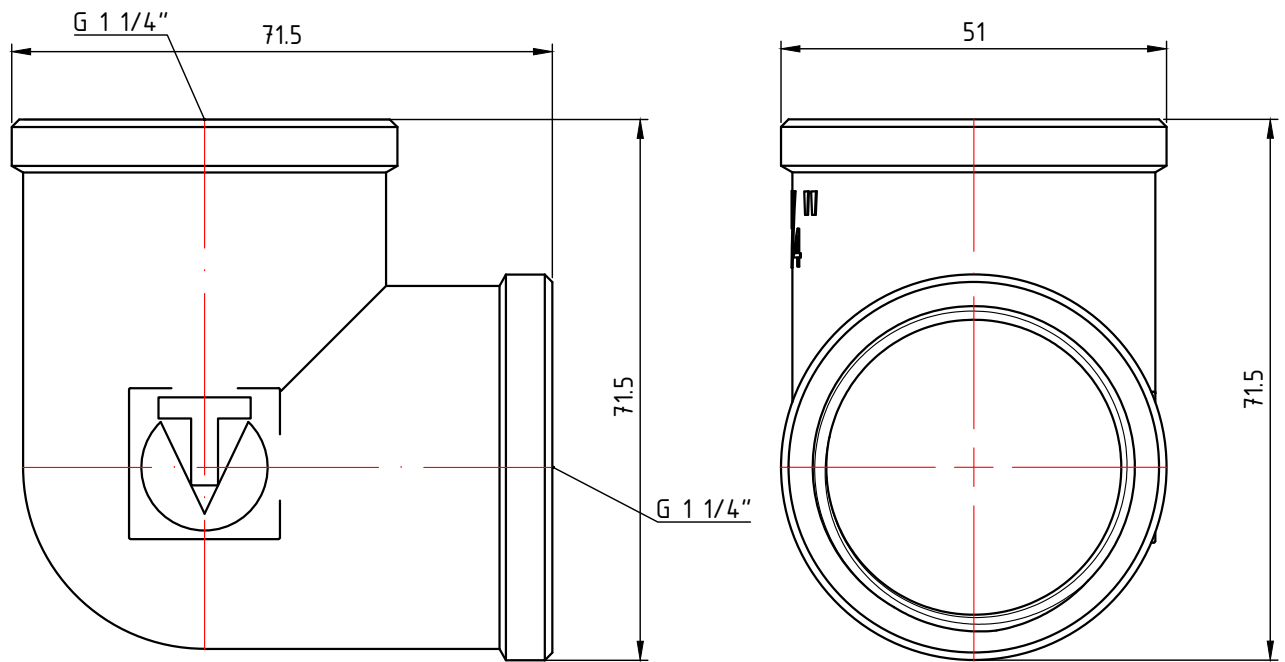
| | | | | | | | |
|-----------|------|----------|-------|------|---|-------|----------|
| | | | | | VTг.090.N.0004 | | |
| | | | | | Фитинг резьбовой - угольник 90° 1/2" | | |
| Изм. | Лист | № докум. | Подп. | Дата | | | |
| | | | | | | 0,076 | 1:1 |
| Разраб | | | | | Лист 1 | | Листов 6 |
| Пров | | | | | VALTEC | | |
| Т. контр. | | | | | | | |
| Н. контр. | | | | | | | |
| Утв. | | | | | Общий вид | | |



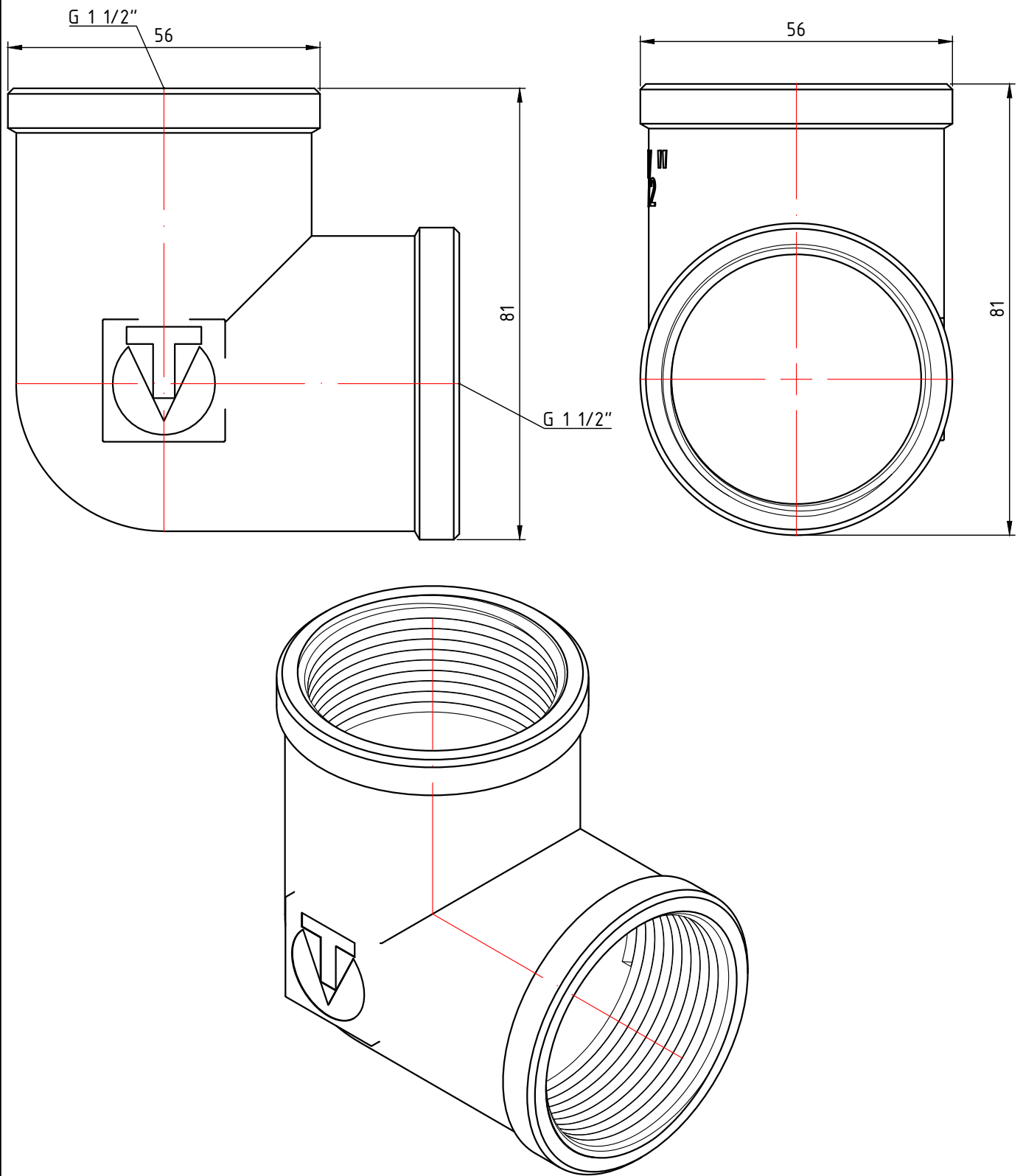
| | | | | | | | |
|-----------|------|----------|-------|------|---|-------|----------|
| | | | | | VTг.090.N.0005 | | |
| | | | | | Фитинг резьбовой - угольник 90° 3/4" | | |
| | | | | | Лит. | Масса | Масштаб |
| Изм. | Лист | № докум. | Подп. | Дата | | 0,134 | 1:1 |
| Разраб | | | | | | | |
| Пров | | | | | | | |
| Т. контр. | | | | | | | |
| | | | | | Лист 2 | | Листов 6 |
| Н. контр. | | | | | VALTEC | | |
| Утв. | | | | | Общий вид | | |



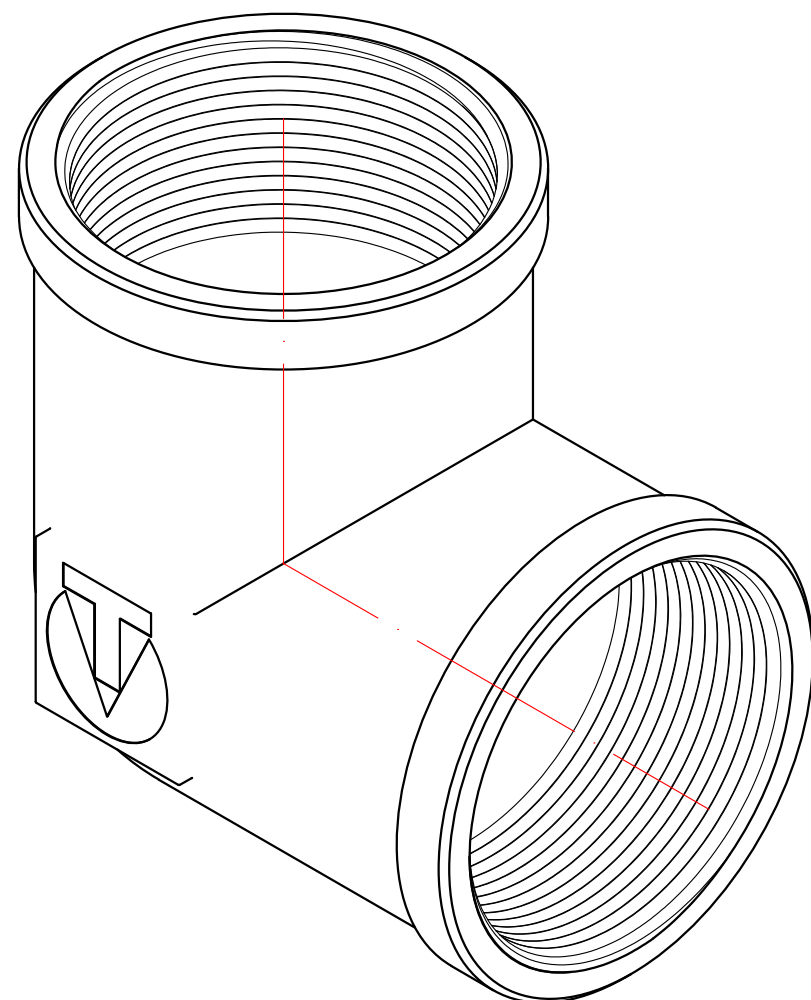
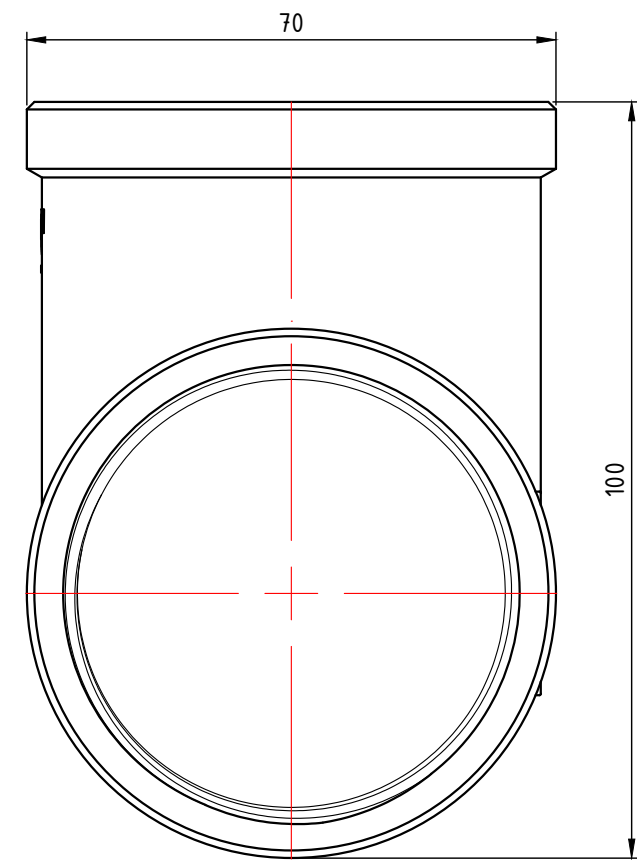
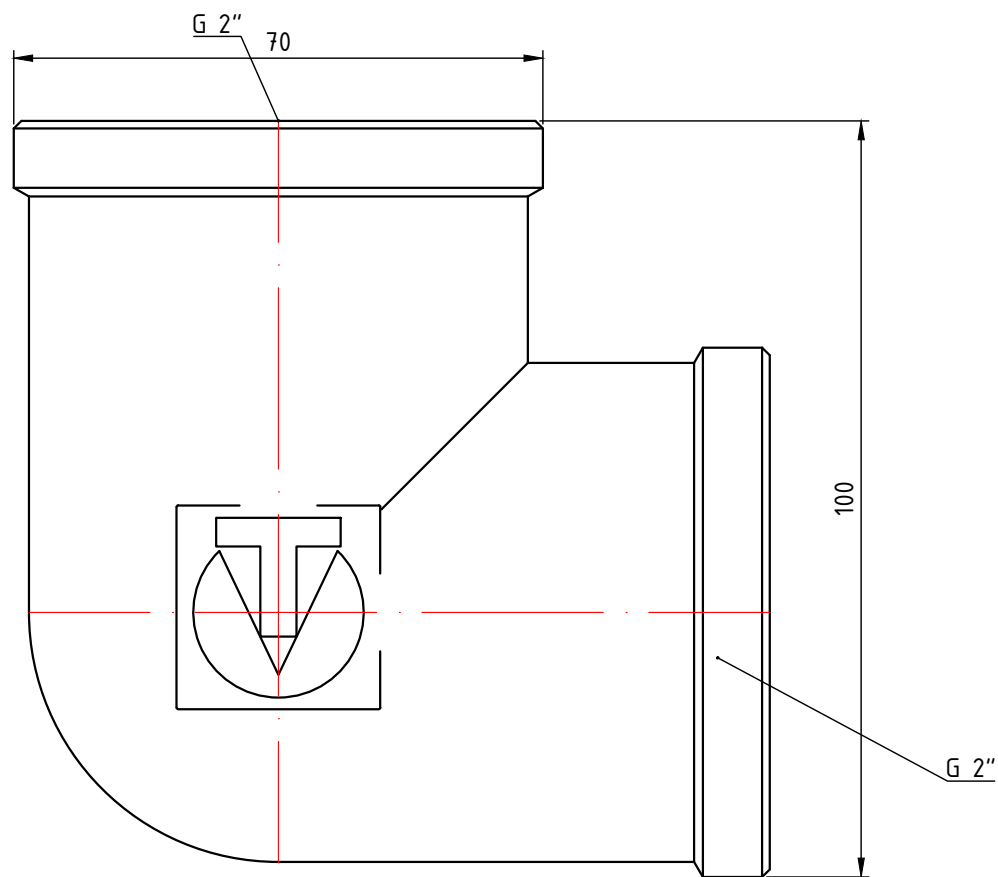
| | | | | | | | |
|-----------|------|----------|-------|------|---------------------------------------|-------|---------|
| | | | | | VTг.090.N.0006 | | |
| | | | | | Фитинг резьбовой - угольник 90° 1" | | |
| | | | | | Лит. | Масса | Масштаб |
| Изм. | Лист | № докум. | Подп. | Дата | | 0,222 | 1:1 |
| Разраб | | | | | | | |
| Пров | | | | | | | |
| Т. контр. | | | | | Лист 3 / Листов 6 | | |
| Н. контр. | | | | | Общий вид | | |
| Утв. | | | | | | | |



| | | | | | | | |
|-----------|------|----------|-------|------|---|-------|----------|
| | | | | | VTг.090.N.0007 | | |
| | | | | | Фитинг резьбовой - угольник 90° 1 1/4" | | |
| Изм. | Лист | № докум. | Подп. | Дата | Лит. | Масса | Масштаб |
| Разраб | | | | | | 0,450 | 1:1 |
| Пров | | | | | Лист 4 | | Листов 6 |
| Т. контр. | | | | | VALTEC | | |
| Н. контр. | | | | | Общий вид | | |
| Утв. | | | | | | | |



| | | | | | | | |
|-----------|------|----------|-------|------|---|-------|----------|
| | | | | | VTг.090.N.0008 | | |
| | | | | | Фитинг резьбовой - угольник 90° 1 1/2" | | |
| Изм. | Лист | № докум. | Подп. | Дата | Лит. | Масса | Масштаб |
| Разраб | | | | | | 0,478 | 1:1 |
| Пров | | | | | Лист 5 | | Листов 6 |
| Т. контр. | | | | | VALTEC | | |
| Н. контр. | | | | | Общий вид | | |
| Утв. | | | | | | | |



| | | | | | | | | | |
|-----------|------|----------|-------|------|---------------------------------------|--|--------|----------|---------|
| | | | | | VTГ.090.N.0009 | | | | |
| | | | | | Фитинг резьбовой - угольник 90° 2" | | Лит. | Масса | Масштаб |
| Изм. | Лист | № докум. | Подп. | Дата | | | | 0,876 | 1:1 |
| | | | | | | | Лист 6 | Листов 6 | |
| | | | | | Общий вид | | | | |
| Разраб | | | | | | | | | |
| Пров | | | | | | | | | |
| Т. контр. | | | | | | | | | |
| Н. контр. | | | | | | | | | |
| Утв. | | | | | | | | | |