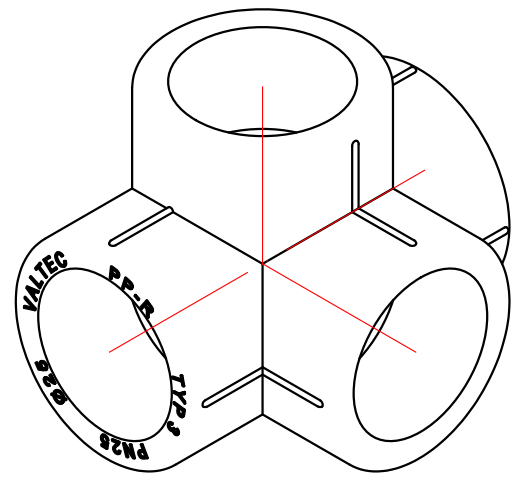
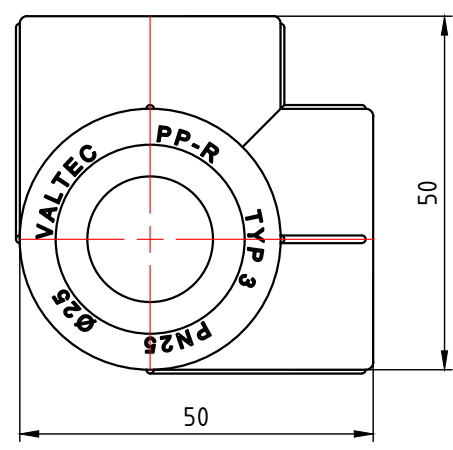
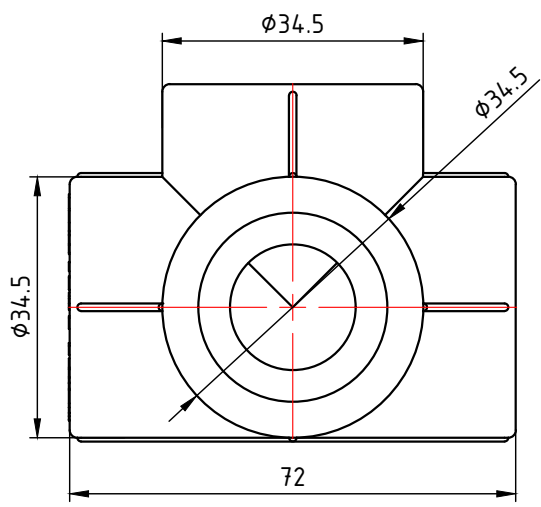
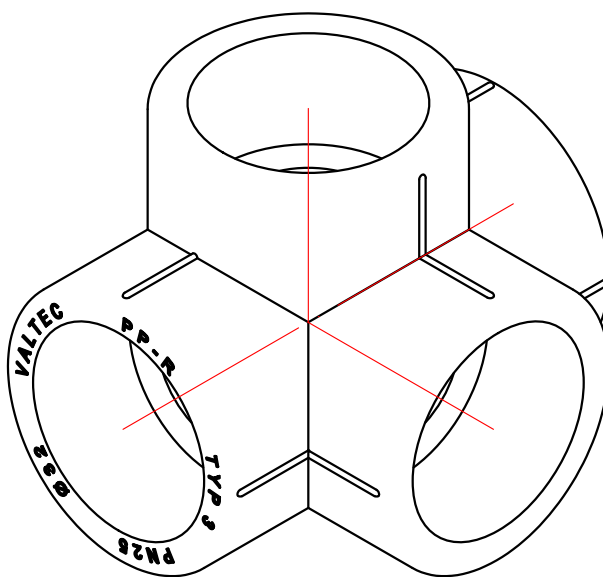
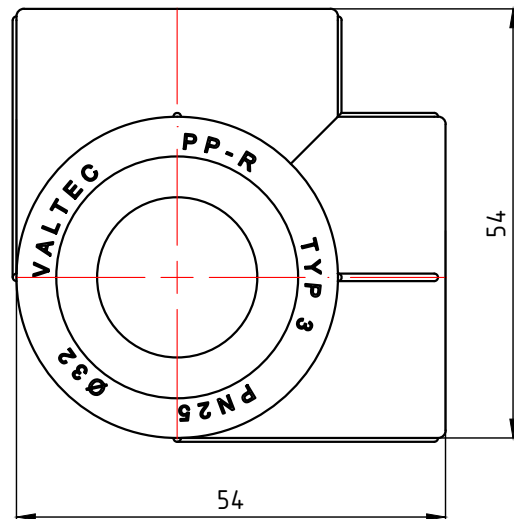
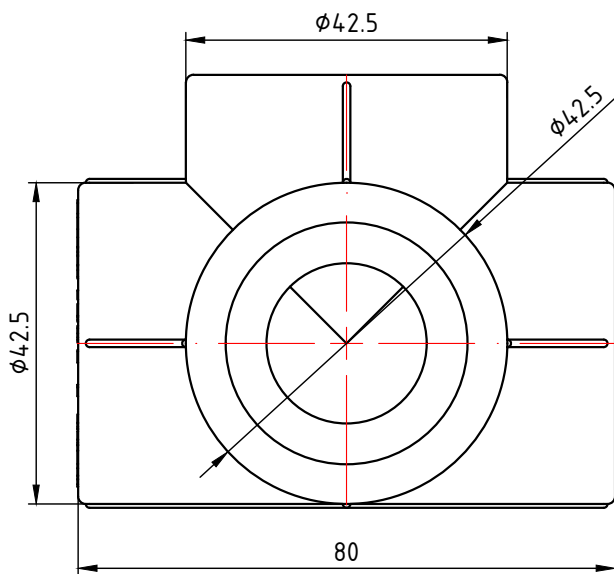


					VTp.778.0.020					
							Лист	Масса	Масштаб	
Изм.	Лист	№ докум.	Подп.	Дата	Полипропиленовый фитинг – крестовина двухплоскостная 20мм			0,023	1:1	
Разраб										
Пров										
Т. контр.										
					Общий вид		Лист 1		Листов 3	
							VALTEC			
Н. контр.										
Утв.										



					VTp.778.0.025		
					Полипропиленовый фитинг – крестовина двухплоскостная 25мм		
Изм.	Лист	№ докум.	Подп.	Дата			
Разраб						0,035	1:1
Пров					Лист 2		Листов 3
Т. контр.					VALTEC		
Н. контр.							
Утв.							
					Общий вид		



					VTp.778.0.032			
						Лит.	Масса	Масштаб
Изм.	Лист	№ докум.	Подп.	Дата	Полипропиленовый фитинг – крестовина двухплоскостная 32мм		0,056	1:1
Разраб								
Пров								
Т. контр.								
						Лист 3	Листов 3	
Н. контр.					Общий вид	VALTEC		
Утв.								