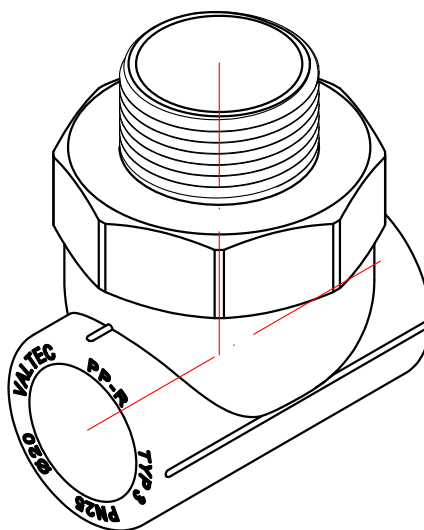
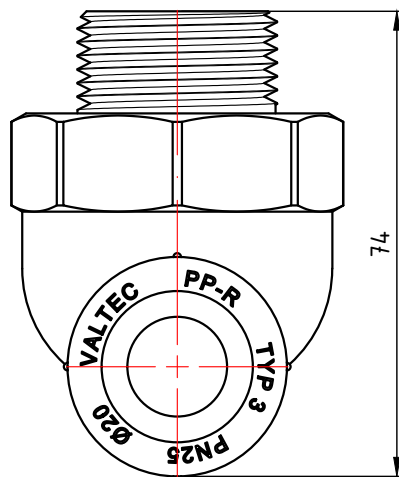
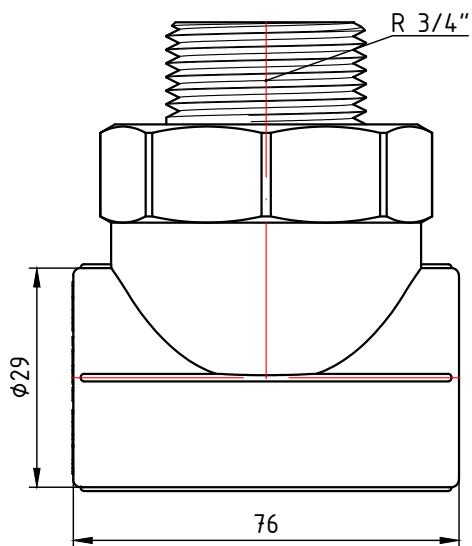
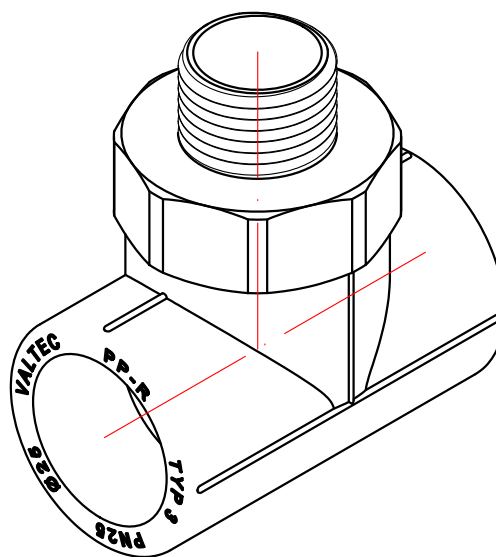
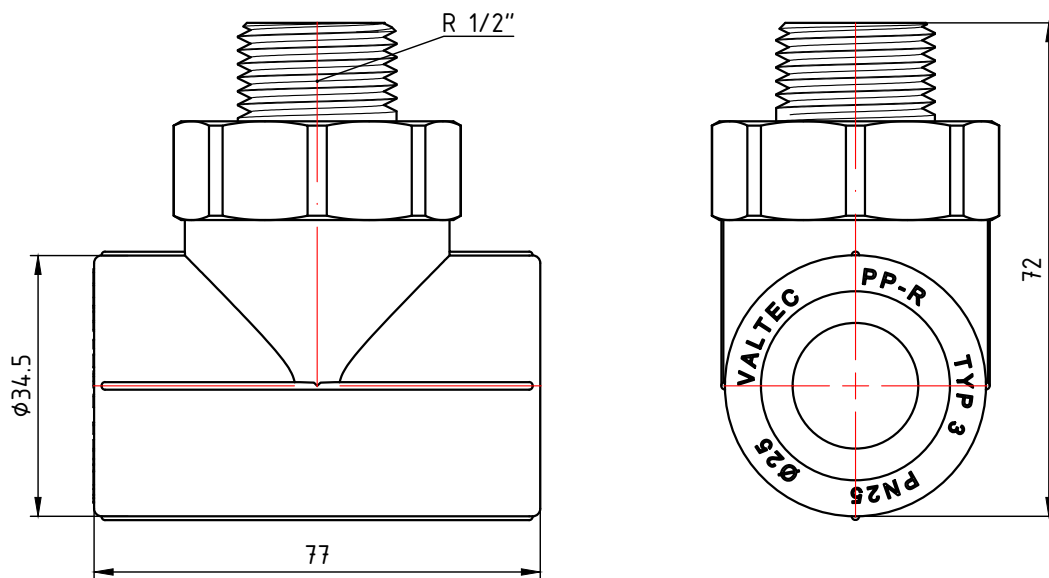


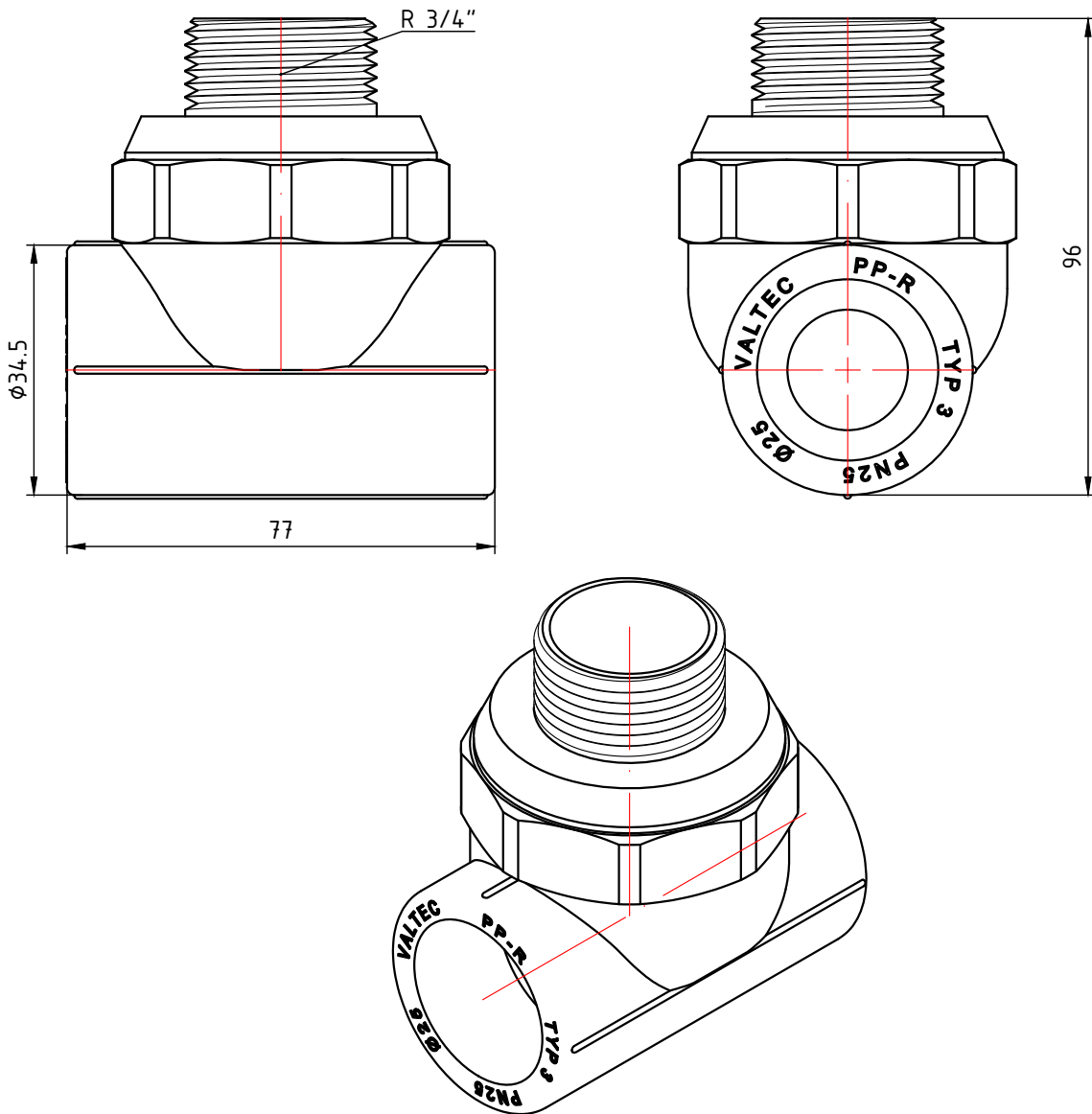
					<b>VTp.733.0.02004</b>			
						Лист	Масса	Масштаб
Изм.	Лист	№ докум.	Подп.	Дата	Трехсторонний полипропиленовый фитинг с переходом на внутреннюю резьбу 20мм x 1/2"		0,071	1:1
Разраб								
Пров								
Т. контр.						Лист 1	Листов 7	
Н. контр.					Общий вид	<b>VALTEC</b>		
Утв.								



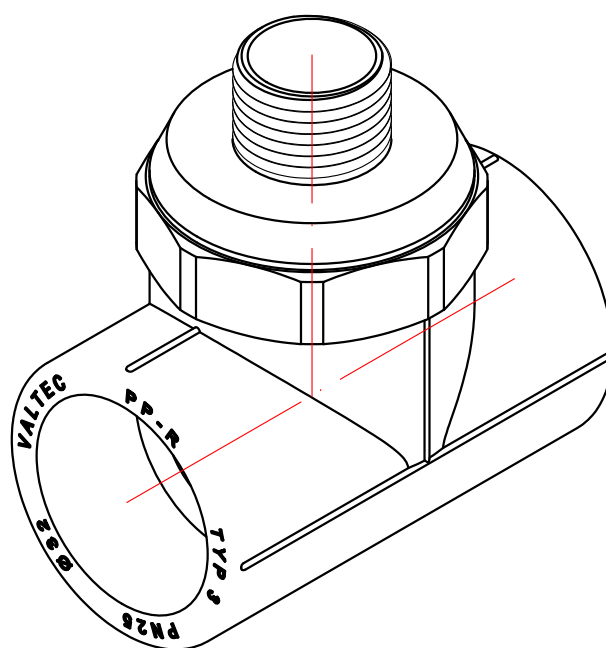
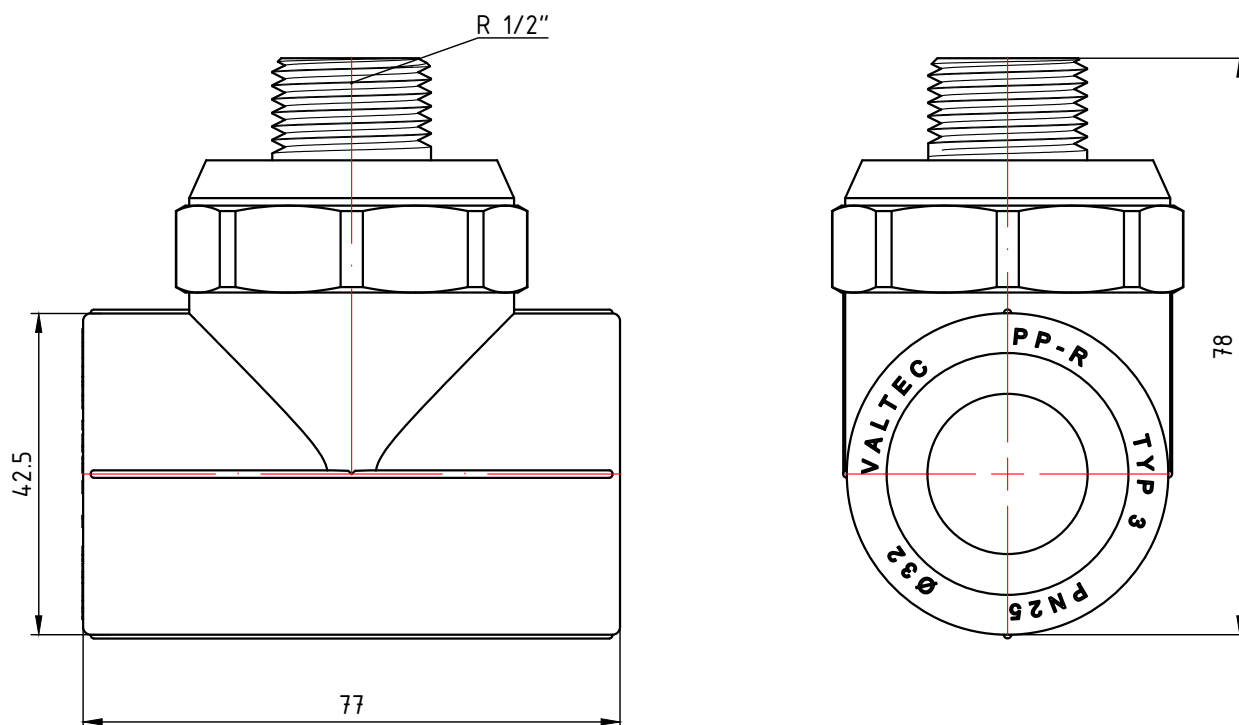
					<b>VTp.7330.02005</b>			
						Лит.	Масса	Масштаб
Изм.	Лист	№ докум.	Подп.	Дата	Трехсторонний полипропиленовый фитинг с переходом на внутреннюю резьбу 20мм x 3/4"		0,088	1:1
Разраб								
Пров								
Т. контр.						Лист 2	Листов 7	
Н. контр.					Общий вид	<b>VALTEC</b>		
Утв.								



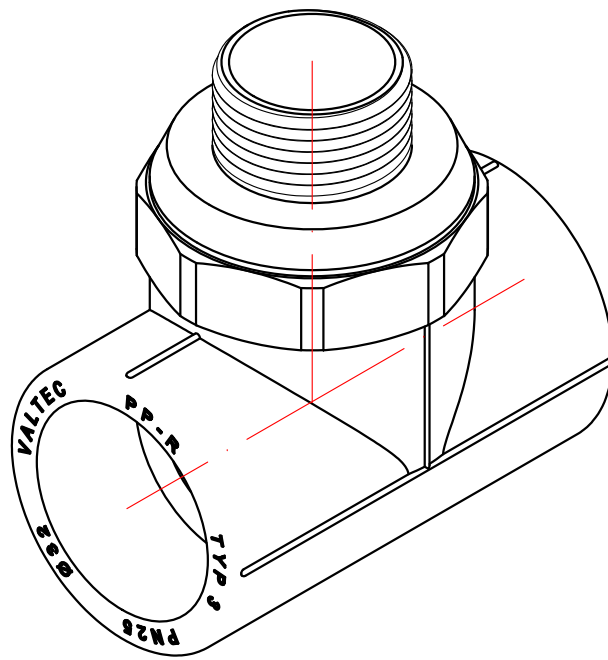
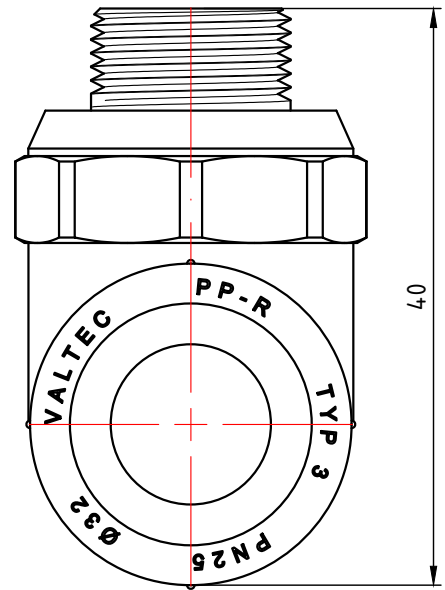
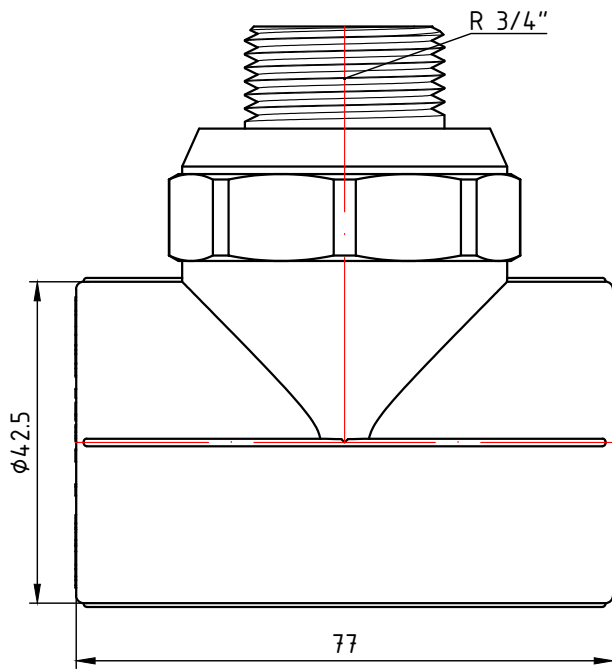
					<b>VTp.733.0.02504</b>						
								Лит.	Масса	Масштаб	
Изм.	Лист	№ докум.	Подп.	Дата	Трехсторонний полипропиленовый фитинг с переходом на внутреннюю резьбу 25мм x 1/2"				0,079	1:1	
Разраб											
Пров											
								Лист 3	Листов 7		
					Общий вид			<b>VALTEC</b>			
Н. контр.											
Утв.											



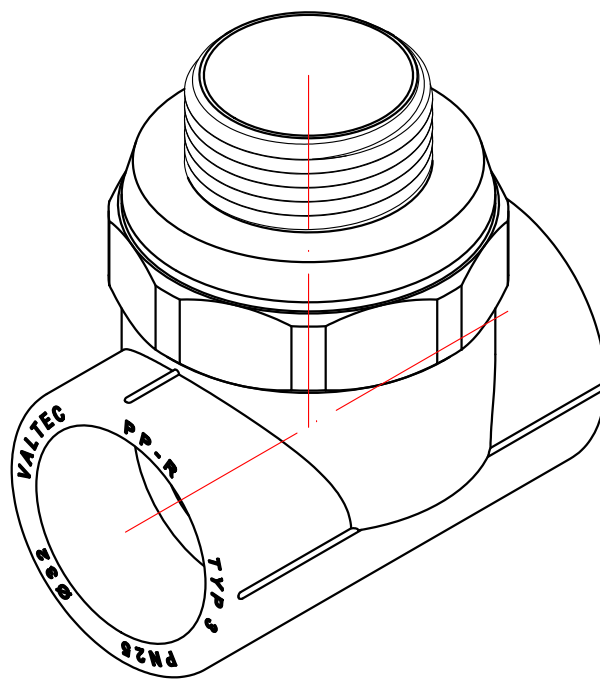
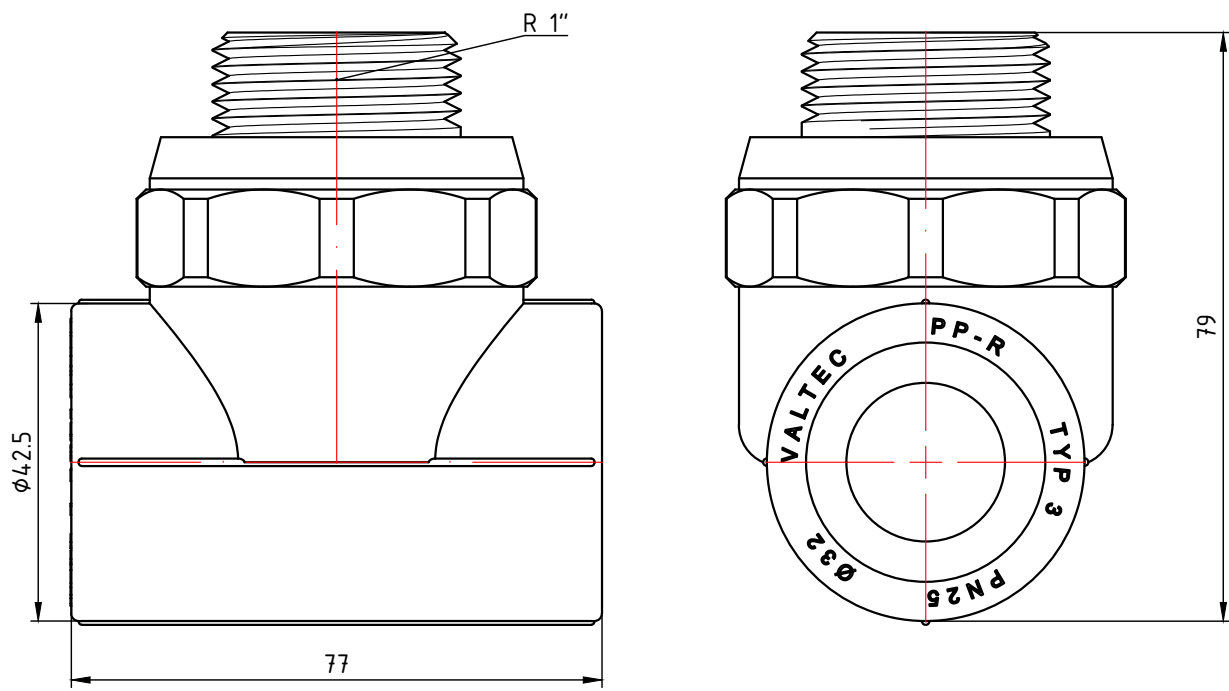
					<b>VTr.733.0.02505</b>					
					Трёхсторонний полипропиленовый фитинг с переходом на внутреннюю резьбу 25мм x 3/4"			Лист.	Масса	Масштаб
Изм.	Лист	№ докум.	Подп.	Дата						0,096
Разраб					Общий вид			Лист 4	Листов 7	
Пров								<b>VALTEC</b>		
Т. контр.										
Н. контр.										
Утв.										



					<b>VTp.732.0.03204</b>			
						Лит.	Масса	Масштаб
Изм.	Лист	№ докум.	Подп.	Дата	Трехсторонний полипропиленовый фитинг с переходом на внутреннюю резьбу 32мм x 1/2"		0,100	1:1
Разраб								
Пров								
Т. контр.								
						Лист 5	Листов 7	
Н. контр.					Общий вид	<b>VALTEC</b>		
Утв.								



					<b>VTp.733.0.03205</b>		
					Трехсторонний полипропиленовый фитинг с переходом на внутреннюю резьбу 32мм x 3/4"		
Изм.	Лист	№ докум.	Подп.	Дата	Лит.	Масса	Масштаб
Разраб						0,120	1:1
Пров					Лист 6		Листов 7
Т. контр.					<b>VALTEC</b>		
Н. контр.					Общий вид		
Утв.							



					<b>VTp.733.0.03206</b>						
								Лист	Масса	Масштаб	
Изм.	Лист	№ докум.	Подп.	Дата	Трехсторонний полипропиленовый фитинг с переходом на внутреннюю резьбу 32мм x 1"				0,160	1:1	
Разраб											
Пров											
Т. контр.											
					Общий вид			Лист 7		Листов 7	
Н. контр.				<b>VALTEC</b>							
Утв.											