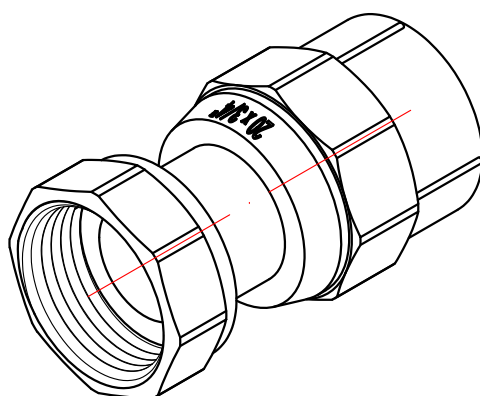
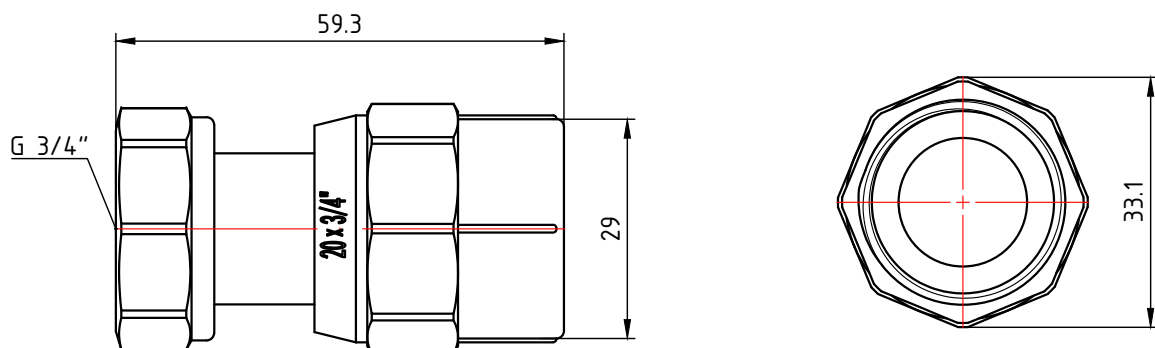
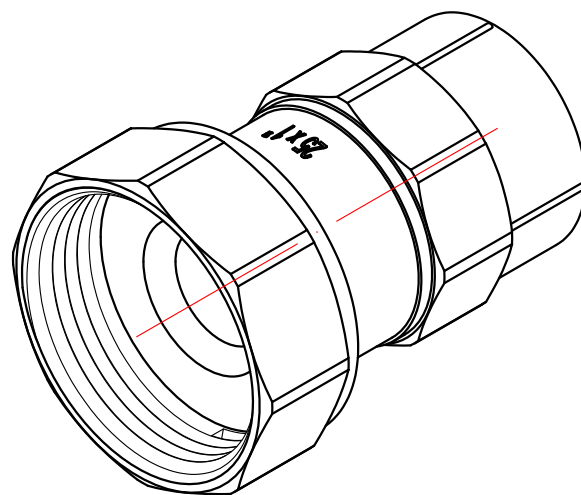
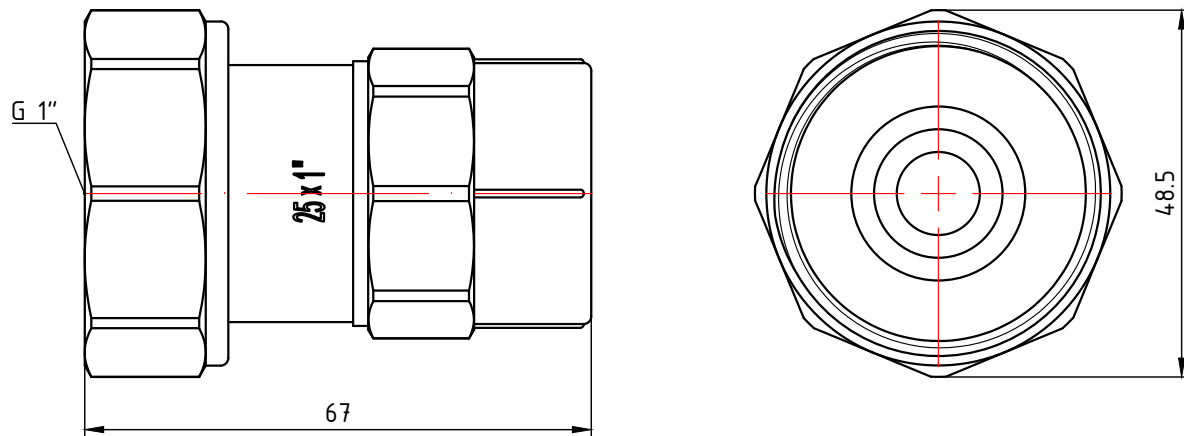


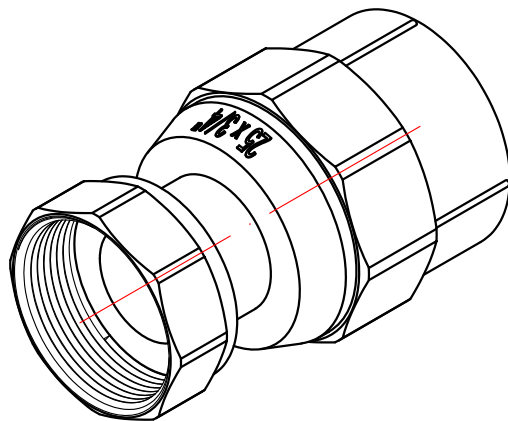
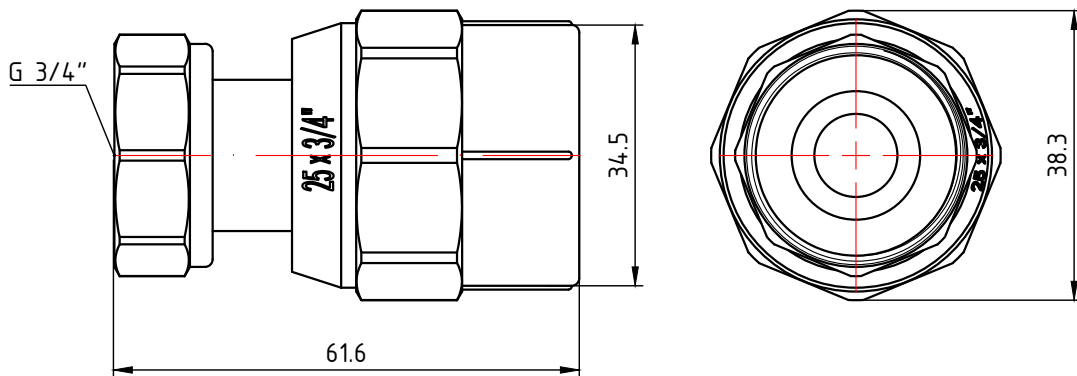
					<b>VTp.708.0.02004</b>			
						Лист	Масса	Масштаб
Изм.	Лист	№ докум.	Подп.	Дата	Фитинг полипропиленовый с накедной гайкой 20мм x 1/2"		0,054	1:1
Разраб								
Пров								
Т. контр.						Лист 1	Листов 5	
Н. контр.					Общий вид			
Утв.								



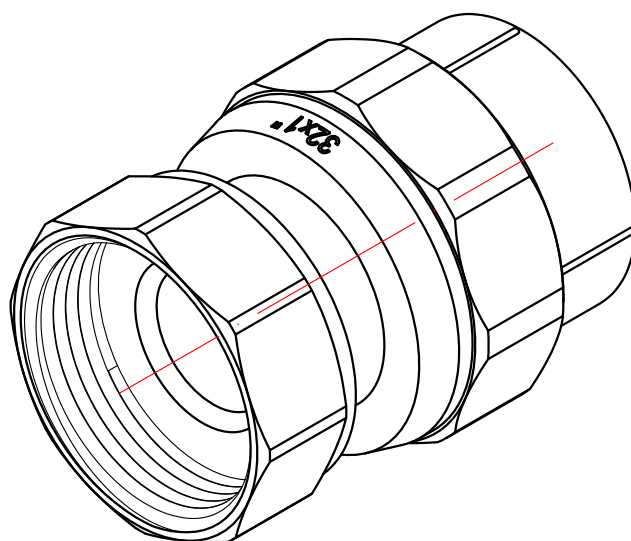
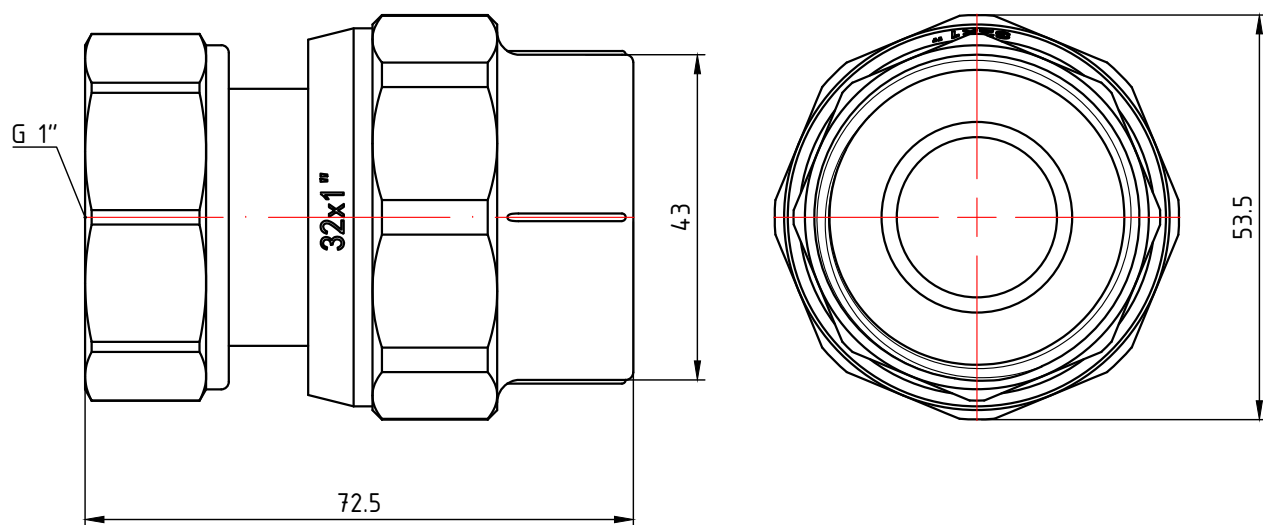
					<b>VTp.708.0.02005</b>		
					Фитинг полипропиленовый с накедной гайкой 20мм x 3/4"		
Изм.	Лист	№ докум.	Подп.	Дата	Лит.	Масса	Масштаб
Разраб						0,065	1:1
Пров					Лист 2		Листов 5
Т. контр.					<b>VALTEC</b>		
Н. контр.					Общий вид		
Утв.							



					<b>VTp.708.0.02506</b>			
Изм.	Лист	№ докум.	Подп.	Дата	Фитинг полипропиленовый с накедной гайкой 25мм x 1"	Лит.	Масса	Масштаб
Разраб							0,114	1:1
Пров								
Т. контр.						Лист 3	Листов 5	
Н. контр.						<b>VALTEC</b>		
Утв.					Общий вид			



					<b>VTp.708.0.02505</b>		
					Фитинг полипропиленовый с накедной гайкой 25мм x 3/4"		
Изм.	Лист	№ докум.	Подп.	Дата	Лит.	Масса	Масштаб
Разраб						0,072	1:1
Пров					Лист 4		Листов 5
Т. контр.					<b>VALTEC</b>		
Н. контр.					Общий вид		
Утв.							



					<b>VTp.708.0.03206</b>			
Изм.	Лист	№ докум.	Подп.	Дата	Фитинг полипропиленовый с накедной гайкой 32мм x 1"	Лит.	Масса	Масштаб
Разраб							0,132	1:1
Пров								
Т. контр.						Лист 5	Листов 5	
Н. контр.						<b>VALTEC</b>		
Утв.					Общий вид			