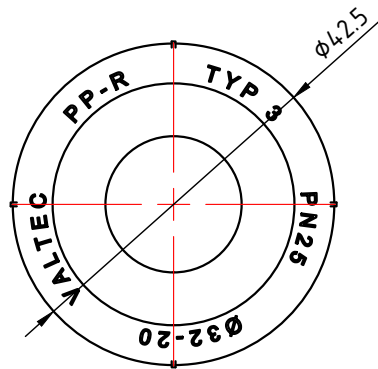
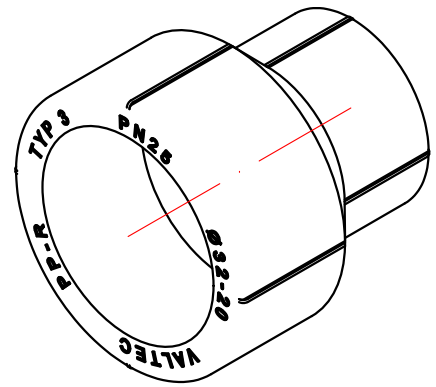
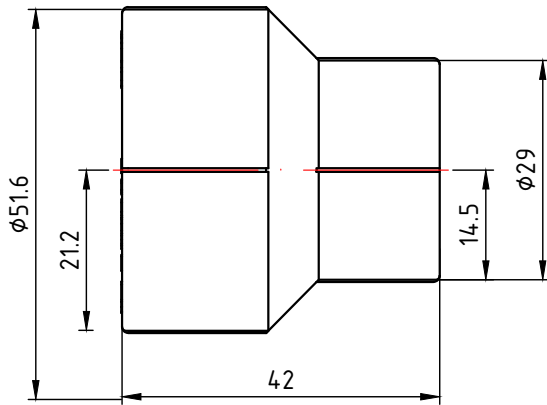
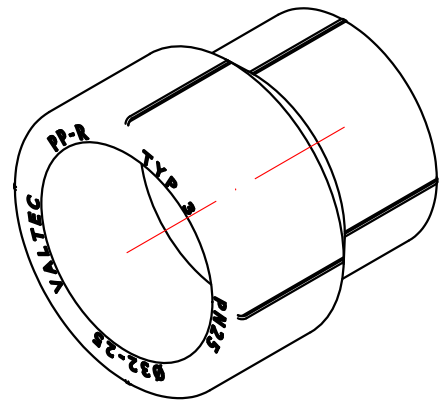
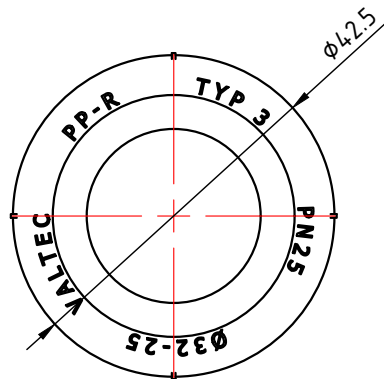
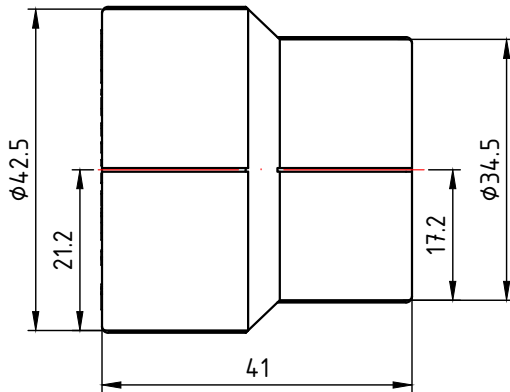


					VTp.705.0.025020			
					Лит.		Масса	Масштаб
Изм.	Лист	№ докум.	Подп.	Дата	Муфта переходная внутренняя-наружная 25x20мм		0,014	1:1
Разраб							Лист 1	Листов 19
Пров								
Т. контр.					Общий вид		VALTEC	
Н. контр.								
Утв.								

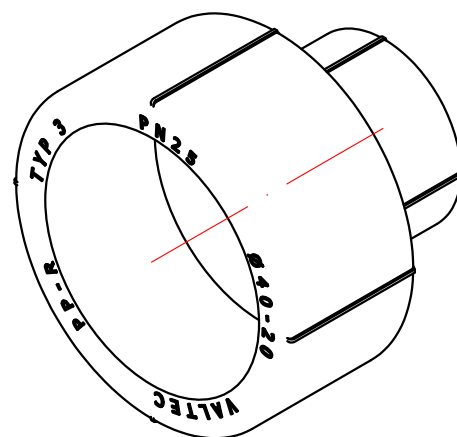
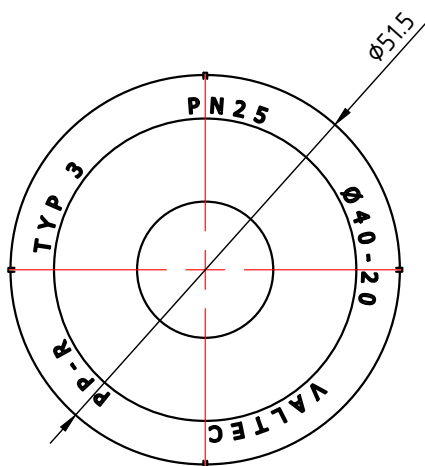
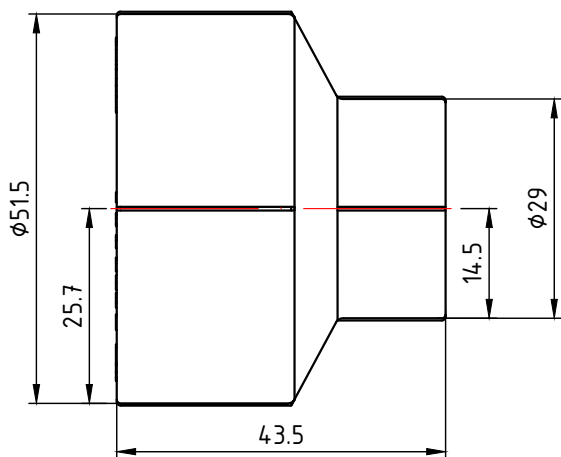


					VTp.705.0.032020					
							Лист	Масса	Масштаб	
Изм.	Лист	№ докум.	Подп.	Дата	Муфта переходная внутренняя-наружная 32x20мм			0,020	1:1	
Разраб										
Пров										
Т. контр.										
					Общий вид		Лист 2		Листов 19	
							VALTEC			
Н. контр.										
Утв.										

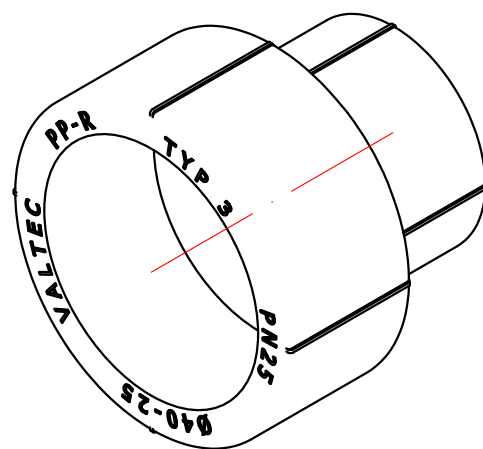
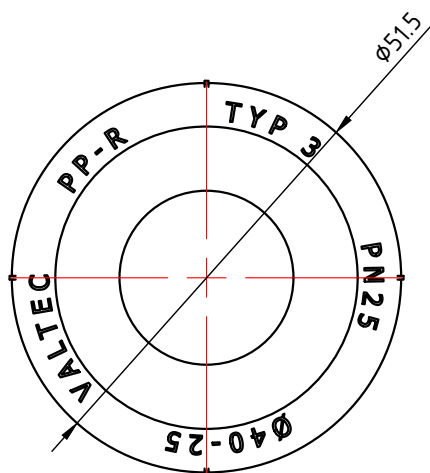
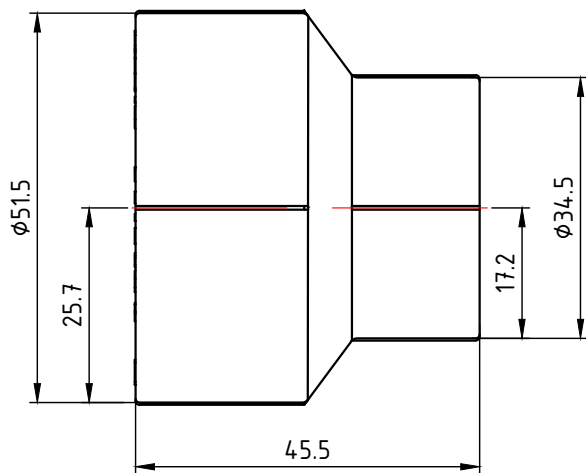


VTp.705.0.032025

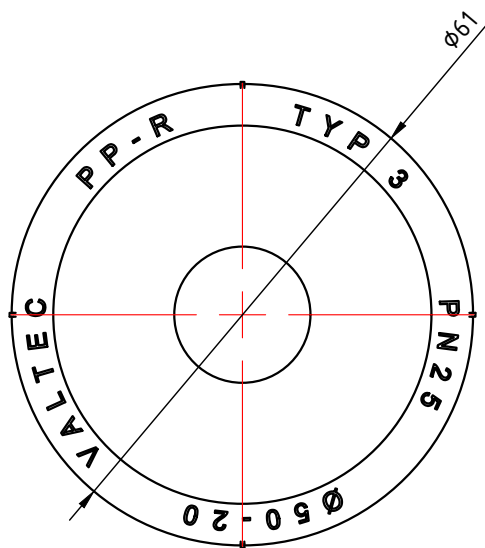
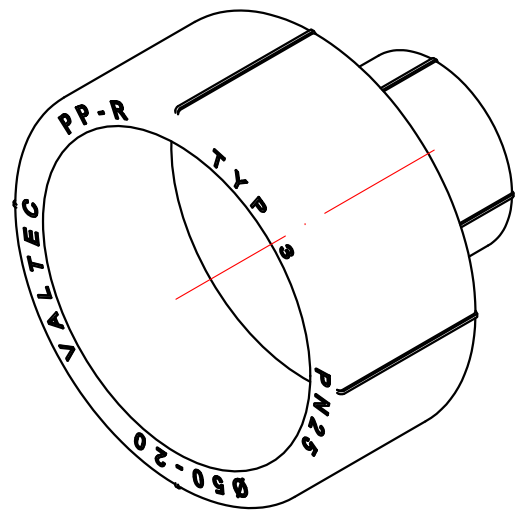
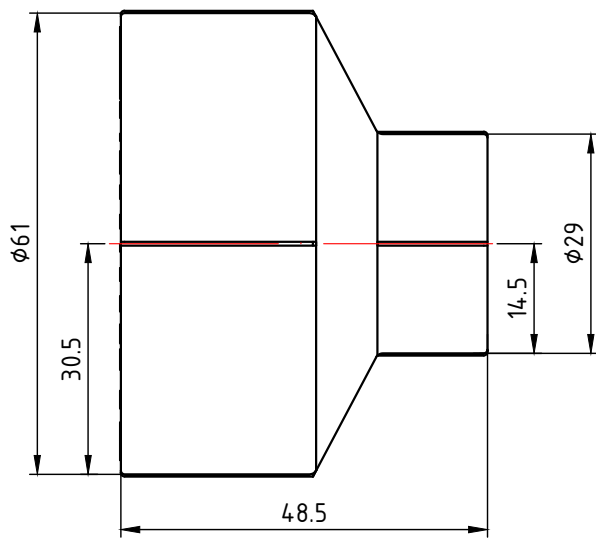
Изм.	Лист	№ докум.	Подп.	Дата	Муфта переходная внутренняя-наружная 32x25мм	Лит.	Масса	Масштаб
Разраб							0,021	1:1
Пров								
Т. контр.						Лист 3	Листов 19	
Н. контр.					Общий вид			
Утв.								



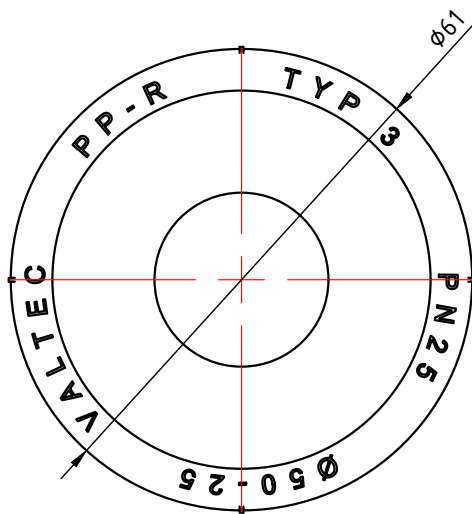
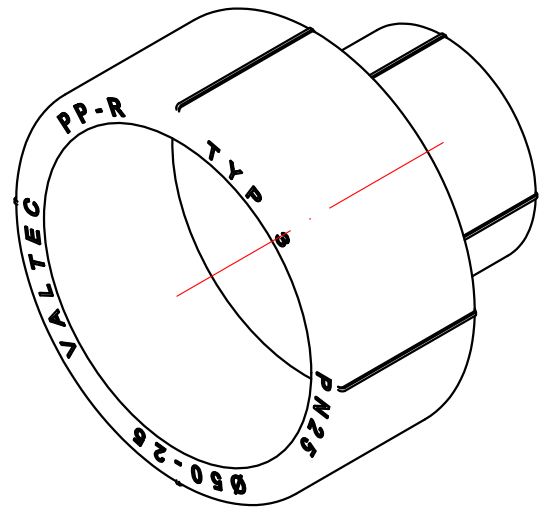
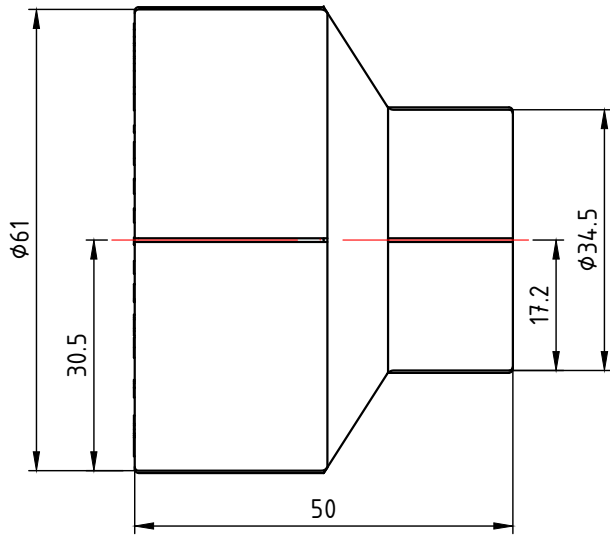
					VTp.705.0.040020					
							Лист	Масса	Масштаб	
Изм.	Лист	№ докум.	Подп.	Дата	Муфта переходная внутренняя-наружная 40x20мм			0,036	1:1	
Разраб										
Пров										
							Лист 4	Листов 19		
					Общий вид		VALTEC			
Н. контр.										
Утв.										



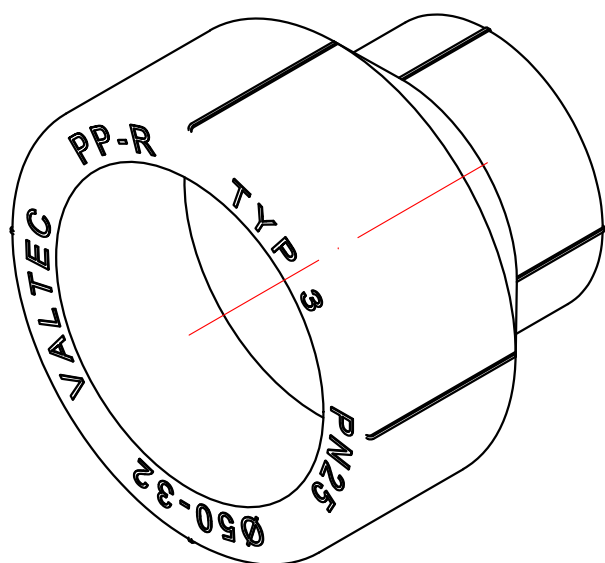
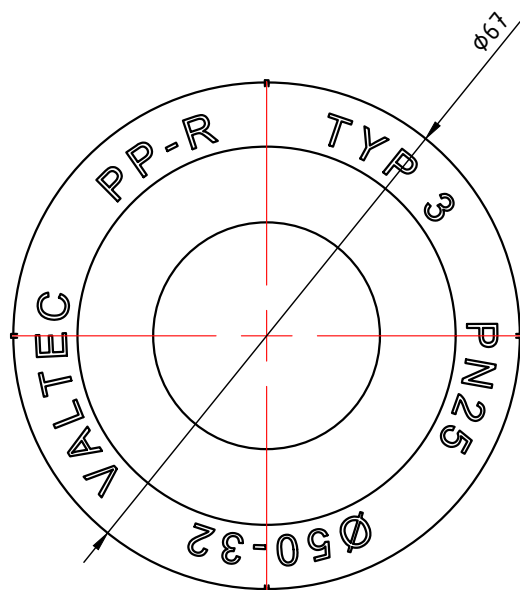
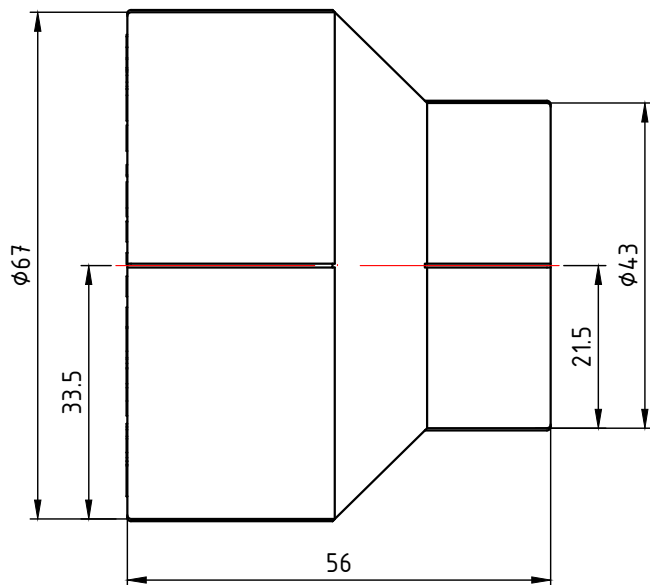
					VTp.705.0.040025						
								Лит.	Масса	Масштаб	
Изм.	Лист	№ докум.	Подп.	Дата	Муфта переходная внутренняя-наружная 40x25мм				0,037	1:1	
Разраб											
Пров											
								Лист 5		Листов 19	
					Общий вид			VALTEC			
Н. контр.											
Утв.											



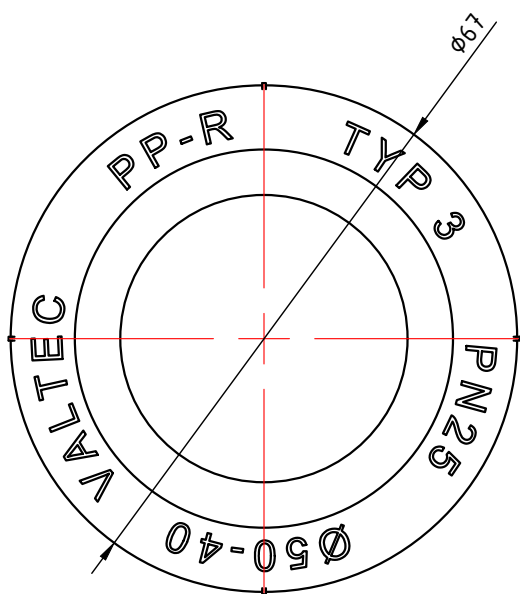
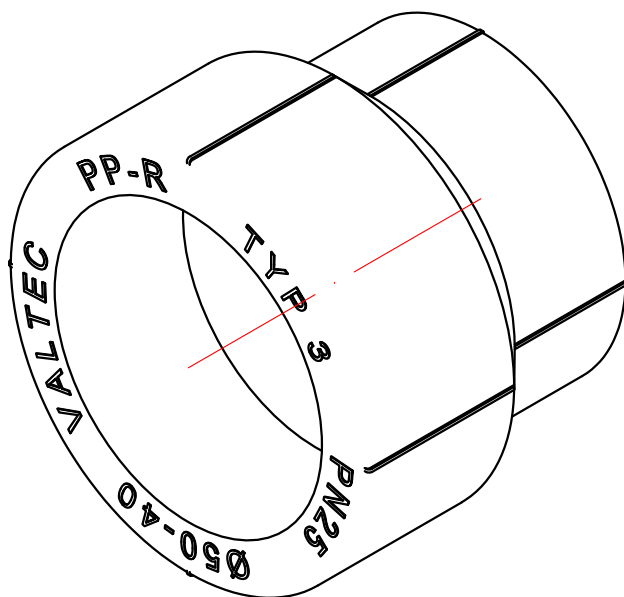
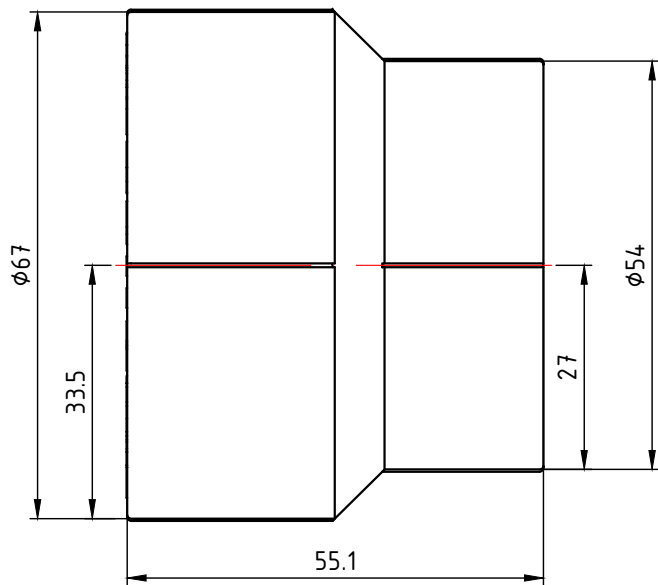
					VTp.705.0.050020					
							Лист	Масса	Масштаб	
Изм.	Лист	№ докум.	Подп.	Дата	Муфта переходная внутренняя-наружная 50x20мм			0,058	1:1	
Разраб										
Пров										
Т. контр.										
					Общий вид		Лист 7		Листов 19	
							VALTEC			
Н. контр.										
Утв.										



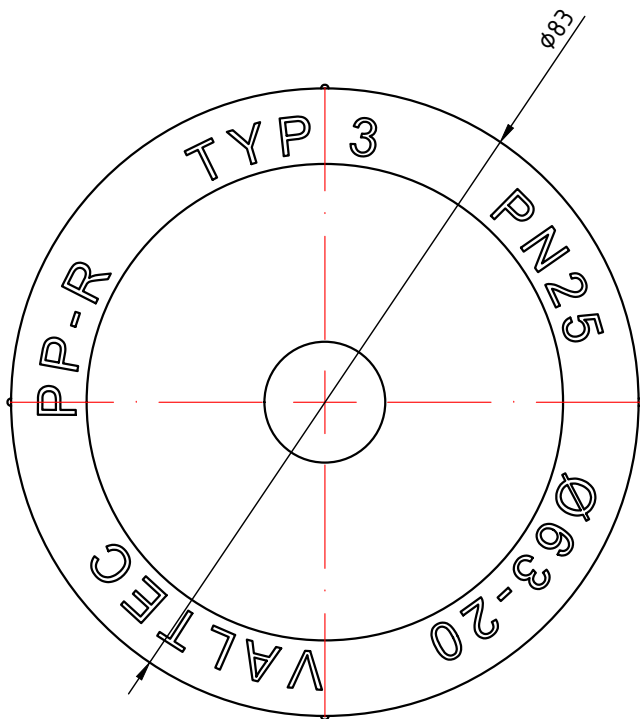
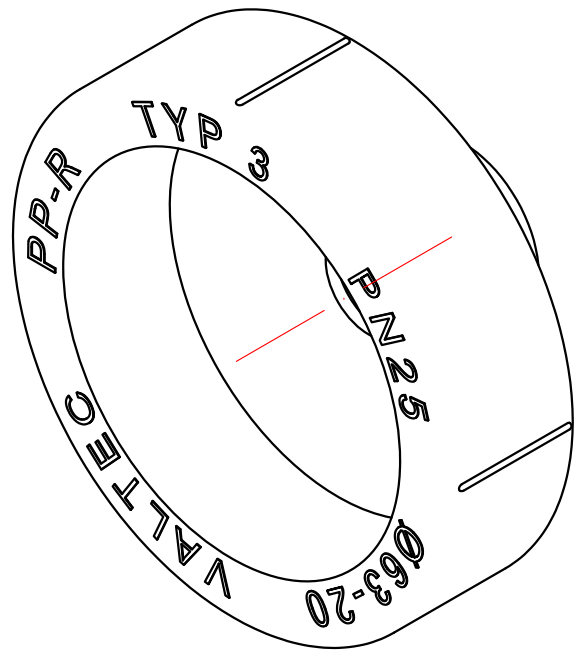
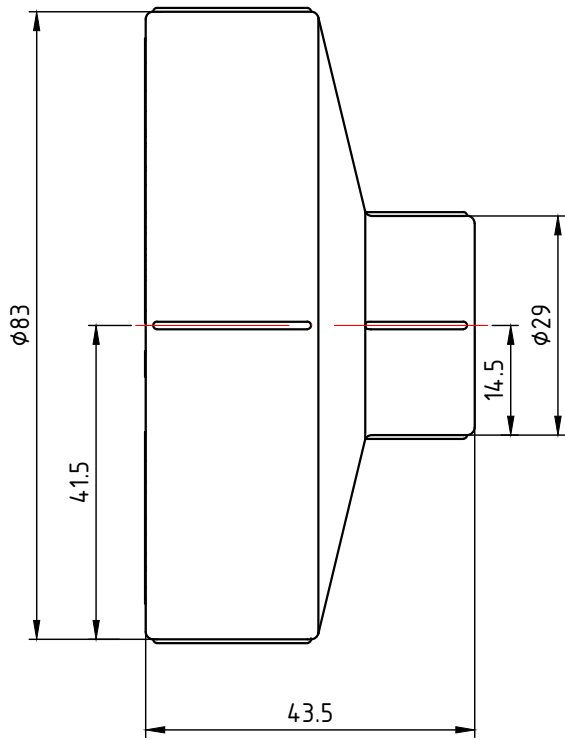
					VTp.705.0.050025				
					Лит.		Масса	Масштаб	
Изм.	Лист	№ докум.	Подп.	Дата	Муфта переходная внутренняя-наружная 50x25мм		0,059	1:1	
Разраб							Лист 8		Листов 19
Пров									
					Общий вид		VALTEC		
Т. контр.									
Н. контр.									
Утв.									



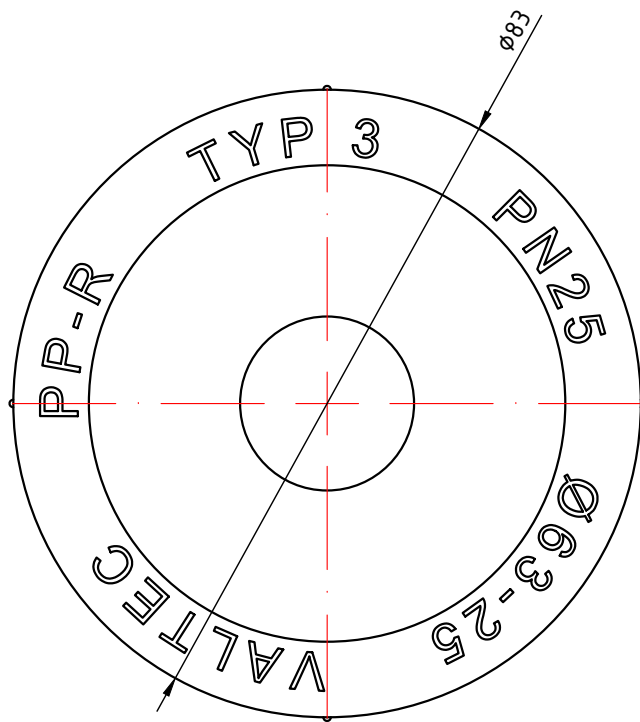
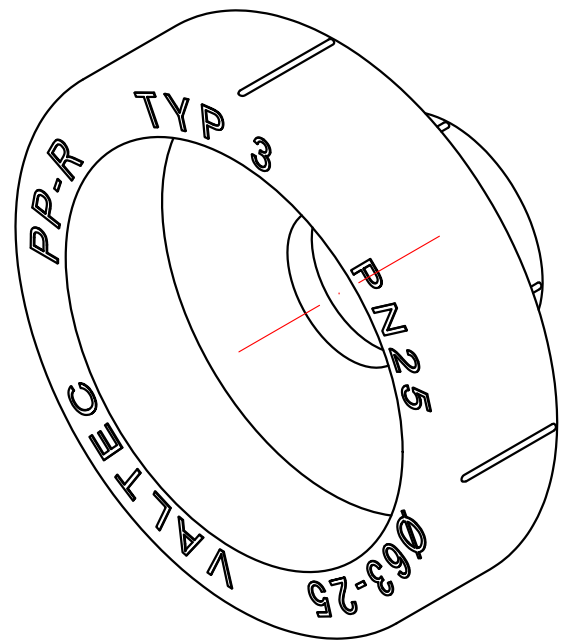
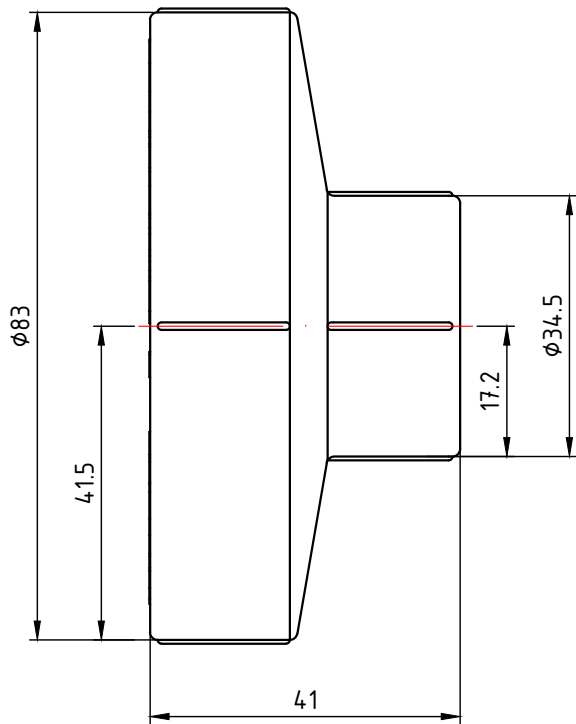
					VTp.705.0.050032						
								Лист	Масса	Масштаб	
Изм.	Лист	№ докум.	Подп.	Дата	Муфта переходная внутренняя-наружная 50x32мм				0,061	1:1	
Разраб											
Пров											
Т. контр.											
					Общий вид			Лист 9		Листов 19	
Н. контр.				VALTEC							
Утв.											



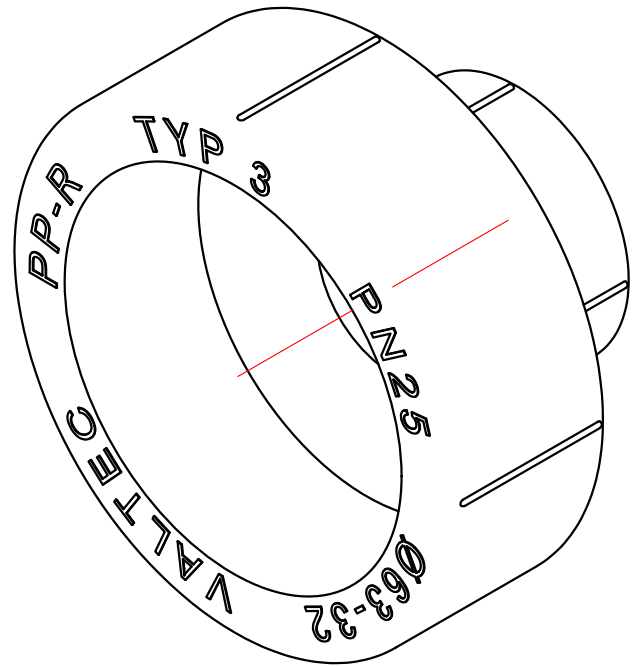
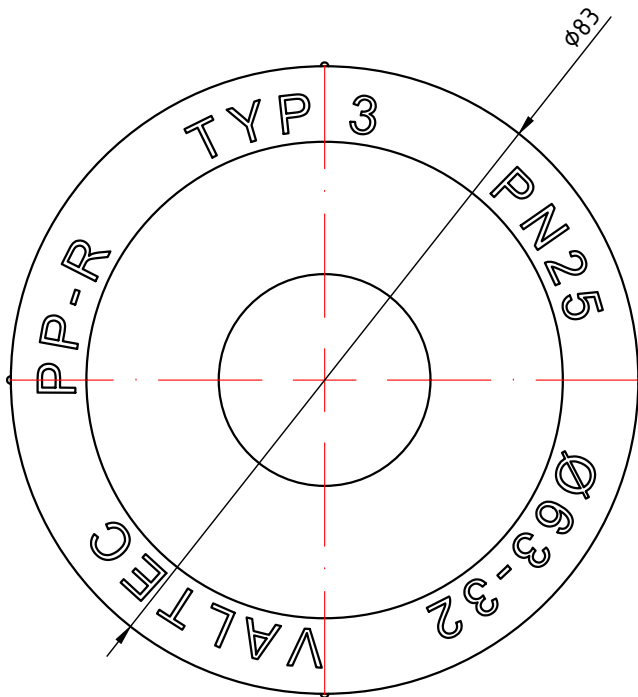
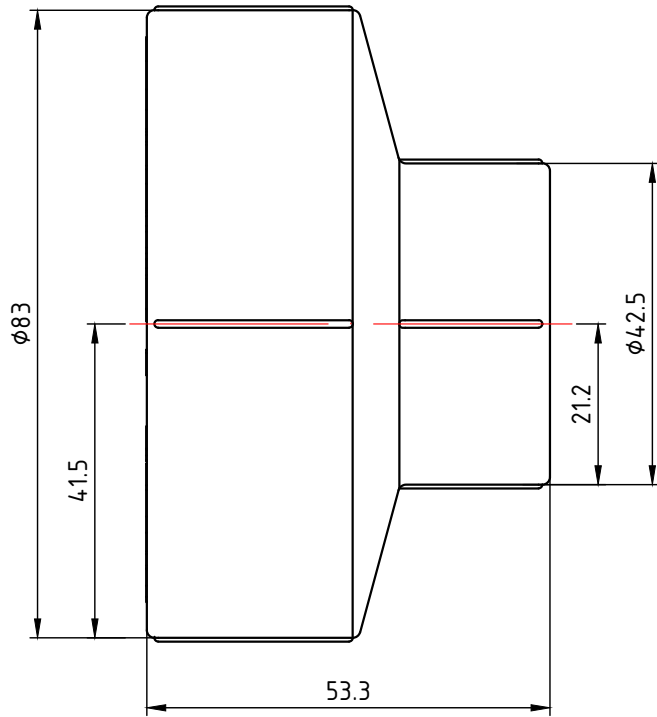
					VTp.705.0.050040				
							Лист	Масса	Масштаб
Изм.	Лист	№ докум.	Подп.	Дата	Муфта переходная внутренняя-наружная 50x40мм			0,066	1:1
Разраб									
Пров									
Т. контр.									
					Общий вид		Лист 10		Листов 19
Н. контр.				VALTEC					
Утв.									



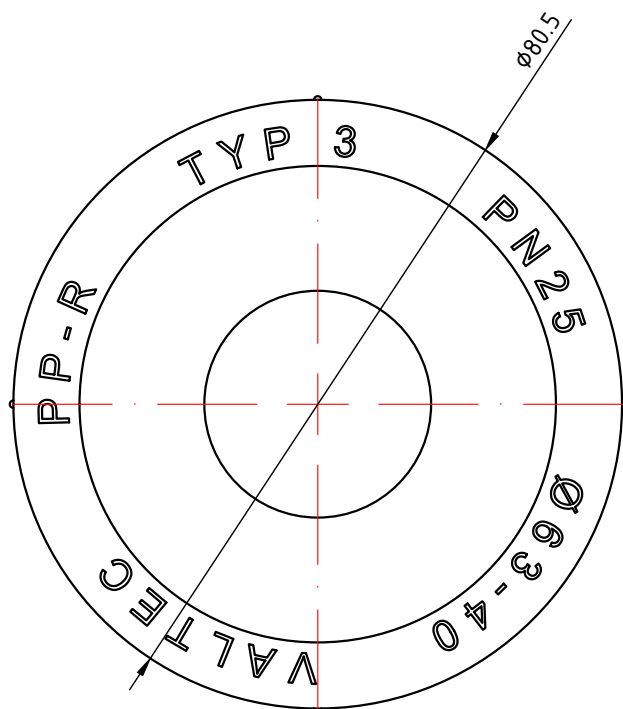
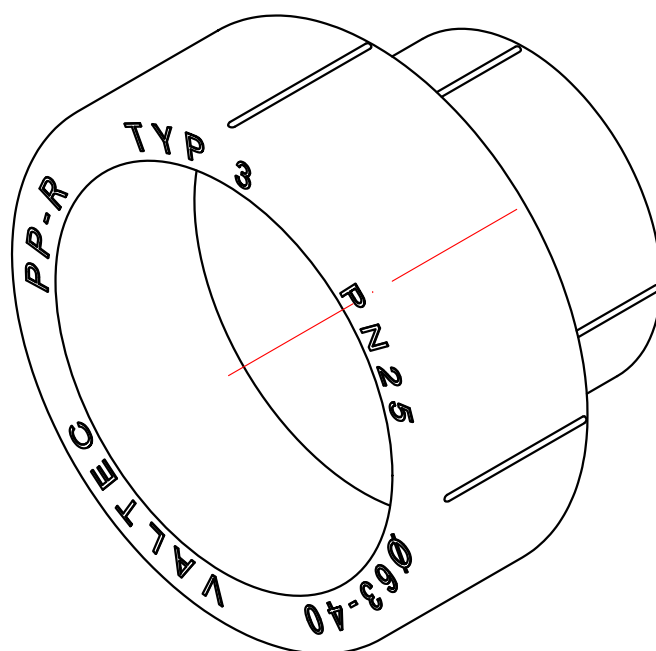
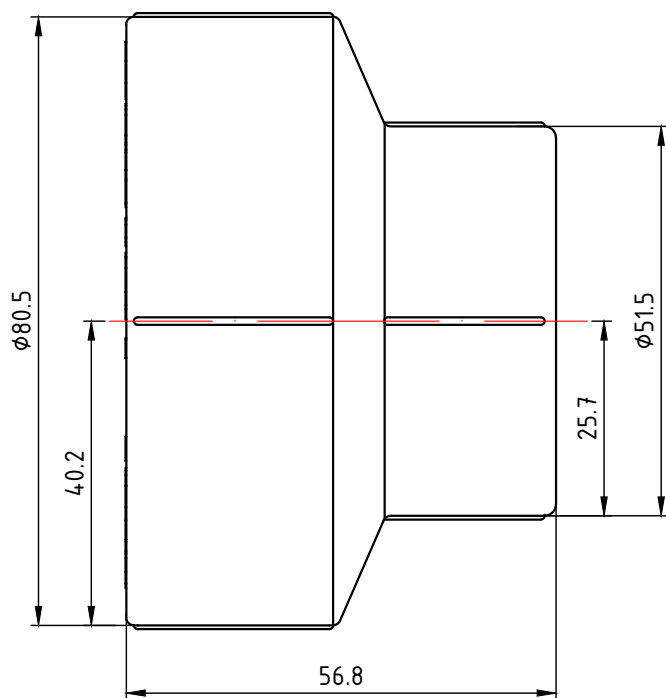
					VTp.705.0.063020					
							Лист	Масса	Масштаб	
Изм.	Лист	№ докум.	Подп.	Дата	Муфта переходная внутренняя-наружная 63x20мм			0,103	1:1	
Разраб										
Пров										
Т. контр.										
					Общий вид		Лист 11		Листов 19	
							VALTEC			
Н. контр.										
Утв.										



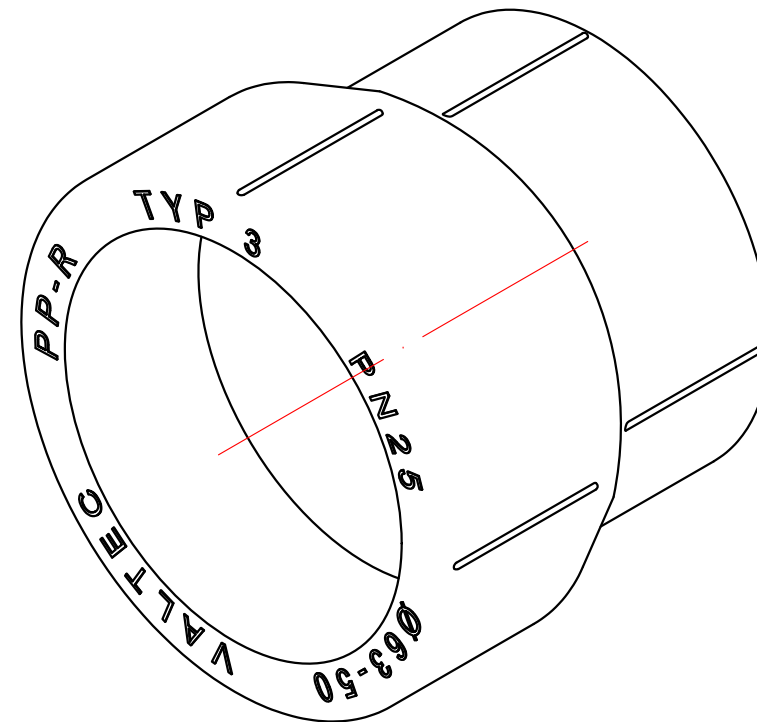
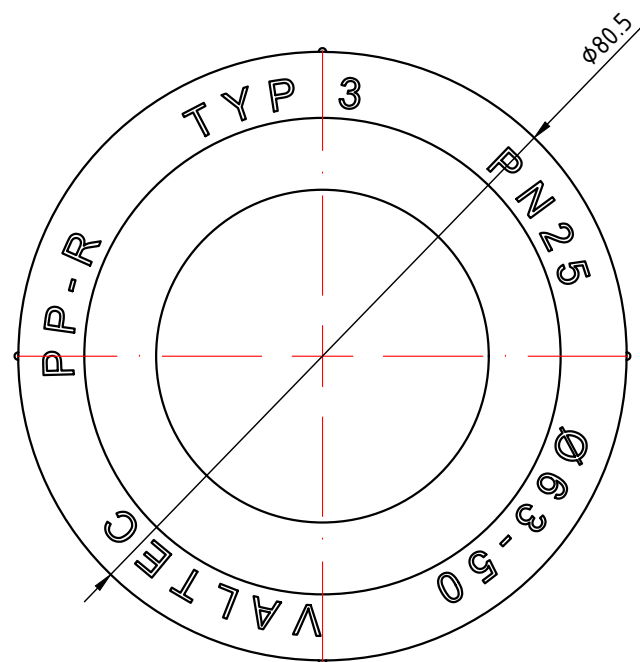
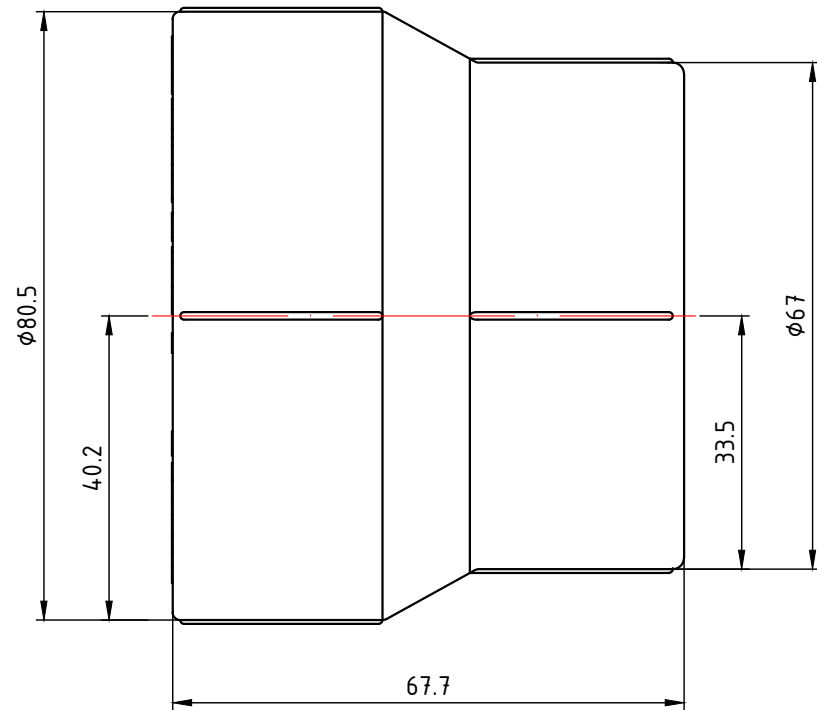
					VTp.705.0.063025					
							Лист	Масса	Масштаб	
Изм.	Лист	№ докум.	Подп.	Дата	Муфта переходная внутренняя-наружная 63x25мм			0,073	1:1	
Разраб										
Пров										
Т. контр.										
					Общий вид		Лист 12		Листов 19	
							VALTEC			
Н. контр.										
Утв.										



					VTp.705.0.063032						
								Лист	Масса	Масштаб	
Изм.	Лист	№ докум.	Подп.	Дата	Муфта переходная внутренняя-наружная 63x32мм				0,079	1:1	
Разраб											
Пров											
Т. контр.											
					Общий вид			Лист 13		Листов 19	
Н. контр.				VALTEC							
Утв.											

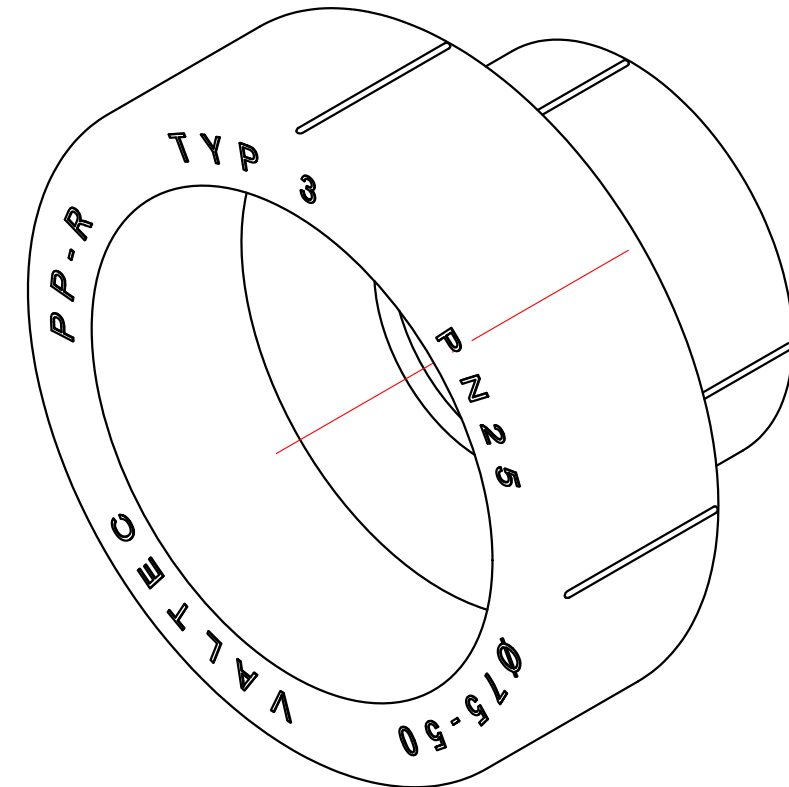
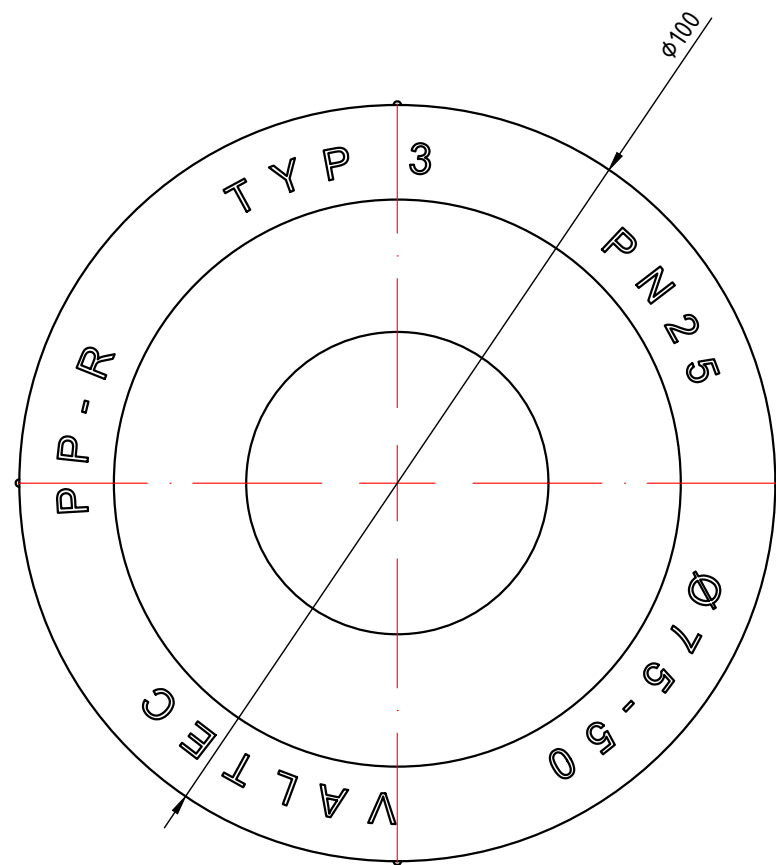
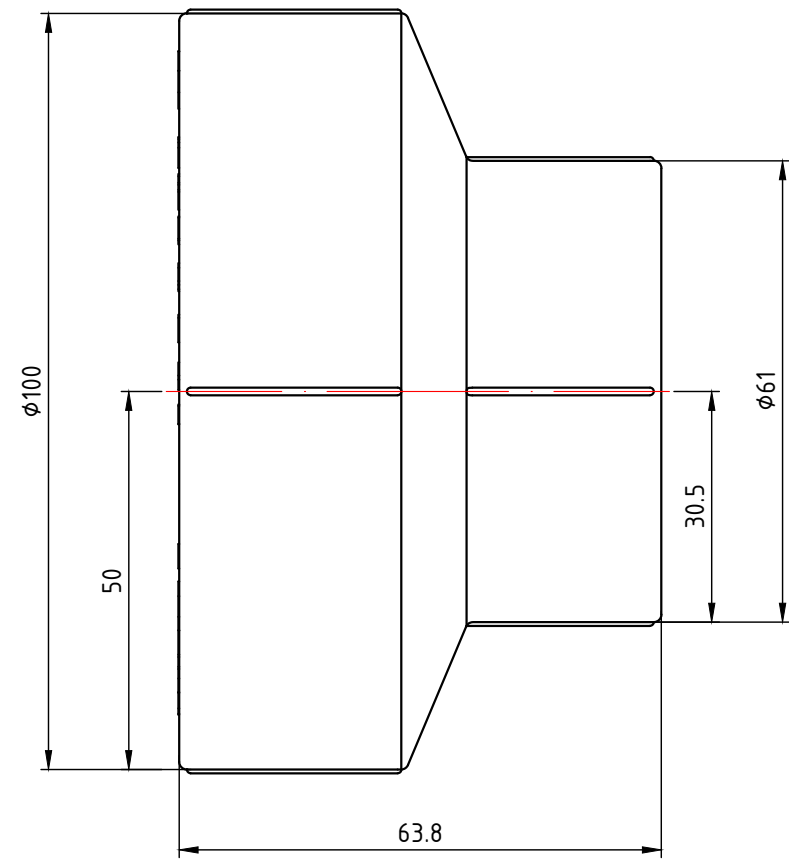


					VTp.705.0.063040			
Изм.	Лист	№ докум.	Подп.	Дата	Муфта переходная внутренняя-наружная 63x40мм	Лист	Масса	Масштаб
Разраб							0,086	1:1
Пров						Лист 14	Листов 19	
Т. контр.						VALTEC		
Н. контр.					Общий вид			
Утв.								

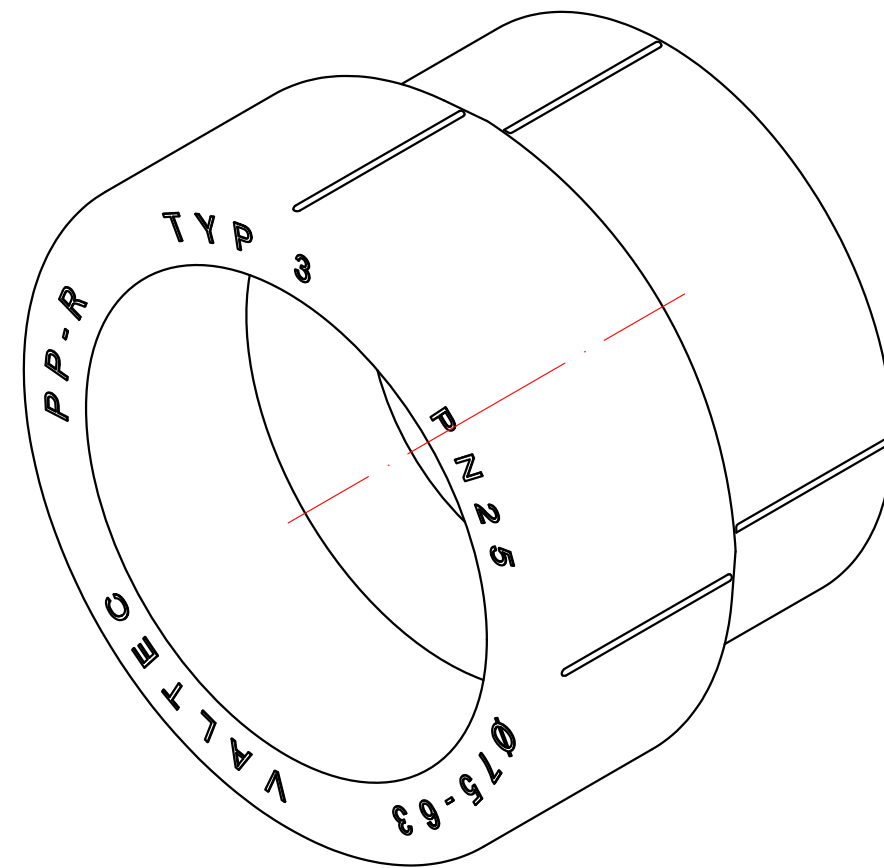
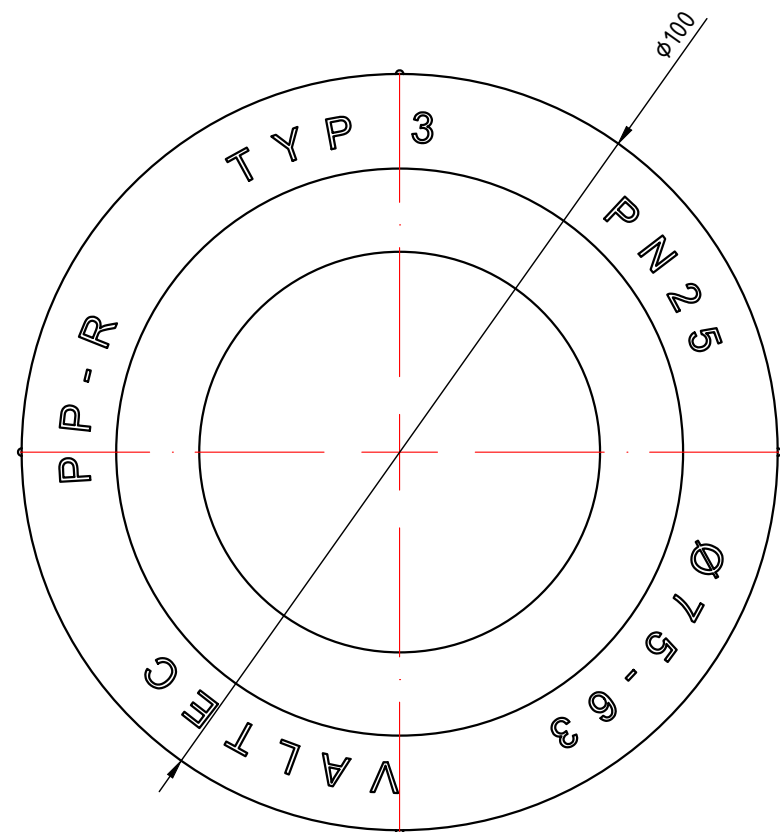
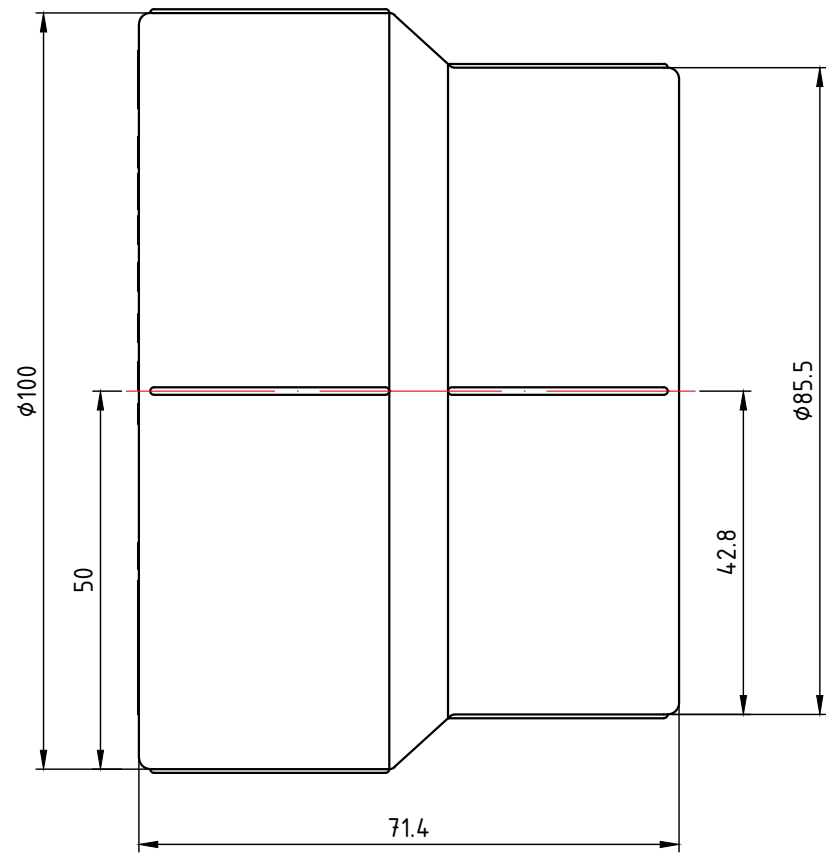


					VTp.705.0.063050			
Изм.	Лист	№ докум.	Подп.	Дата	Муфта переходная внутренняя-наружная 63x50мм	Лист	Масса	Масштаб
Разраб								0,101
Пров						Лист 16		Листов 19
Т. контр.								
Н. контр.					Общий вид			
Чтв.								

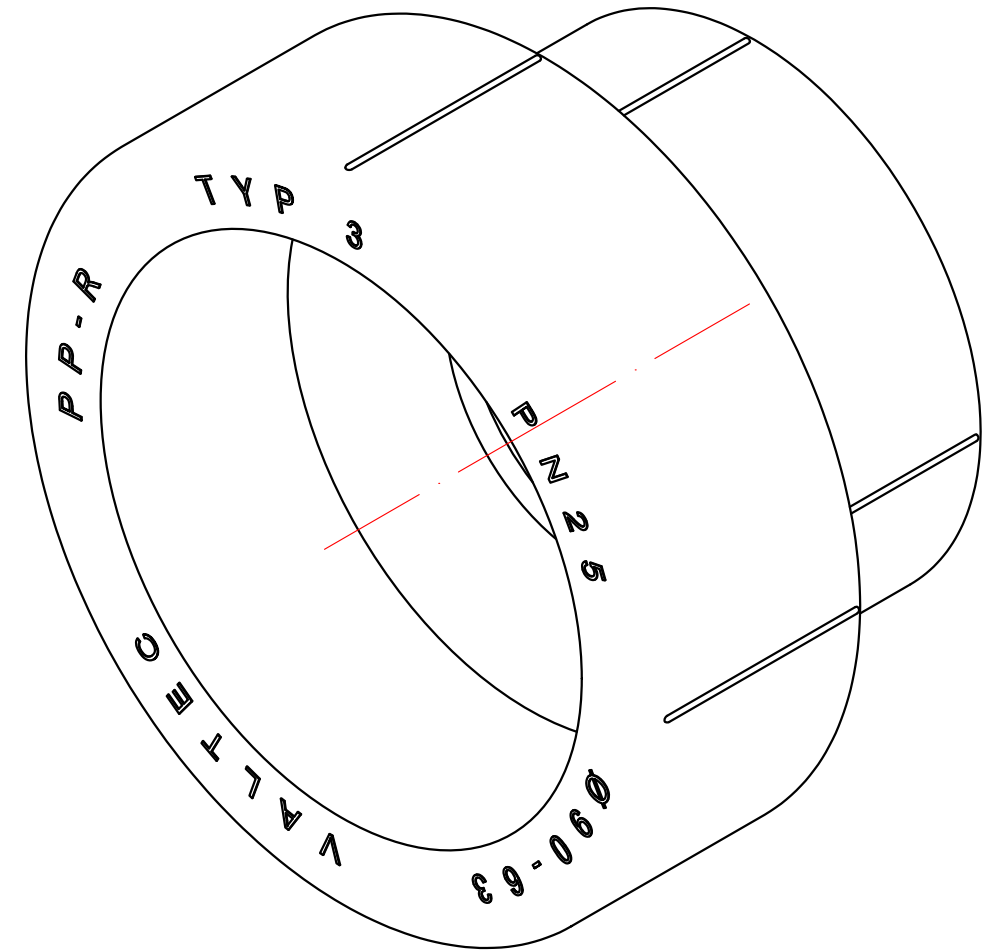
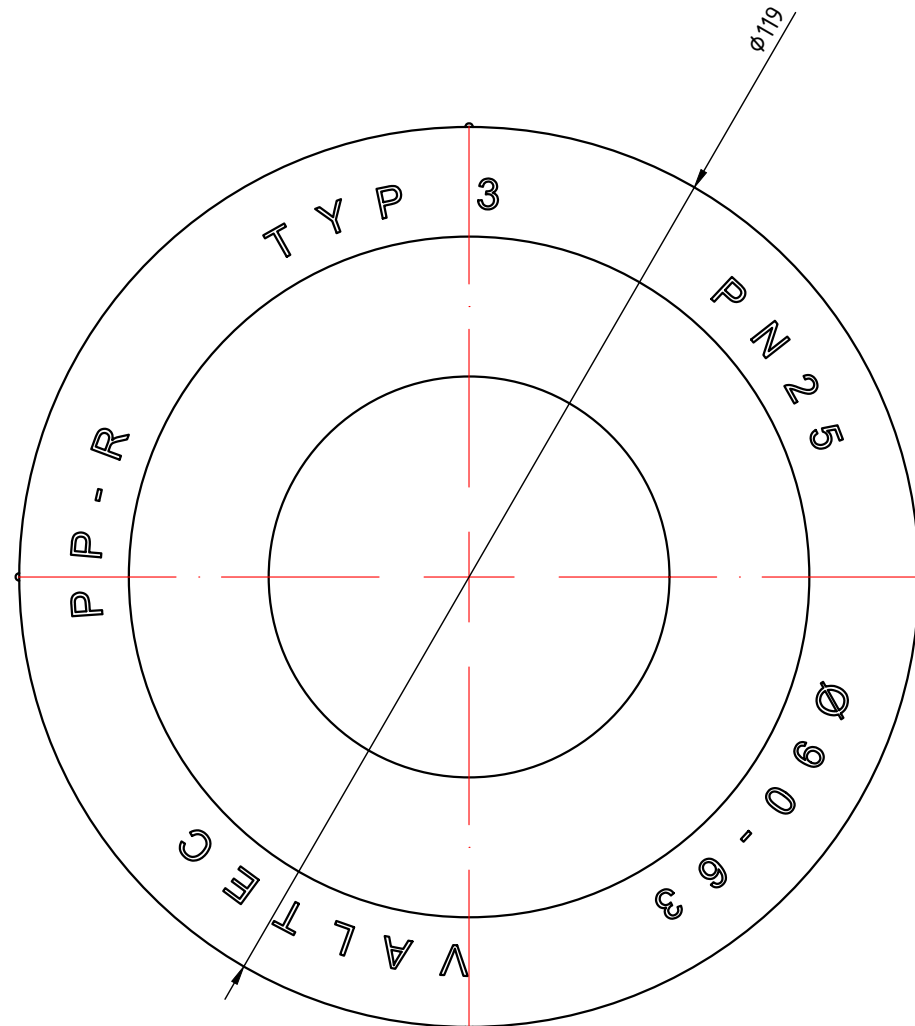
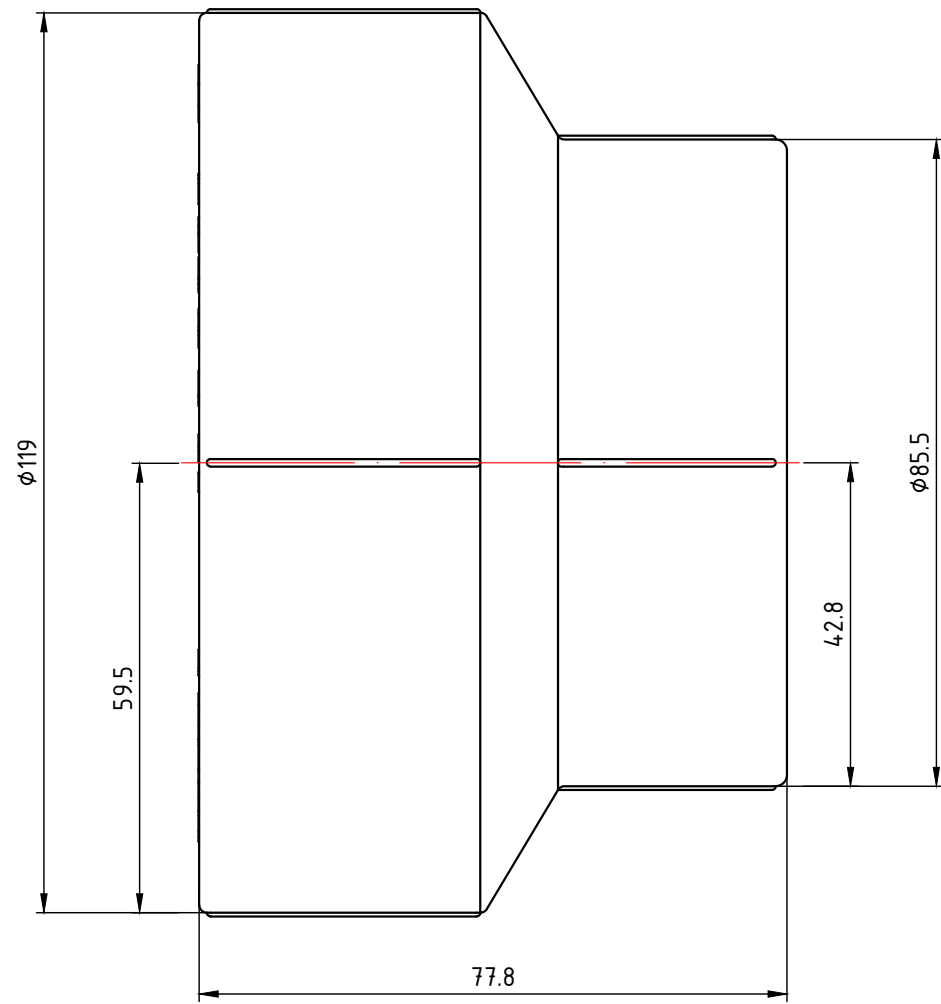




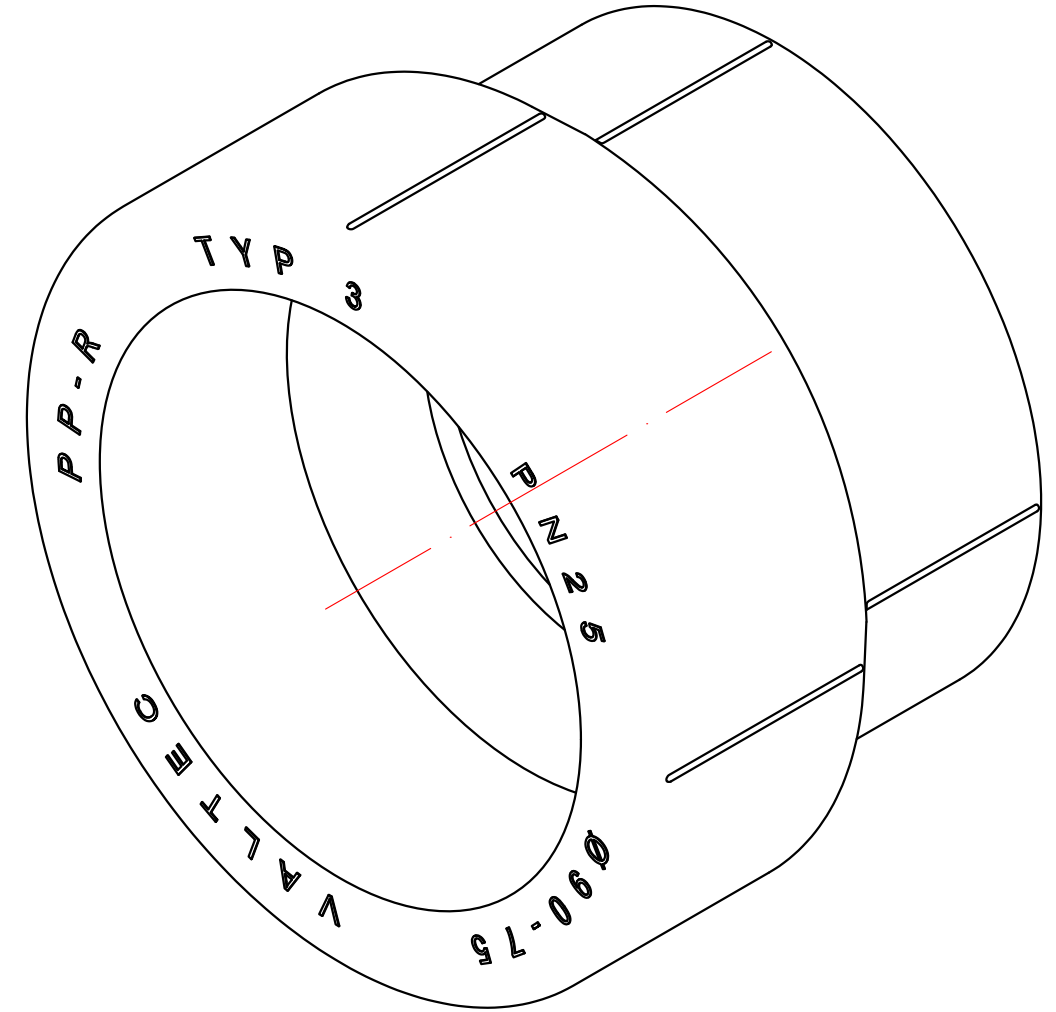
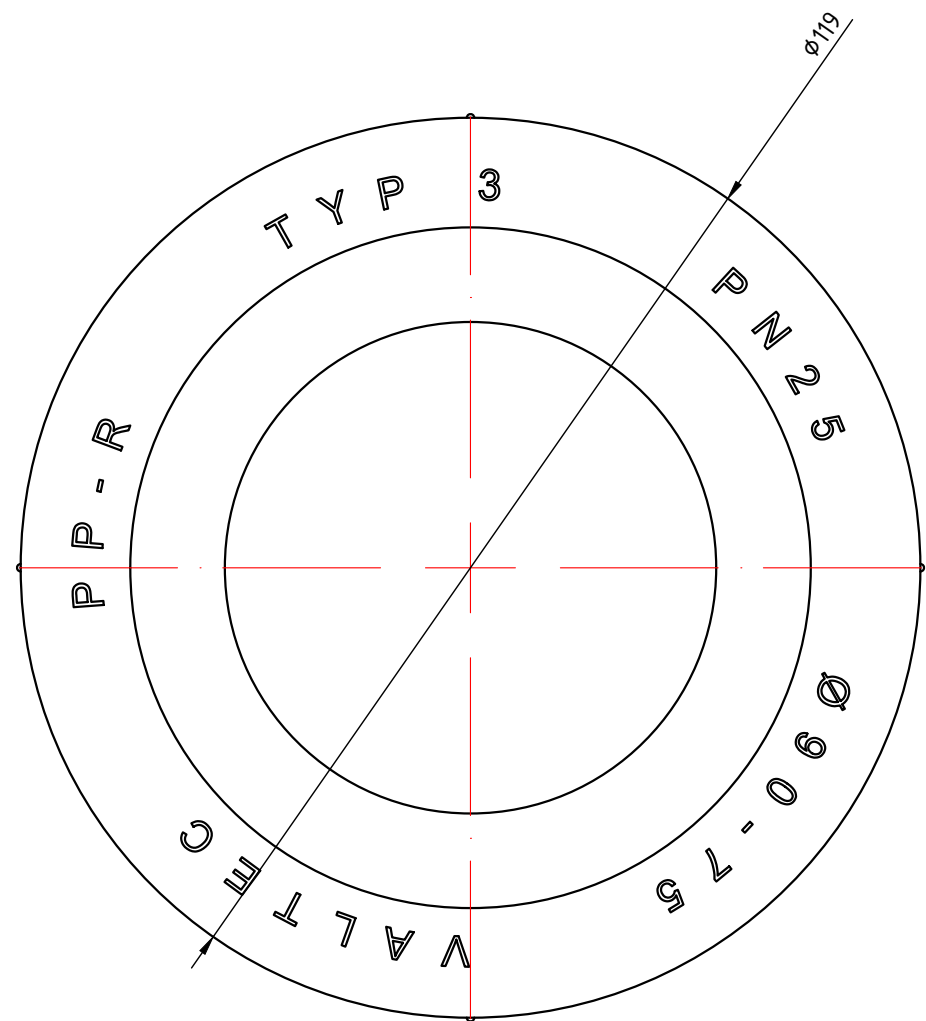
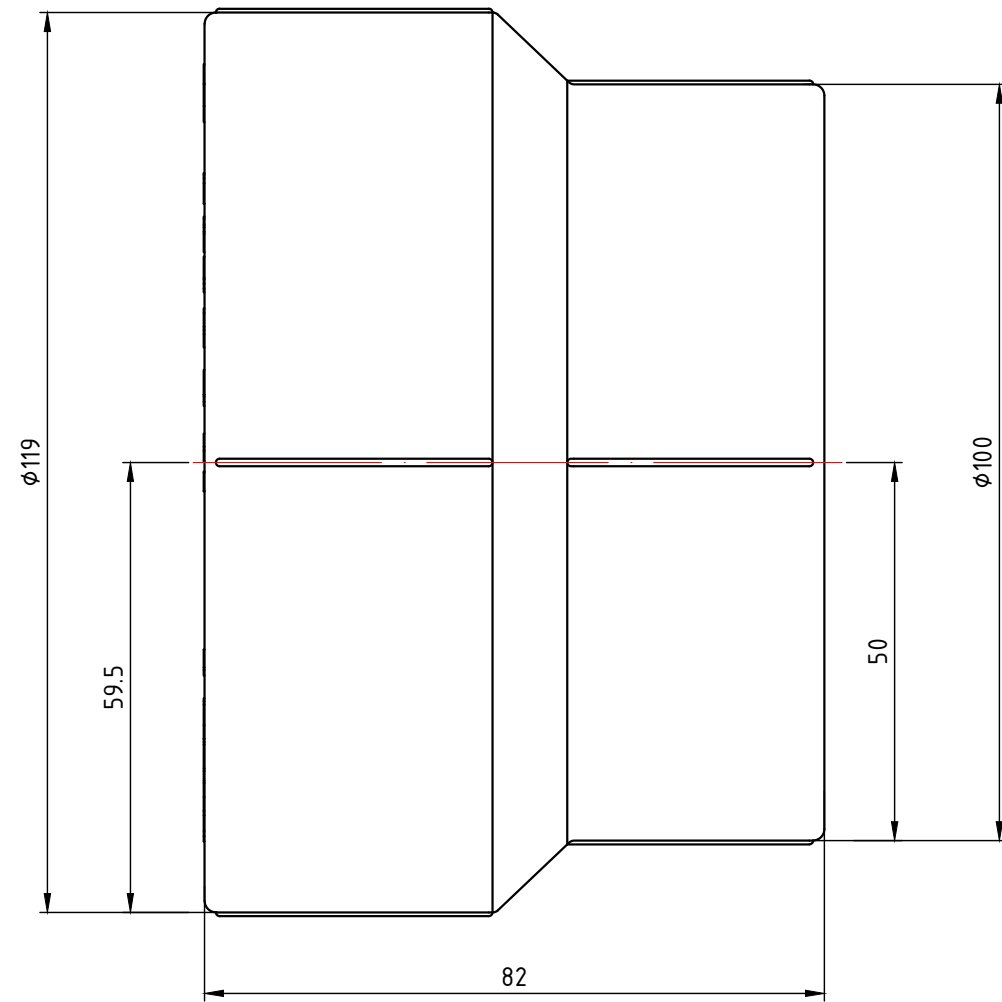
					VTp.705.0.075050				
						Лит.	Масса	Масштаб	
Изм.	Лист	№ докум.	Подп.	Дата	Муфта переходная внутренняя-наружная 75x50мм		0,146	1:1	
Разраб									
Пров									
Т. контр.									
Н. контр.					Общий вид	Лист 16		Листов 19	
Утв.						VALTEC			




					VTp.704.0.075063				
							Лит.	Масса	Масштаб
Изм.	Лист	№ докум.	Подп.	Дата	Муфта переходная внутренняя-наружная 75x63мм			0,184	1:1
Разраб									
Пров									
Т. контр.									
					Общий вид		Лист 17		Листов 19
Н. контр.									
Утв.									
							VALTEC		



					VTp.705.0.090063			
					Муфта переходная внутренняя-наружная 90x63мм	Лит.	Масса	Масштаб
Изм.	Лист	№ докум.	Подп.	Дата			0,260	1:1
Разраб					Общий вид	Лист 18		Листов 19
Пров						VALTEC		
Т. контр.								
Н. контр.								
Утв.								



					VTp.705.0.090075				
							Лит.	Масса	Масштаб
Изм.	Лист	№ докум.	Подп.	Дата	Муфта переходная внутренняя-наружная 90x75мм			0,301	1:1
Разраб									
Пров									
Т. контр.									
					Общий вид				
Н. контр.							Лист 19 / Листов 19		
Утв.									