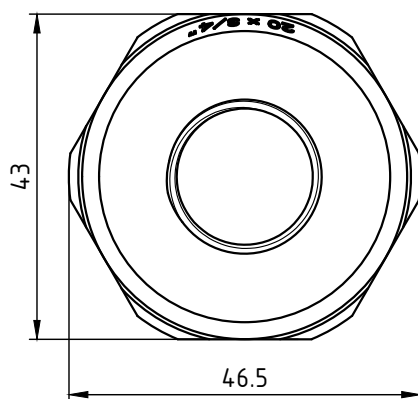
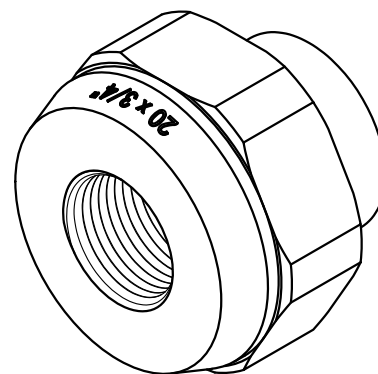
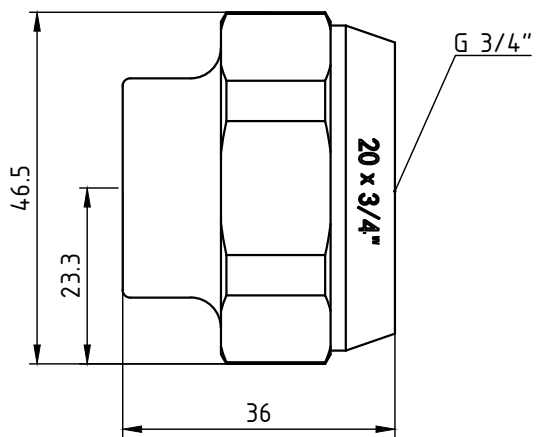



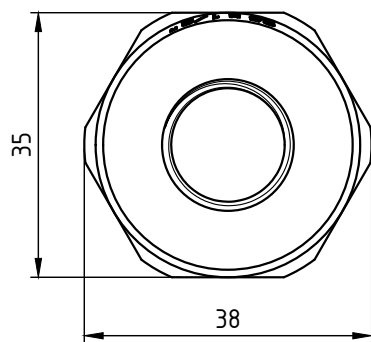
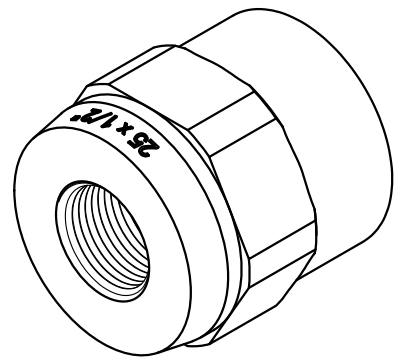
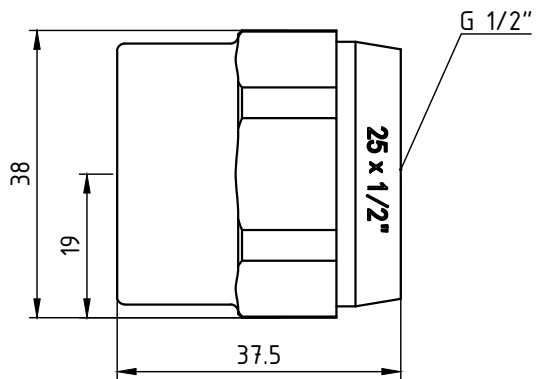
VTp.702.0.02004

					VTp.702.0.02004			
Изм.	Лист	№ докум.	Подп.	Дата	Соединитель с переходом на внутреннюю резьбу 20x1/2"	Лит.	Масса	Масштаб
Разраб							0,044	1:1
Пров								
Т. контр.						Лист 1	Листов 7	
Н. контр.								
Утв.					Общий вид			

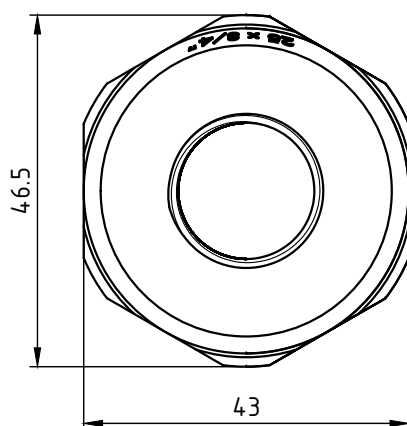
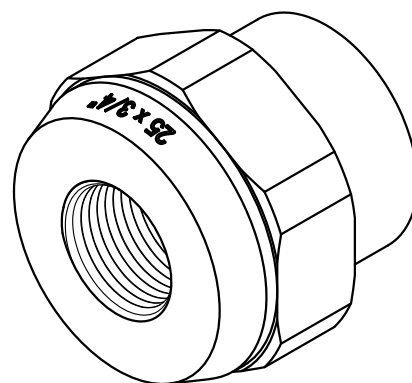
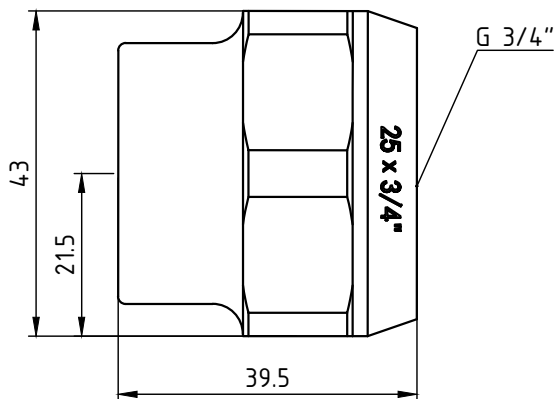


VTp.702.0.02005

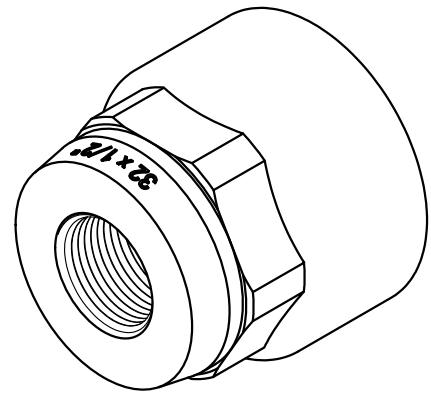
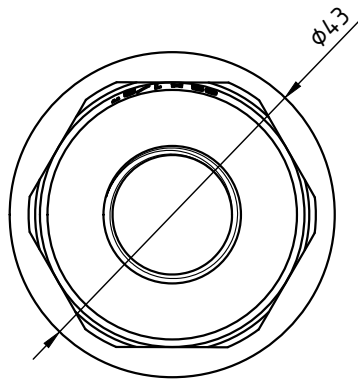
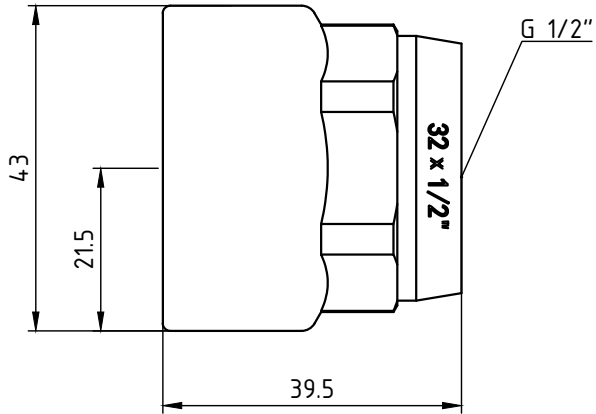
					VTp.702.0.02005			
Изм.	Лист	№ докум.	Подп.	Дата	Соединитель с переходом на внутреннюю резьбу 20x3/4"	Лит.	Масса	Масштаб
Разраб							0,058	1:1
Пров								
Т. контр.						Лист 2	Листов 7	
Н. контр.								
Утв.					Общий вид			



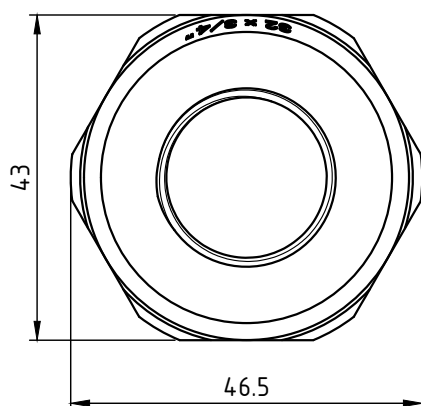
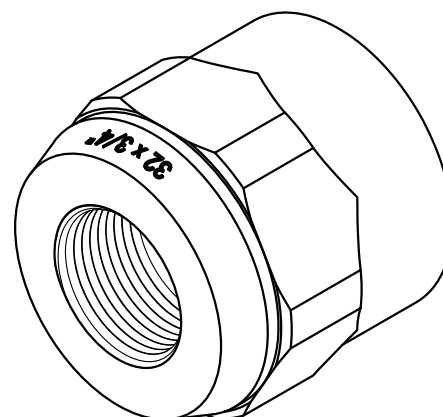
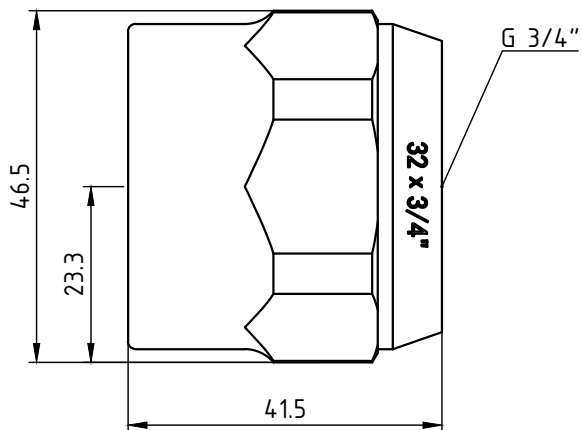
					<b>VTp.702.0.02504</b>		
					Соединитель с переходом на внутреннюю резьбу 25x1/2"		
Изм.	Лист	№ докум.	Подп.	Дата	Лит.	Масса	Масштаб
Разраб						0,041	1:1
Пров					Лист 3		Листов 7
Т. контр.					<b>VALTEC</b>		
Н. контр.					Общий вид		
Утв.							




					<b>VTp.702.0.02505</b>		
					Соединитель с переходом на внутреннюю резьбу 25x3/4"		
Изм.	Лист	№ докум.	Подп.	Дата	Лит.	Масса	Масштаб
Разраб						0,06	1:1
Пров					Лист 4		Листов 7
Т. контр.					<b>VALTEC</b>		
Н. контр.					Общий вид		
Утв.							

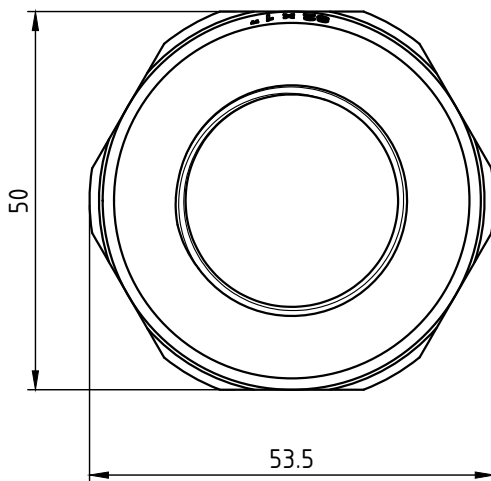
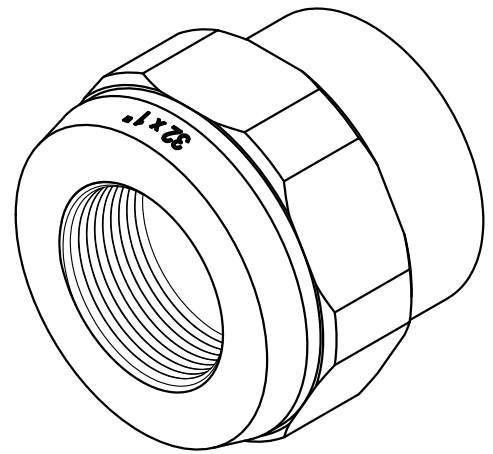
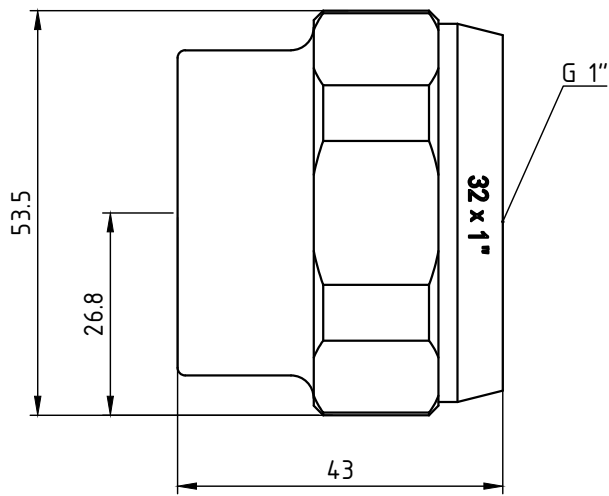


					<b>VTp.702.0.03204</b>			
					Лит.		Масса	Масштаб
Изм.	Лист	№ докум.	Подп.	Дата	Соединитель с переходом на внутреннюю резьбу 32x1/2"		0,048	1:1
Разраб								
Пров								
Т. контр.								
					Лист 5		Листов 7	
					Общий вид		<b>VALTEC</b>	
Н. контр.								
Утв.								



VTp.702.0.03205

					VTp.702.0.03205			
Изм.	Лист	№ докум.	Подп.	Дата	Соединитель с переходом на внутреннюю резьбу 32x3/4"	Лит.	Масса	Масштаб
Разраб							0,064	1:1
Пров								
Т. контр.						Лист 6	Листов 7	
Н. контр.								
Утв.					Общий вид			



VTp.702.0.03206

					VTp.702.0.03206			
Изм.	Лист	№ докум.	Подп.	Дата	Соединитель с переходом на внутреннюю резьбу 32x1"	Лит.	Масса	Масштаб
Разраб							0,084	1:1
Пров						Лист 7	Листов 7	
Т. контр.								
Н. контр.					Общий вид			
Утв.								