
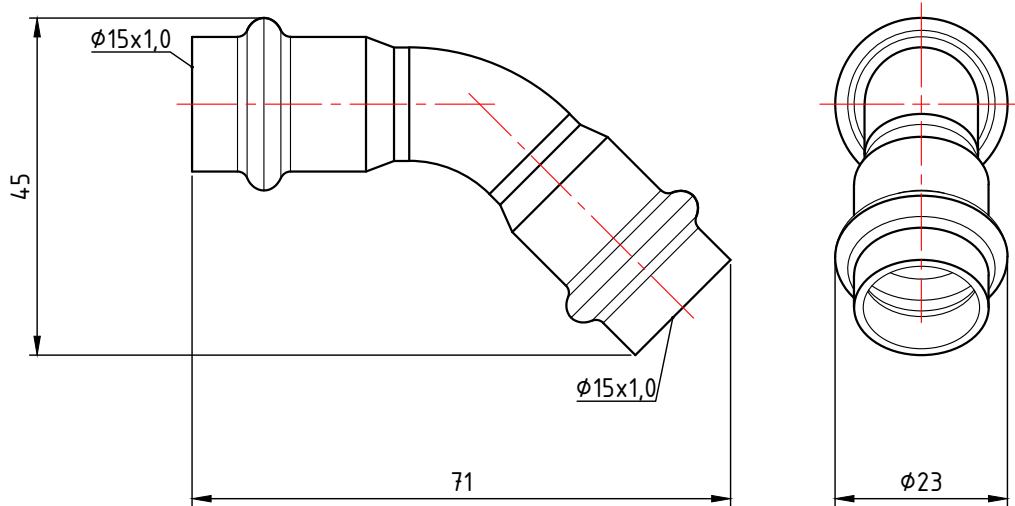
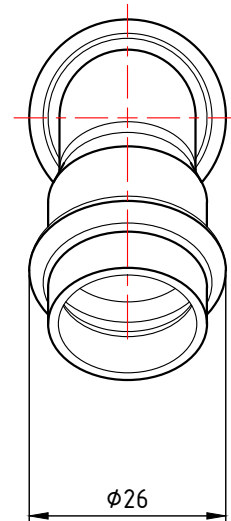
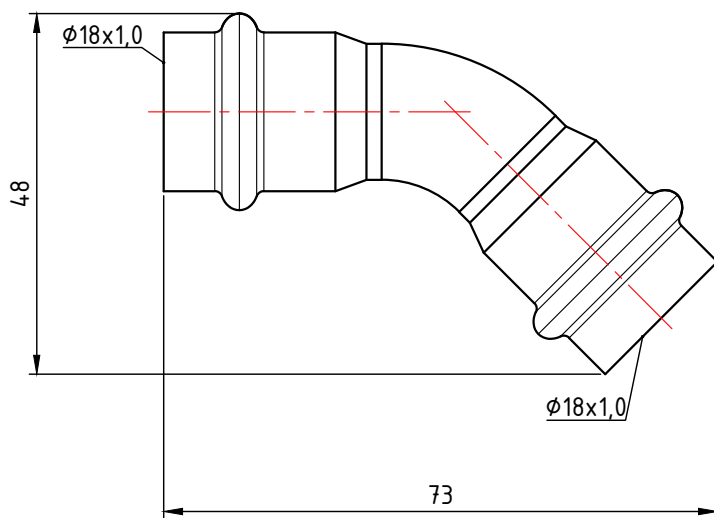


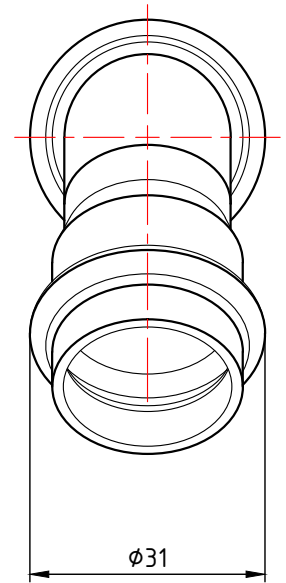
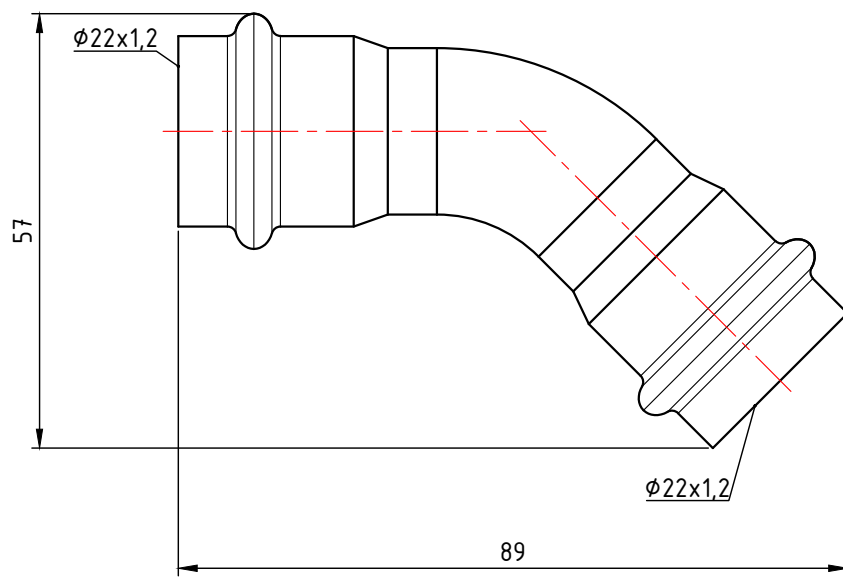
					VTi.959.I.001212		
					Фитинг из нержавеющей стали - пресс-угольник 45° 12 мм		
Изм.	Лист	№ докум.	Подп.	Дата	Лит.	Масса	Масштаб
Разраб						0,031	1:1
Пров					Лист 1		Листов 6
Т. контр.					Общий вид		
Н. контр.							
Утв.							





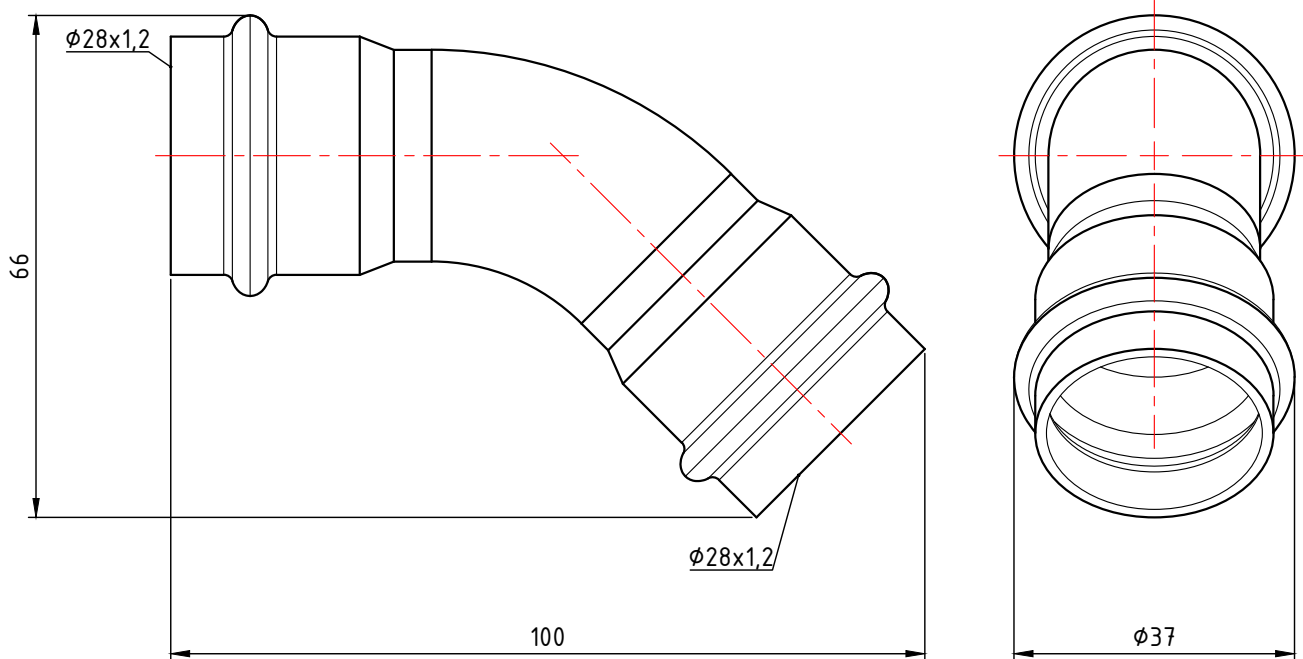
					<b>VTi.959.I.001515</b>		
					Фитинг из нержавеющей стали - пресс-угольник 45° 15 мм		
Изм.	Лист	№ докум.	Подп.	Дата	Лит.	Масса	Масштаб
Разраб						0,039	1:1
Пров					Лист 2		Листов 6
Т. контр.					<b>VALTEC</b>		
Н. контр.					Общий вид		
Утв.							




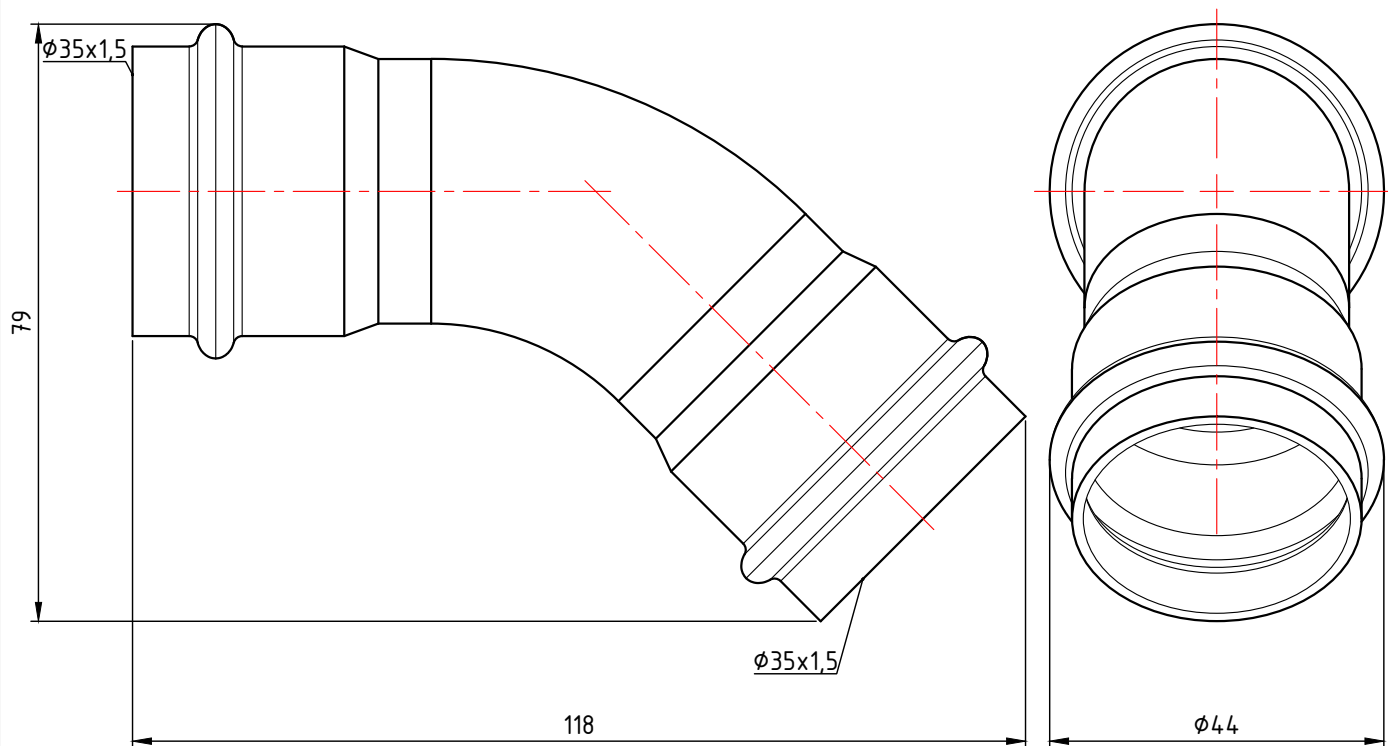
					<b>VTi.959.I.001818</b>		
					Фитинг из нержавеющей стали - пресс-угольник 45° 18 мм		
Изм.	Лист	№ докум.	Подп.	Дата	Лит.	Масса	Масштаб
Разраб						-	1:1
Пров					Лист 3		Листов 6
Т. контр.					<b>VALTEC</b>		
Н. контр.					Общий вид		
Утв.							



					VTi.959.I.002222				
					Лит.		Масса	Масштаб	
Изм.	Лист	№ докум.	Подп.	Дата	Фитинг из нержавеющей стали - пресс-угольник 45° 22 мм		0,077	1:1	
Разраб				Лист 4			Листов 6		
Пров				Общий вид					
Т. контр.									
Н. контр.					Общий вид				
Утв.									



					<b>VTi.959.I.002828</b>		
					Фитинг из нержавеющей стали - пресс-угольник 45° 28 мм		
Изм.	Лист	№ докум.	Подп.	Дата			
	Разраб					0,108	1:1
	Пров				Лист 5		Листов 6
	Т. контр.						
	Н. контр.						
	Утв.						
Общий вид							



					<b>VTi.959.I.003535</b>		
					Фитинг из нержавеющей стали - пресс-угольник 45° 35 мм		
Изм.	Лист	№ докум.	Подп.	Дата	Лит.	Масса	Масштаб
Разраб						0,158	1:1
Пров					Лист 6		Листов 6
Т. контр.					<b>VALTEC</b>		
Н. контр.					Общий вид		
Утв.							