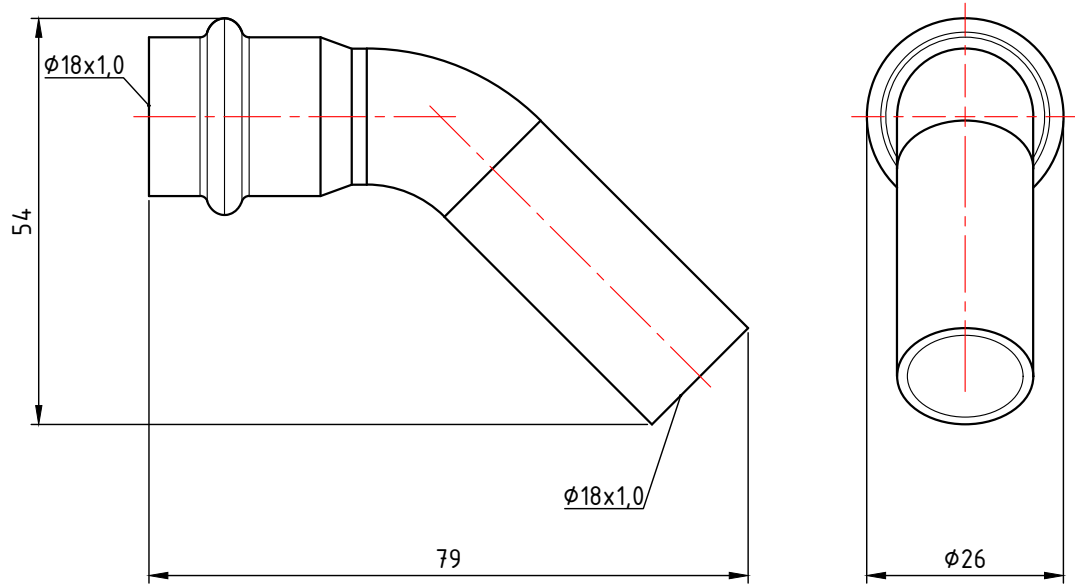
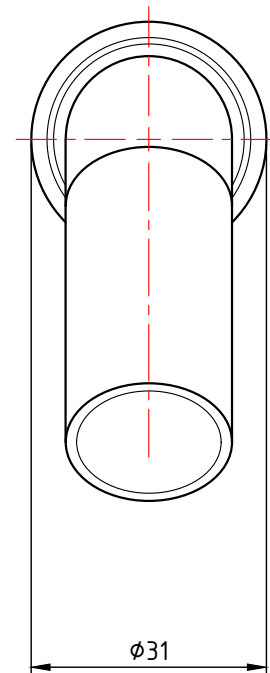
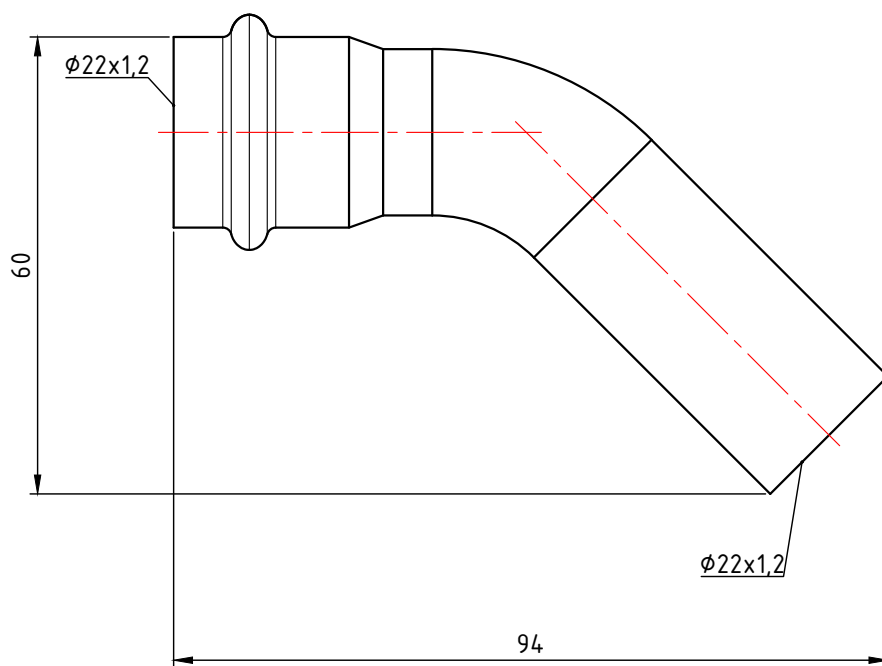


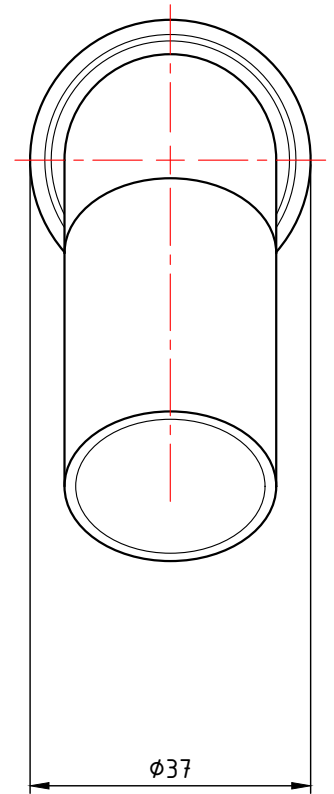
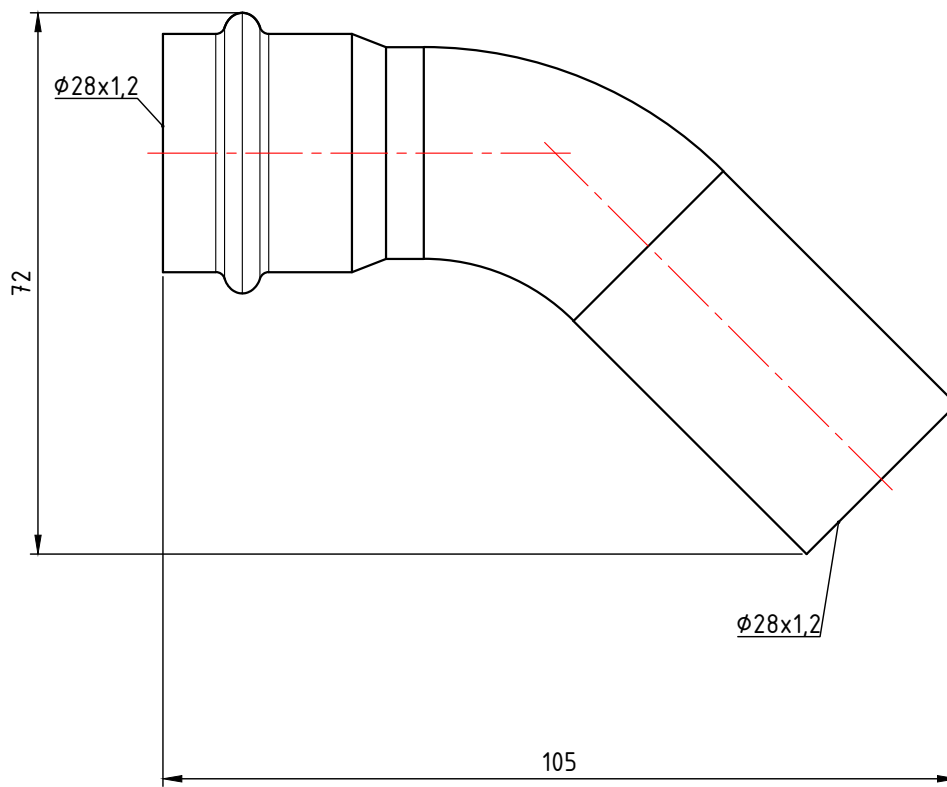
					VTi.958.I.001515		
					Фитинг из нержавеющей стали - пресс-угольник 45° внутренний/наружный 15a x 15 мм		
Изм.	Лист	№ докум.	Подп.	Дата	Лит.	Масса	Масштаб
Разраб						0,039	1:1
Пров					Лист 1	Листов 5	
Т. контр.					VALTEC		
Н. контр.					Общий вид		
Утв.							



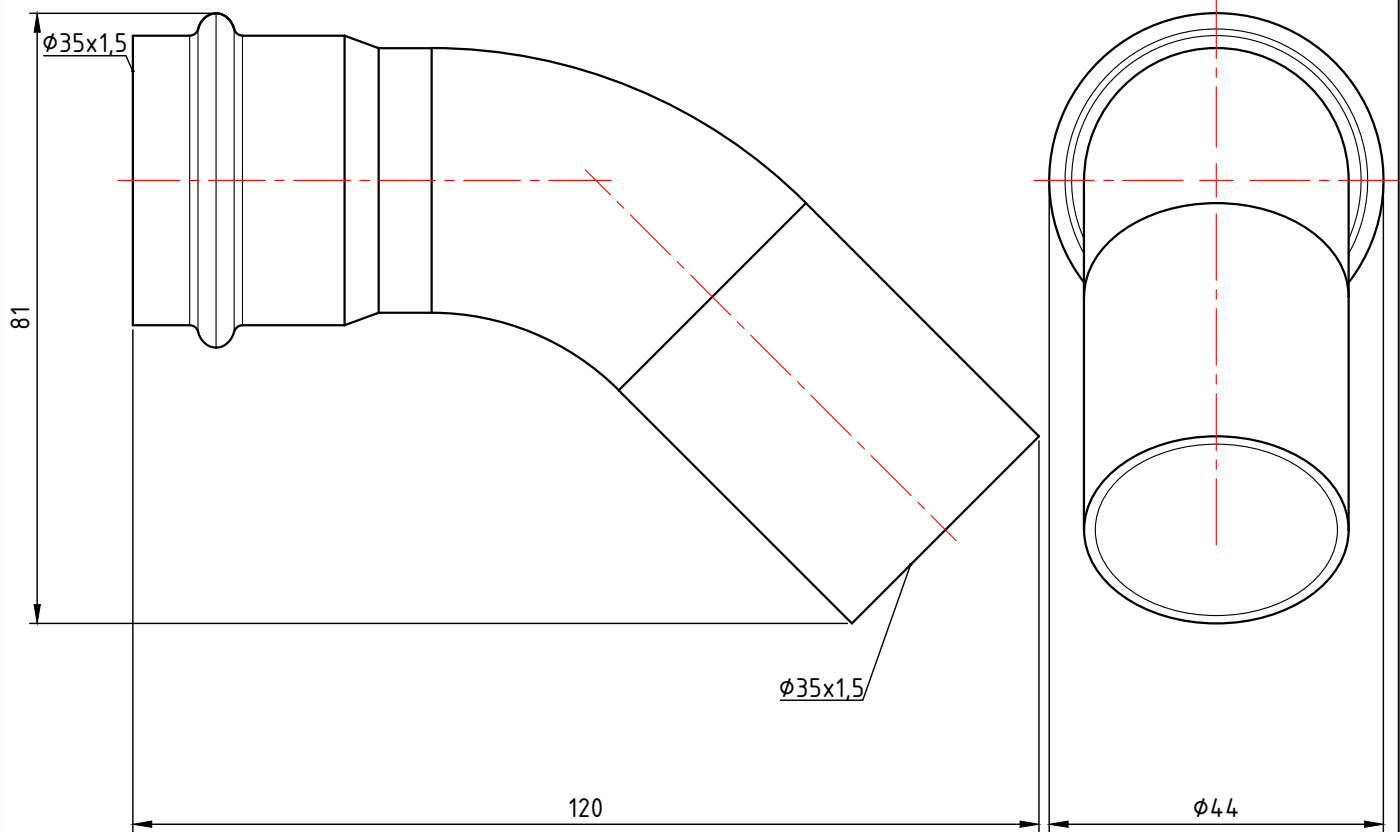
					VTi.958.I.001818		
					Фитинг из нержавеющей стали - пресс-угольник 45° внутренний/наружный 18а x 18 мм		
Изм.	Лист	№ докум.	Подп.	Дата	Лит.	Масса	Масштаб
Разраб						-	1:1
Пров					Лист 2		Листов 5
Т. контр.					VALTEC		
Н. контр.					Общий вид		
Утв.							



					VTi.958.I.002222			
Изм.	Лист	№ докум.	Подп.	Дата	Фитинг из нержавеющей стали - пресс-угольник 45° внутренний/наружный 22а x 22 мм	Лит.	Масса	Масштаб
Разраб							0,075	1:1
Пров								
Т. контр.						Лист 3	Листов 5	
Н. контр.						VALTEC		
Утв.					Общий вид			



					VTi.958.I.002828		
					Фитинг из нержавеющей стали - пресс-угольник 45° внутренний/наружный 28а x 28 мм		
Изм.	Лист	№ докум.	Подп.	Дата	Лит.	Масса	Масштаб
Разраб						0,110	1:1
Пров					Лист 4		Листов 5
Т. контр.					VALTEC		
Н. контр.					Общий вид		
Утв.							



					VTi.958.I.003535		
					Фитинг из нержавеющей стали - пресс-угольник 45° внутренний/наружный 35а x 35 мм		
Изм.	Лист	№ докум.	Подп.	Дата	Лит.	Масса	Масштаб
Разраб						0,160	1:1
Пров					Лист 5		Листов 5
Т. контр.					VALTEC		
Н. контр.					Общий вид		
Утв.							