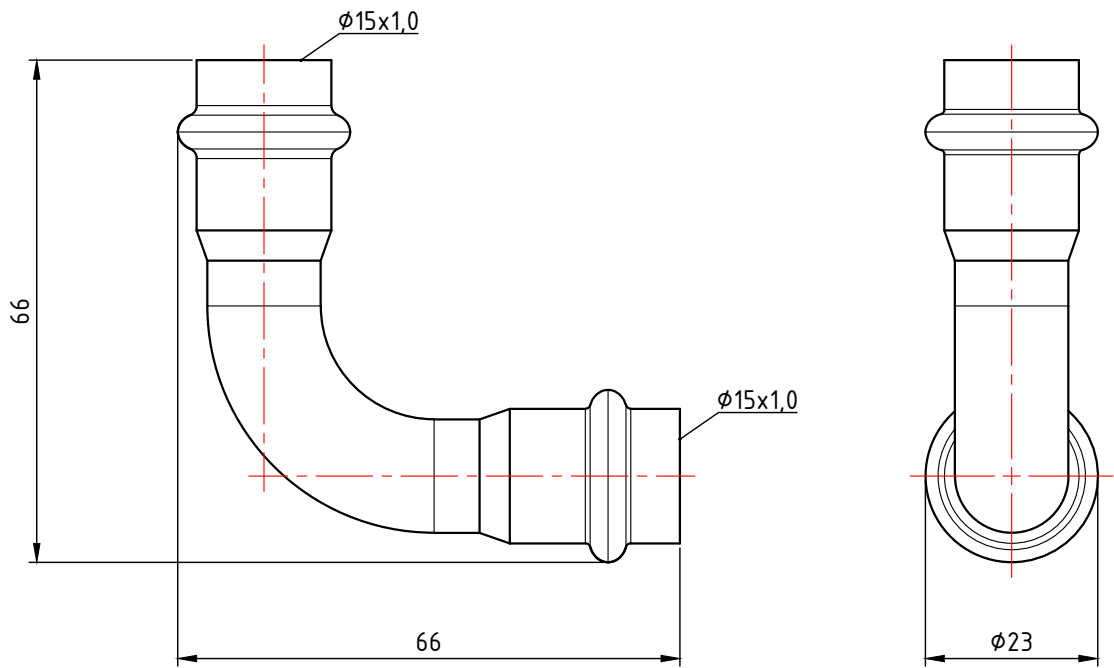
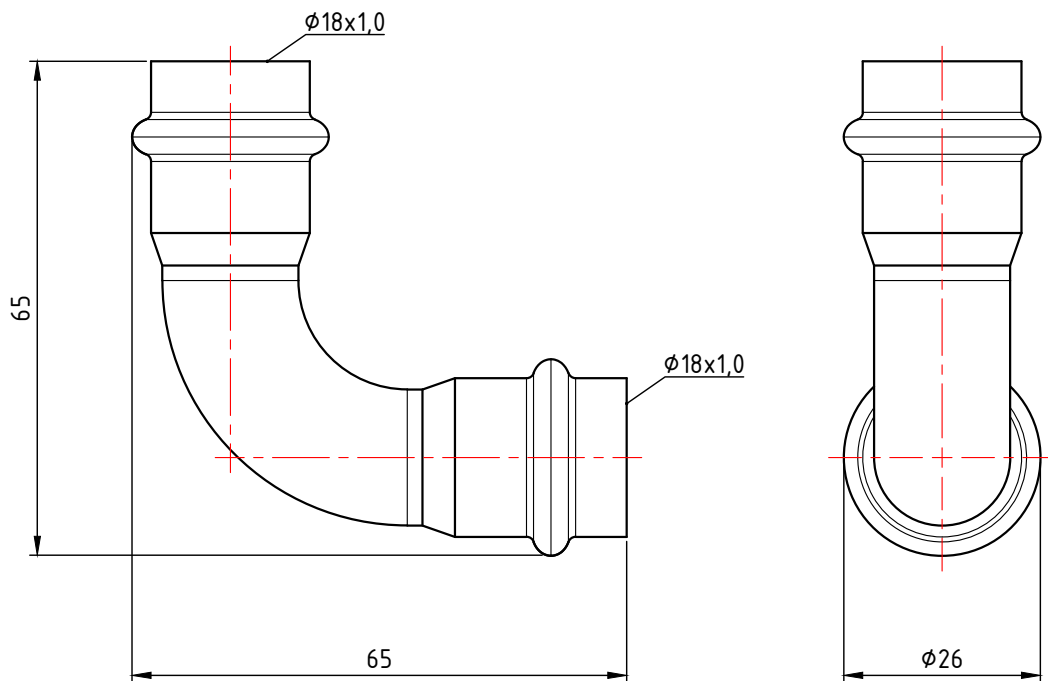


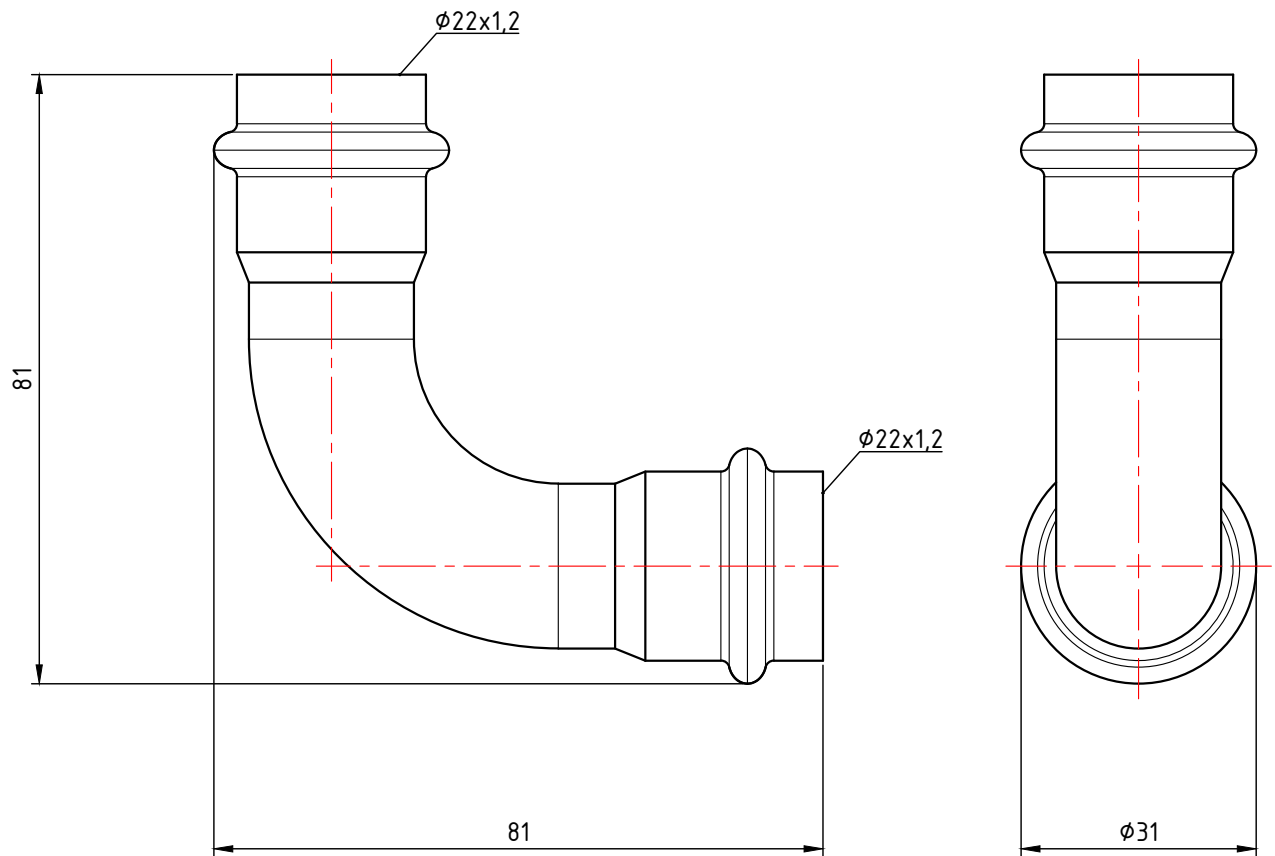
					VTi.951.I.001212		
					Фитинг из нержавеющей стали - пресс-угольник 12 x 12 мм		
Изм.	Лист	№ докум.	Подп.	Дата	Лит.	Масса	Масштаб
Разраб						0,037	1:1
Пров					Лист 1		Листов 6
Т. контр.					VALTEC		
Н. контр.					Общий вид		
Утв.							



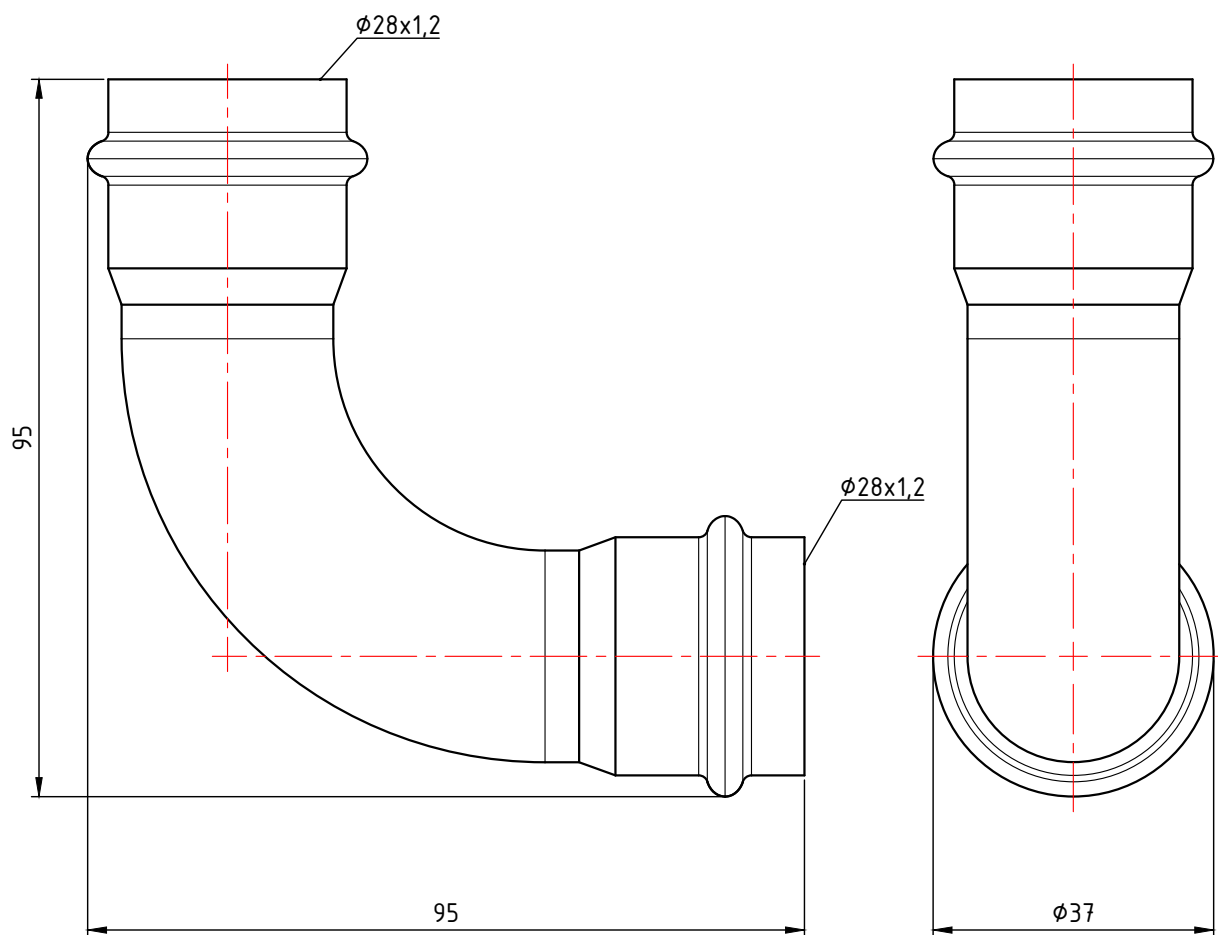
					VTi.951.I.001515		
					Фитинг из нержавеющей стали - пресс-угольник 15 x 15 мм		
Изм.	Лист	№ докум.	Подп.	Дата	Лит.	Масса	Масштаб
Разраб						0,045	1:1
Пров					Лист 2		Листов 6
Т. контр.					VALTEC		
Н. контр.					Общий вид		
Утв.							



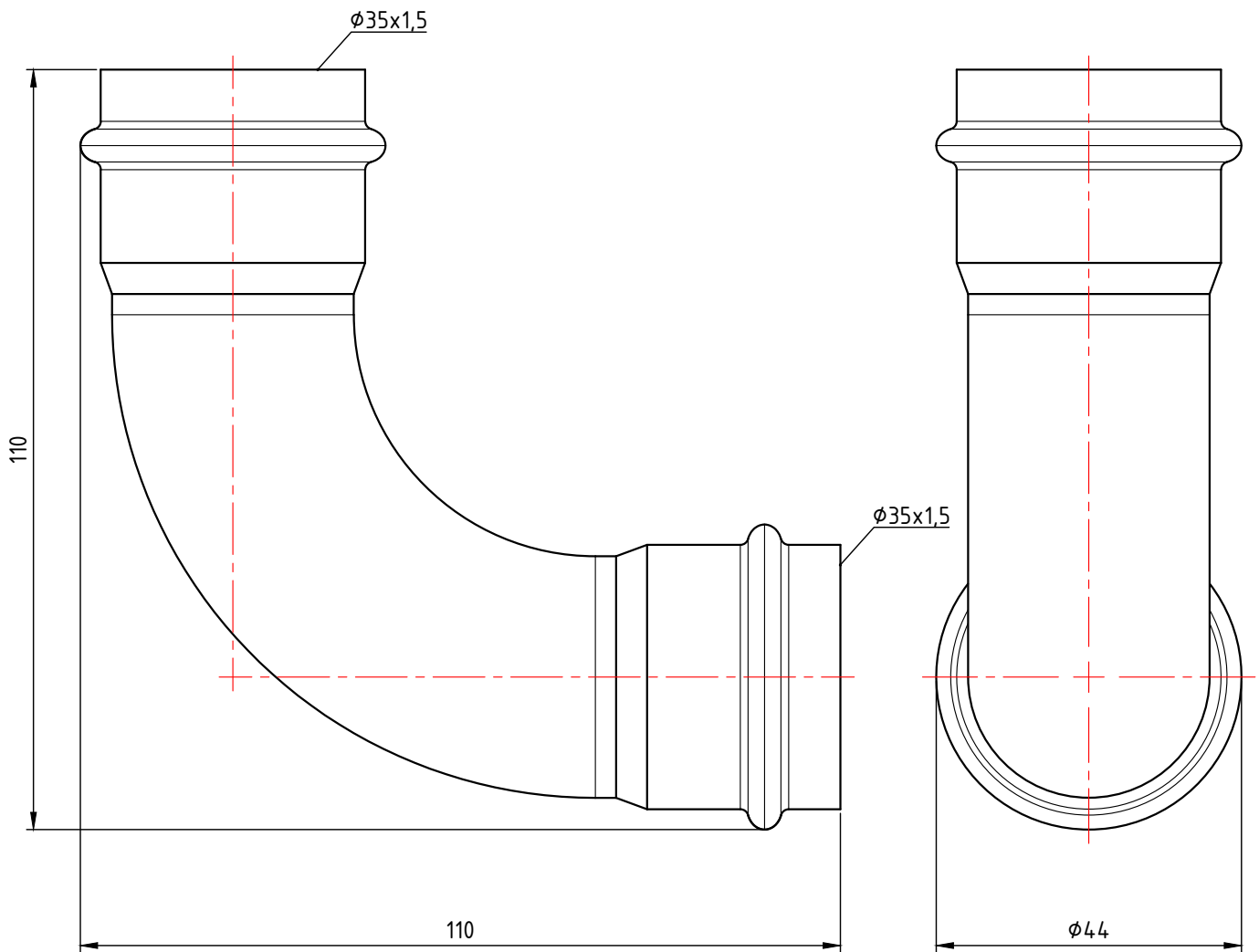
					VTi.951.I.001818		
					Фитинг из нержавеющей стали - пресс-угольник 18 x 18 мм		
Изм.	Лист	№ докум.	Подп.	Дата	Лит.	Масса	Масштаб
Разраб						0,060	1:1
Пров					Лист 3		Листов 6
Т. контр.					VALTEC		
Н. контр.					Общий вид		
Утв.							



					VTi.951.I.002222		
					Фитинг из нержавеющей стали - пресс-угольник 22 x 22 мм		
Изм.	Лист	№ докум.	Подп.	Дата	Лит.	Масса	Масштаб
Разраб						0,097	1:1
Пров					Лист 4		Листов 6
Т. контр.					VALTEC		
Н. контр.					Общий вид		
Утв.							



					VTi.951.I.002828		
					Фитинг из нержавеющей стали - пресс-угольник 28 x 28 мм		
Изм.	Лист	№ докум.	Подп.	Дата			
Разраб						0,137	1:1
Пров					Лист 5		Листов 6
Т. контр.					VALTEC		
Н. контр.							
Утв.							
					Общий вид		



					VTi.951.I.003535		
					Фитинг из нержавеющей стали - пресс-угольник 35 x 35 мм		
Изм.	Лист	№ докум.	Подп.	Дата	Лист	Масса	Масштаб
Разраб						0,204	1:1
Пров					Лист 6	Листов 6	
Т. контр.					VALTEC		
Н. контр.					Общий вид		
Утв.							