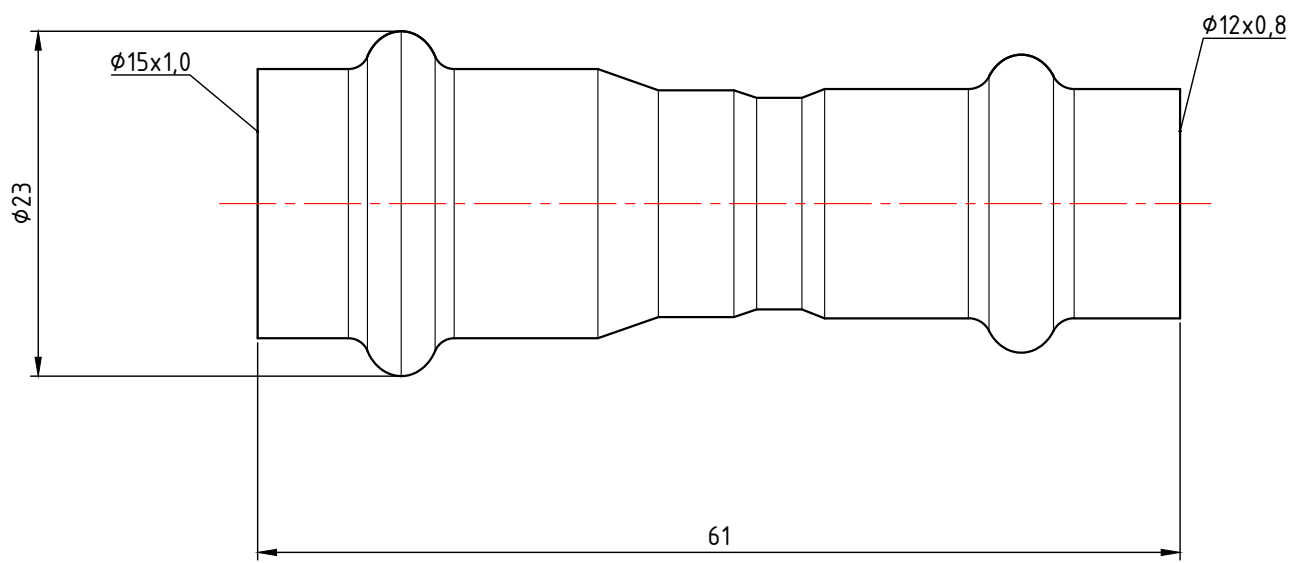
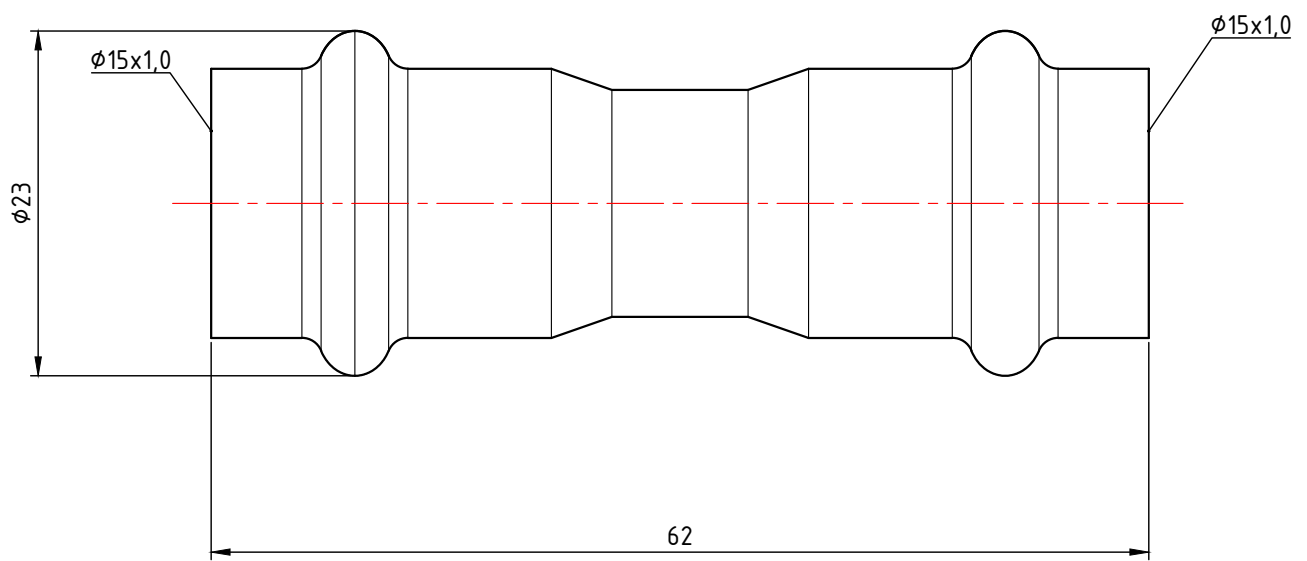


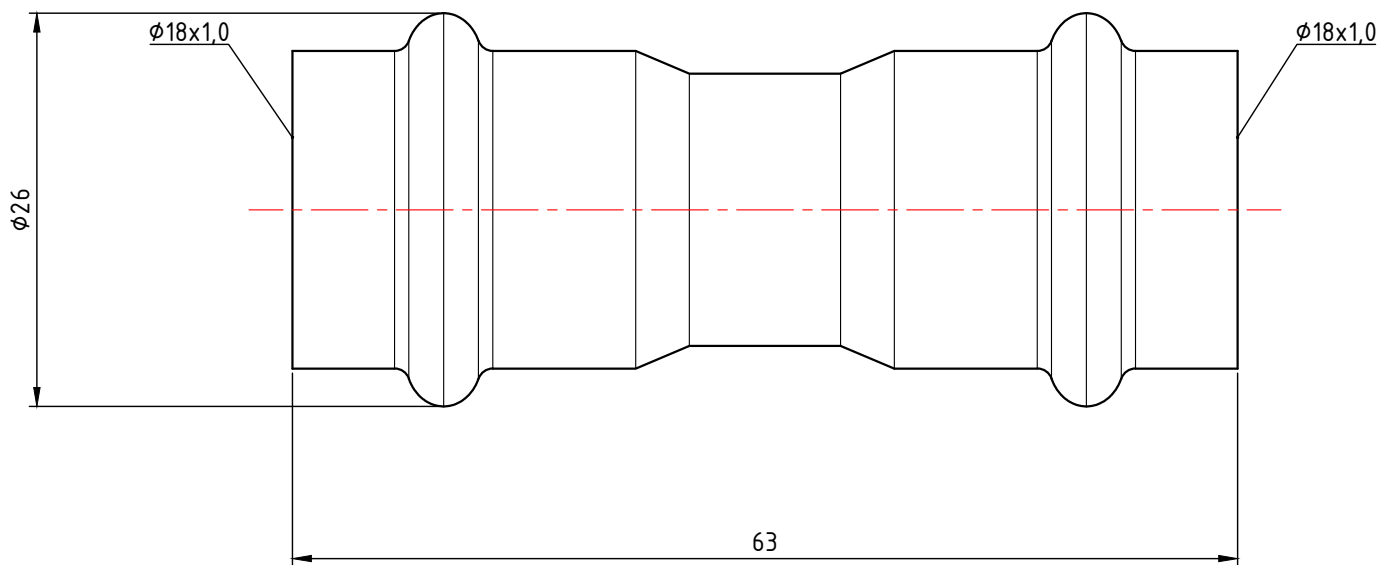
					<b>VTi.903.I.001212</b>			
						Лист	Масса	Масштаб
Изм.	Лист	№ докум.	Подп.	Дата	Фитинг из нержавеющей стали - пресс-муфта 12 x 12 мм		0,026	2:1
Разраб								
Пров								
Т. контр.						Лист 1	Листов 11	
Н. контр.					Общий вид			<b>VALTEC</b>
Утв.								



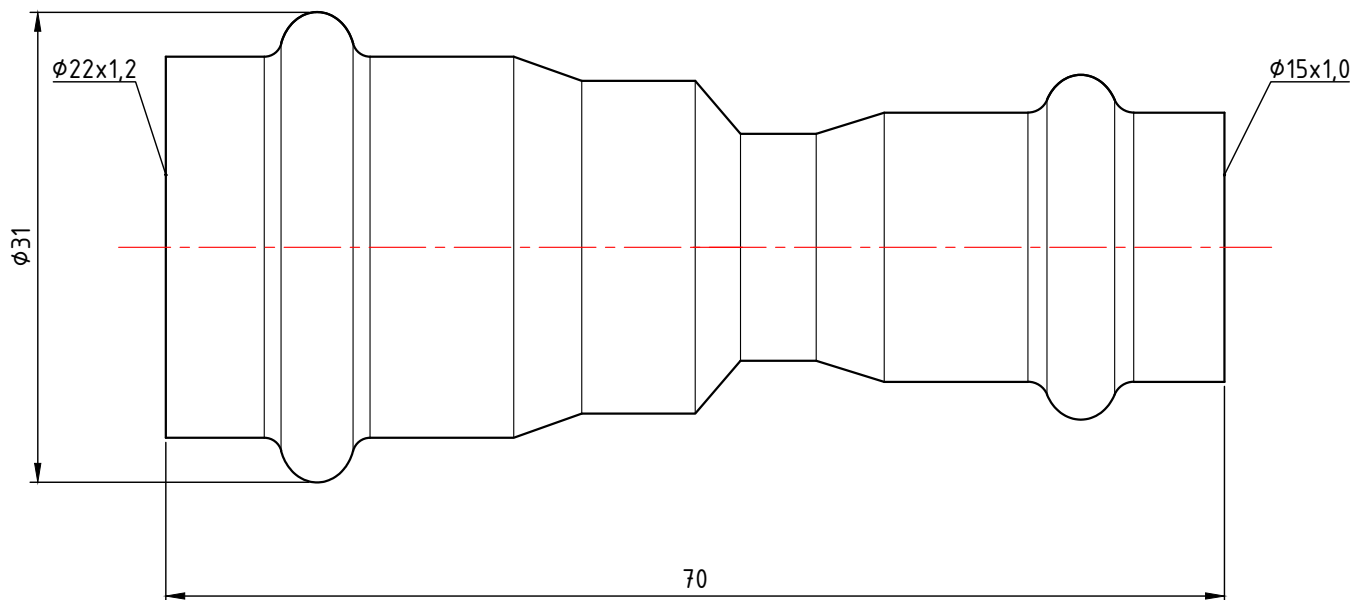
					<b>VTi.903.I.001512</b>		
					Фитинг из нержавеющей стали - пресс-муфта 15 x 12 мм		
Изм.	Лист	№ докум.	Подп.	Дата	Лит.	Масса	Масштаб
Разраб						0,030	2:1
Пров					Лист 2		Листов 11
Т. контр.					<b>VALTEC</b>		
Н. контр.					Общий вид		
Утв.							



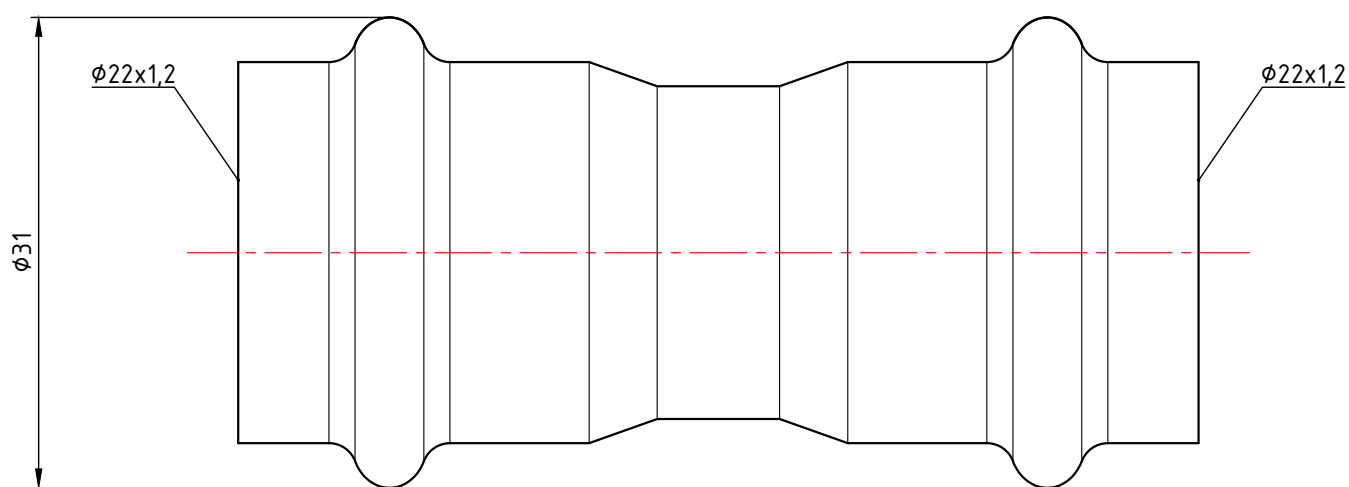
					<b>VTi.903.I.001515</b>		
					Фитинг из нержавеющей стали - пресс-муфта 15 x 15 мм		
Изм.	Лист	№ докум.	Подп.	Дата	Лит.	Масса	Масштаб
Разраб						0,033	2:1
Пров					Лист 3		Листов 11
Т. контр.					<b>VALTEC</b>		
Н. контр.					Общий вид		
Утв.							



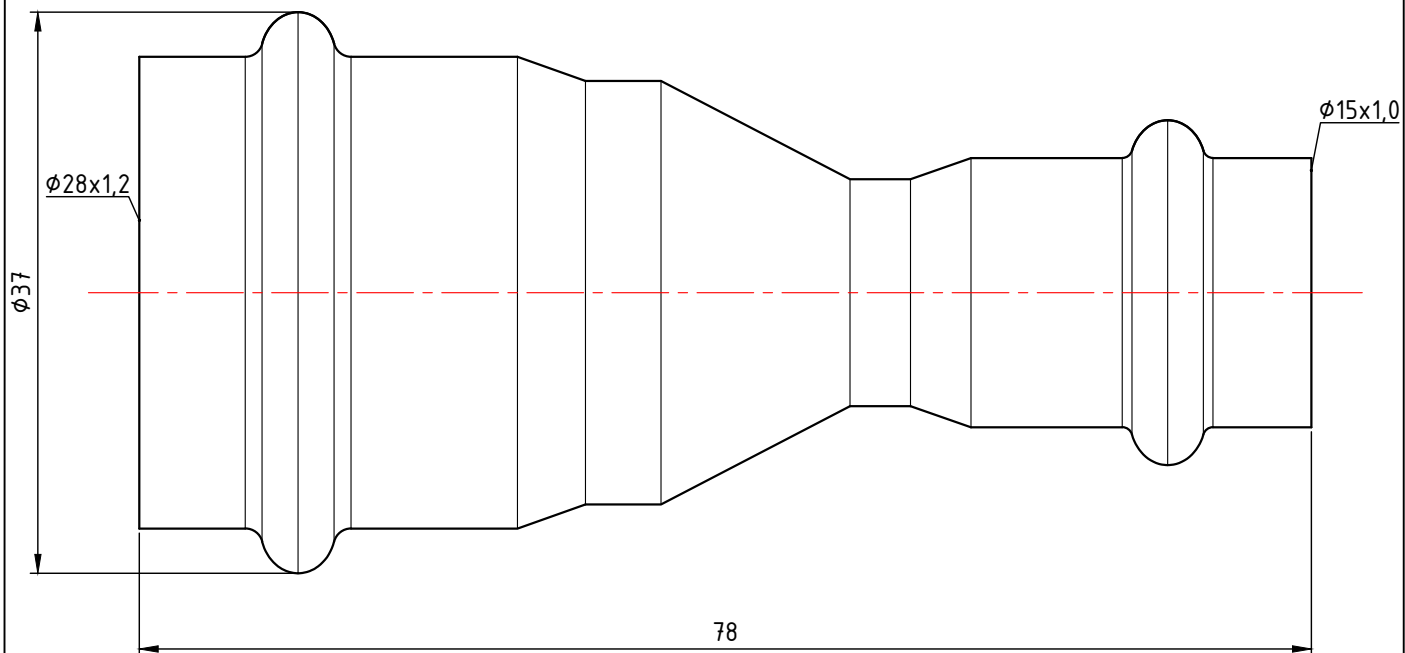
					<b>VTi.903.I.001818</b>		
					Фитинг из нержавеющей стали - пресс-муфта 18 x 18 мм		
Изм.	Лист	№ докум.	Подп.	Дата	Лит.	Масса	Масштаб
Разраб						-	2:1
Пров					Лист 4		Листов 11
Т. контр.					<b>VALTEC</b>		
Н. контр.					Общий вид		
Утв.							



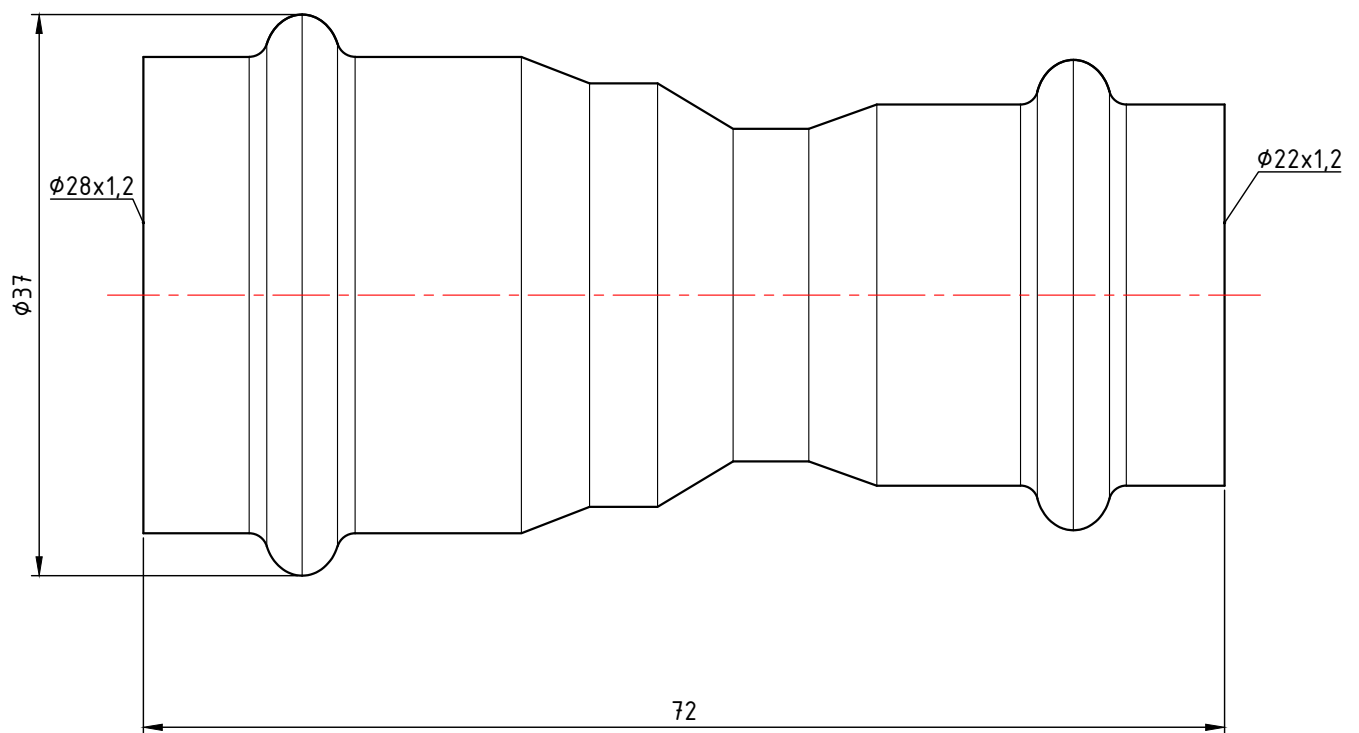
					<b>VTi.903.I.002215</b>		
					Фитинг из нержавеющей стали - пресс-муфта 22 x 15 мм		
Изм.	Лист	№ докум.	Подп.	Дата	Лит.	Масса	Масштаб
Разраб						0,053	2:1
Пров					Лист 5		Листов 11
Т. контр.					<b>VALTEC</b>		
Н. контр.					Общий вид		
Утв.							



					<b>VTi.903.I.002222</b>		
					Фитинг из нержавеющей стали - пресс-муфта 22 x 22 мм		
Изм.	Лист	№ докум.	Подп.	Дата	Лит.	Масса	Масштаб
Разраб						0,060	2:1
Пров					Лист 6		Листов 11
Т. контр.					<b>VALTEC</b>		
Н. контр.					Общий вид		
Утв.							

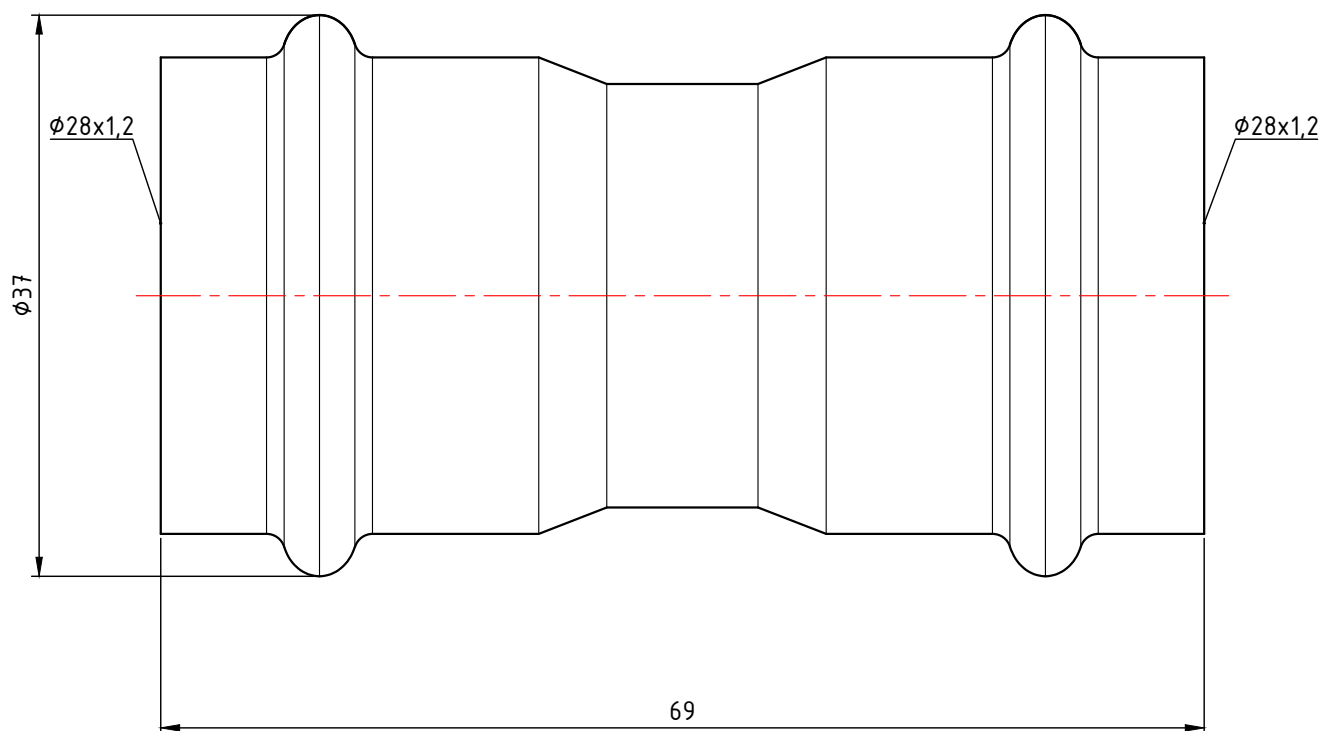


					<b>VTi.903.I.002815</b>		
					Фитинг из нержавеющей стали - пресс-муфта 28 x 15 мм		
Изм.	Лист	№ докум.	Подп.	Дата	Лит.	Масса	Масштаб
Разраб						0,068	2:1
Пров					Лист 7		Листов 11
Т. контр.					<b>VALTEC</b>		
Н. контр.					Общий вид		
Утв.							

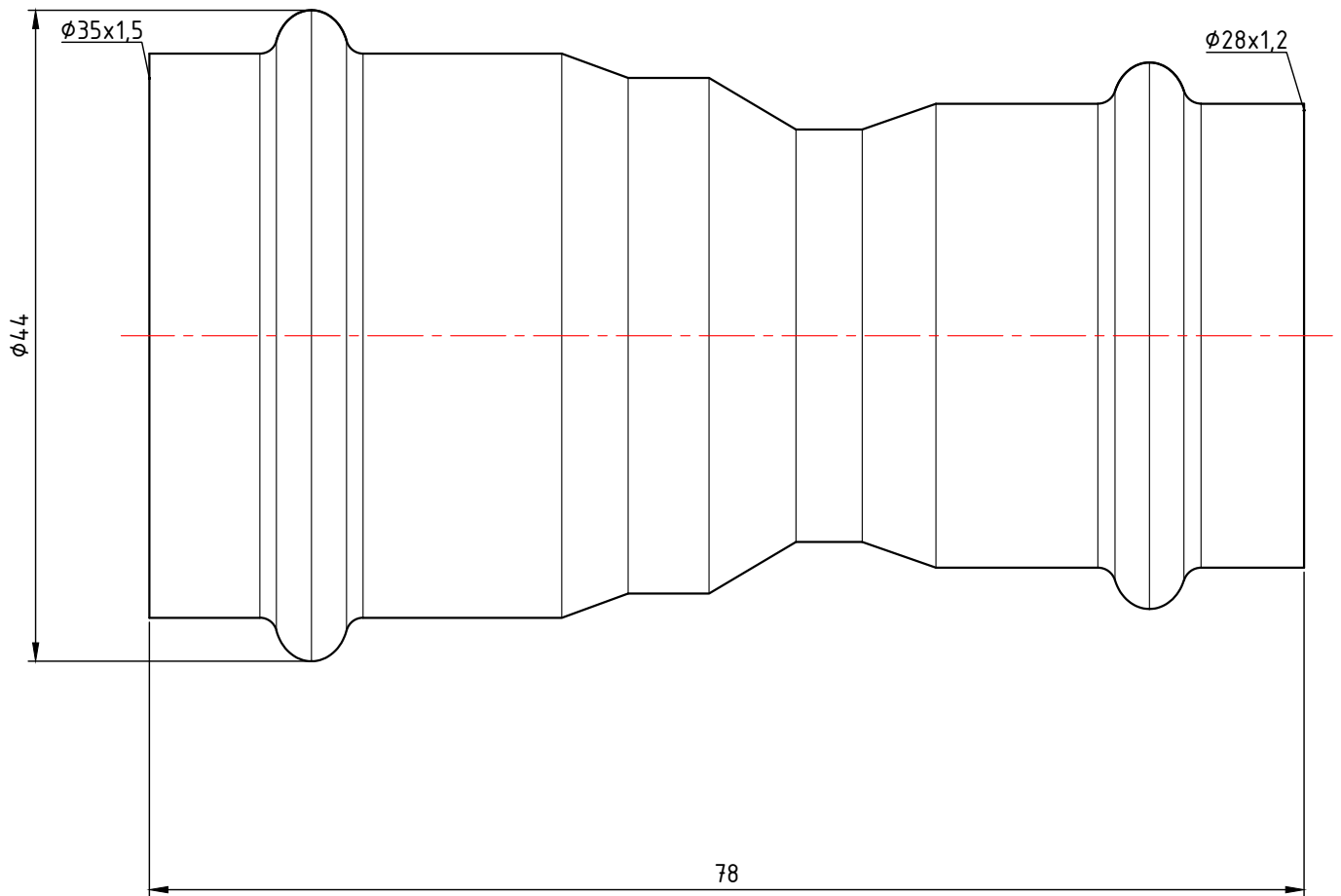


					<b>VTi.903.I.002822</b>		
					Фитинг из нержавеющей стали - пресс-муфта 28 x 22 мм		
Изм.	Лист	№ докум.	Подп.	Дата	Лит.	Масса	Масштаб
Разраб						0,075	2:1
Пров					Лист 8		Листов 11
Т. контр.					<b>VALTEC</b>		
Н. контр.					Общий вид		
Утв.							

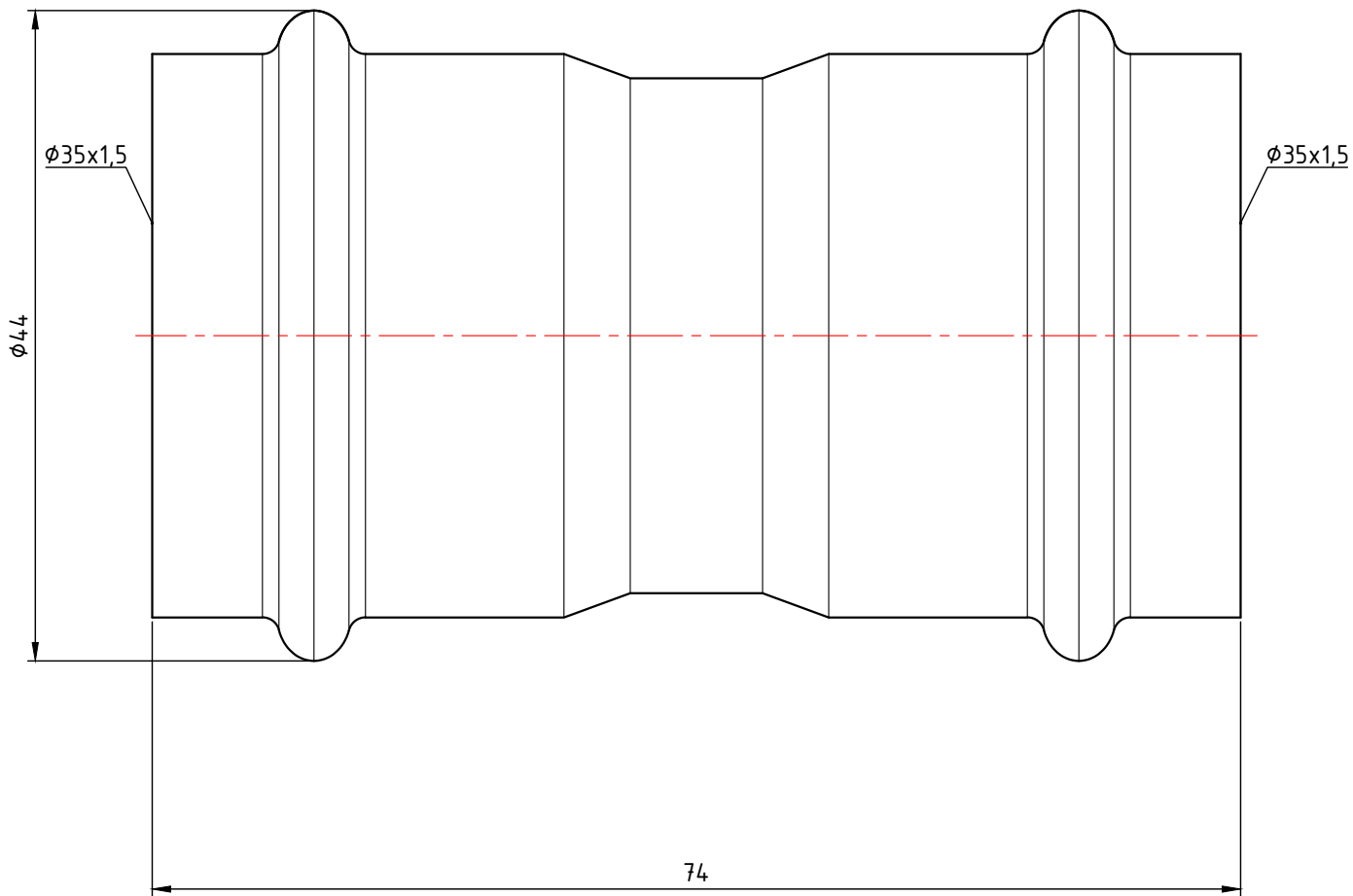




					<b>VTi.903.I.002828</b>			
						Лист	Масса	Масштаб
Изм.	Лист	№ докум.	Подп.	Дата	Фитинг из нержавеющей стали - пресс-муфта 28 x 28 мм		0,078	2:1
Разраб								
Пров								
Т. контр.						Лист 9	Листов 11	
Н. контр.					Общий вид	<b>VALTEC</b>		
Утв.								



					<b>VTi.903.I.003528</b>		
					Фитинг из нержавеющей стали - пресс-муфта 35 x 28 мм		
Изм.	Лист	№ докум.	Подп.	Дата	Лит.	Масса	Масштаб
Разраб						0,107	2:1
Пров					Лист 10		Листов 11
Т. контр.					<b>VALTEC</b>		
Н. контр.					Общий вид		
Утв.							



					<b>VTi.903.I.003535</b>			
Изм.	Лист	№ докум.	Подп.	Дата	Фитинг из нержавеющей стали - пресс-муфта 35 x 35 мм	Лит.	Масса	Масштаб
Разраб							0,106	2:1
Пров								
Т. контр.						Лист 11	Листов 11	
Н. контр.					Общий вид	<b>VALTEC</b>		
Утв.								