
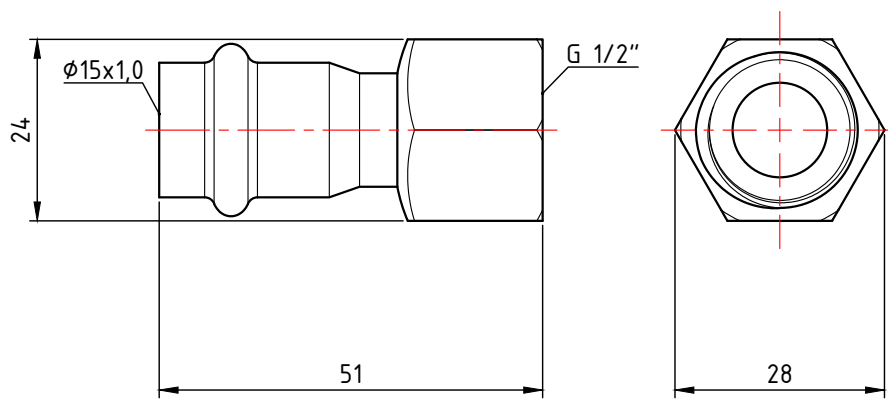
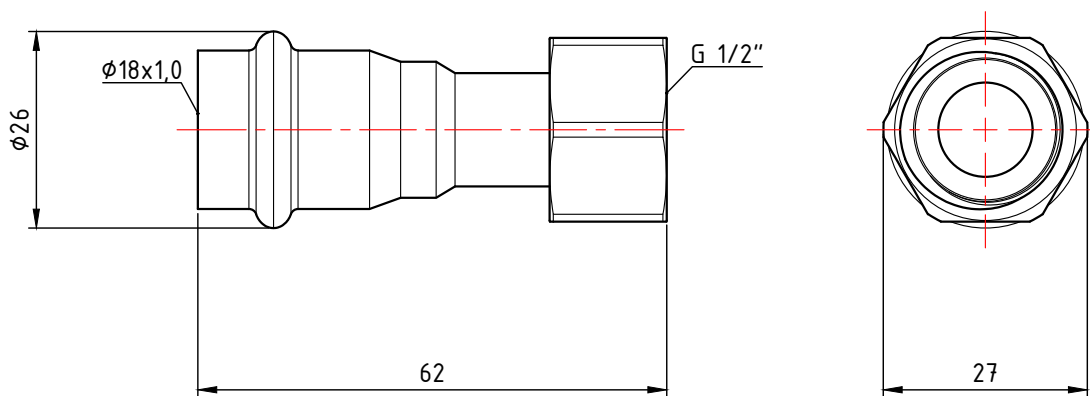


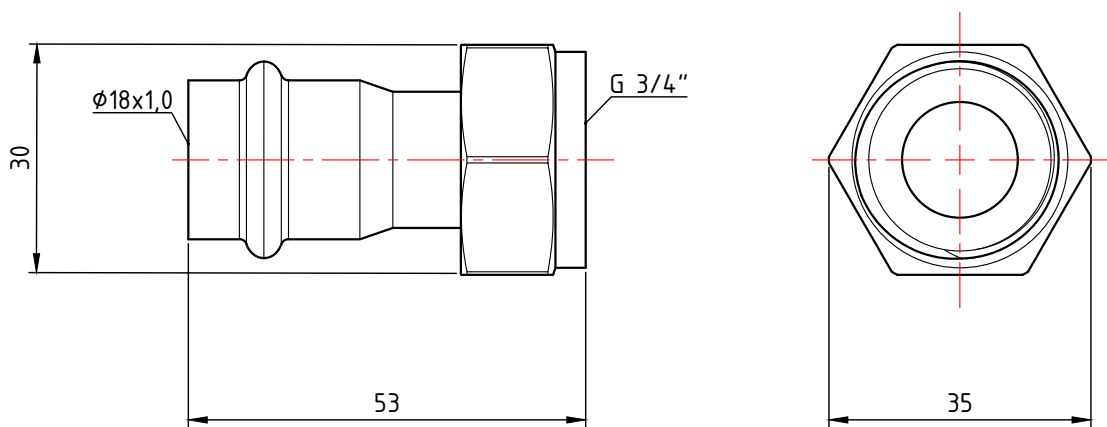
					VTi.902.I.001204				
					Пресс-фитинг из нержавеющей стали с внутренней резьбой 12 мм x 1/2"				
Изм.	Лист	№ докум.	Подп.	Дата				Лит.	Масса
Разраб						0,041	2:1		
Пров					Лист 1		Листов 10		
Т. контр.									
Н. контр.				Общий вид					
Утв.									



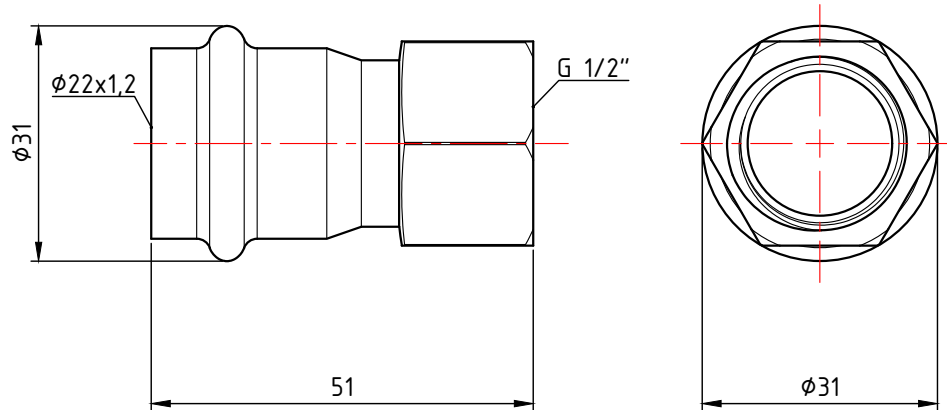
					VTi.902.I.001504			
Изм.	Лист	№ докум.	Подп.	Дата	Пресс-фитинг из нержавеющей стали с внутренней резьбой 15 мм x 1/2"	Лит.	Масса	Масштаб
Разраб							0,045	1:1
Пров								
Т. контр.						Лист 2	Листов 10	
Н. контр.					Общий вид	VALTEC		
Утв.								



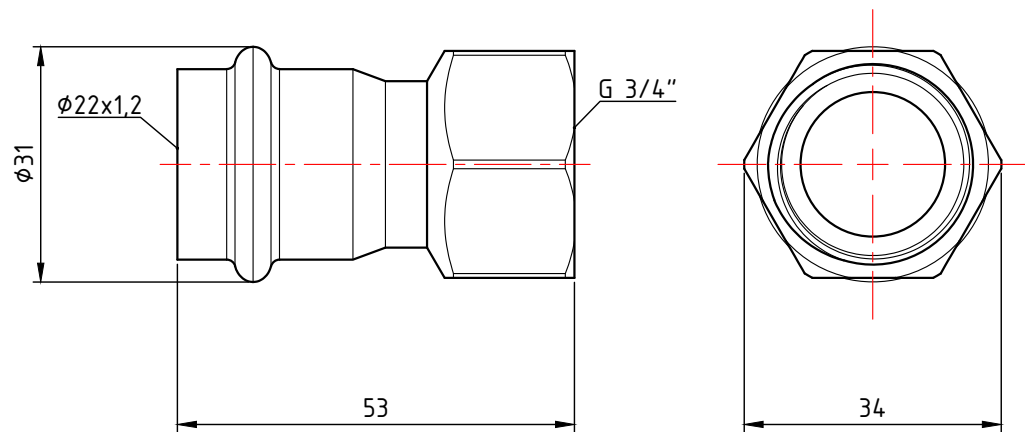
					VTi.902.I.001804			
						Лист	Масса	Масштаб
Изм.	Лист	№ докум.	Подп.	Дата	Пресс-фитинг из нержавеющей стали с внутренней резьбой 18 мм x 1/2"		-	1:1
Разраб								
Пров								
Т. контр.						Лист 3	Листов 10	
Н. контр.					Общий вид	VALTEC		
Утв.								



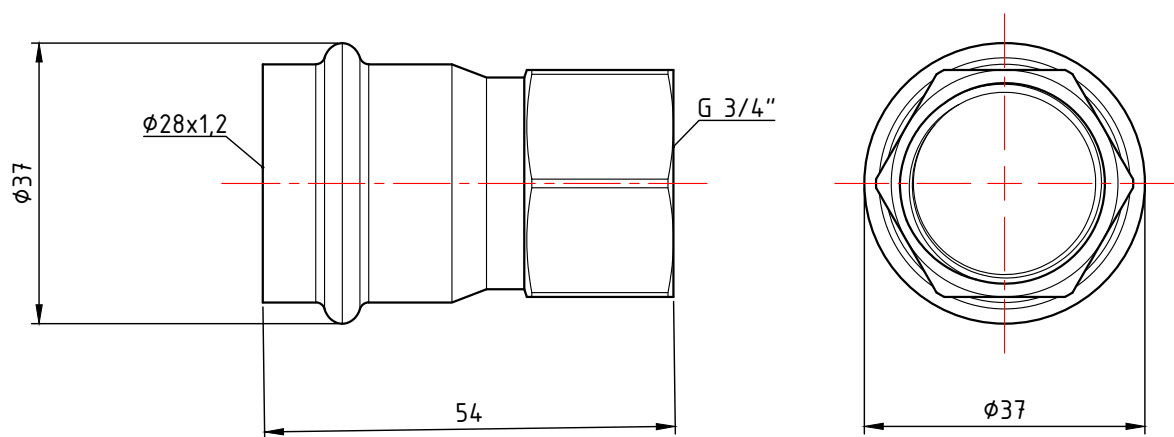
					VTi.902.I.001805		
					Пресс-фитинг из нержавеющей стали с внутренней резьбой 18 мм x 3/4"		
Изм.	Лист	№ докум.	Подп.	Дата	Лит.	Масса	Масштаб
Разраб						0,069	1:1
Пров					Лист 4		Листов 10
Т. контр.					VALTEC		
Н. контр.					Общий вид		
Утв.							



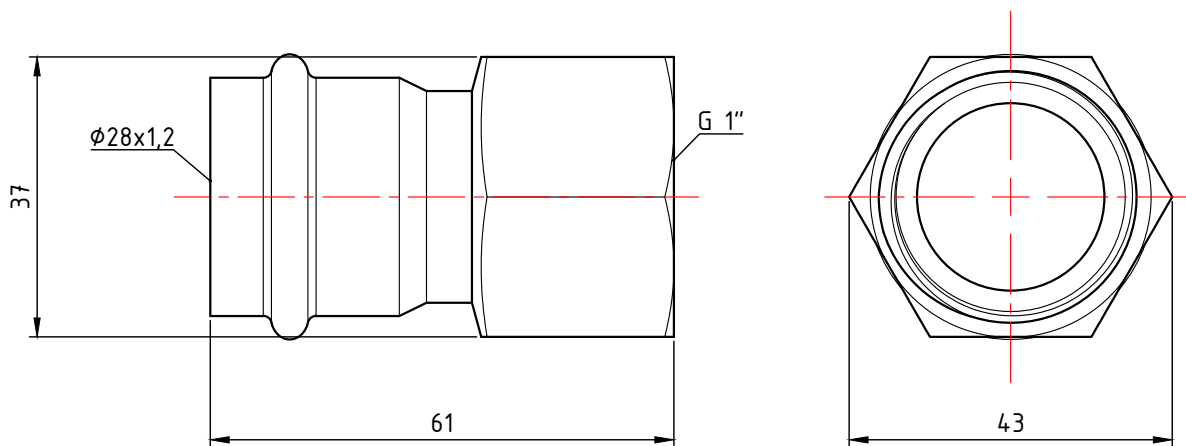
					VTi.902.I.002204			
						Лист	Масса	Масштаб
Изм.	Лист	№ докум.	Подп.	Дата	Пресс-фитинг из нержавеющей стали с внутренней резьбой 22 мм x 1/2"		0,055	1:1
Разраб								
Пров								
Т. контр.						Лист 5	Листов 10	
					Общий вид	VALTEC		
Н. контр.								
Утв.								



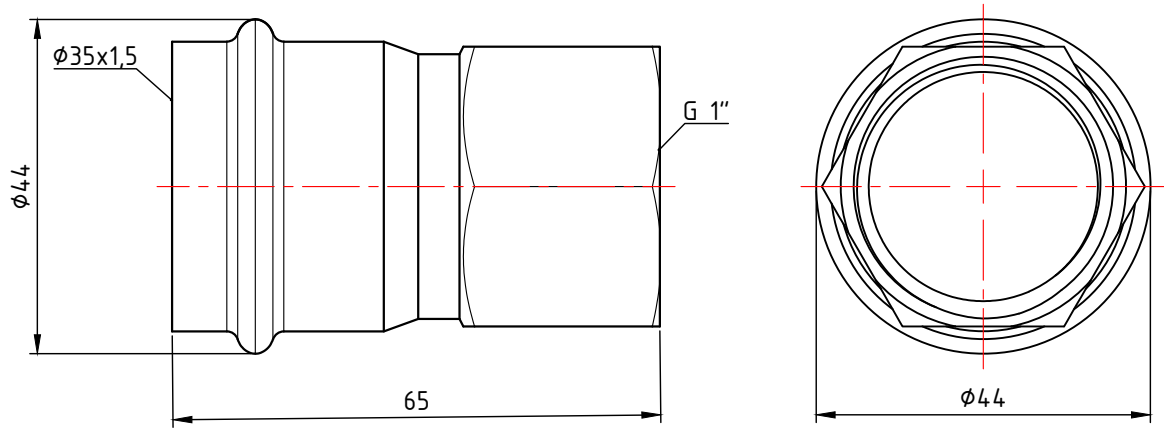
					VTi.902.I.002205		
					Пресс-фитинг из нержавеющей стали с внутренней резьбой 22 мм x 3/4"		
Изм.	Лист	№ докум.	Подп.	Дата	Лит.	Масса	Масштаб
Разраб						0,072	1:1
Пров					Лист 6		Листов 10
Т. контр.					VALTEC		
Н. контр.					Общий вид		
Утв.							



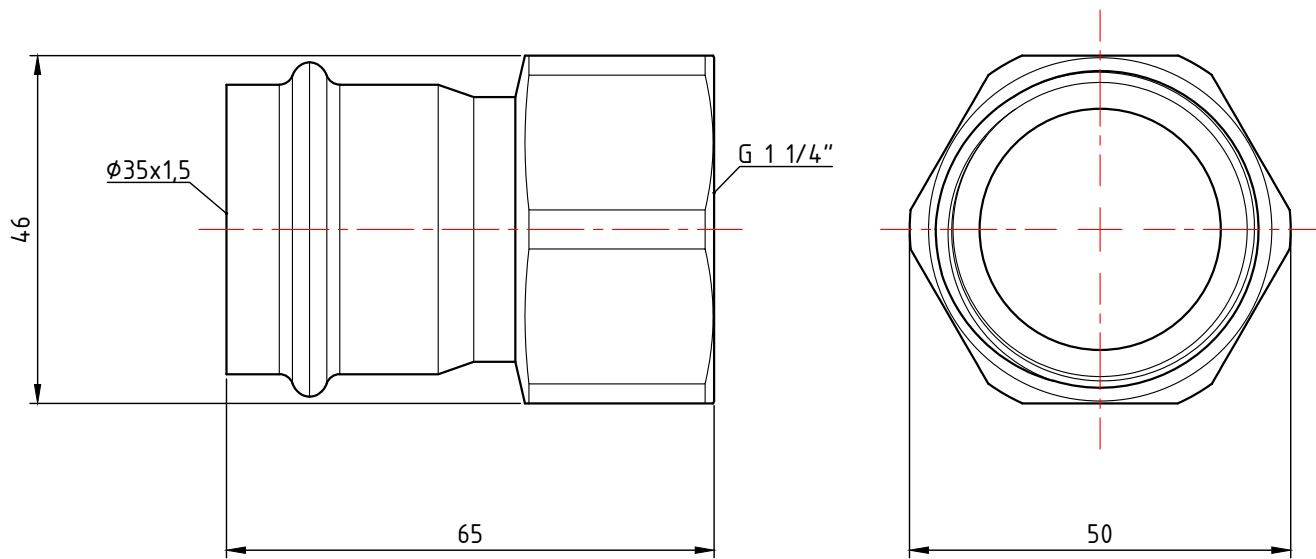
					VTi.902.I.002805				
					Пресс-фитинг из нержавеющей стали с внутренней резьбой 28 мм x 3/4"				
Изм.	Лист	№ докум.	Подп.	Дата	Лит.	Масса	Масштаб		
Разраб						0,082	1:1		
Пров					Лист 7		Листов 10		
Т. контр.					VALTEC				
Н. контр.				Общий вид					
Утв.									




					VTi.902.I.002806						
							Лит.	Масса	Масштаб		
Изм.	Лист	№ докум.	Подп.	Дата	Пресс-фитинг из нержавеющей стали с внутренней резьбой 28 мм x 1"			0,124	1:1		
Разраб								Лист 8		Листов 10	
Пров											
Т. контр.											
					Общий вид						
Н. контр.					VALTEC						
Утв.											



					VTi.902.I.003506			
						Лист	Масса	Масштаб
Изм.	Лист	№ докум.	Подп.	Дата	Пресс-фитинг из нержавеющей стали с внутренней резьбой 35 мм x 1"		0,134	1:1
Разраб								
Пров								
Т. контр.						Лист 9	Листов 10	
Н. контр.					Общий вид	VALTEC		
Утв.								



					VTi.902.I.003507		
					Пресс-фитинг из нержавеющей стали с внутренней резьбой 35 мм x 1 1/4"		
Изм.	Лист	№ докум.	Подп.	Дата			
	Разраб					0,176	1:1
	Пров				Лист 10		Листов 10
	Т. контр.						
	Н. контр.						
	Утв.						
Общий вид							