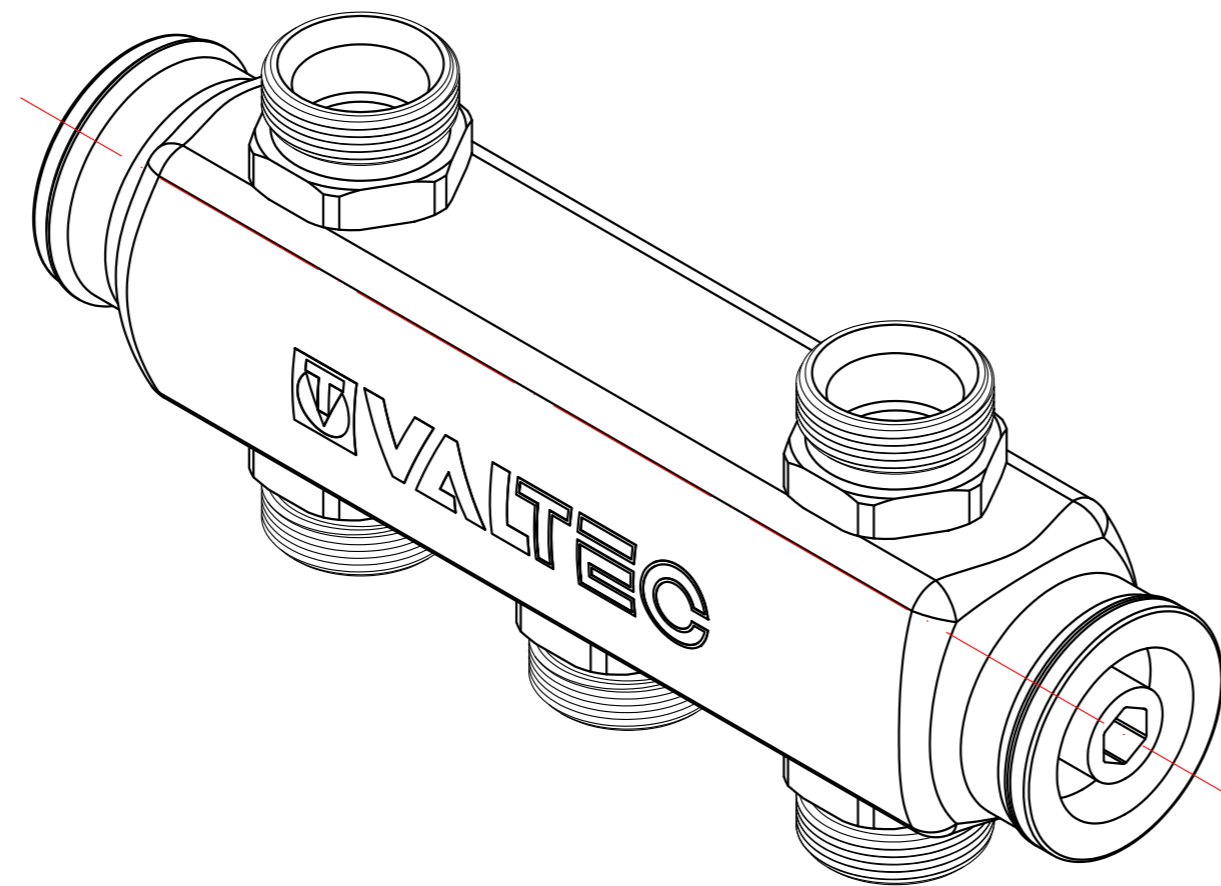
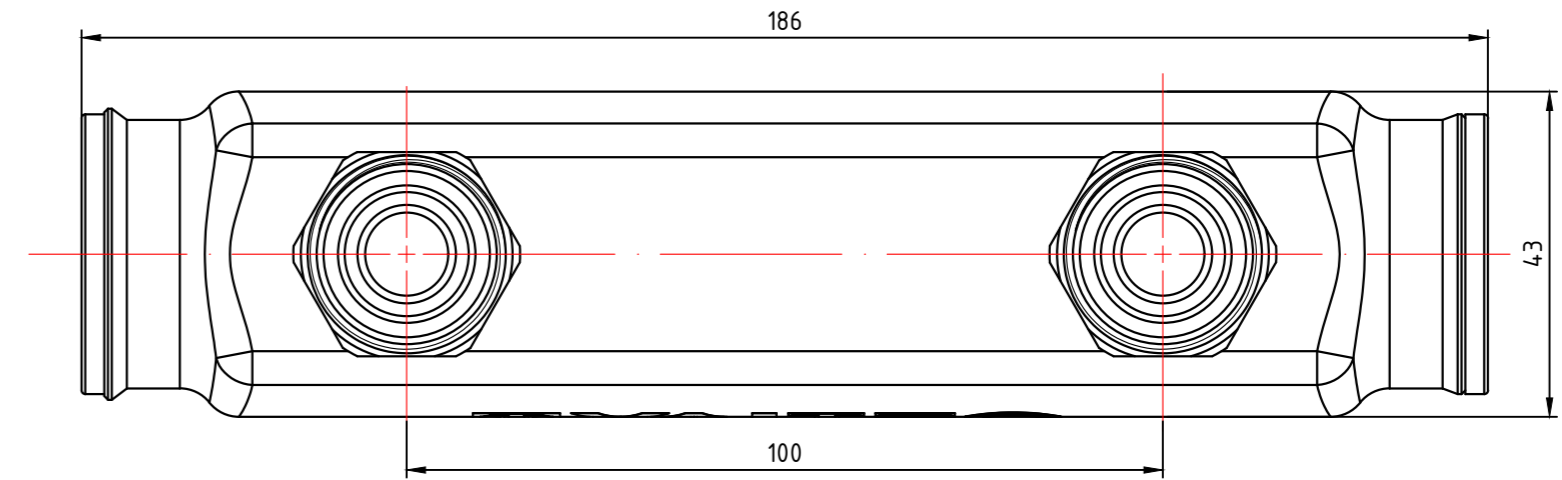
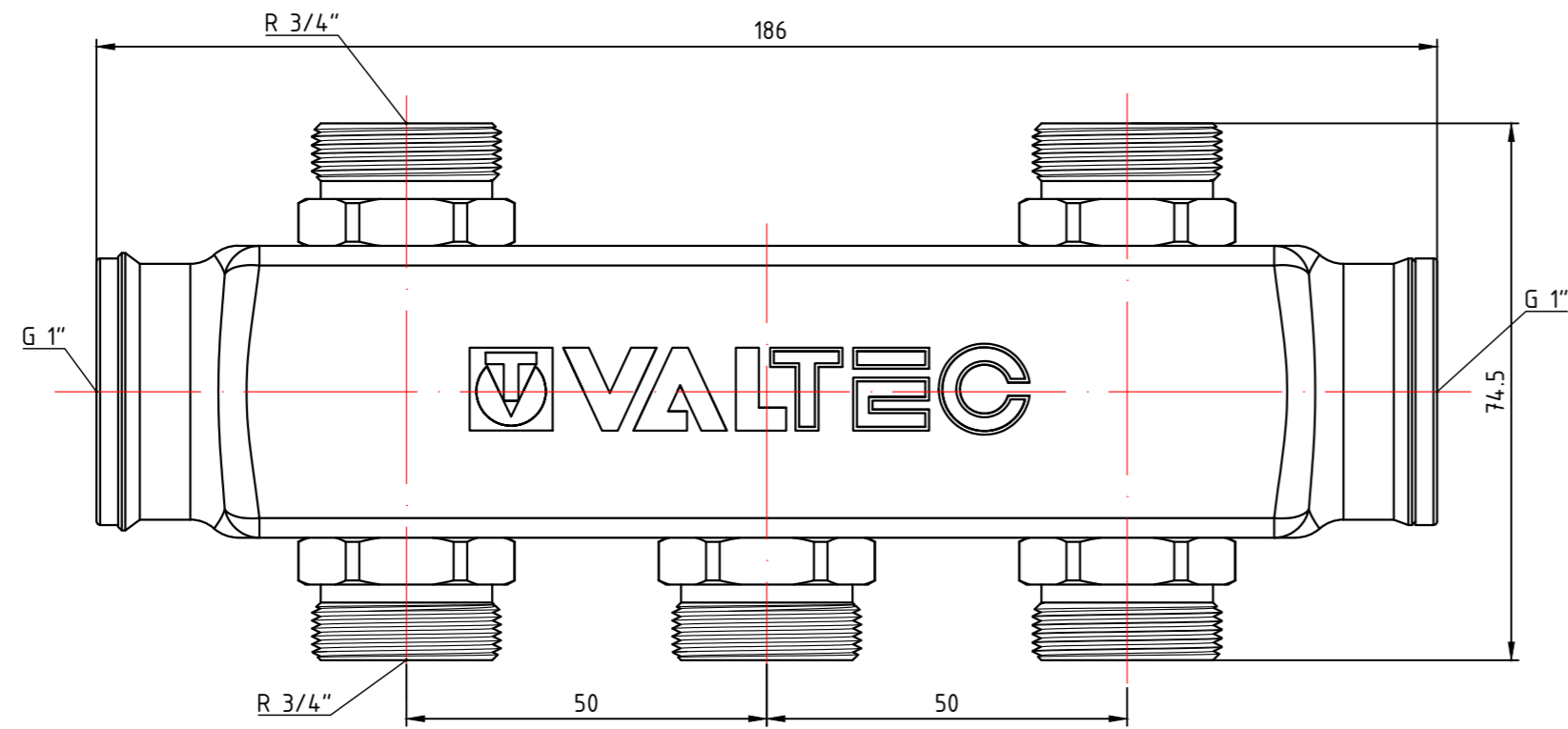
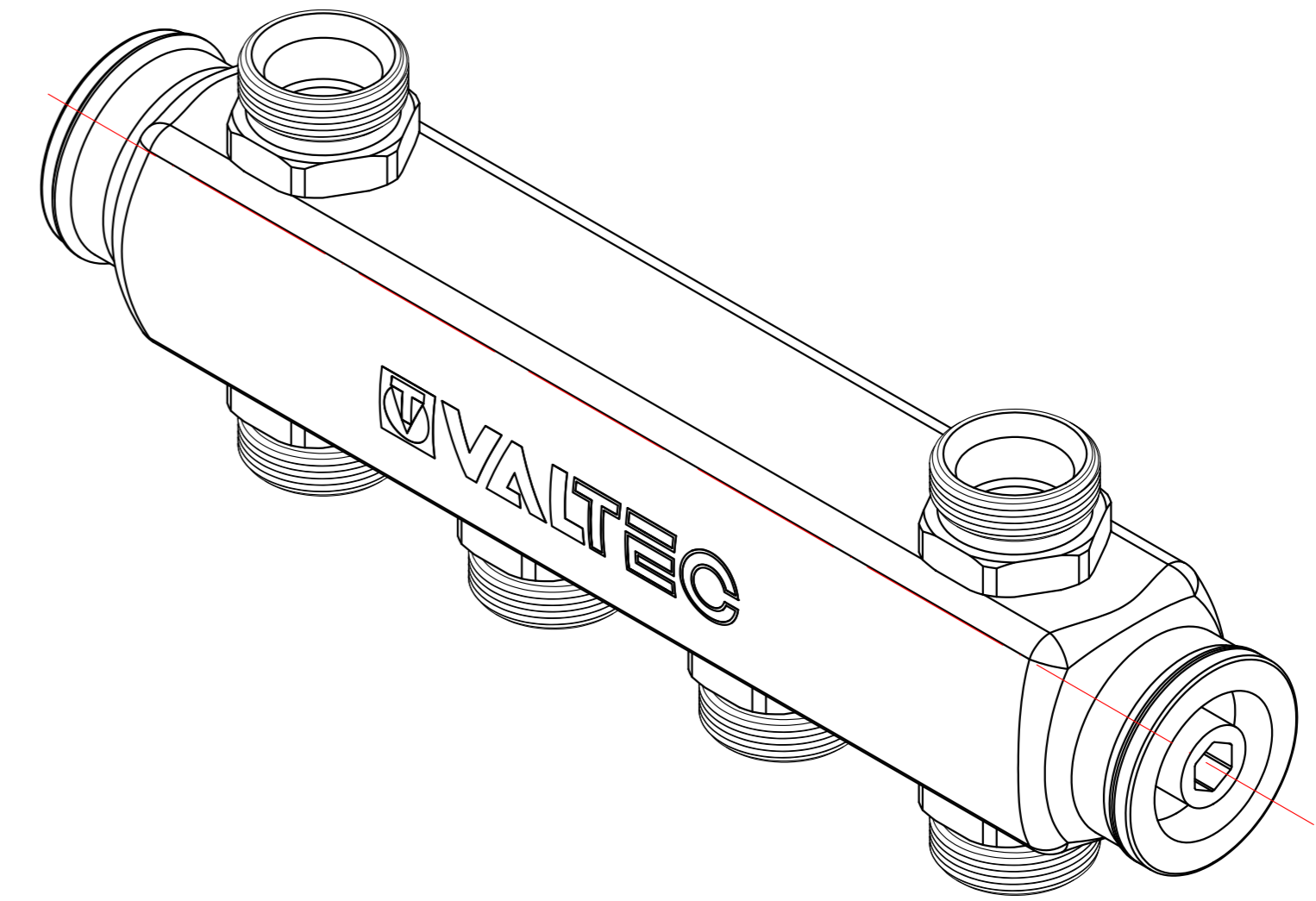
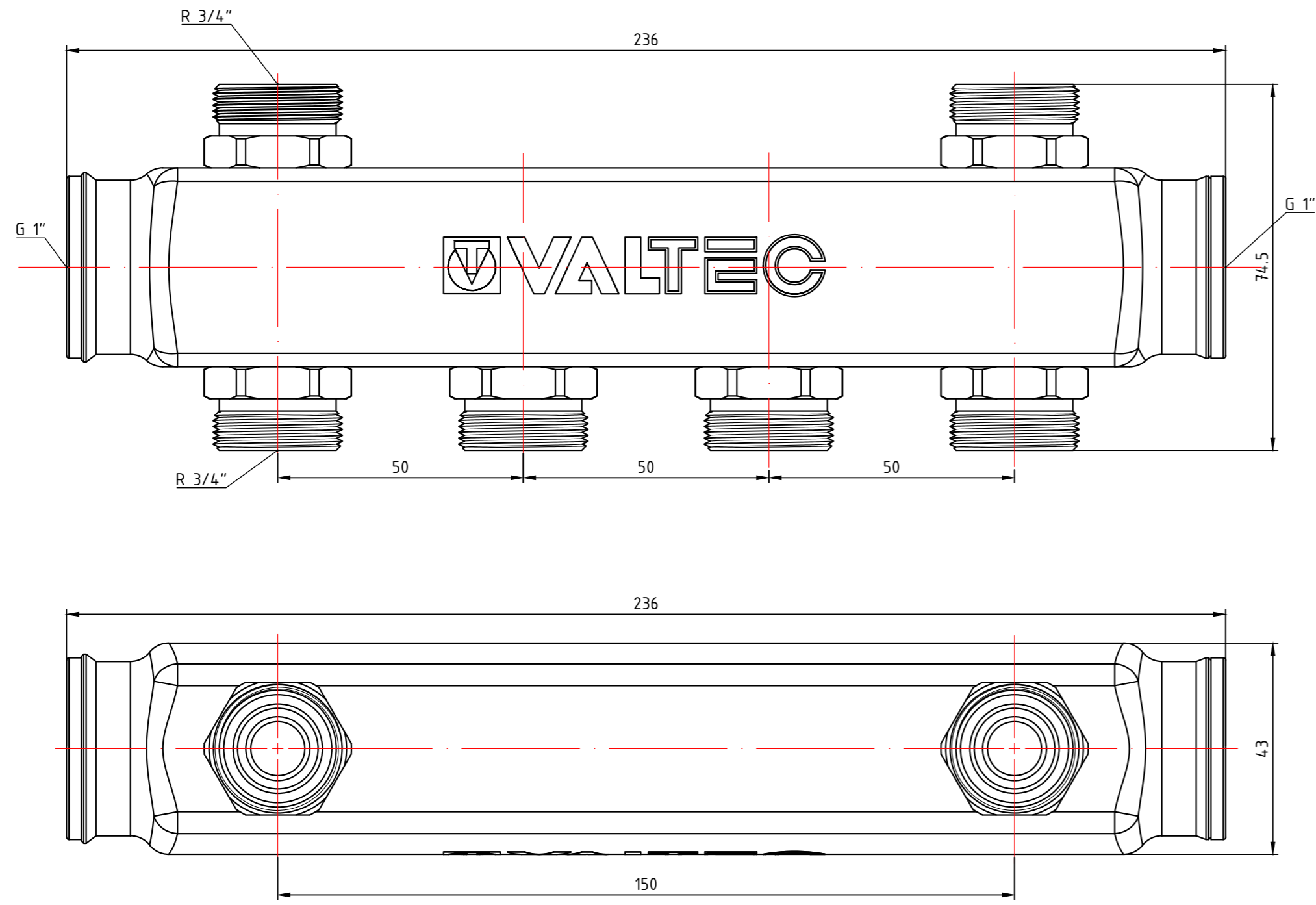


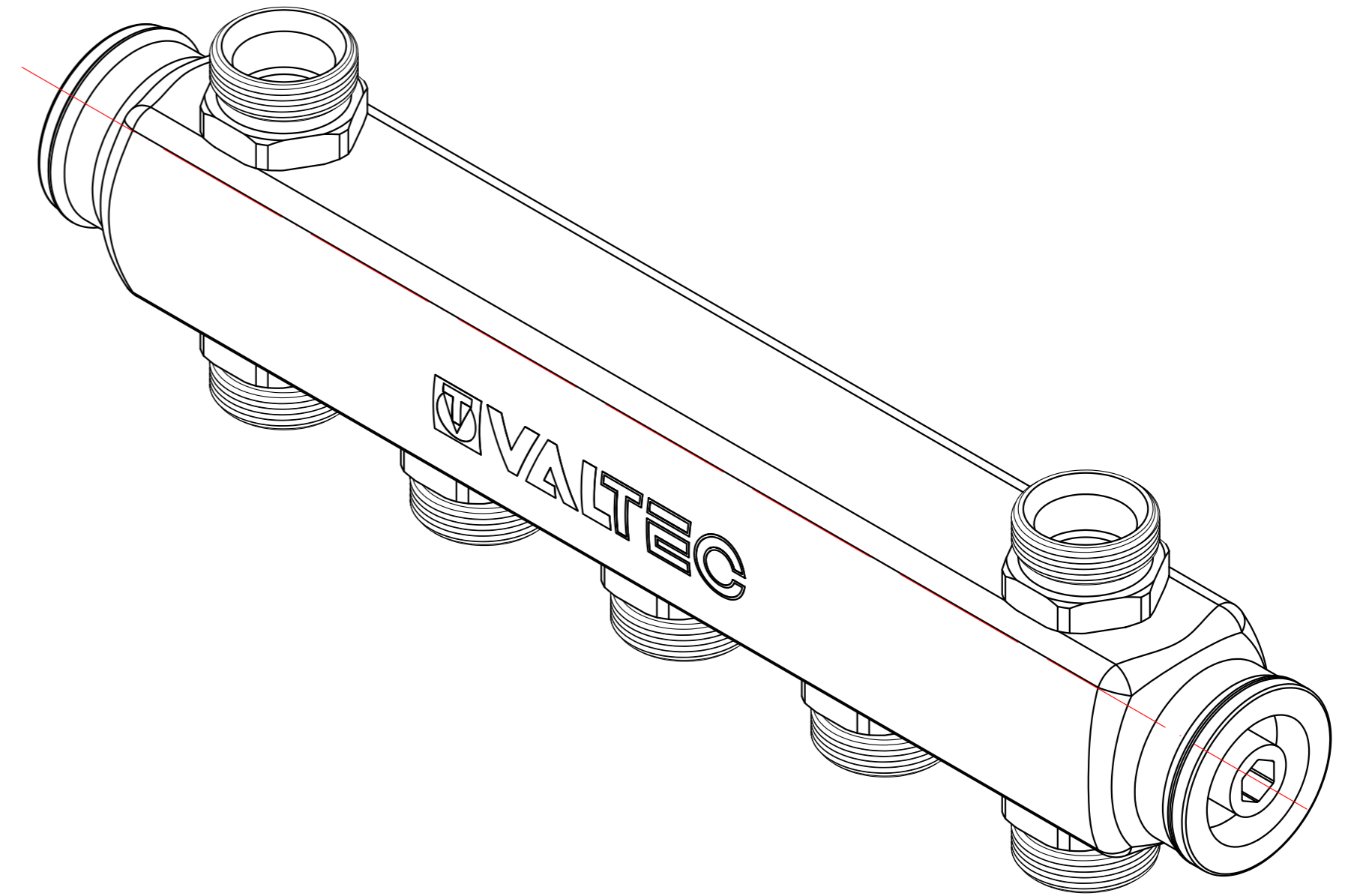
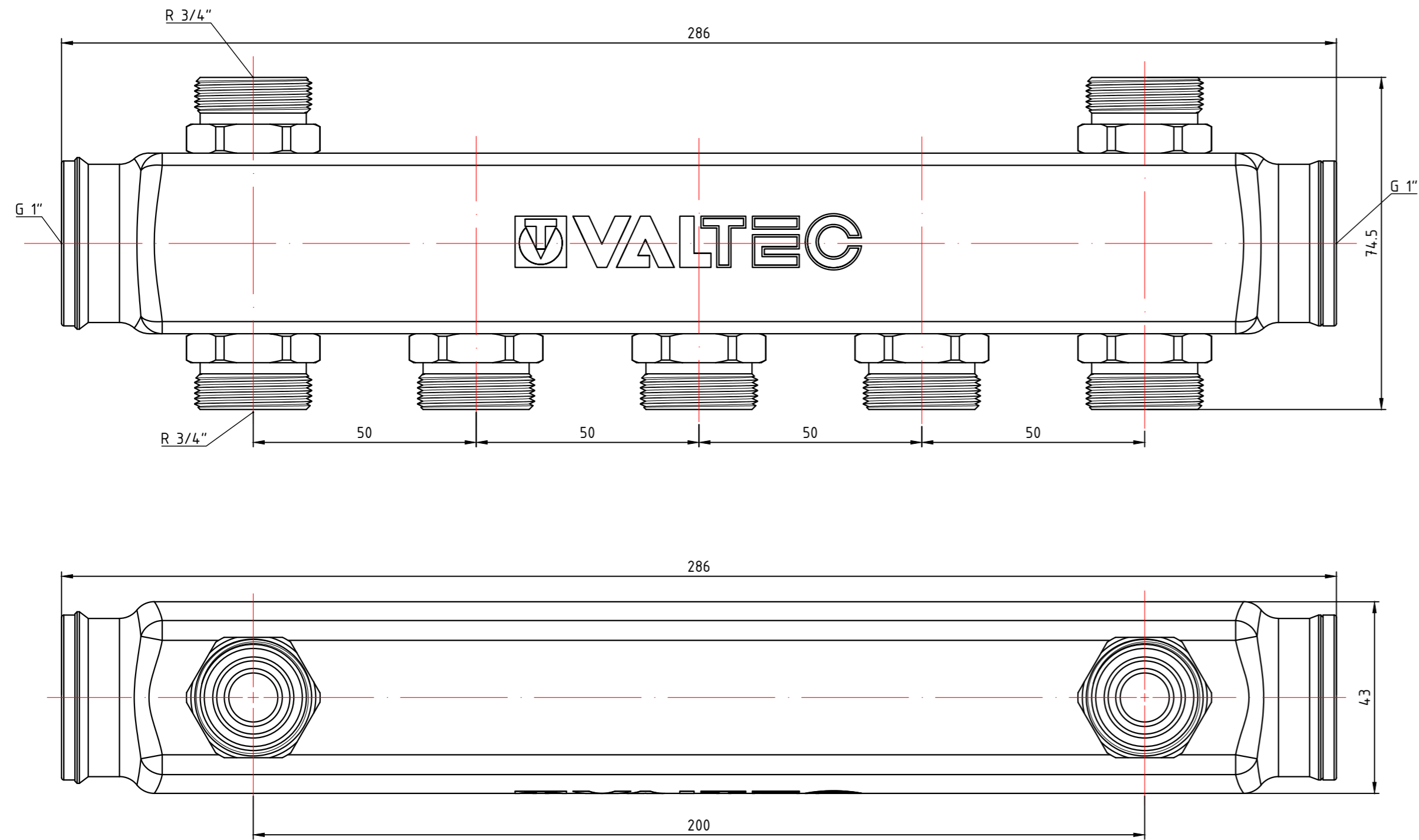
					<b>VTc.505.SS.060502</b>			
Изм.	Лист	№ докум.	Подп.	Дата	Коллектор из нержавеющей стали с межосевым расстоянием выходов 50 мм 1", 2 x 3/4", "Евроконус"	Лит.	Масса	Масштаб
Разраб							0,382	1:1
Пров						Лист 1	Листов 9	
Т. контр.						Общий вид		
Н. контр.					<b>VALTEC</b>			
Утв.								



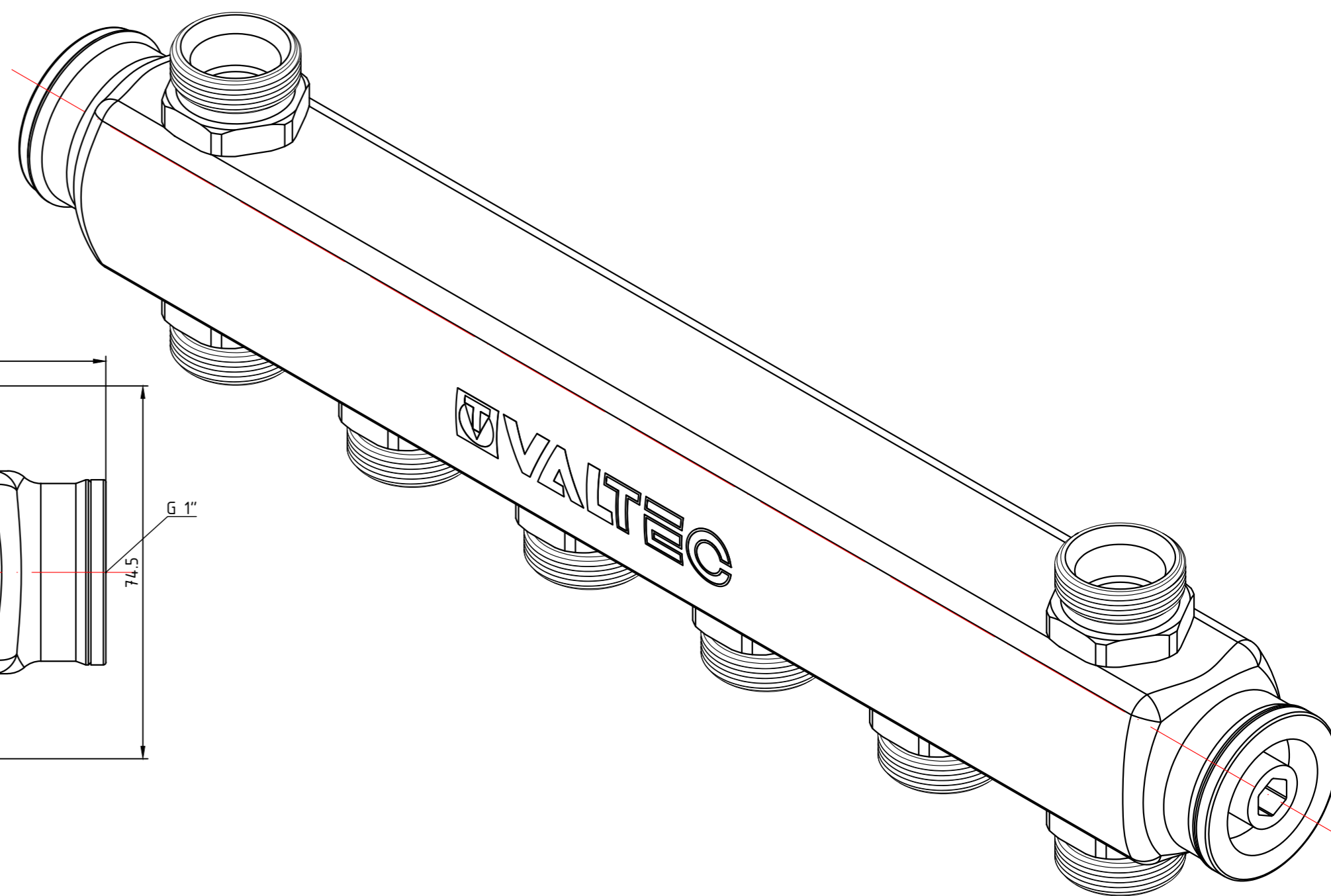
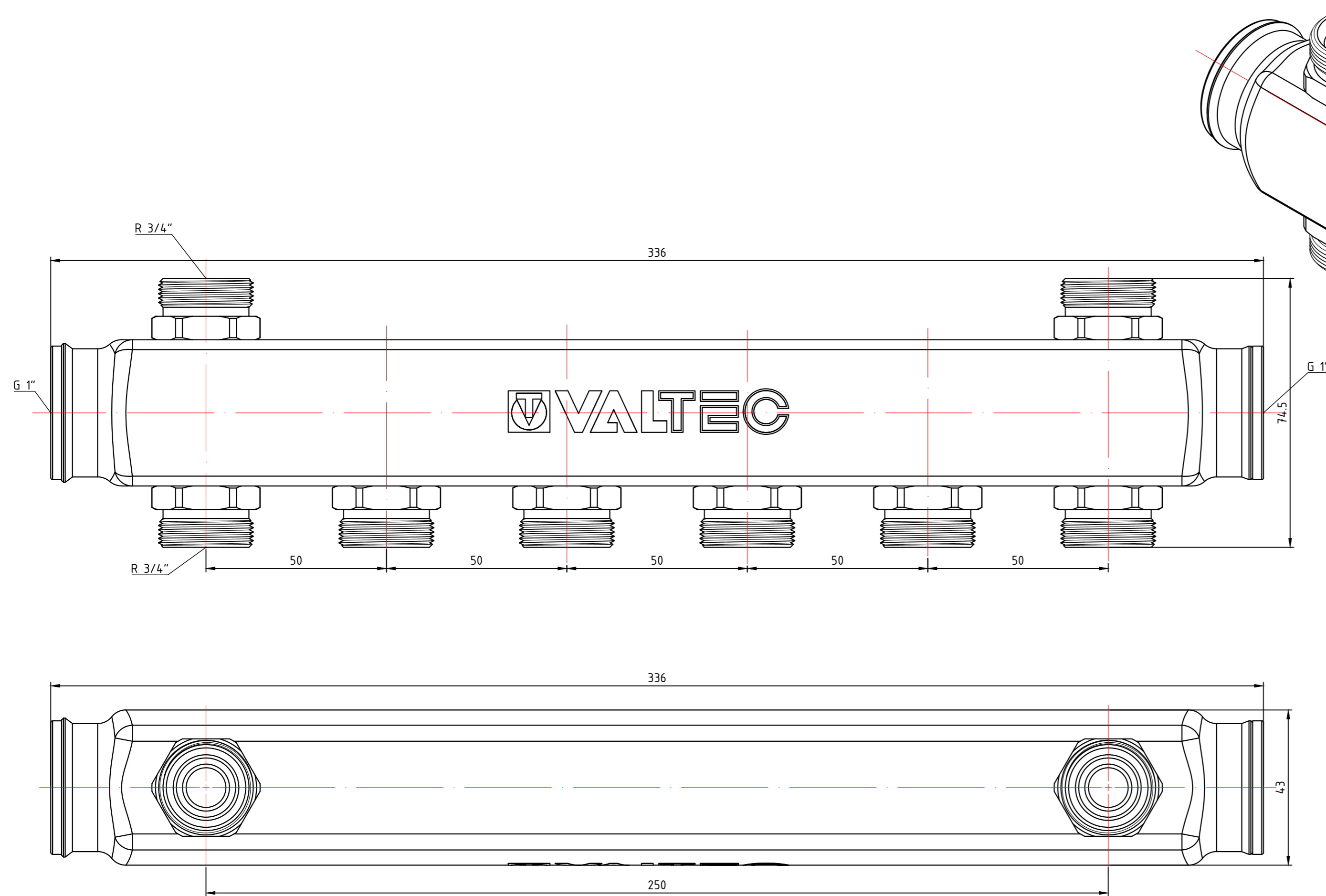
				<b>VTc.505.SS.060503</b>				
Изм.	Лист	№ докум.	Подп.	Дата	Коллектор из нержавеющей стали с межосевым расстоянием выходов 50 мм 1", 3 x 3/4", "Евроконус"	Лит.	Масса	Масштаб
Разраб							0,526	1:1
Пров						Лист 2	Листов 9	
Т. контр.								
Н. контр.					Общий вид			<b>VALTEC</b>
Утв.								



				<b>VTc.505.SS.060504</b>				
Изм.	Лист	№ докум.	Подп.	Дата	Коллектор из нержавеющей стали с межосевым расстоянием выходов 50 мм 1", 4 x 3/4", "Евроконус"	Лит.	Масса	Масштаб
Разраб							0,668	1:1
Пров						Лист 3	Листов 9	
Т. контр.								
Н. контр.					Общий вид			<b>VALTEC</b>
Утв.								

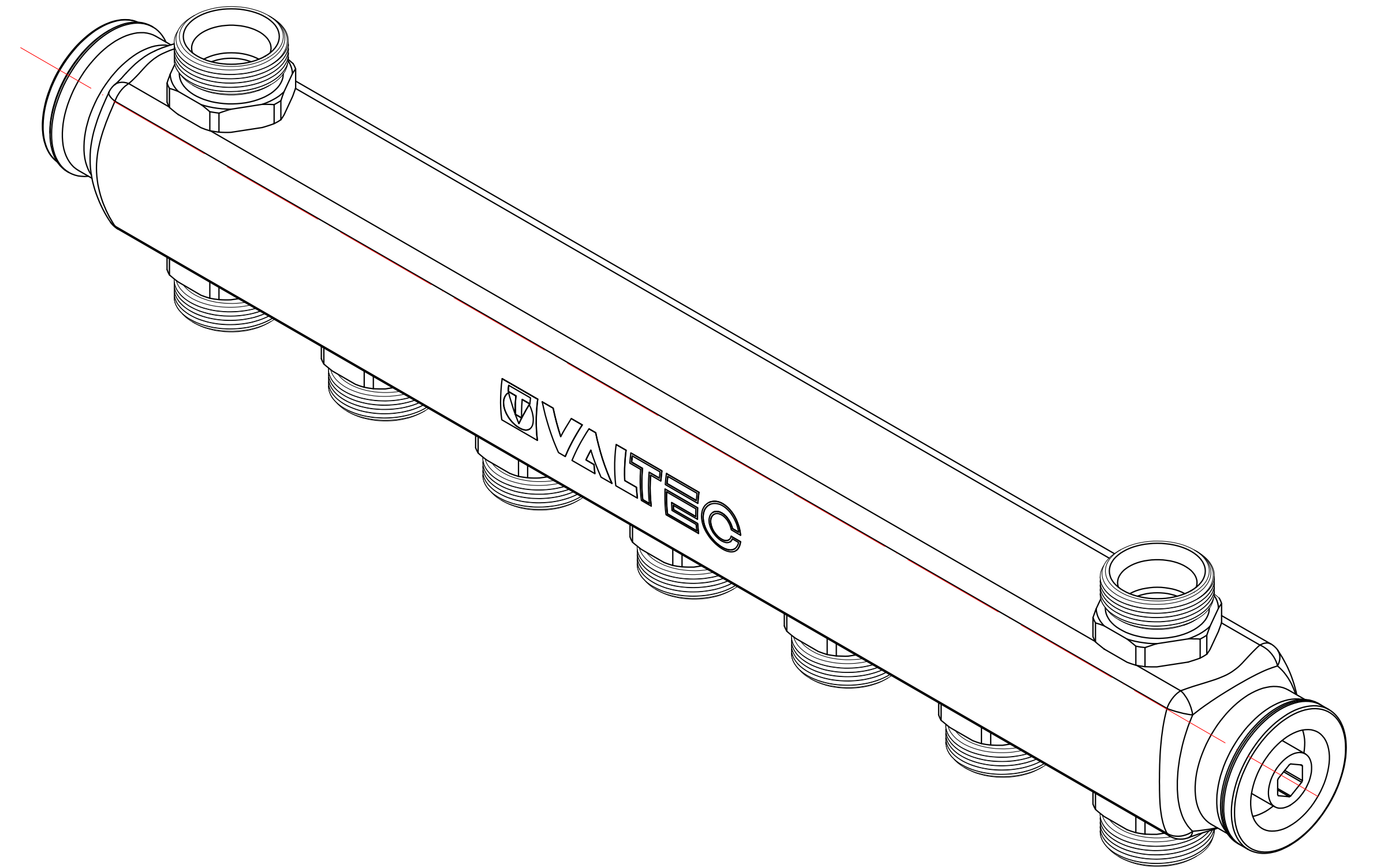
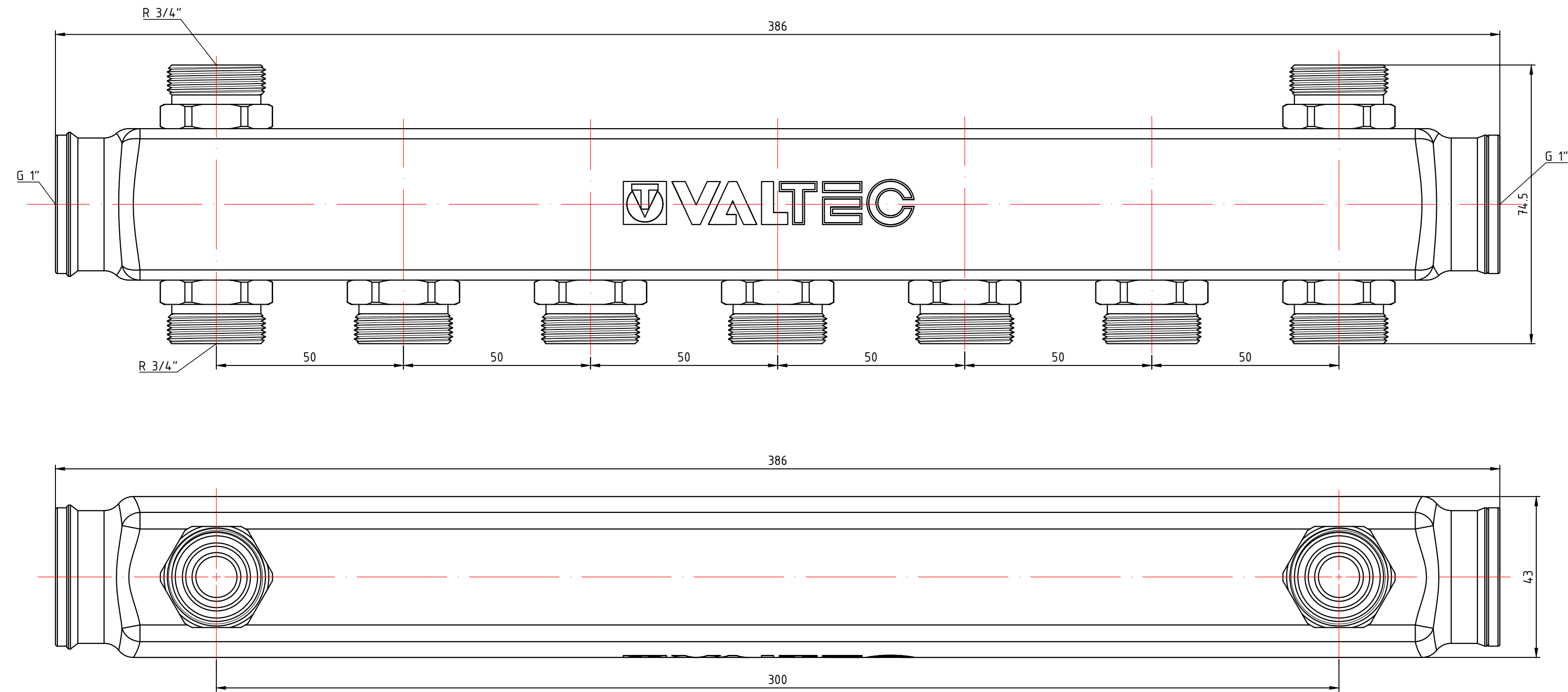


				<b>VTc.505.SS.060505</b>				
Изм.	Лист	№ докум.	Подп.	Дата	Коллектор из нержавеющей стали с межосевым расстоянием выходов 50 мм 1", 5 x 3/4", "Евроконус"	Лит.	Масса	Масштаб
Разраб							0,804	1:1
Пров						Лист 4		Листов 9
Т. контр.								
Н. контр.					Общий вид	<b>VALTEC</b>		
Утв.								

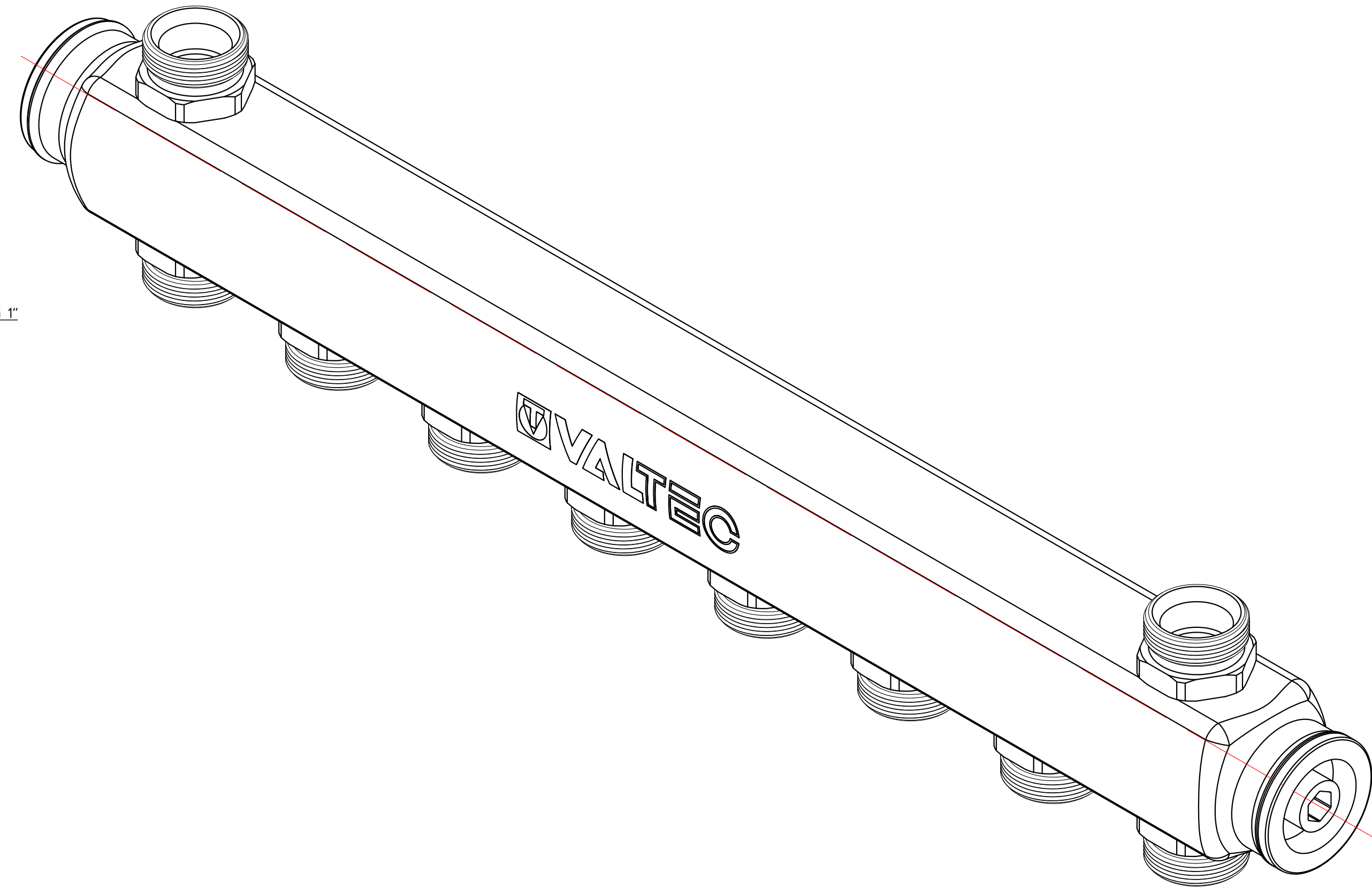
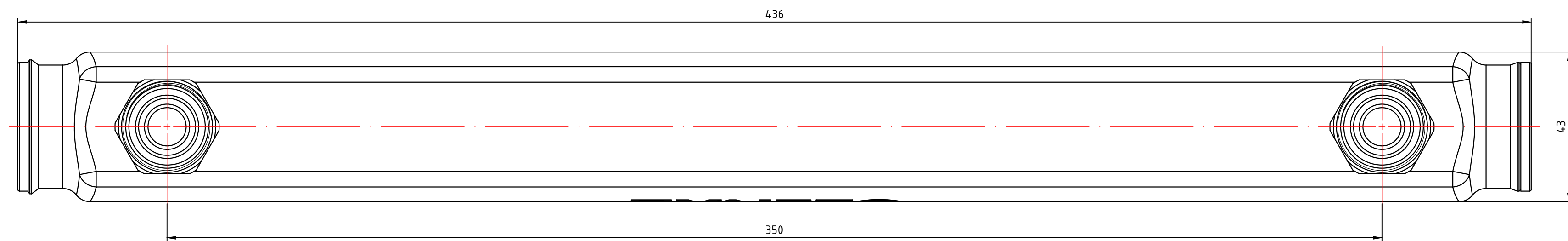
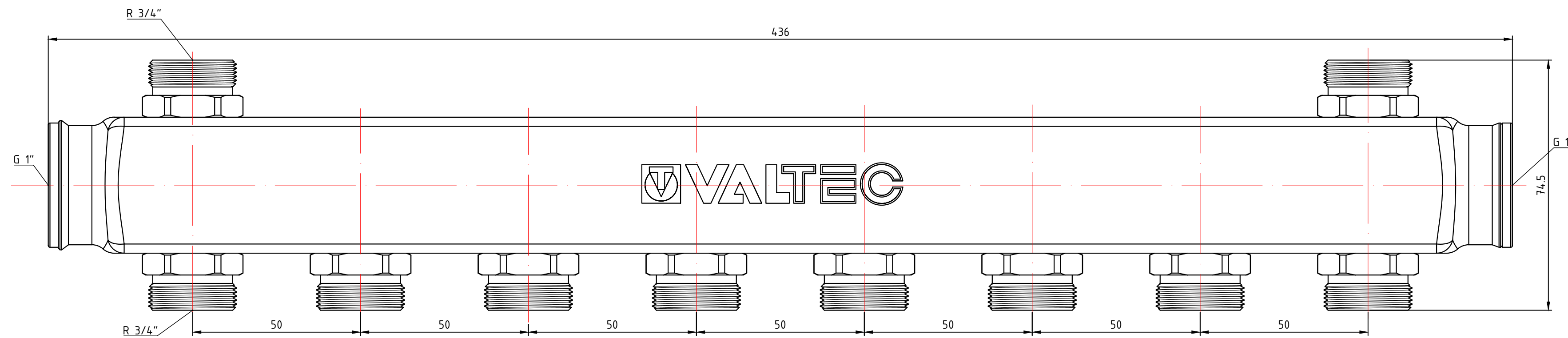


				<b>VTc.505.SS.060506</b>				
Изм.	Лист	№ докум.	Подп.	Дата	Коллектор из нержавеющей стали с межосевым расстоянием выходов 50 мм 1", 6 x 3/4", "Евроконус"	Лит.	Масса	Масштаб
Разраб							0,946	1:1
Пров						Лист 5	Листов 9	
Т. контр.								
Н. контр.					Общий вид			<b>VALTEC</b>
Утв.								



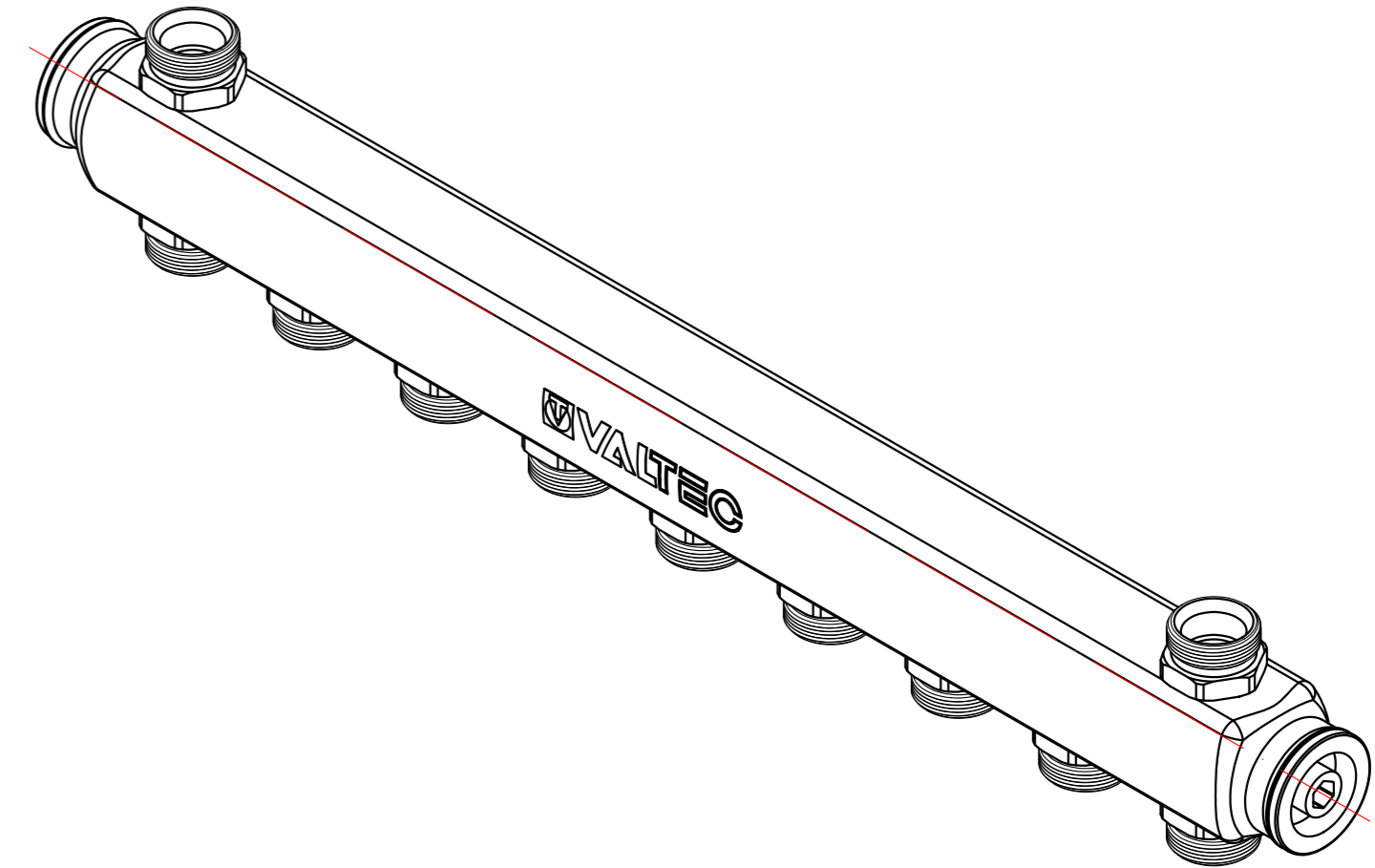
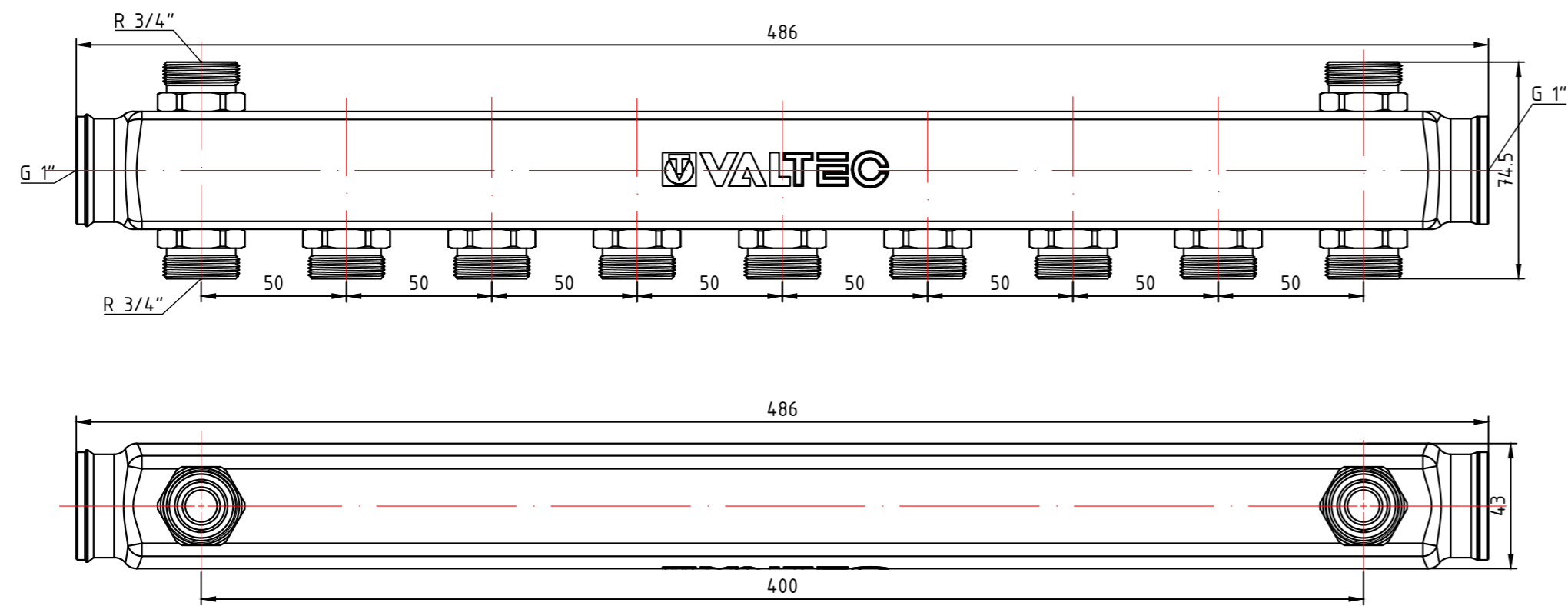


					<b>VTc.505.SS.060507</b>			
Изм.	Лист	№ докум.	Подп.	Дата	Коллектор из нержавеющей стали с межосевым расстоянием выходов 50 мм 1", 7 x 3/4", "Евроконус"	Лит.	Масса	Масштаб
Разраб							1,092	1:1
Пров						Лист 6	Листов 9	
Т. контр.								
Н. контр.					Общий вид			<b>VALTEC</b>
Утв.								



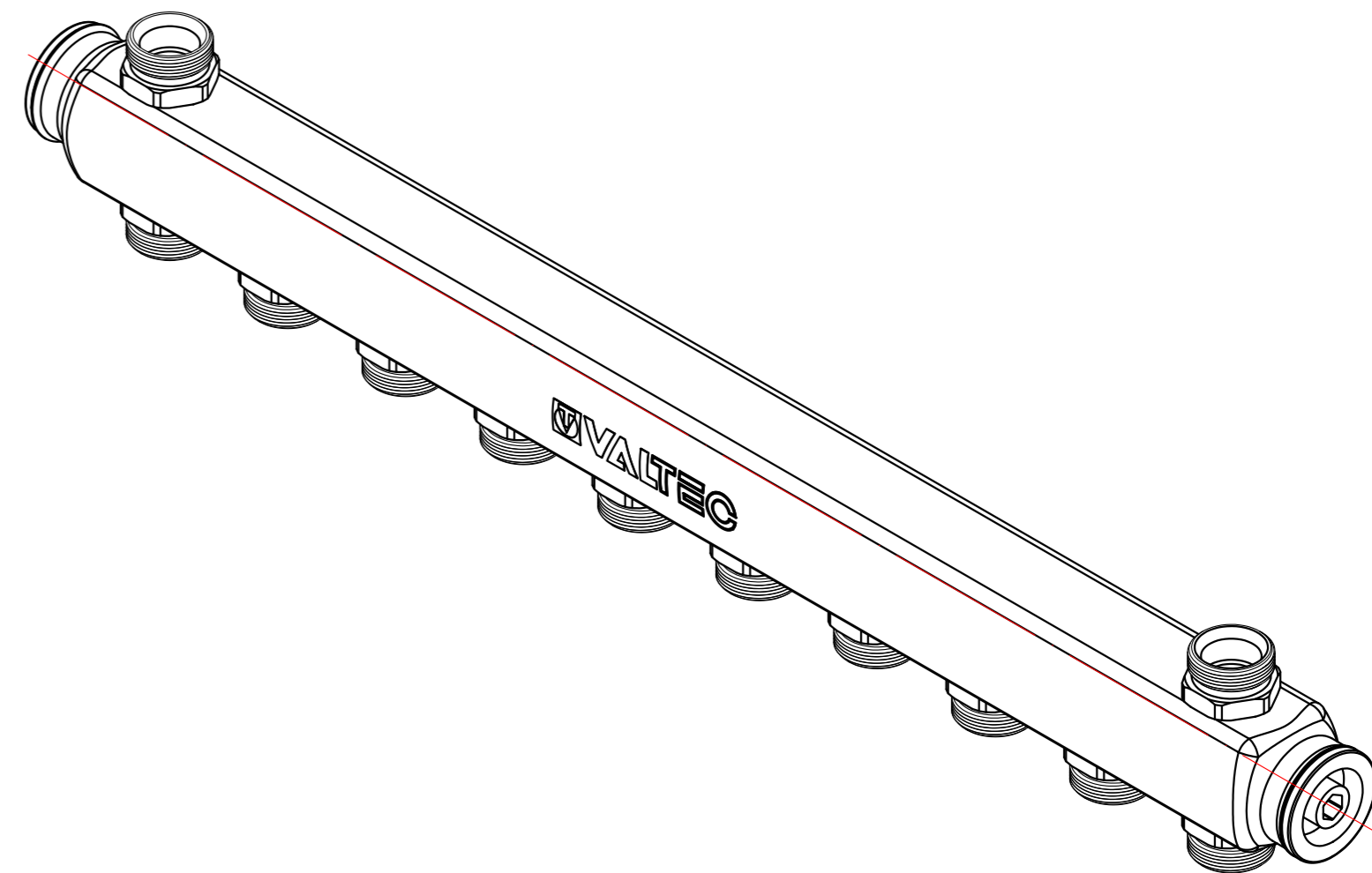
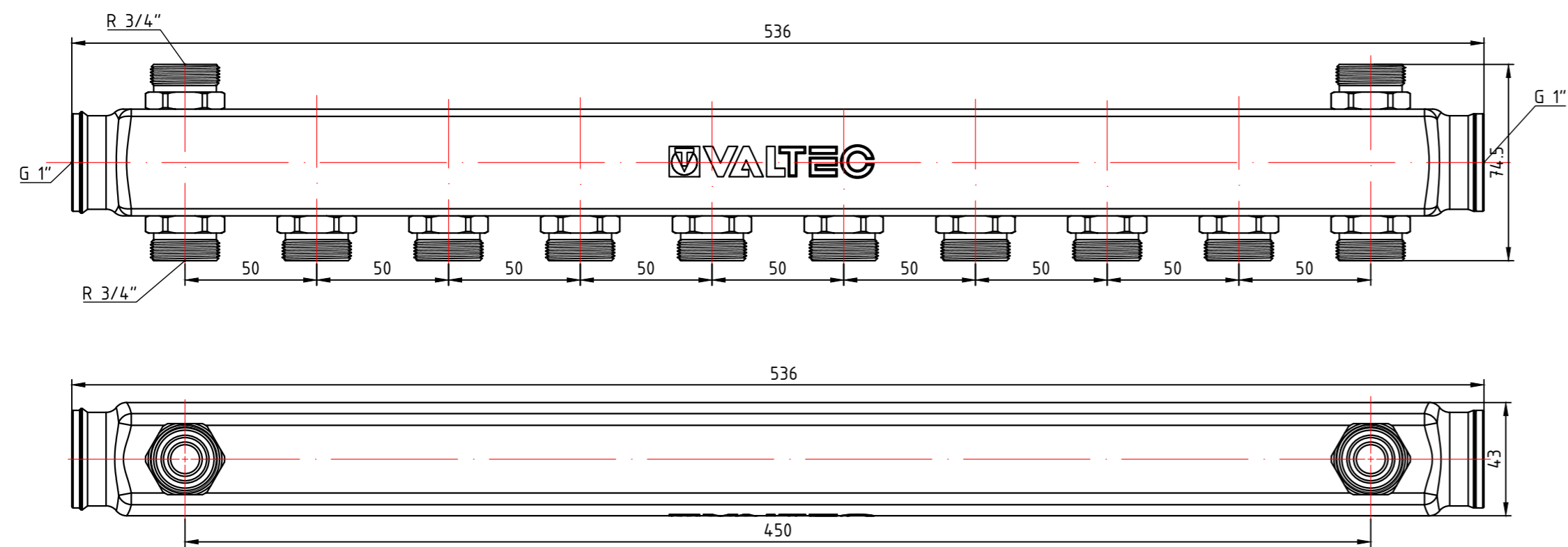
					<b>VTc.505.SS.060508</b>			
Изм.	Лист	№ докум.	Подп.	Дата	Коллектор из нержавеющей стали с межосевым расстоянием выходов 50 мм 1", 8 x 3/4", "Евроконус"	Лит.	Масса	Масштаб
Разраб							1,221	1:1
Пров						Лист 7		Листов 9
Т. контр.								
Н. контр.					Общий вид			
Утв.								





					VTc.505.SS.060509		
					Лит.	Масса	Масштаб
Изм.	Лист	№ докум.	Подп.	Дата	Коллектор из нержавеющей стали с межосевым расстоянием выходов 50 мм 1", 9 x 3/4", "Евроконус"		
Разраб						1,368	1:2
Пров					Лист 8		Листов 9
Т. контр.					Общий вид		
Н. контр.							
Утв.							





					<b>VTc.505.SS.060510</b>			
Изм.	Лист	№ докум.	Подп.	Дата	Коллектор из нержавеющей стали с межосевым расстоянием выходов 50 мм 1", 10 x 3/4", "Евроконус"	Лит.	Масса	Масштаб
Разраб							1,514	1:2
Пров						Лист 9	Листов 9	
Т. контр.								
Н. контр.					Общий вид			
Утв.					<b>VALTEC</b>			