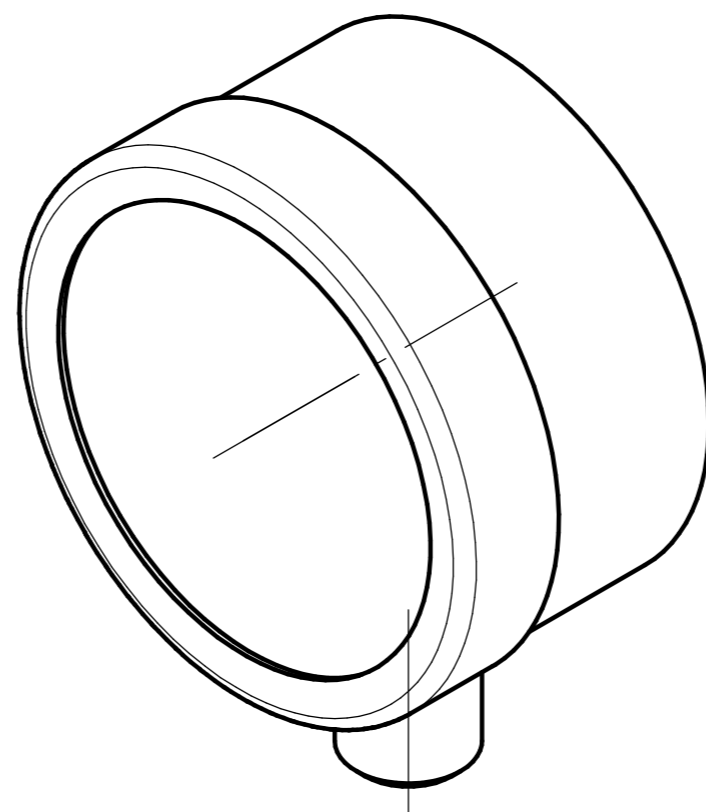
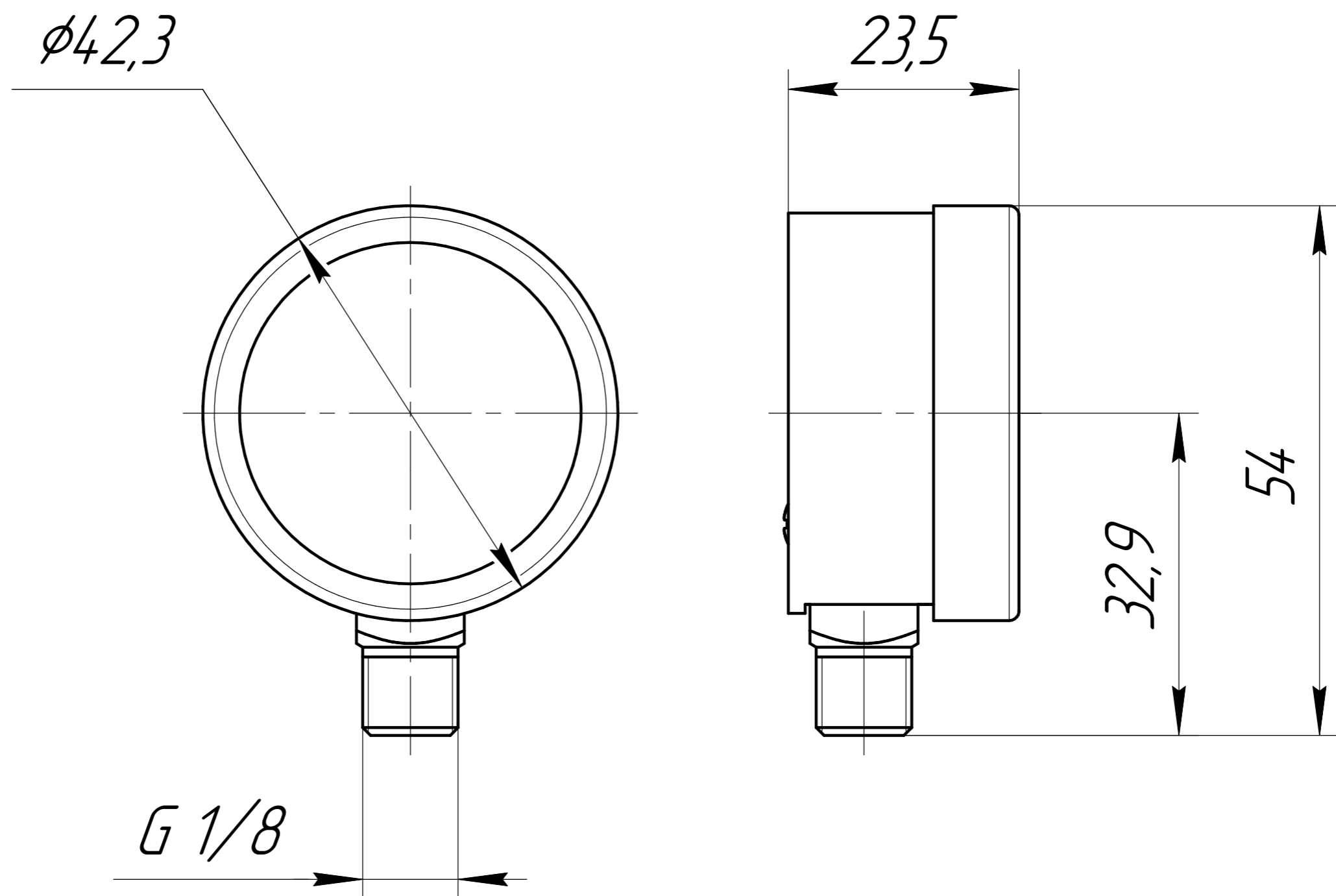


*VT.TM40.D.01*



*Μακρωμαθ 1:1*