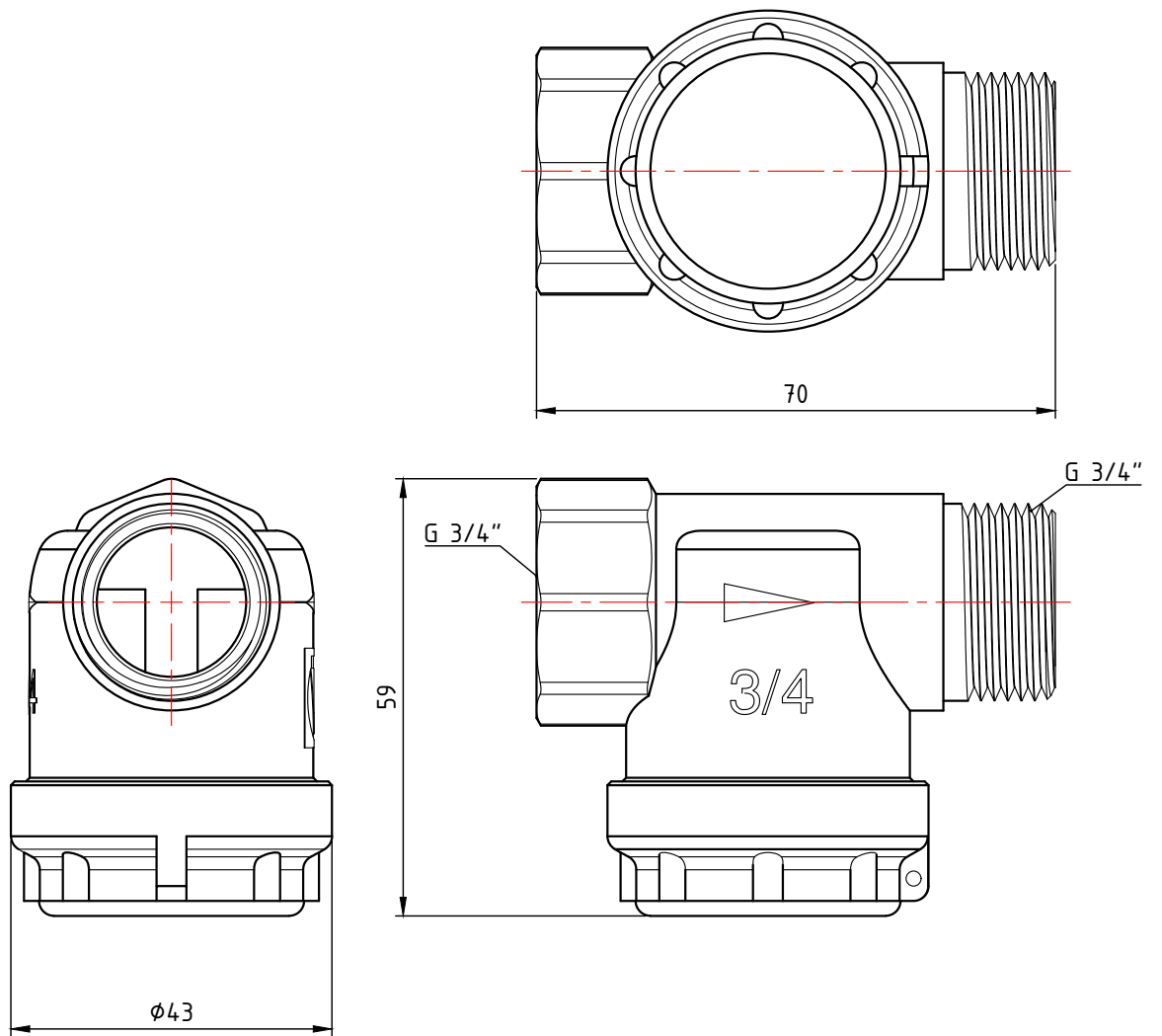


					VT.387.N.04		
					Лит.	Масса	Масштаб
Изм.	Лист	№ докум.	Подп.	Дата	Фильтр механической очистки прямой 1/2"		
Разраб						0,221	1:1
Пров							
Т. контр.					Лист 1	Листов 2	
Н. контр.					Общий вид		
Утв.							



					VT.387.N.05			
					Лит.		Масса	Масштаб
Изм.	Лист	№ докум.	Подп.	Дата	Фильтр механической очистки прямой 3/4"		0,317	1:1
Разраб							Лист 2	
Пров							Листов 2	
Т. контр.								
Н. контр.					Общий вид		VALTEC	
Утв.								