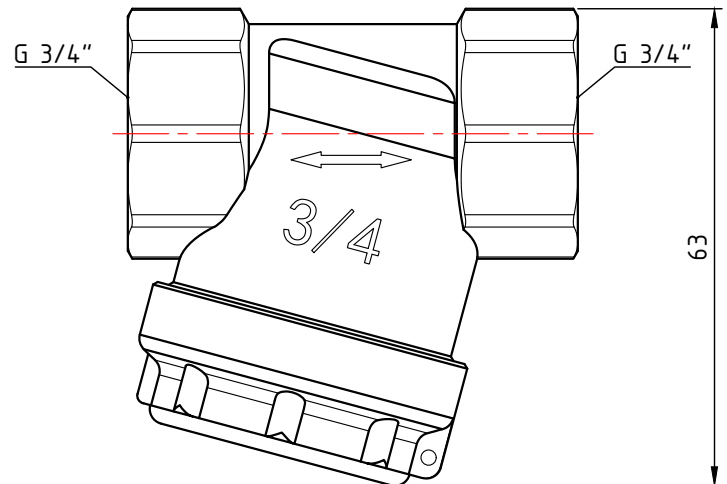
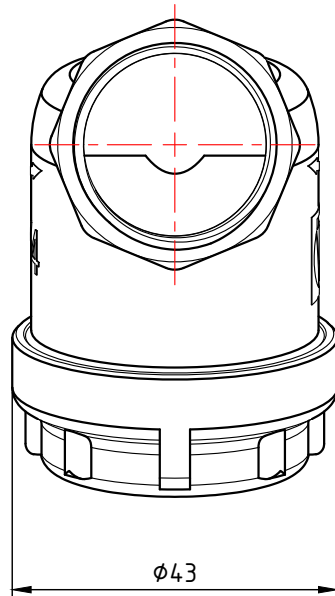
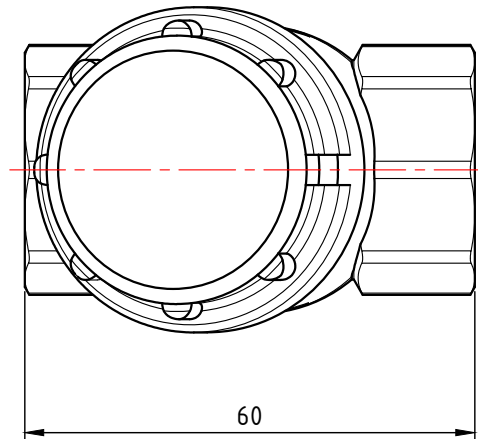
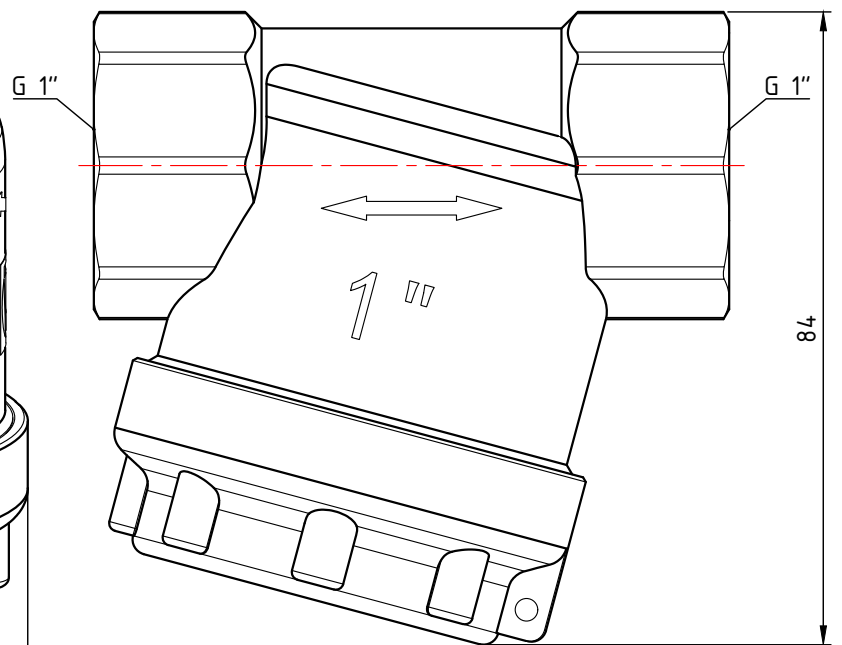
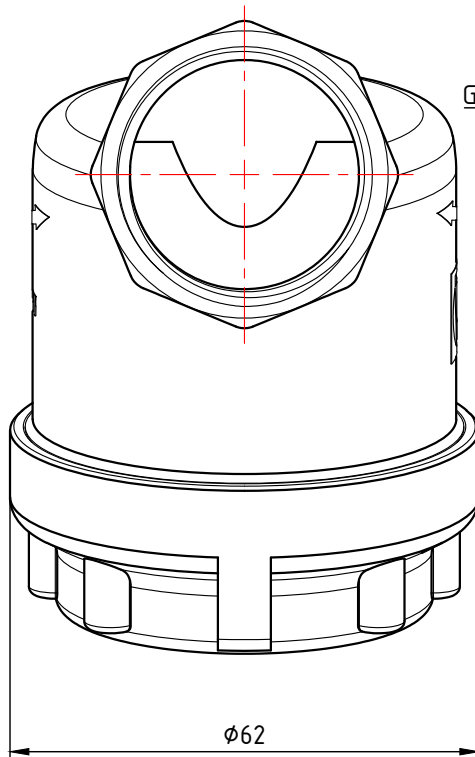
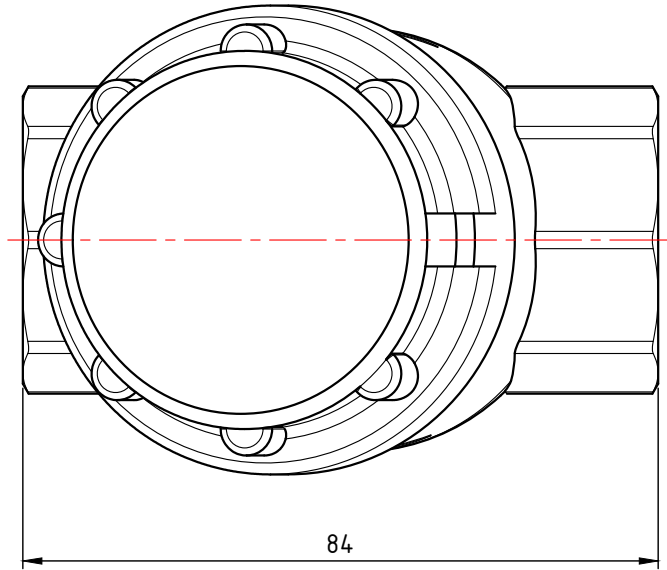



					<b>VT.386.N.04</b>		
					Фильтр механической очистки универсальный 1/2"		
Изм.	Лист	№ докум.	Подп.	Дата	Лит.	Масса	Масштаб
Разраб						0,208	1:1
Пров					Лист 1		Листов 3
Т. контр.					<b>VALTEC</b>		
Н. контр.					Общий вид		
Утв.							



					<b>VT.386.N.05</b>					
					Фильтр механической очистки универсальный 3/4"			Лит.	Масса	Масштаб
Изм.	Лист	№ докум.	Подп.	Дата					0,282	1:1
Разраб										
Пров										
Т. контр.								Лист 2	Листов 3	
Н. контр.					Общий вид					
Утв.										



					<b>VT.386.N.06</b>		
					Фильтр механической очистки универсальный 1"		
Изм.	Лист	№ докум.	Подп.	Дата			
						0,732	1:1
Разраб					Лист 3		Листов 3
Пров							
Т. контр.							
Н. контр.							
Утв.					Общий вид		