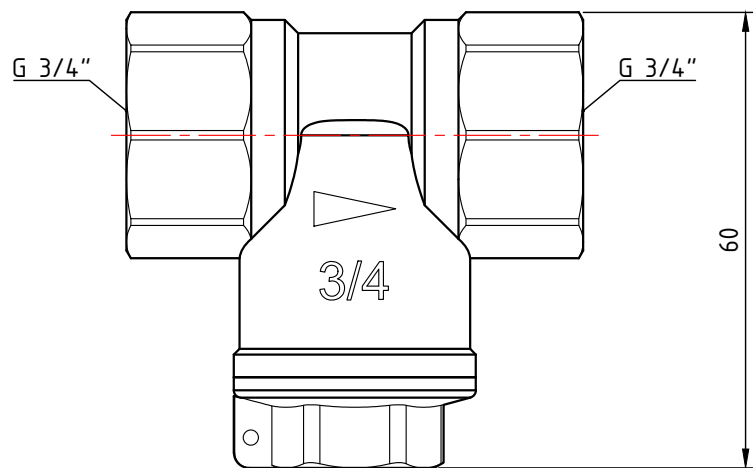
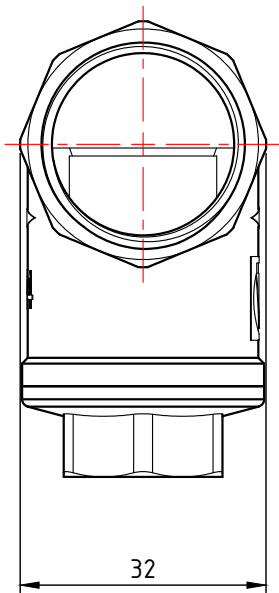
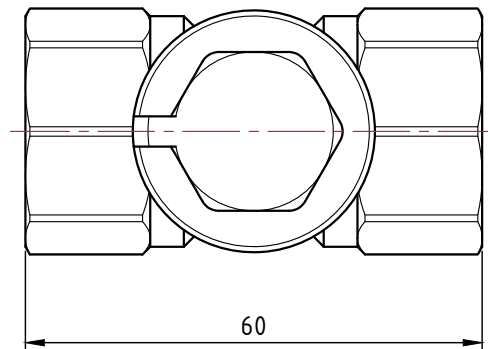


					<b>VT.385.N.04</b>				
							Лит.	Масса	Масштаб
Изм.	Лист	№ докум.	Подп.	Дата	Фильтр механической очистки прямой, "мини" 1/2"			0,134	1:1
Разраб				Лист 1			Листов 2		
Пров									
Т. контр.									
					Общий вид		<b>VALTEC</b>		
Н. контр.									
Утв.									



					<b>VT.385.N.05</b>				
							Лист	Масса	Масштаб
Изм.	Лист	№ докум.	Подп.	Дата	Фильтр механической очистки прямой, "мину" 3/4"			0,223	1:1
Разраб									
Пров									
Т. контр.									
					Общий вид		Лист 2		Листов 2
Н. контр.				<b>VALTEC</b>					
Утв.									