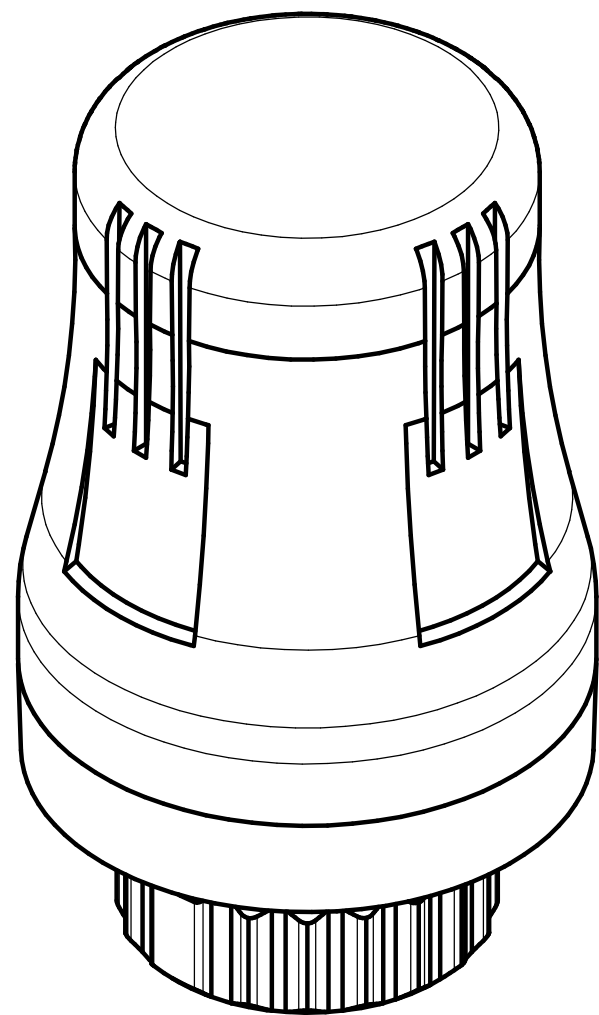
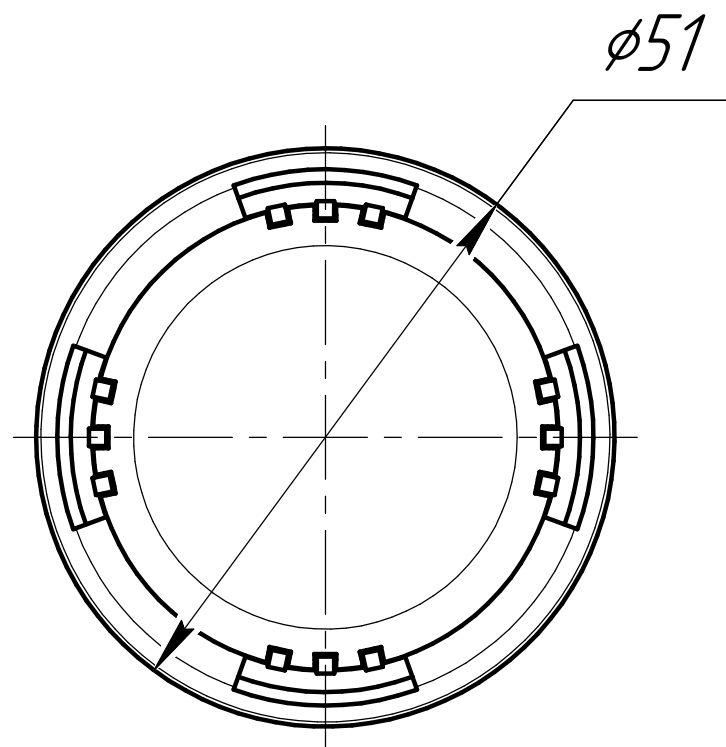
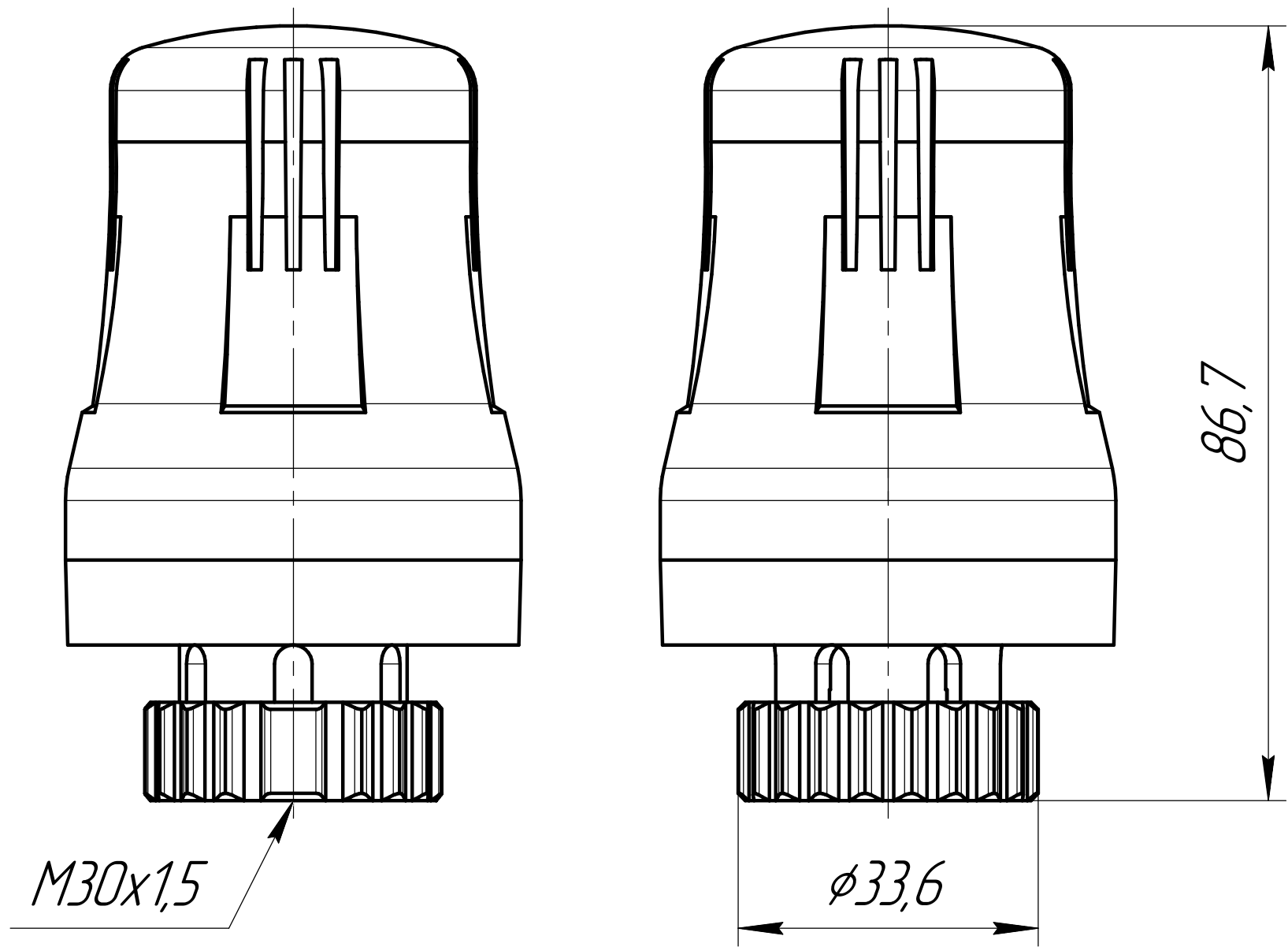


*VT.3500.0.0*



*Μακρωμαθ 1:1*