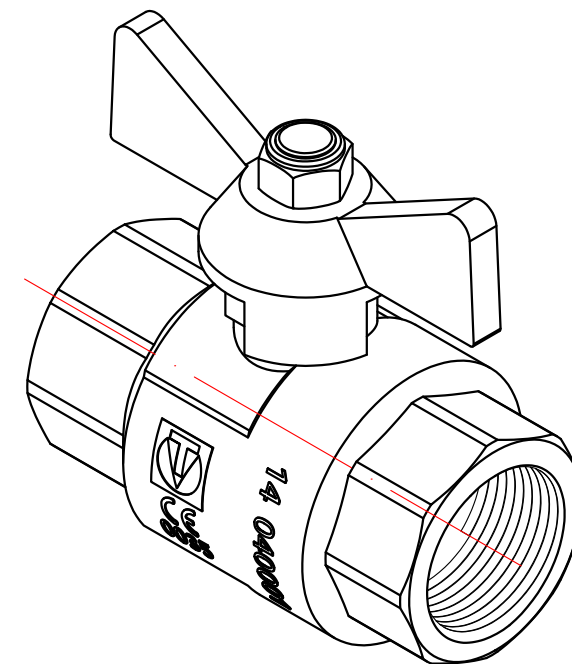
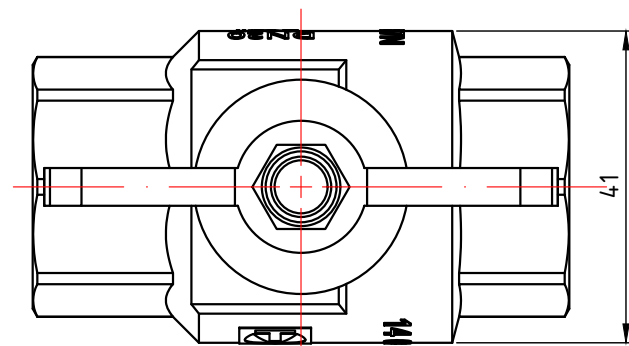
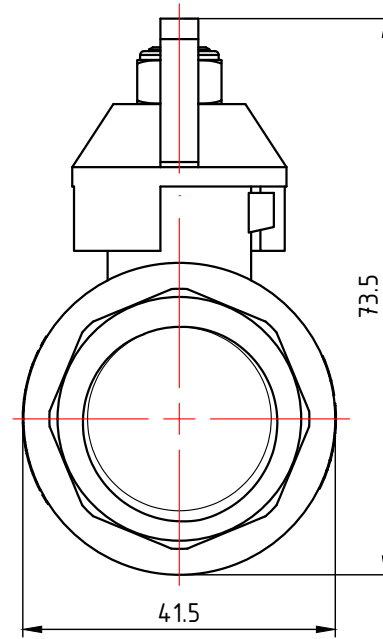
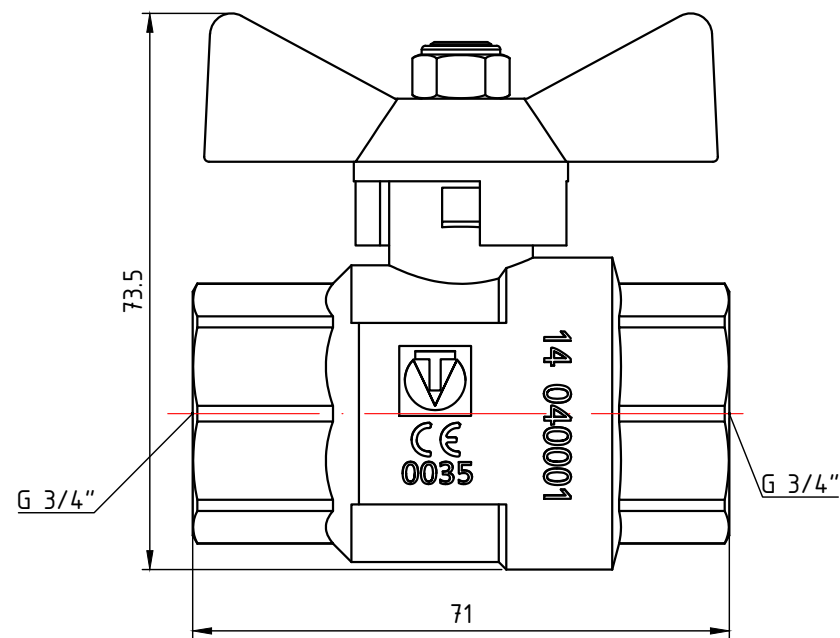


					VT.317.N.04					
					Кран шаровой усиленный VALTEC PERFECT 1/2"					
Изм.	Лист	№ докум.	Подп.	Дата				Лит.	Масса	Масштаб
Разраб									0,228	1:1
Пров								Лист 1	Листов 2	
Т. контр.					Общий вид					
Н. контр.										
Утв.										
					VALTEC					



					VT.317.N.05			
						Лит.	Масса	Масштаб
Изм.	Лист	№ докум.	Подп.	Дата	Кран шаровой усиленный VALTEC PERFECT 3/4"		0,420	1:1
Разраб								
Пров								
Т. контр.						Лист 2	Листов 2	
Н. контр.					Общий вид	VALTEC		
Утв.								