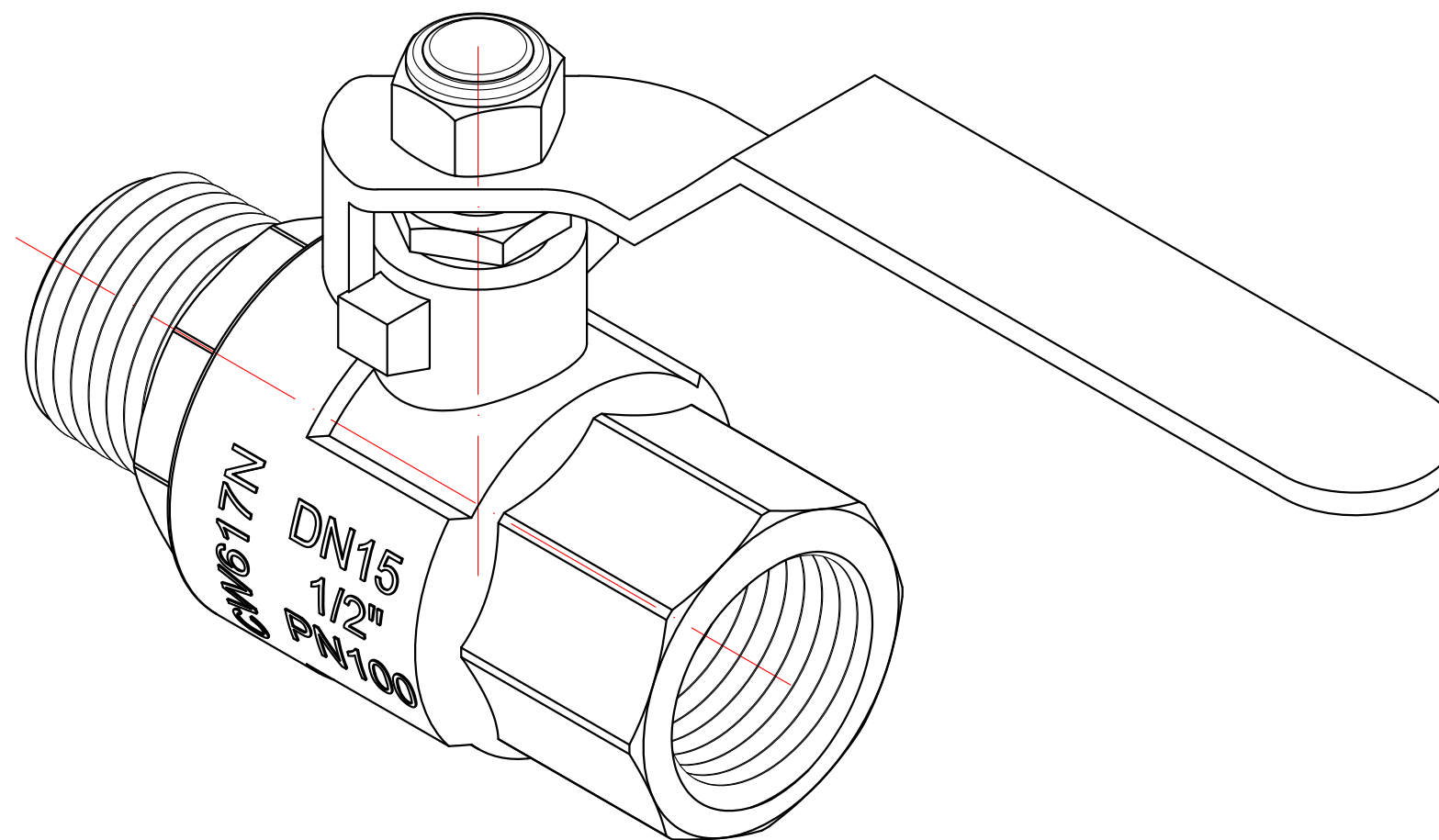

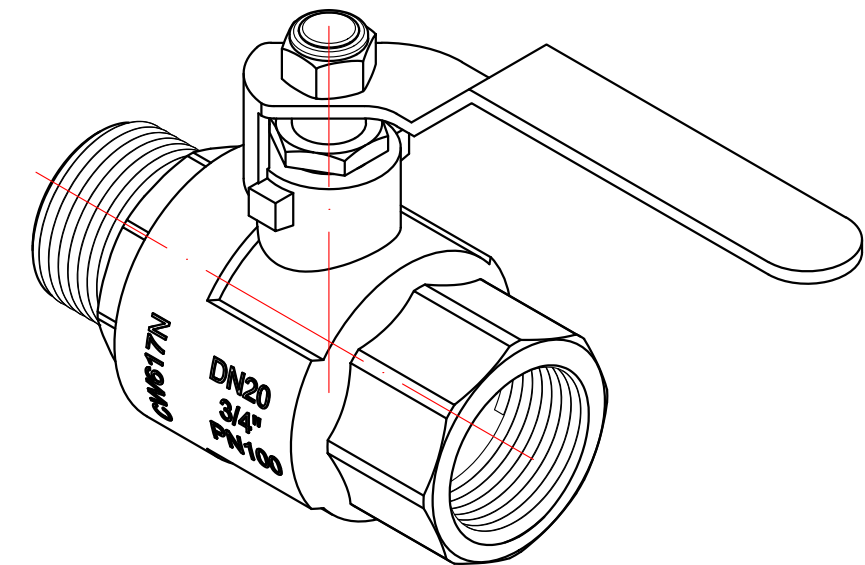
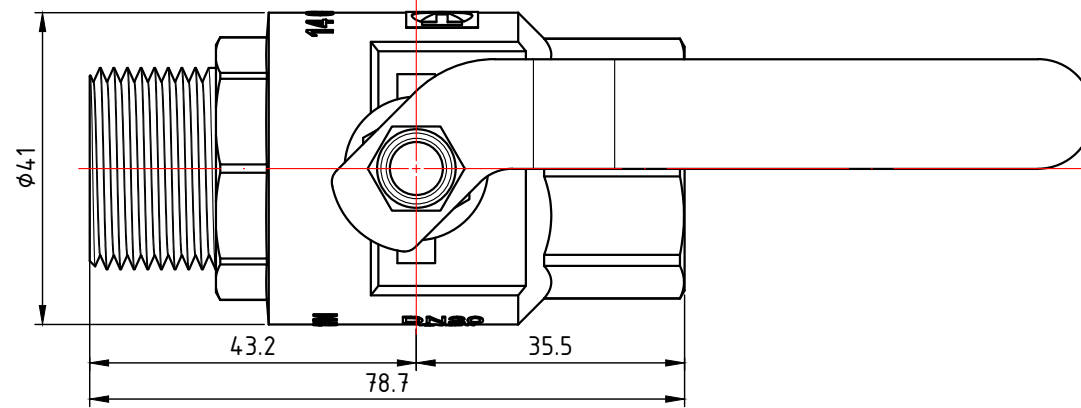
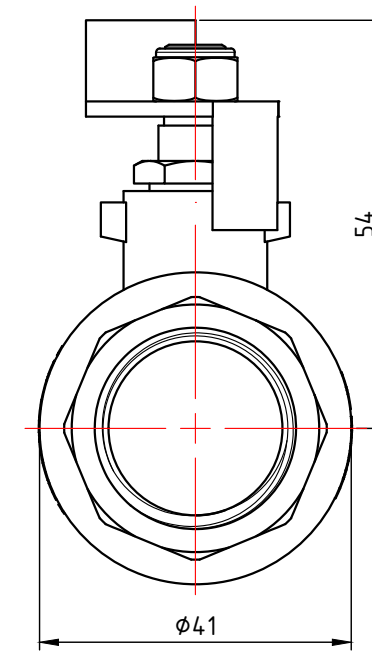
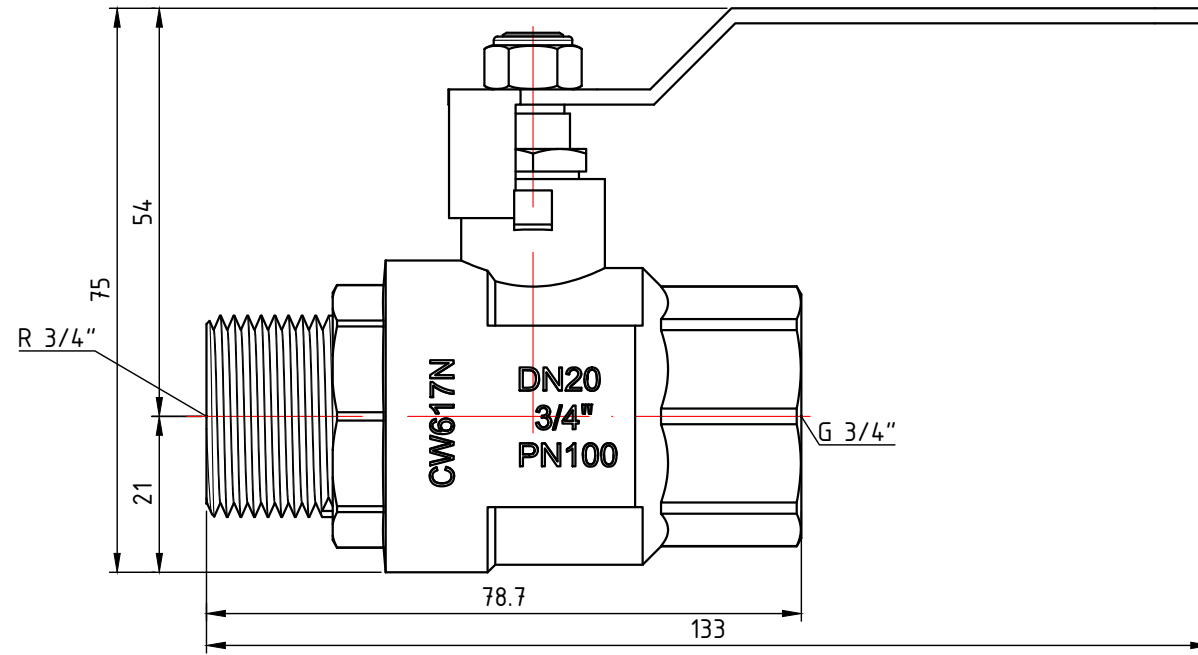


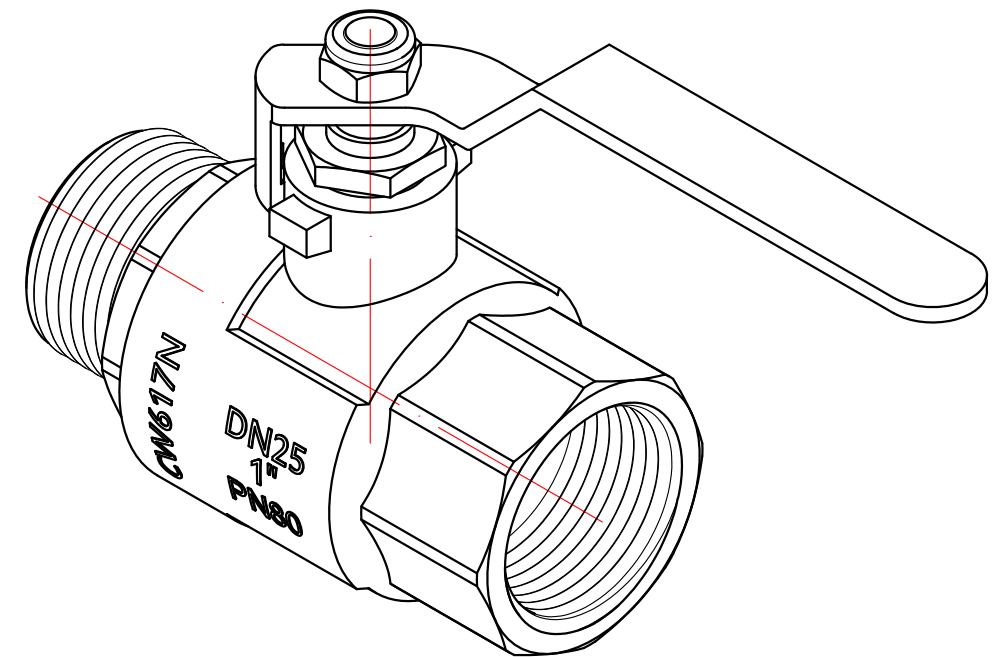
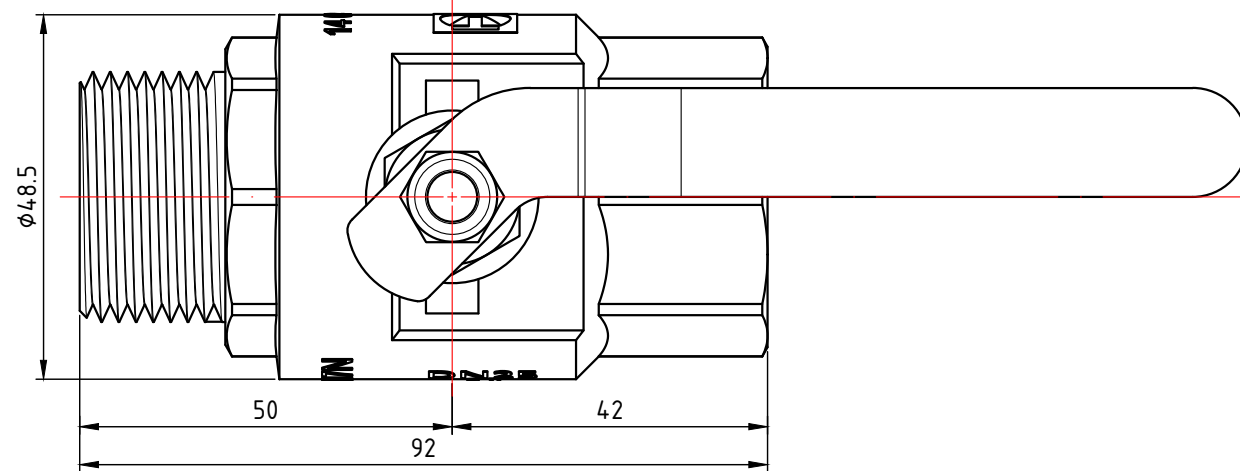
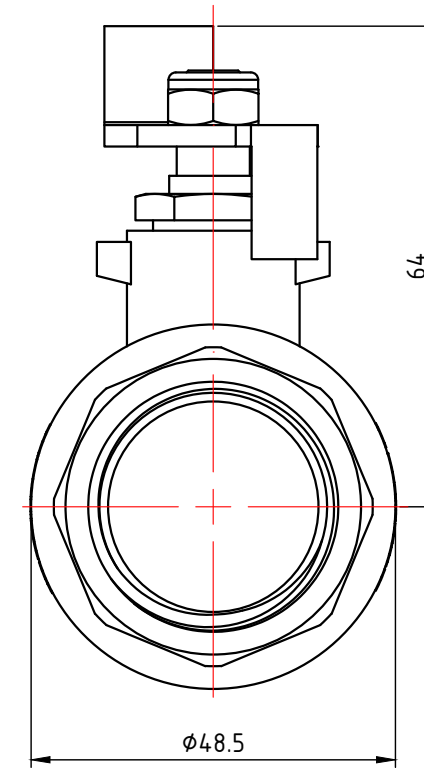
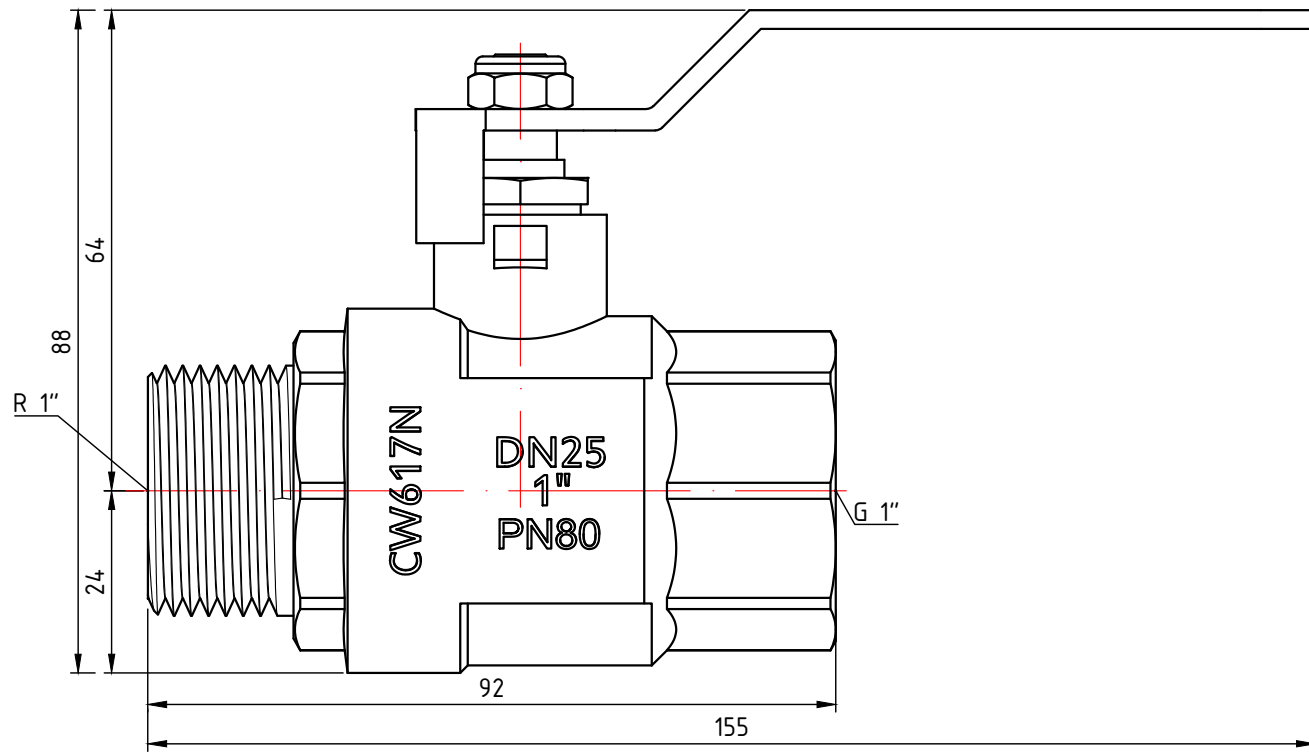
					<b>VT.315.N.04</b>			
Изм.	Лист	№ докум.	Подп.	Дата	Кран шаровой усиленный 1/2"	Лит.	Масса	Масштаб
Разраб							0,263	2:1
Пров						Лист 1	Листов 5	
Т. контр.								
Н. контр.					Общий вид	<b>VALTEC</b>		
Утв.								



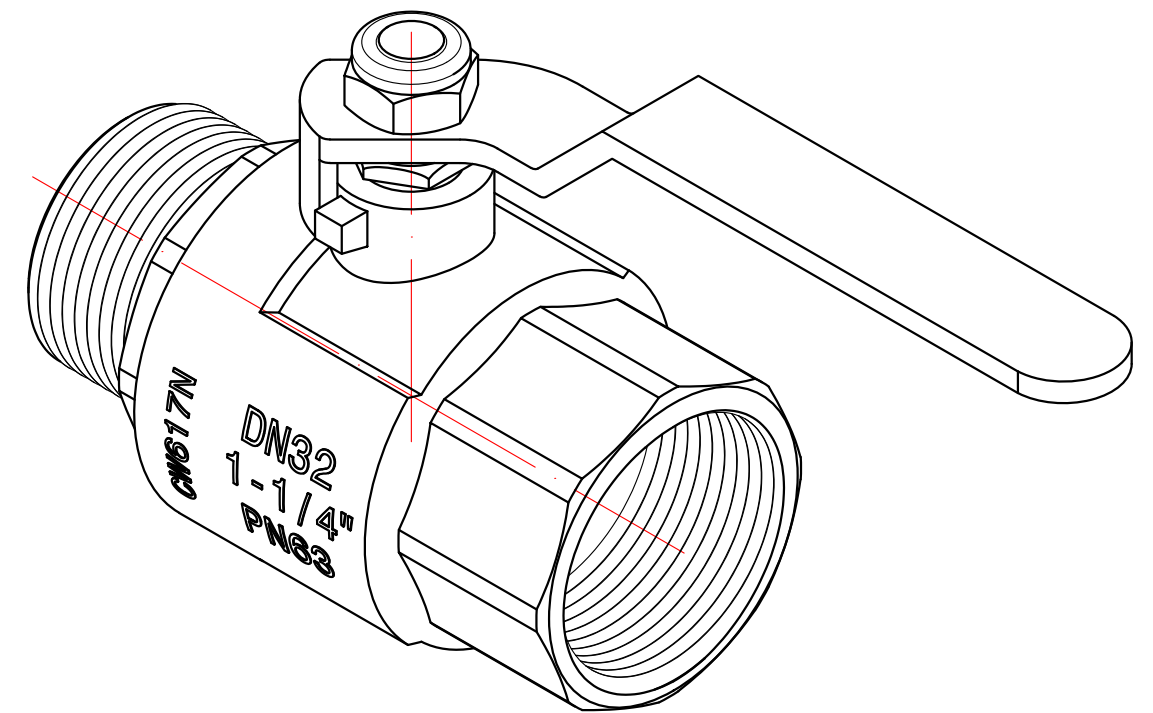
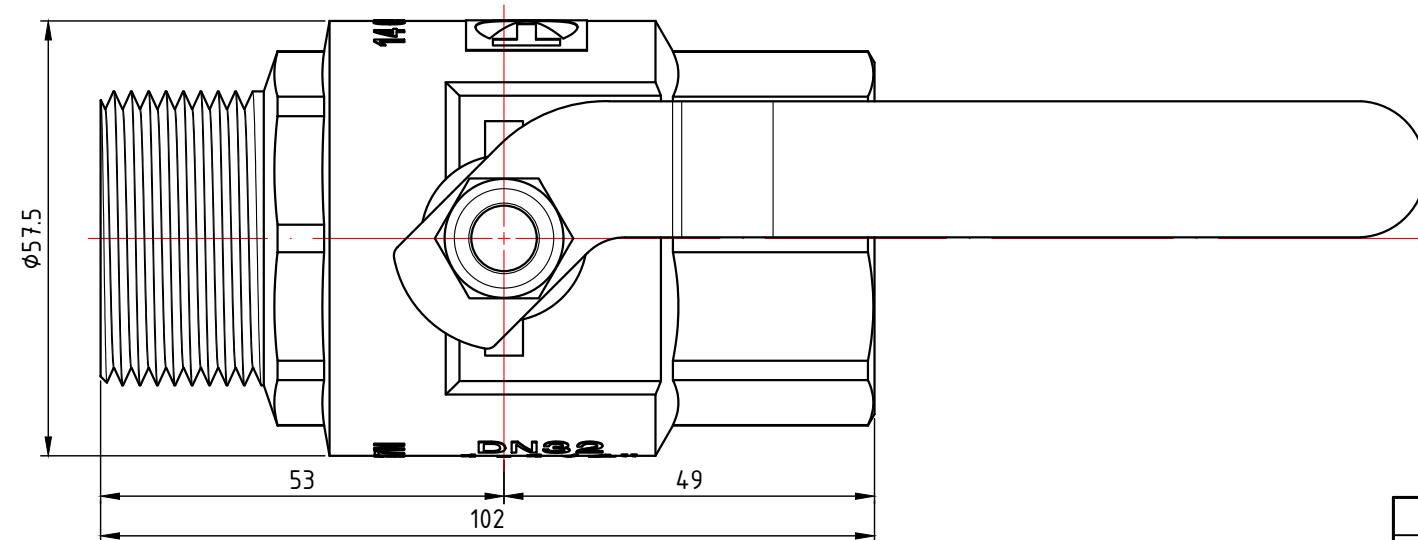
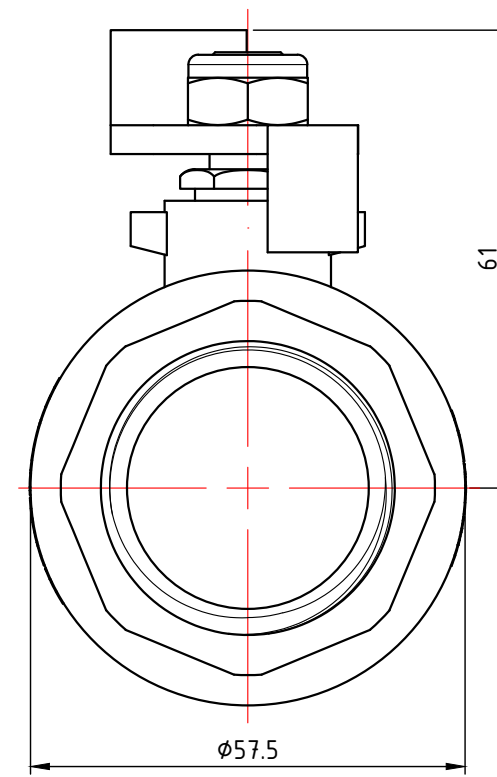
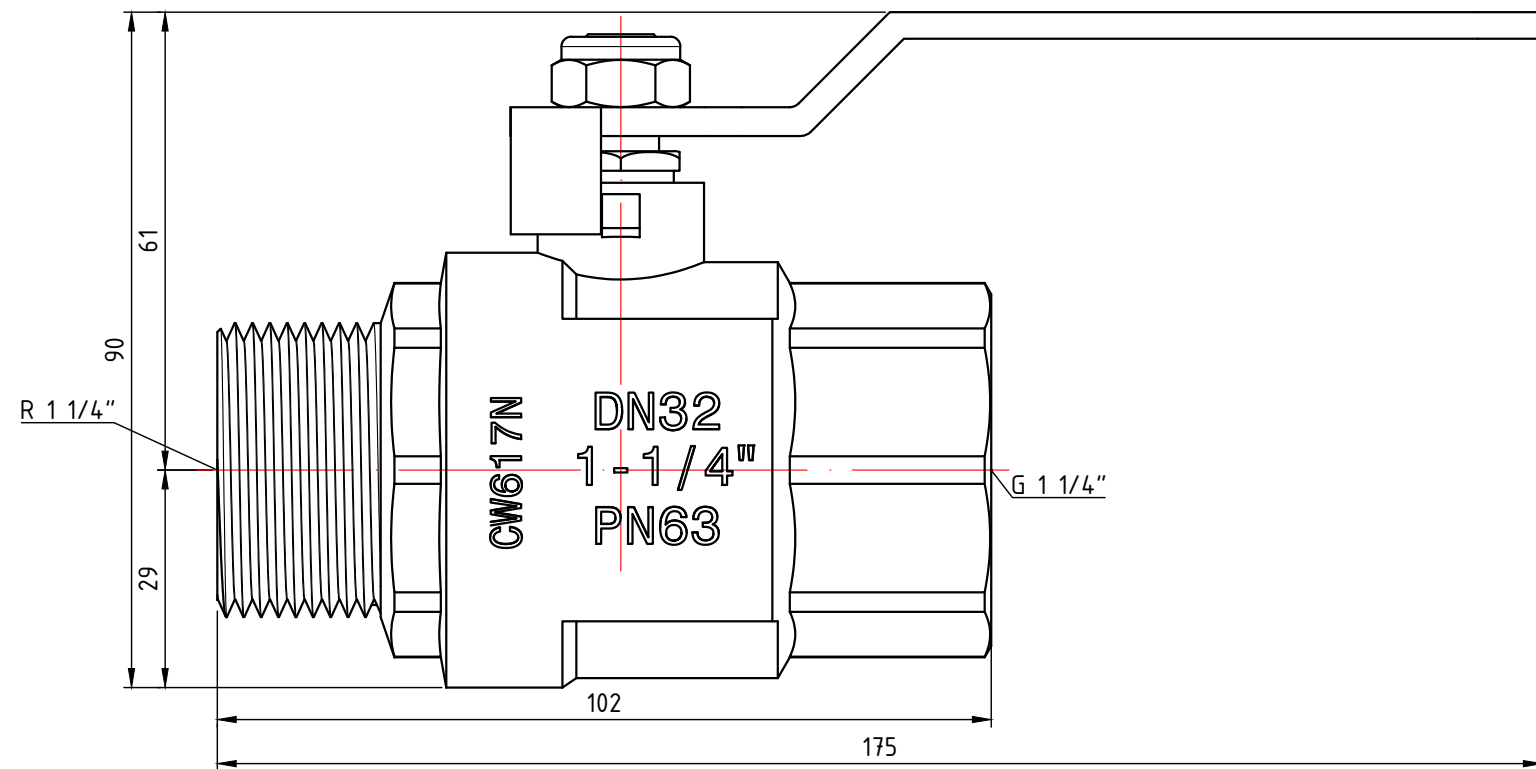
					VT.315.N.04			
						Лит.	Масса	Масштаб
Изм.	Лист	№ докум.	Подп.	Дата	Кран шаровой усиленный 1/2"		0,263	2:1
Разраб								
Пров								
Т. контр.								
						Лист 2	Листов 5	
Н. контр.					Общий вид			
Утв.								



					<b>VT.315.N.05</b>				
							Лист	Масса	Масштаб
Изм.	Лист	№ докум.	Подп.	Дата	Кран шаровой усиленный 3/4"			0,468	1:1
Разраб									
Пров									
Т. контр.									
					Общий вид		Лист 3		Листов 5
					Общий вид		<b>VALTEC</b>		
Н. контр.									
Умв.									



					<b>VT.315.N.06</b>					
							Лит.	Масса	Масштаб	
Изм.	Лист	№ докум.	Подп.	Дата	Кран шаровой усиленный 1"			0,786	1:1	
Разраб										
Пров										
Т. контр.									Лист 4	Листов 5
Н. контр.					Общий вид		<b>VALTEC</b>			
Утв.										



					<b>VT.315.N.07</b>				
							Лит.	Масса	Масштаб
Изм.	Лист	№ докум.	Подп.	Дата	Кран шаровой усиленный 1 1/4"			1,147	1:1
Разраб									
Пров									
Т. контр.							Лист 5	Листов 5	
Н. контр.					Общий вид		<b>VALTEC</b>		
Утв.									