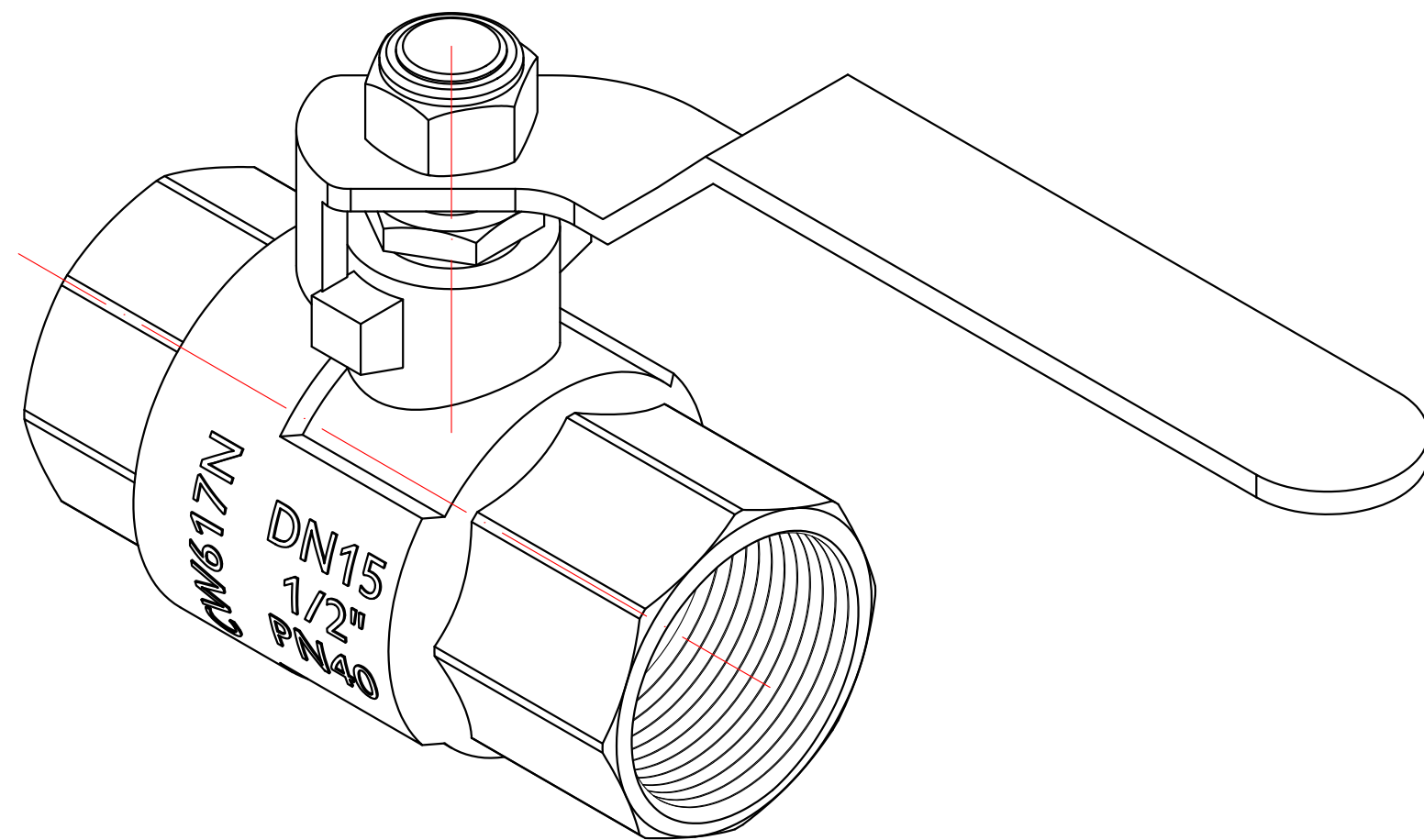

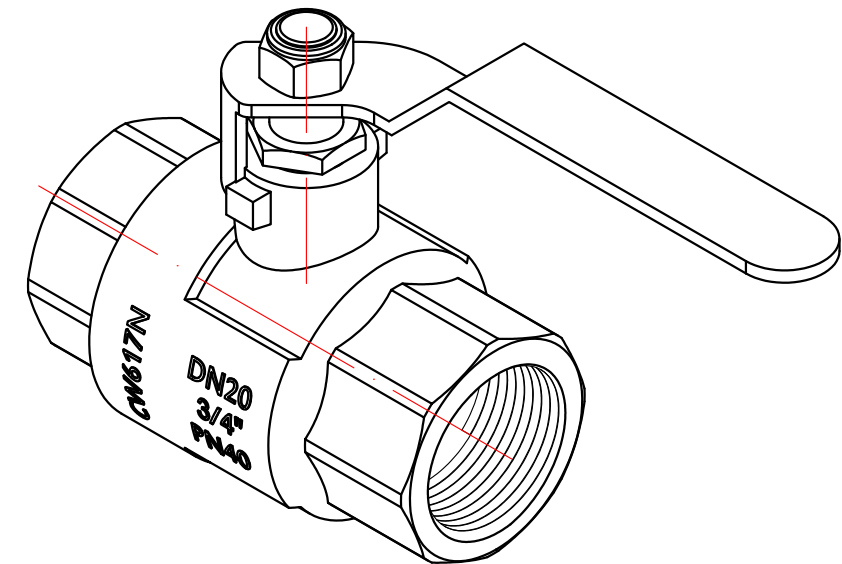
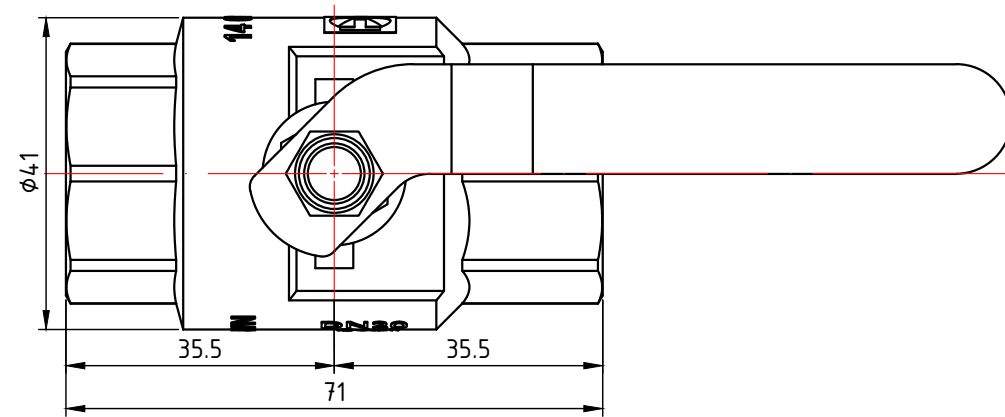
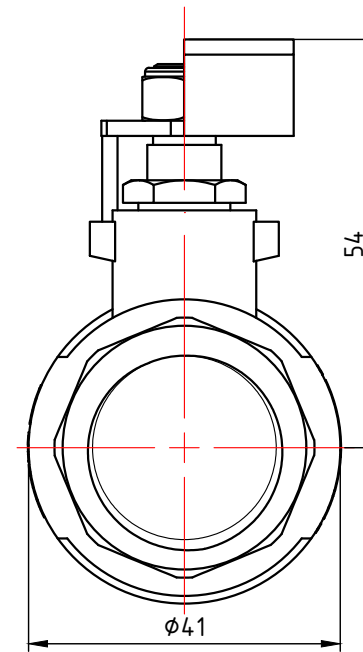
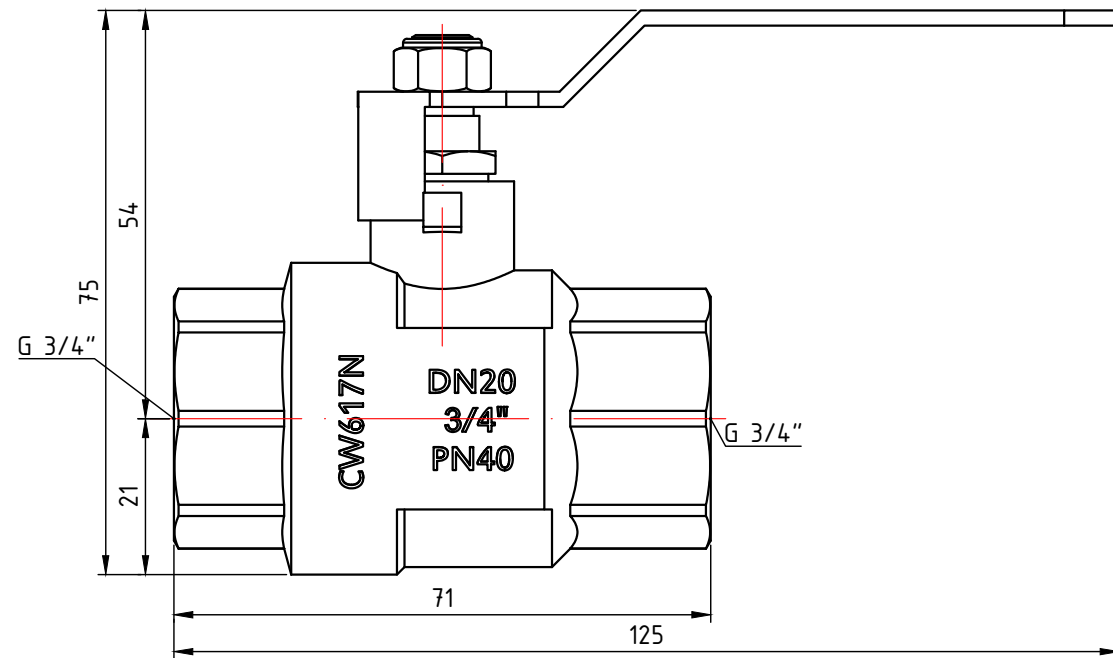


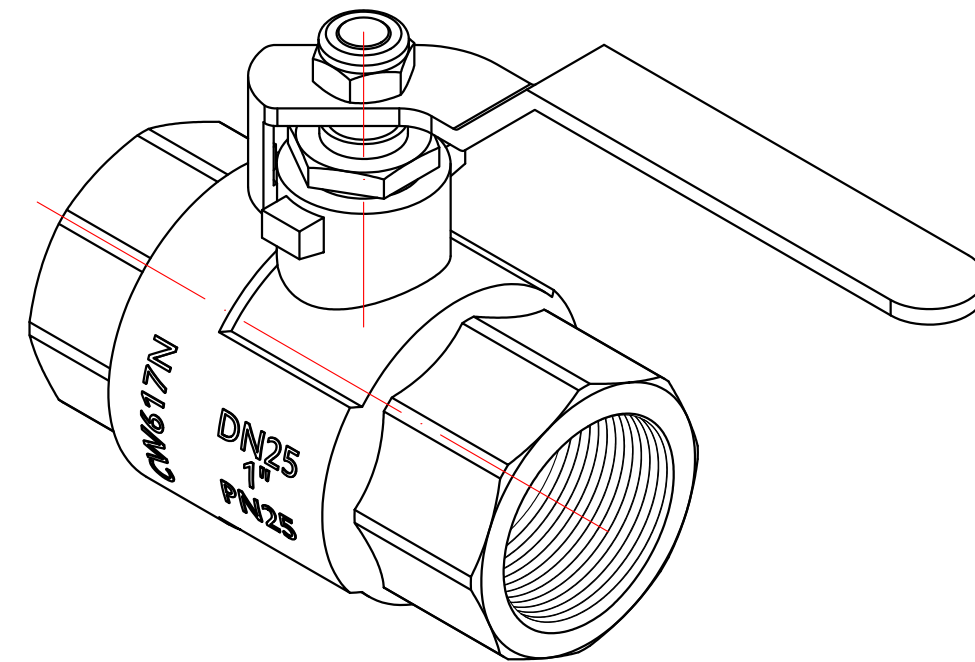
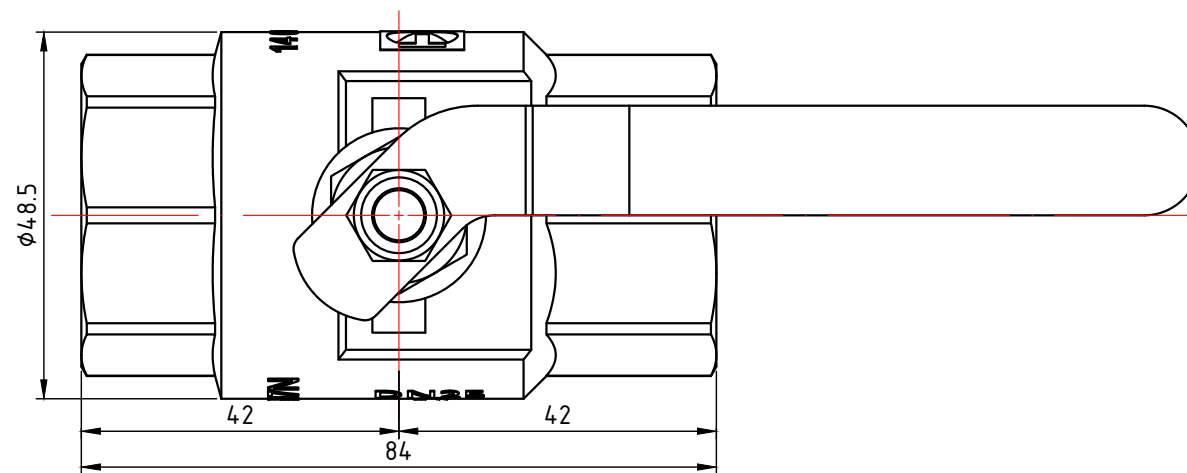
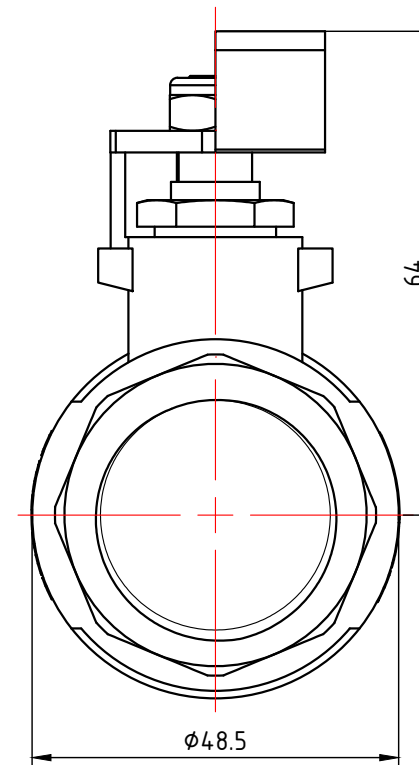
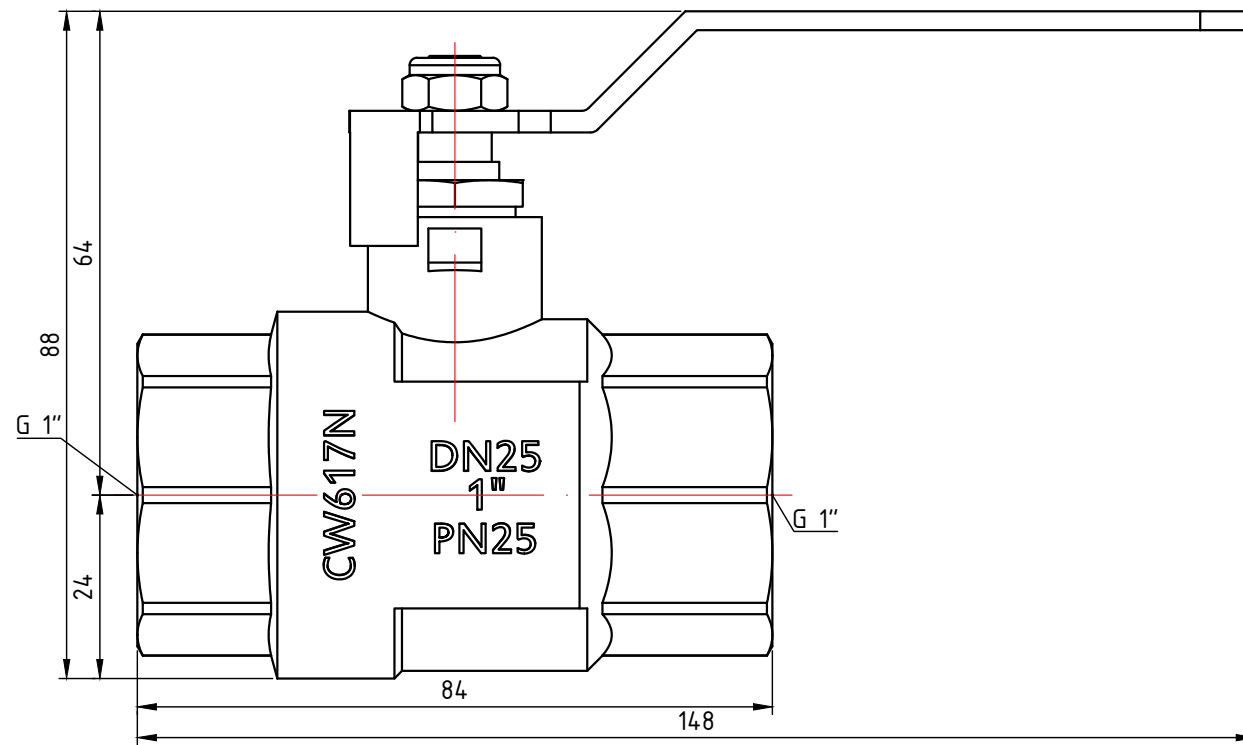
					VT.314.N.04			
					Кран шаровой усиленный 1/2"	Лист	Масса	Масштаб
Изм.	Лист	№ докум.	Подп.	Дата			0,257	2:1
Разраб						Лист 1	Листов 9	
Пров					Общий вид			
Т. контр.								
Н. контр.								
Утв.					VALTEC			



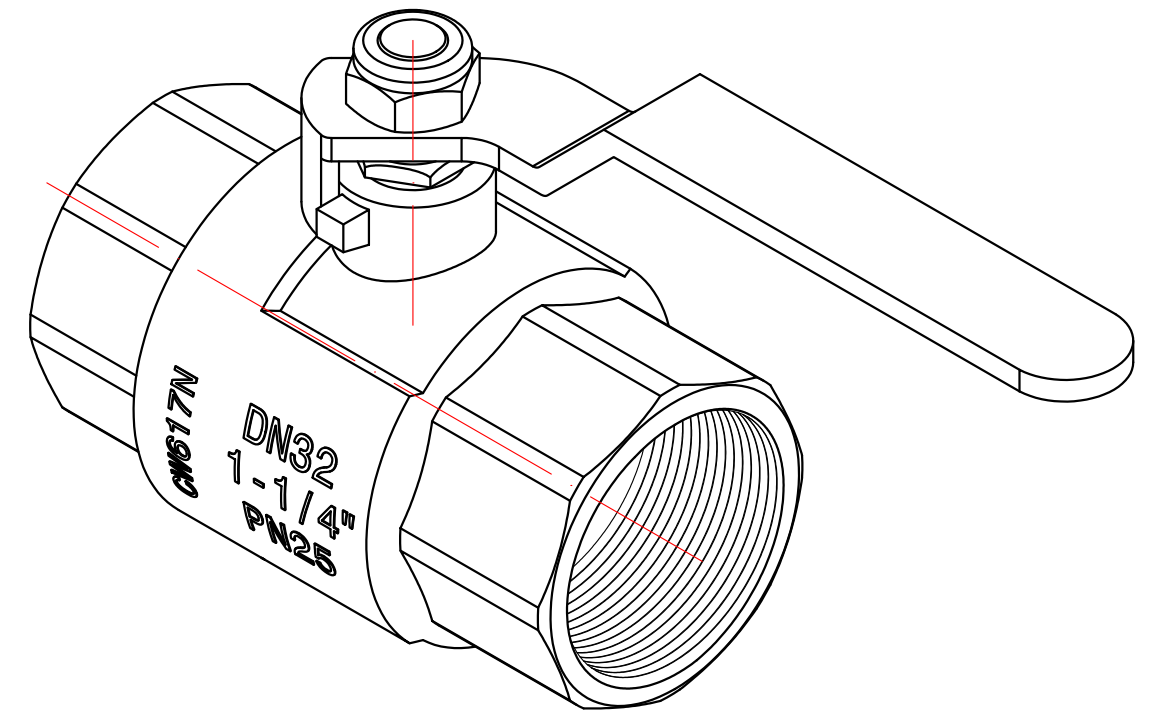
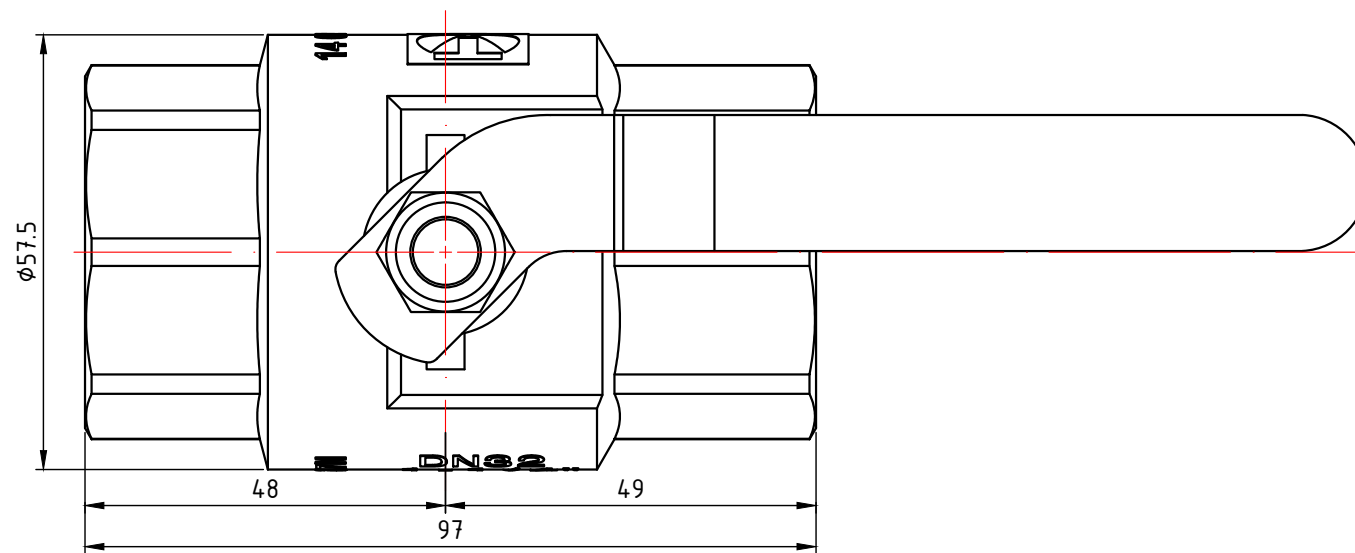
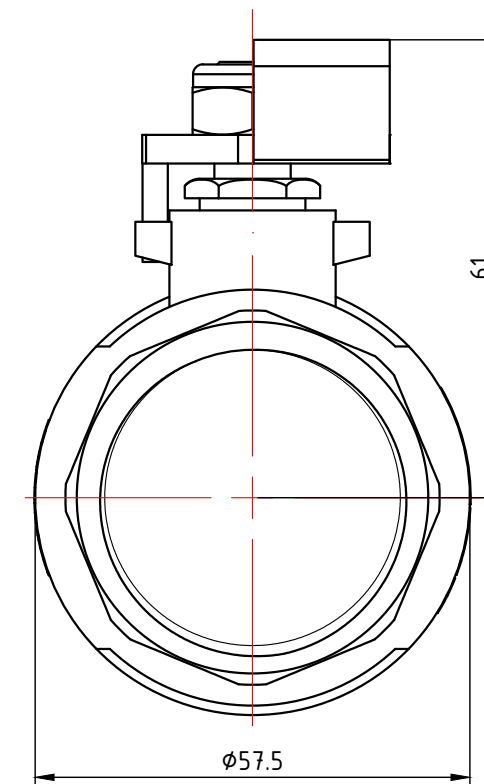
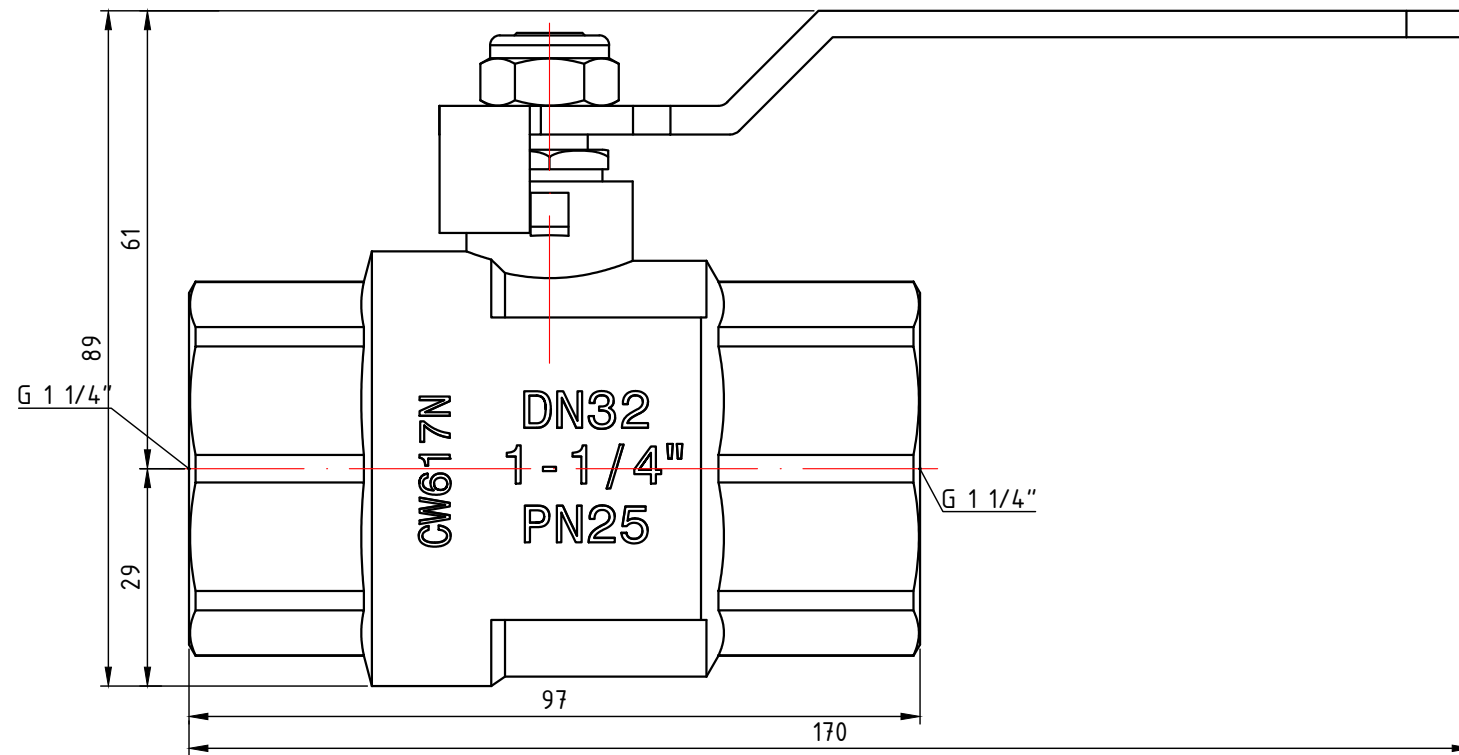
					VT.314.N.04			
						Лит.	Масса	Масштаб
Изм.	Лист	№ докум.	Подп.	Дата	Кран шаровой усиленный 1/2"		0,257	2:1
Разраб								
Пров								
Т. контр.								
						Лист 2	Листов 9	
Н. контр.					Общий вид			
Утв.								



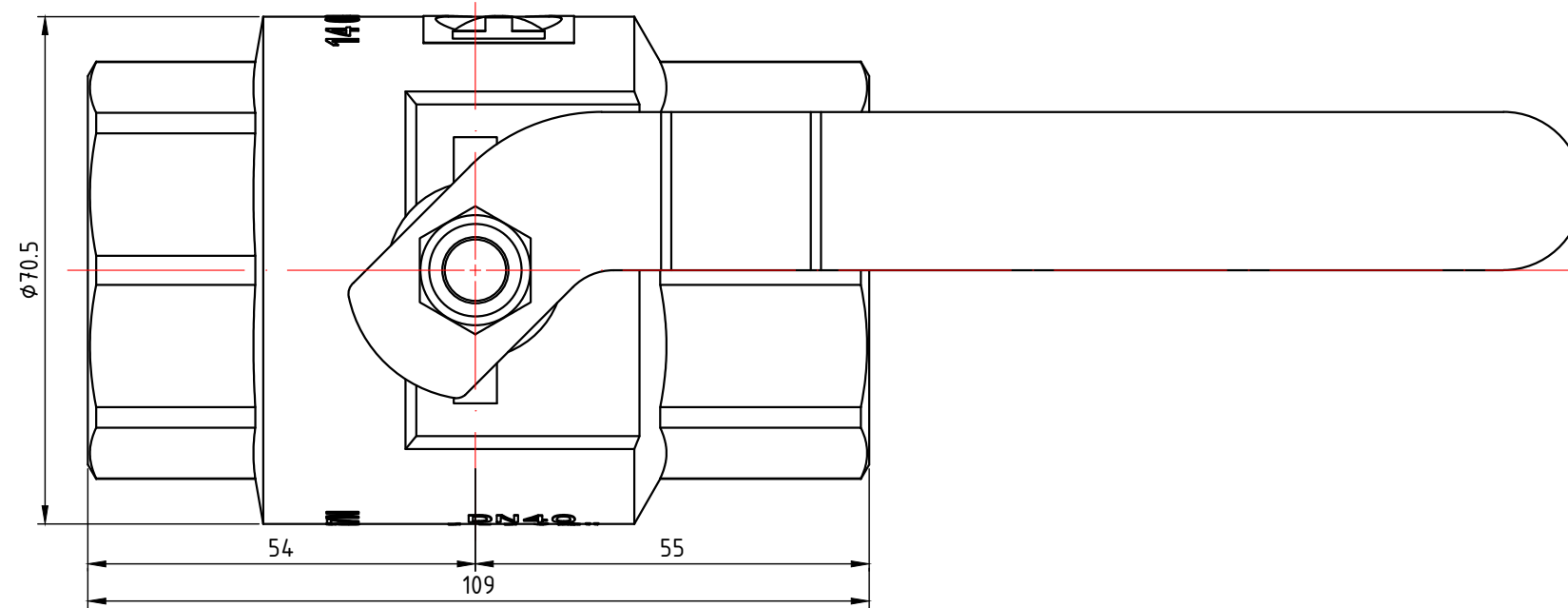
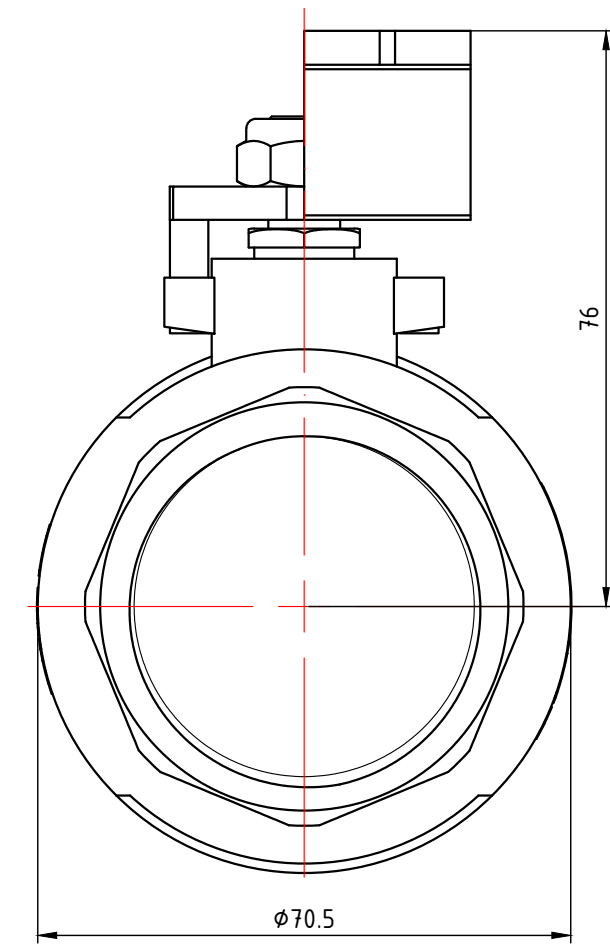
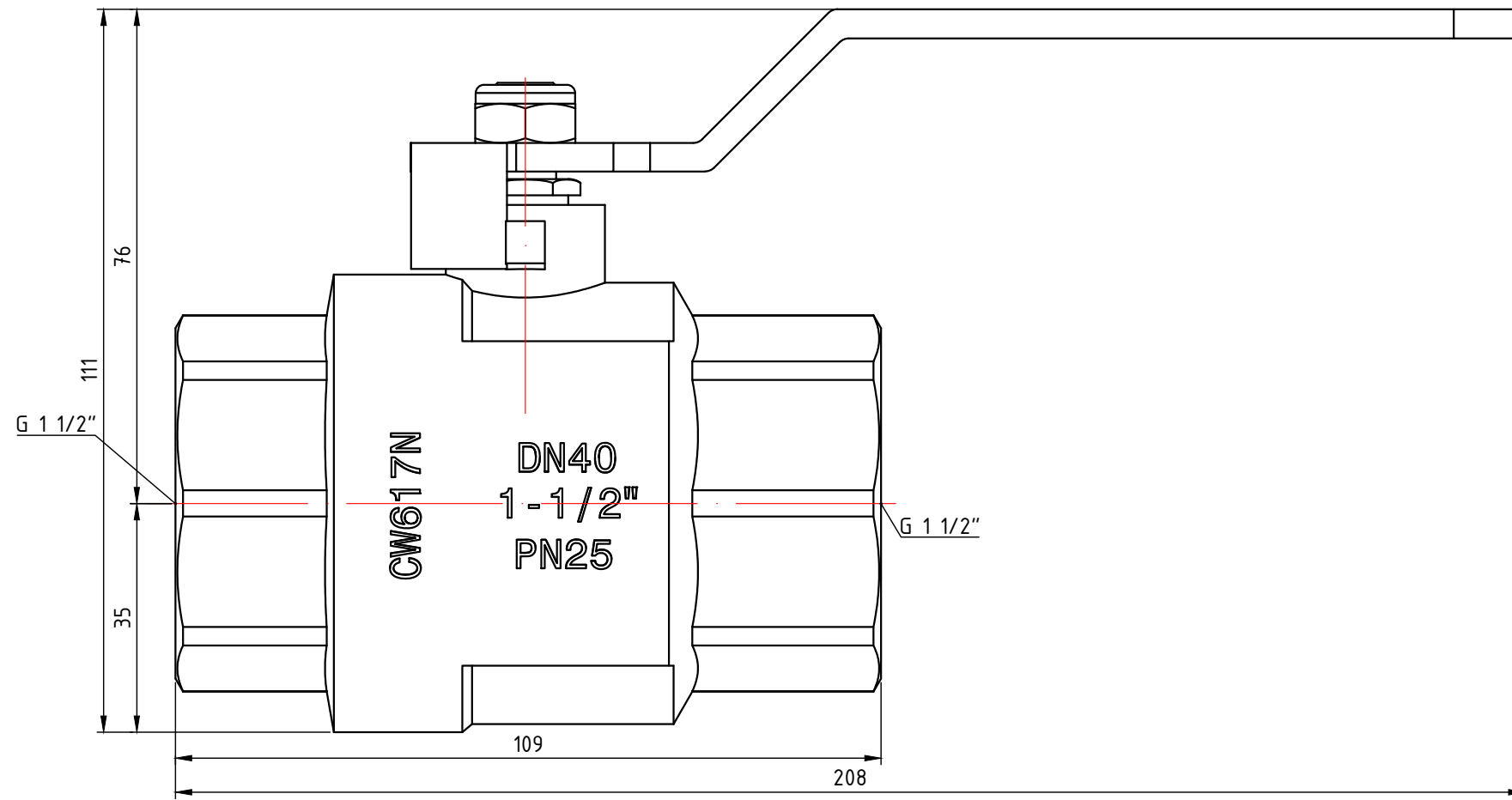
					VT.314.N.05				
							Лит.	Масса	Масштаб
Изм.	Лист	№ докум.	Подп.	Дата	Кран шаровой усиленный 3/4"			0,457	1:1
Разраб									
Пров									
Т. контр.							Лист 3	Листов 9	
Н. контр.					Общий вид		VALTEC		
Утв.									



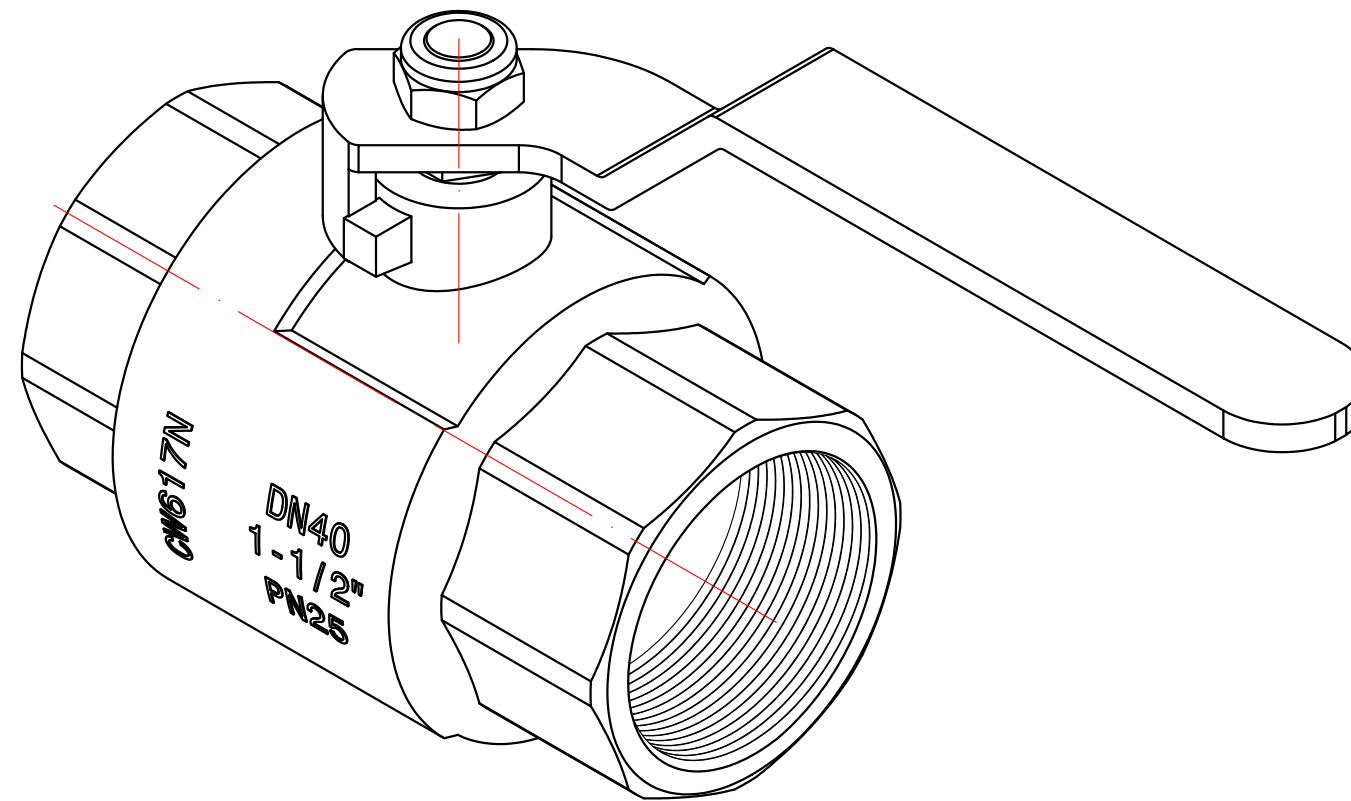
					VT.314.N.06				
							Лит.	Масса	Масштаб
Изм.	Лист	№ докум.	Подп.	Дата	Кран шаровой усиленный 1"			0,731	1:1
Разраб									
Пров									
Т. контр.							Лист 4	Листов 9	
Н. контр.					Общий вид		VALTEC		
Утв.									




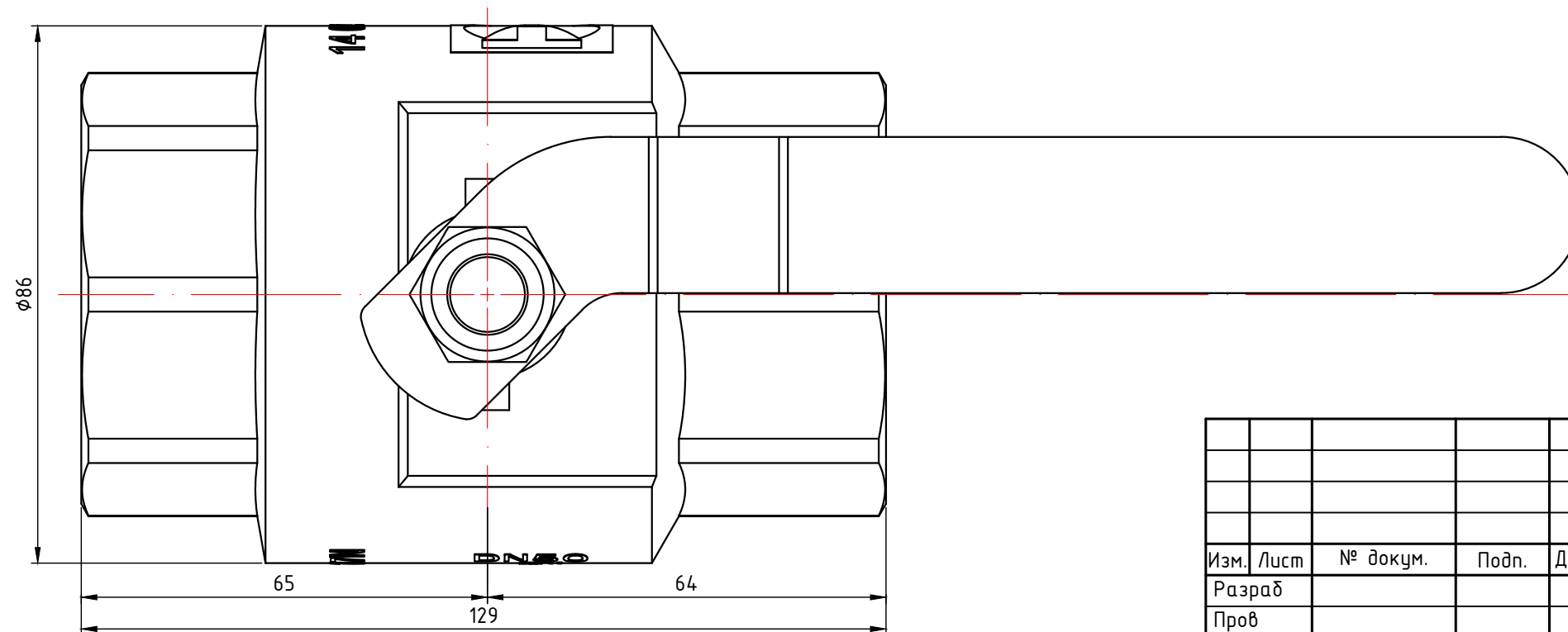
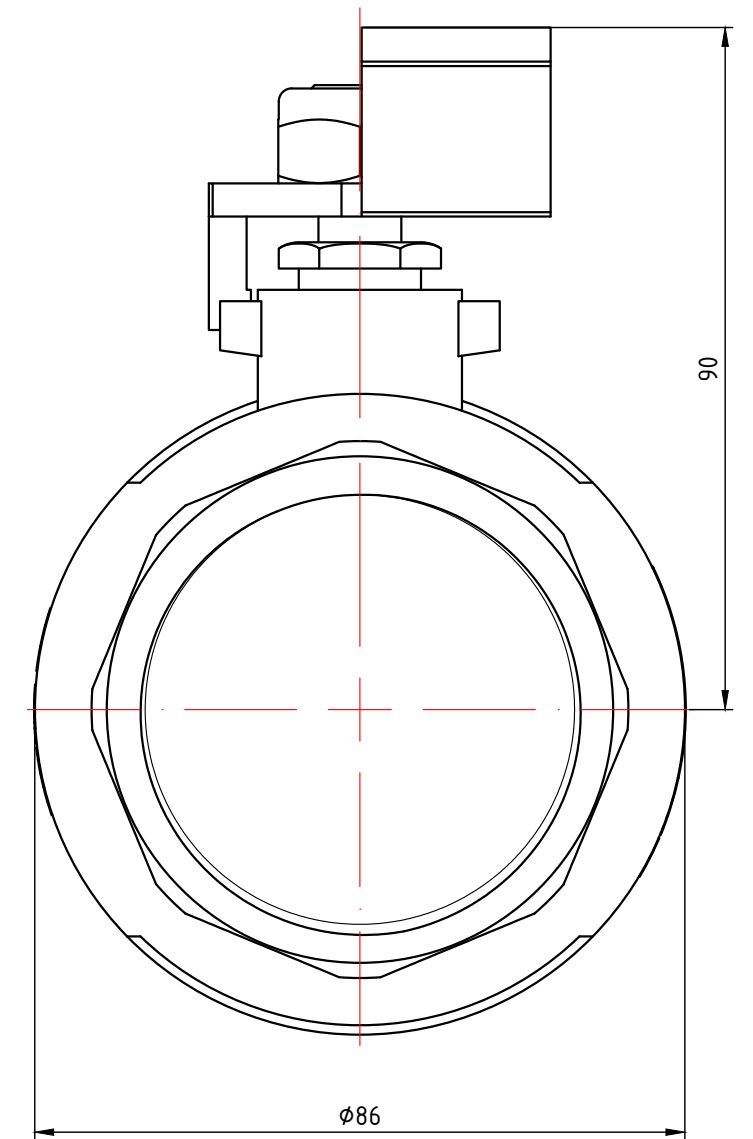
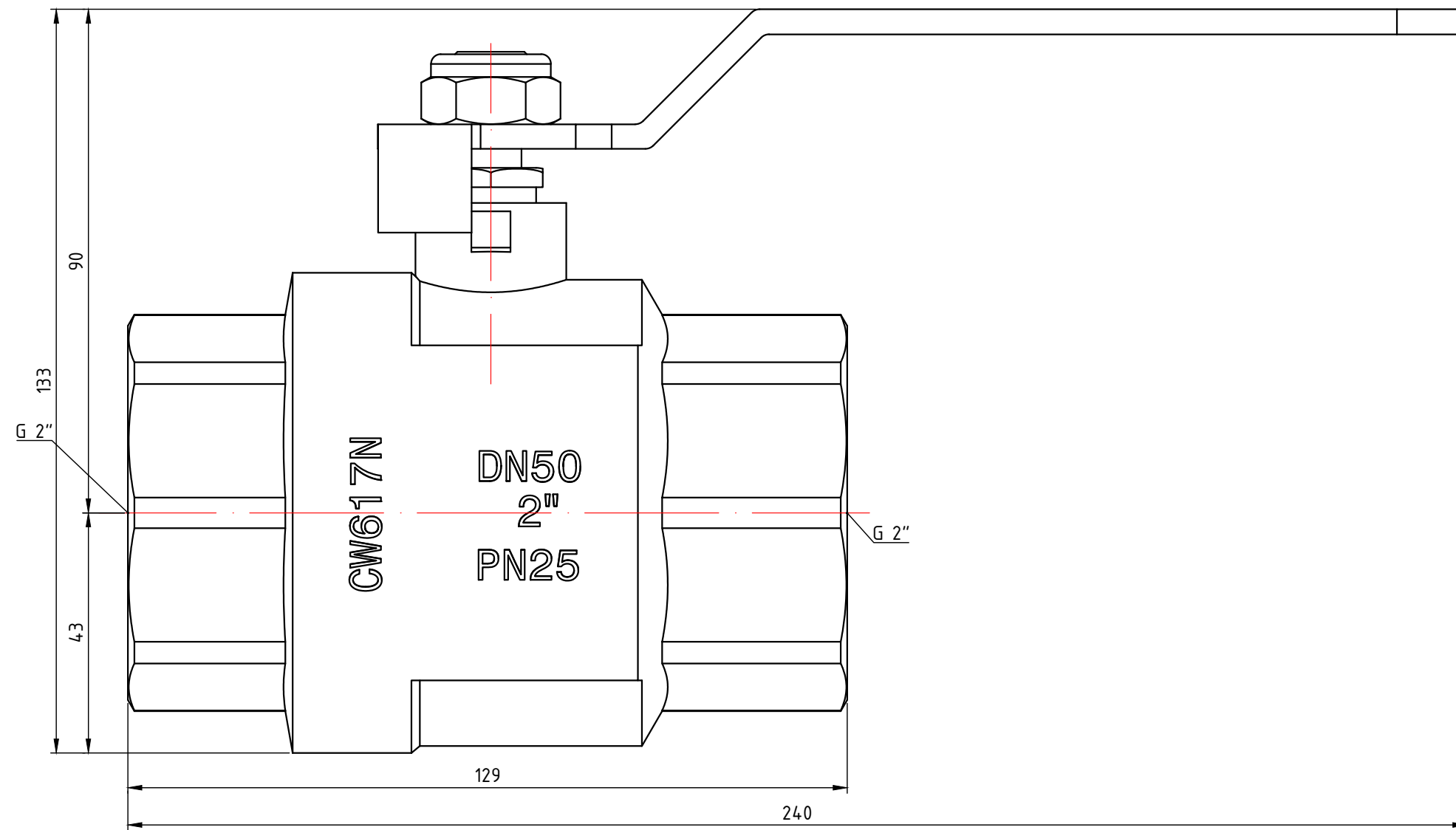
					VT.314.N.07		
					Кран шаровой усиленный 1 1/4"		
Изм.	Лист	№ докум.	Подп.	Дата	Лит.	Масса	Масштаб
Разраб						1,047	1:1
Пров					Лист 5		Листов 9
Т. контр.					Общий вид		
Н. контр.					VALTEC		
Утв.							



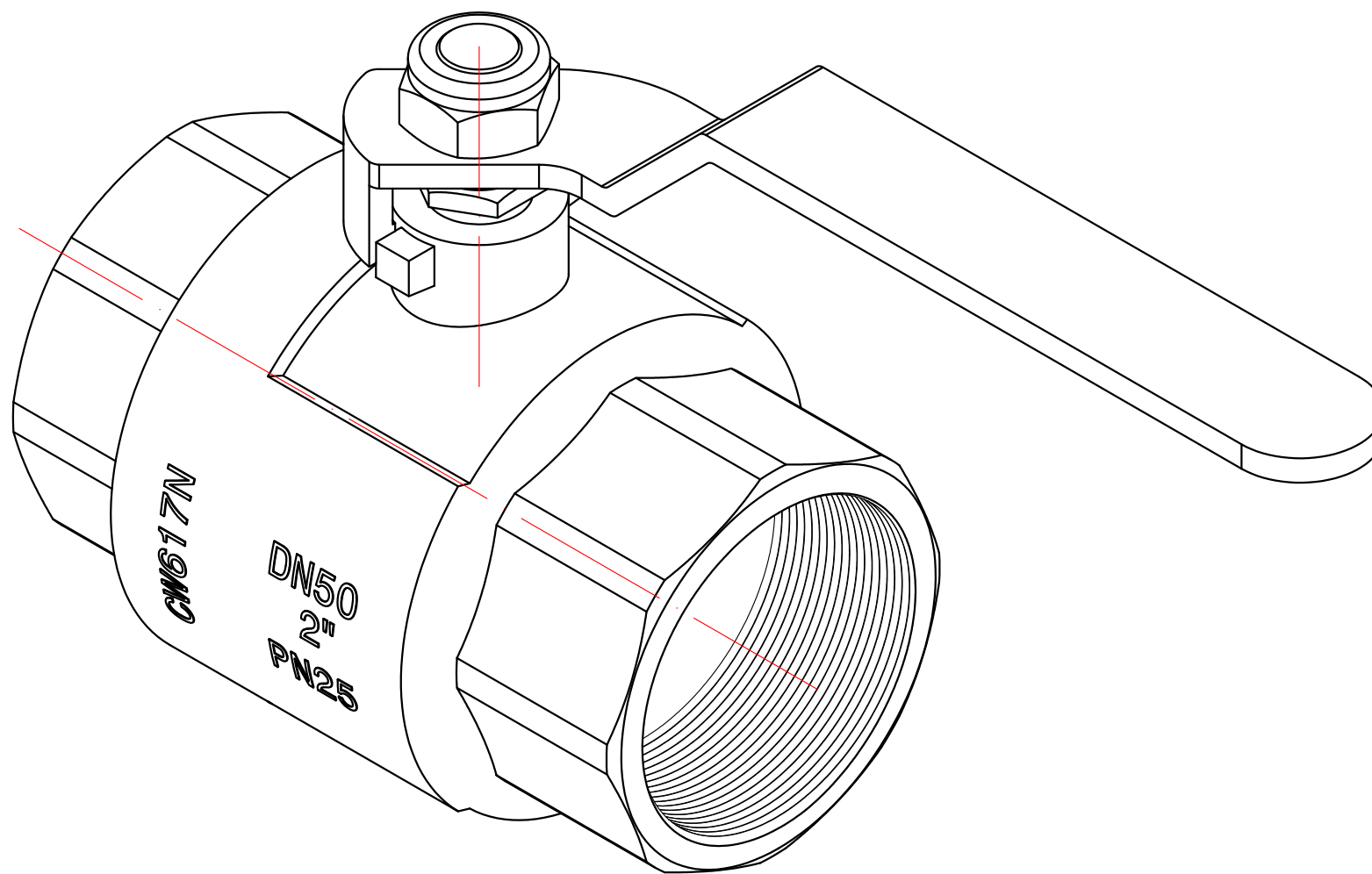
					VT.314.N.08				
					Кран шаровой усиленный 1 1/2"		Лит.	Масса	Масштаб
Изм.	Лист	№ докум.	Подп.	Дата				1,717	1:1
Разраб							Лист 6		Листов 9
Пров									
Т. контр.									
Н. контр.							Общий вид		VALTEC
Утв.									




					VT.314.N.08			
						Лит.	Масса	Масштаб
Изм.	Лист	№ докум.	Подп.	Дата	Кран шаровой усиленный 1 1/2"		1,717	1:1
Разраб								
Пров								
Т. контр.								
						Лист 7	Листов 9	
Н. контр.					Общий вид			
Утв.								



					VT.314.N.09				
							Лит.	Масса	Масштаб
Изм.	Лист	№ докум.	Подп.	Дата	Кран шаровой усиленный 2"			2,194	1:1
Разраб									
Пров									
					Общий вид		Лист 8	Листов 9	
Н. контр.									
Утв.							VALTEC		



					VT.314.N.09			
						Лит.	Масса	Масштаб
Изм.	Лист	№ докум.	Подп.	Дата	Кран шаровой усиленный 2"		2,194	1:1
Разраб								
Пров								
Т. контр.								
						Лист 9	Листов 9	
Н. контр.					Общий вид			
Утв.								