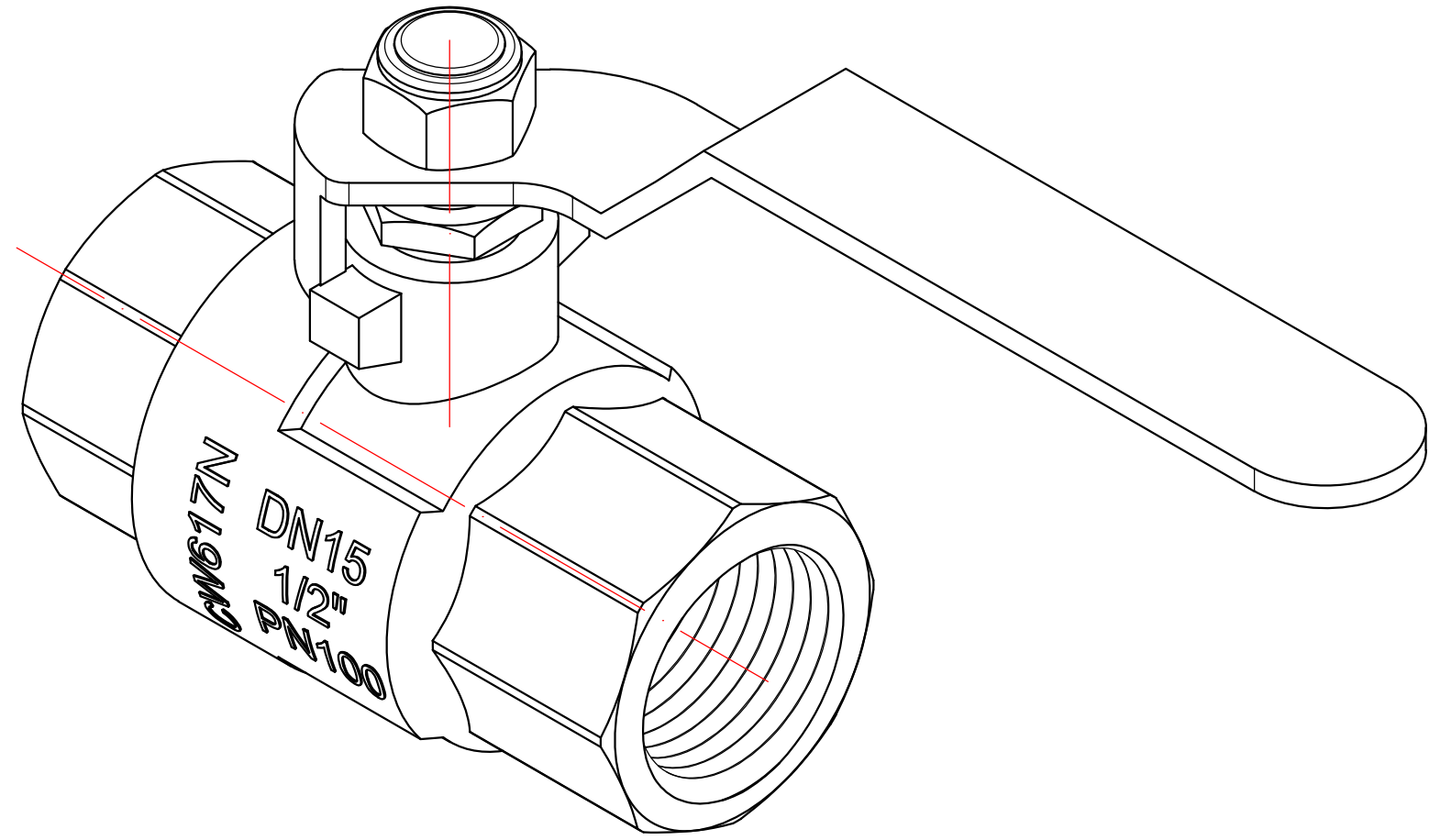

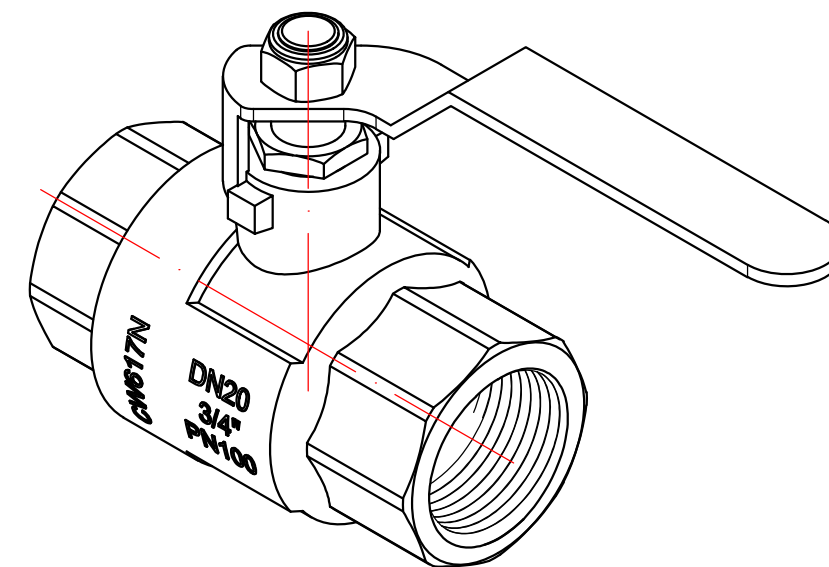
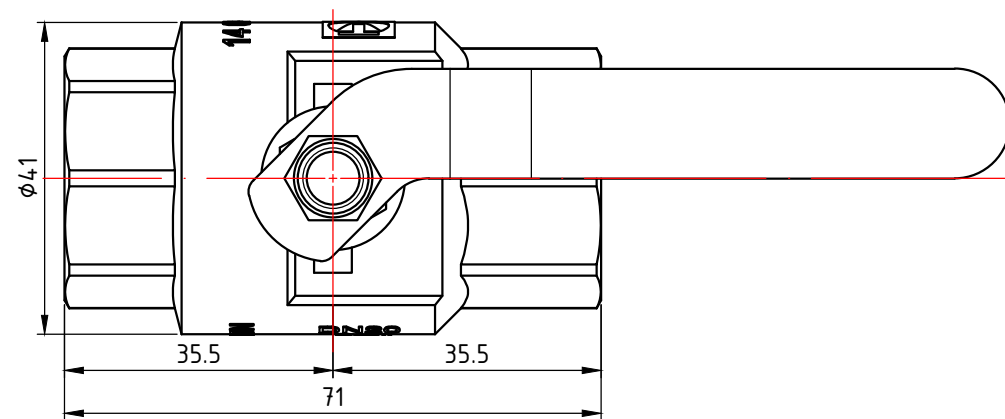
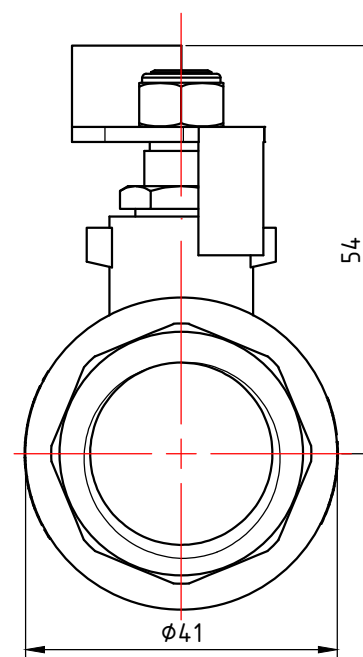
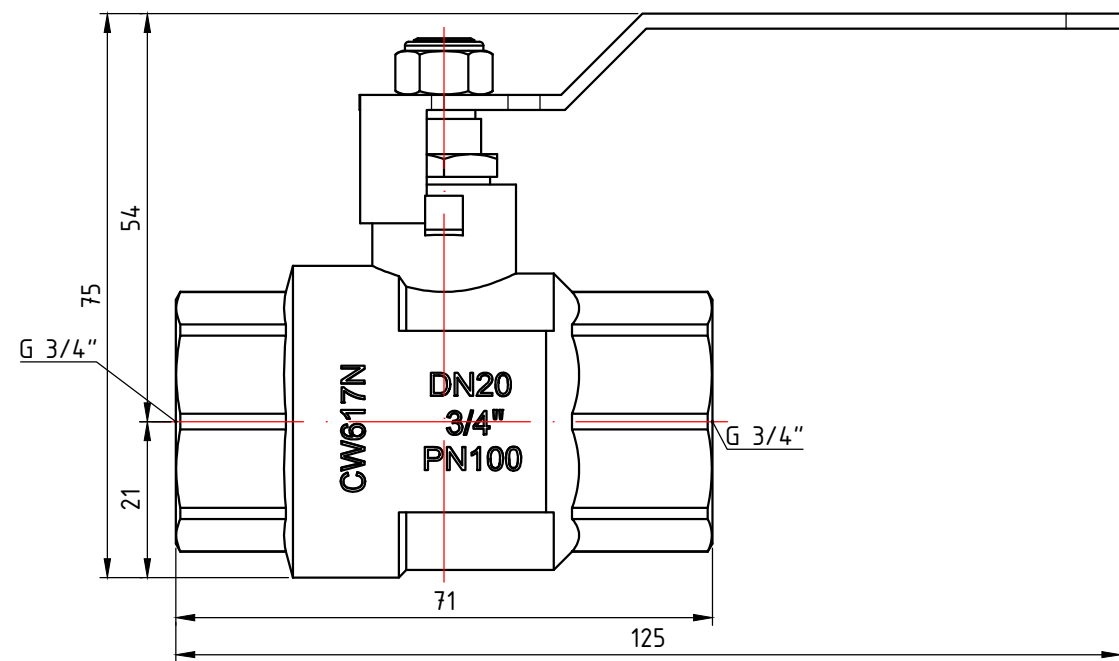


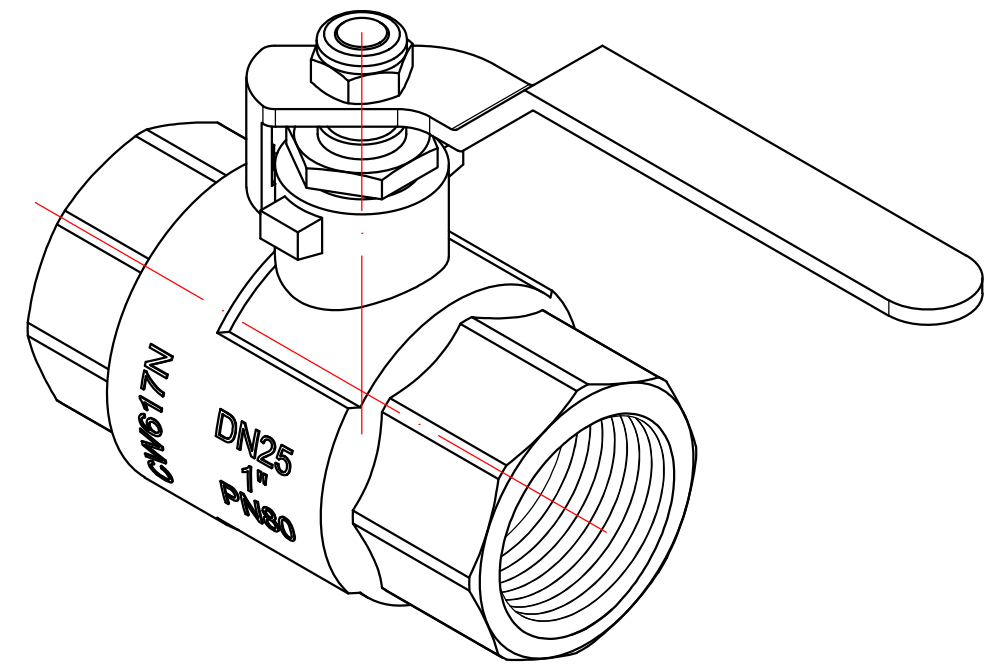
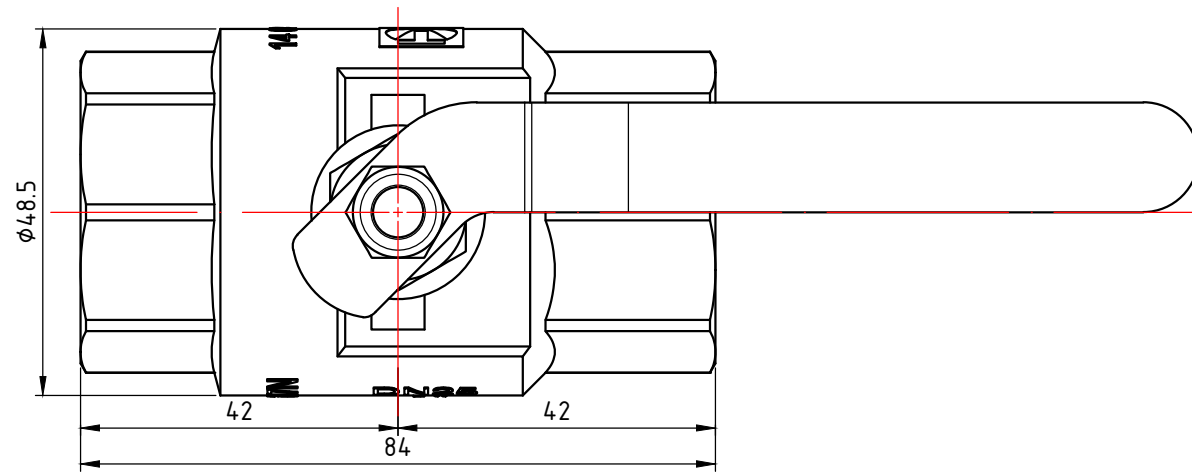
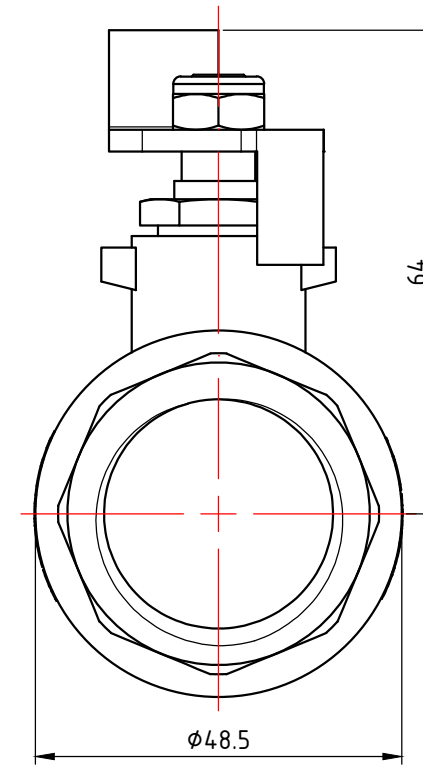
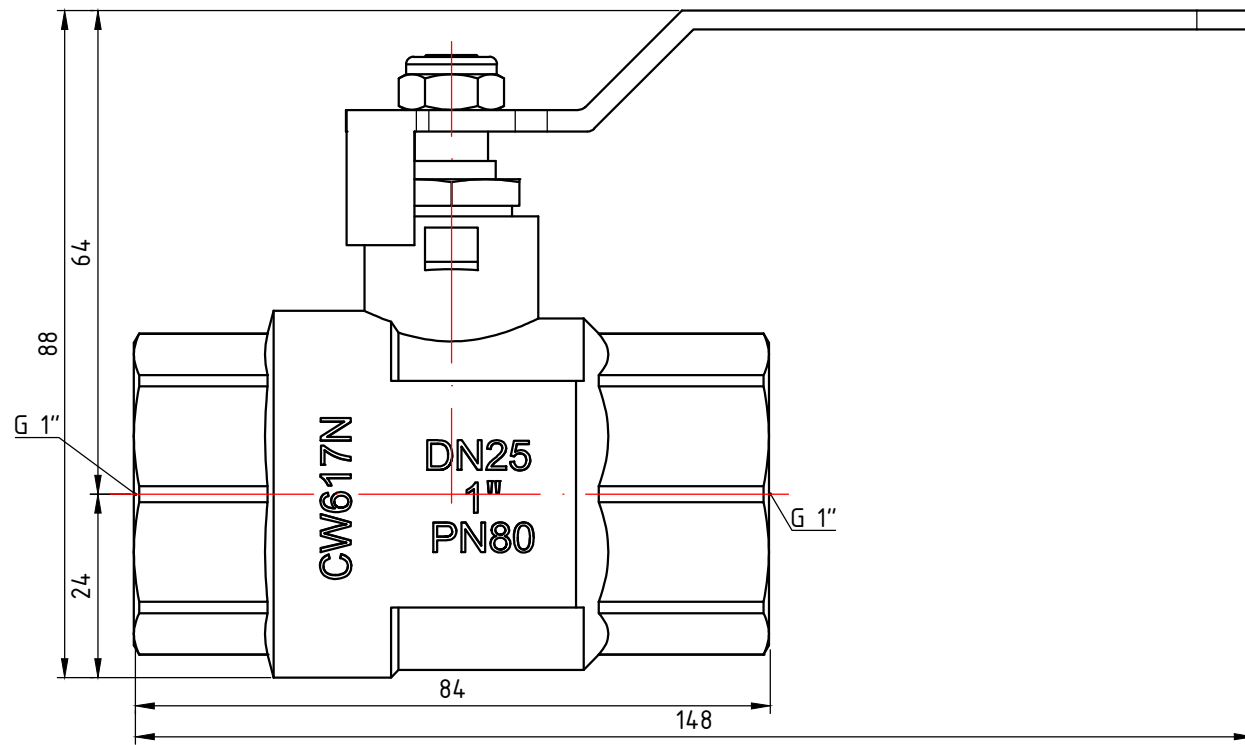
					VT.314.N.04			
Изм.	Лист	№ докум.	Подп.	Дата	Кран шаровой усиленный 1/2"	Лит.	Масса	Масштаб
Разраб							0,257	2:1
Пров						Лист 1	Листов 9	
Т. контр.								
Н. контр.					Общий вид	VALTEC		
Чтв.								



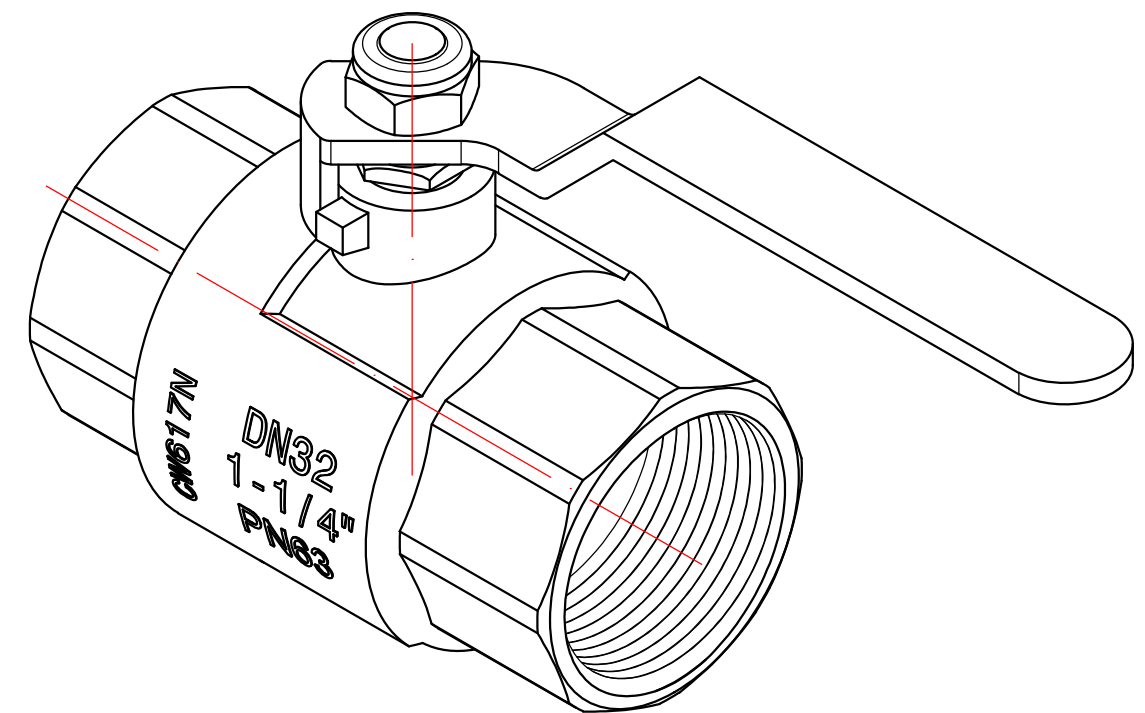
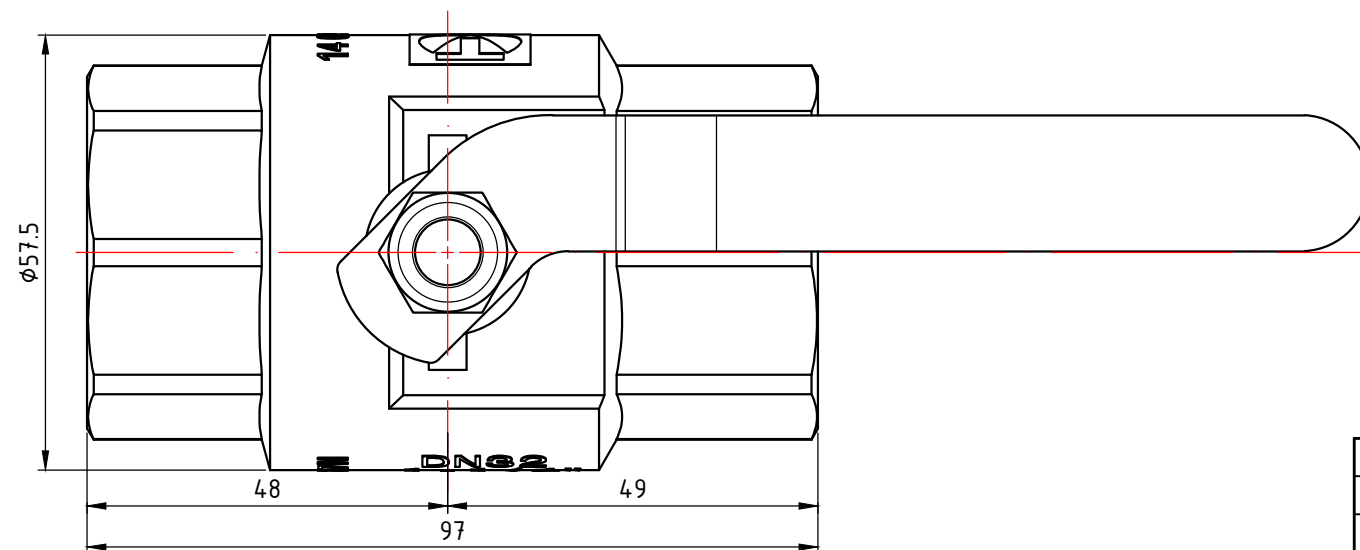
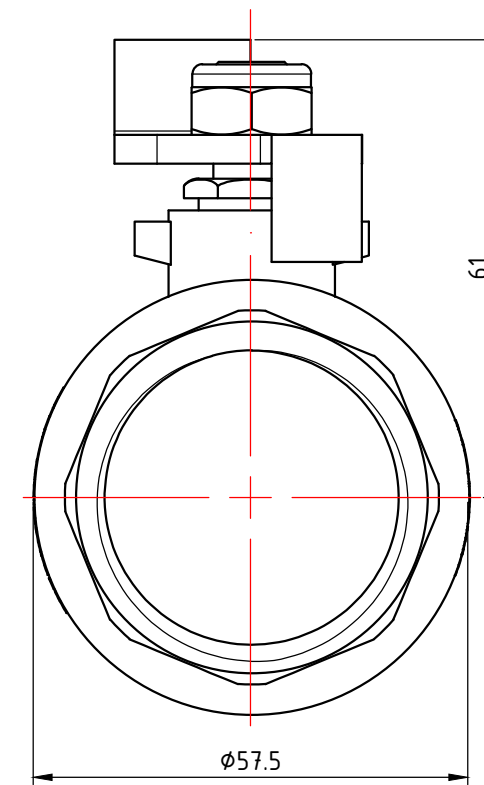
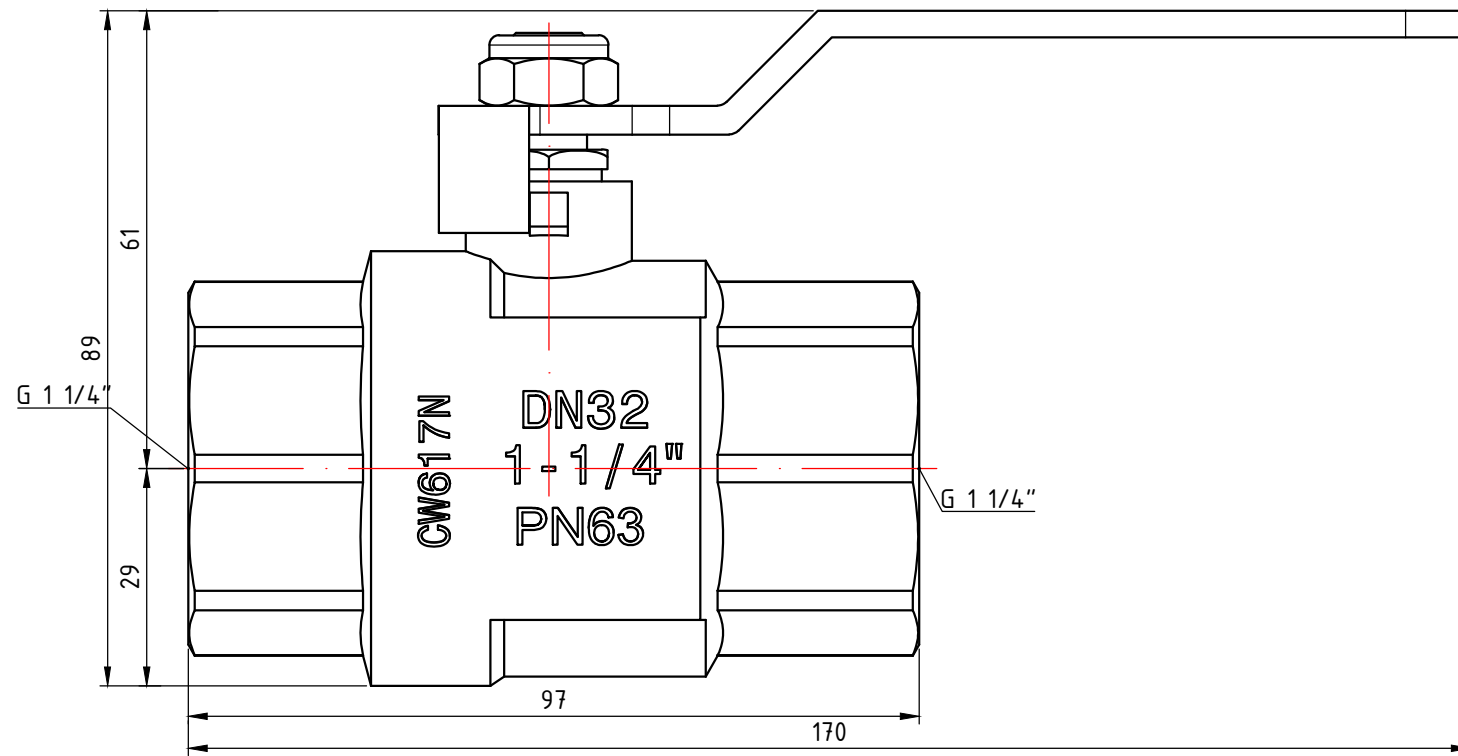
					VT.314.N.04			
						Лит.	Масса	Масштаб
Изм.	Лист	№ докум.	Подп.	Дата	Кран шаровой усиленный 1/2"		0,257	2:1
Разраб								
Пров								
Т. контр.						Лист 2	Листов 9	
Н. контр.					Общий вид			
Утв.								



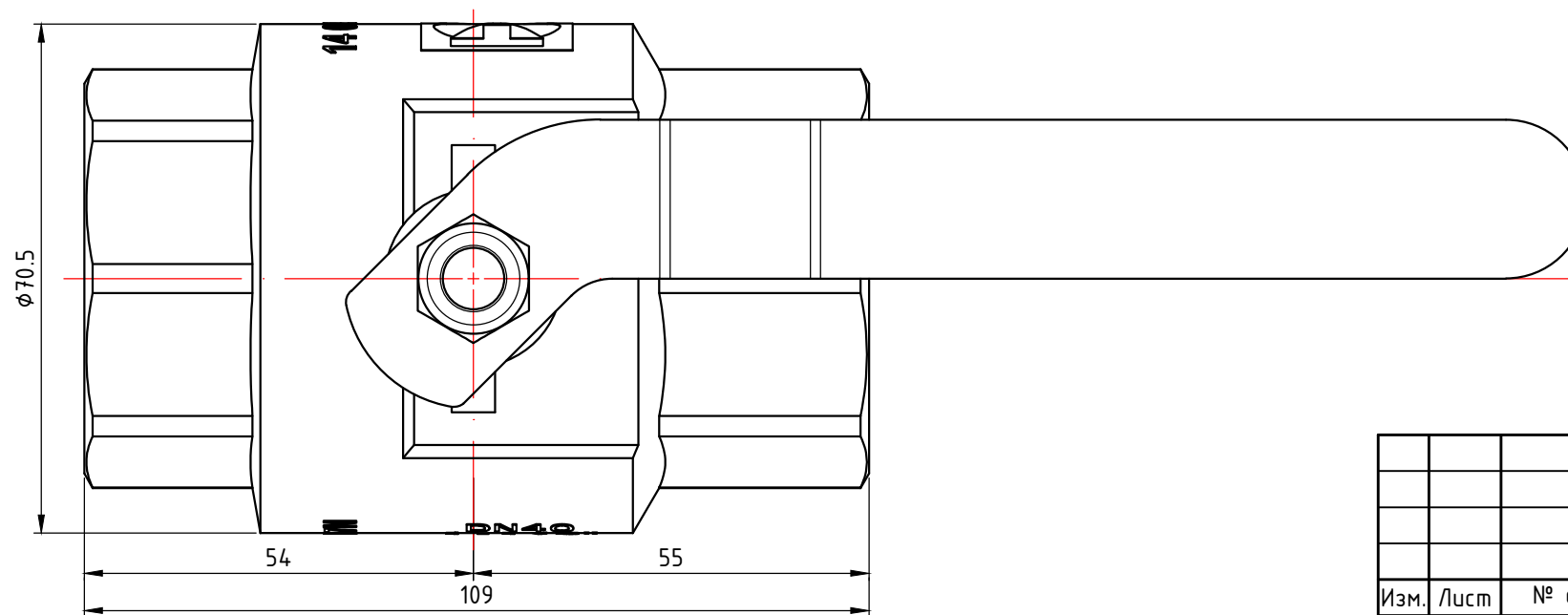
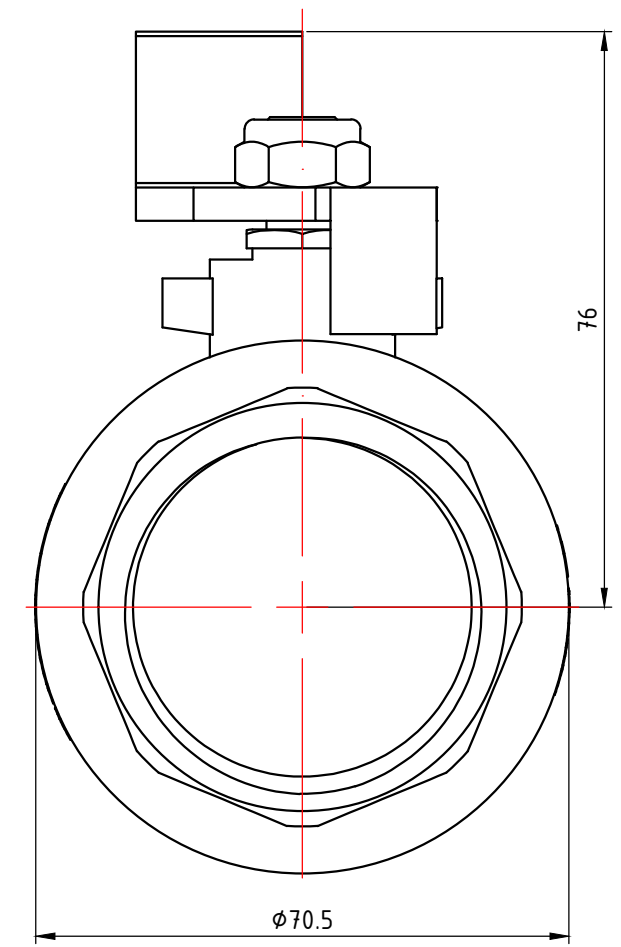
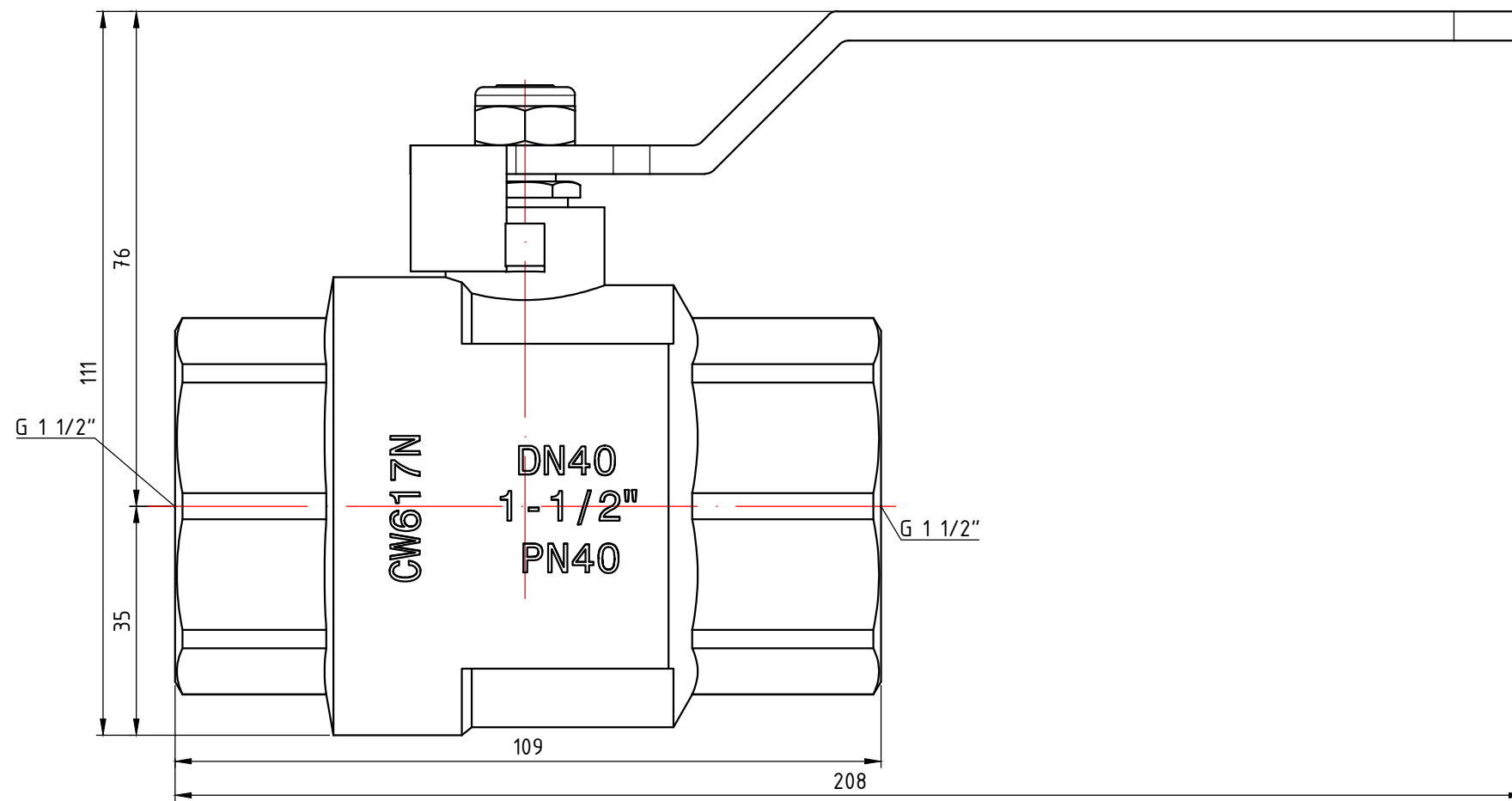
					VT.314.N.05				
							Лит.	Масса	Масштаб
Изм.	Лист	№ докум.	Подп.	Дата	Кран шаровой усиленный 3/4"			0,457	1:1
Разраб									
Пров									
Т. контр.							Лист 3	Листов 9	
Н. контр.					Общий вид		VALTEC		
Умв.									



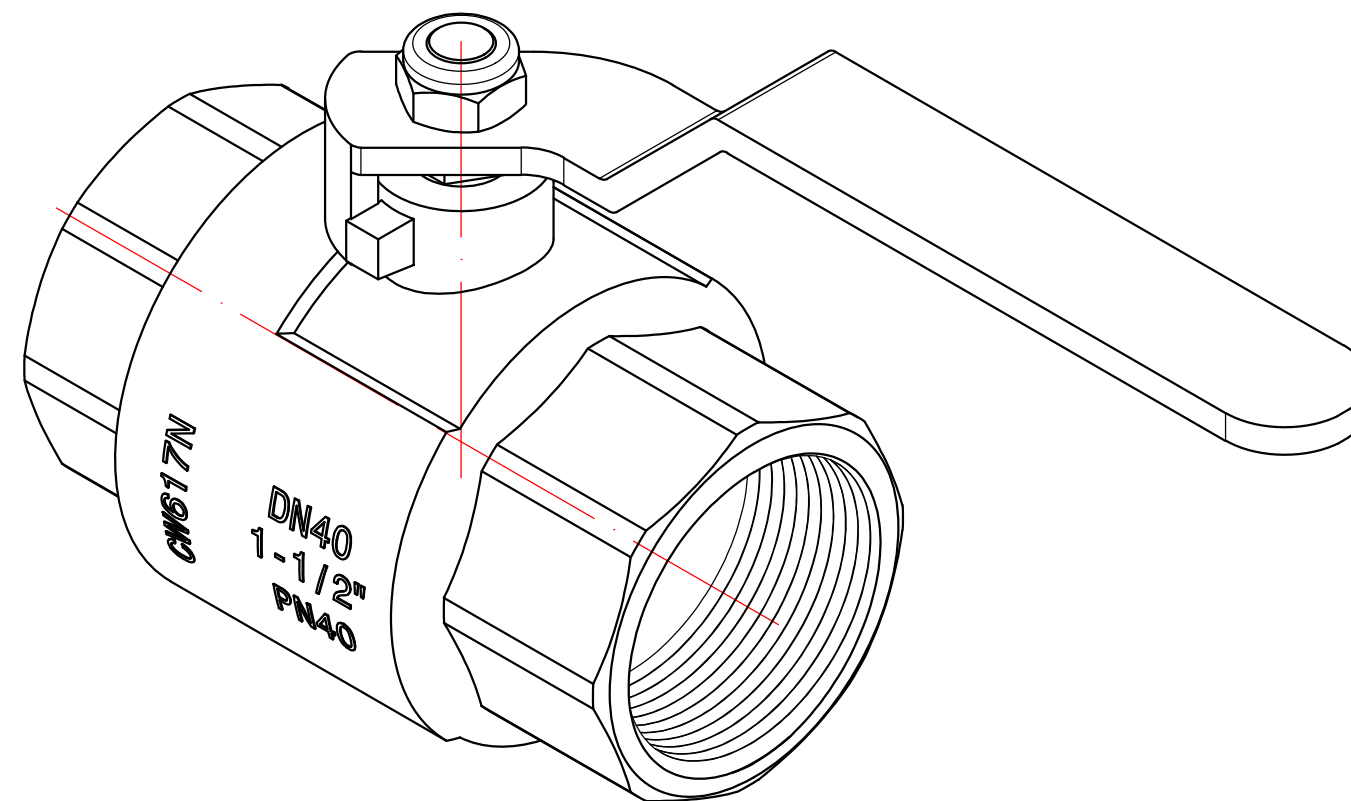
					VT.314.N.06					
							Лит.	Масса	Масштаб	
Изм.	Лист	№ докум.	Подп.	Дата	Кран шаровой усиленный 1"			0,731	1:1	
Разраб										
Пров										
Т. контр.										
					Общий вид		Лист 4		Листов 9	
Н. контр.				VALTEC						
Чтв.										




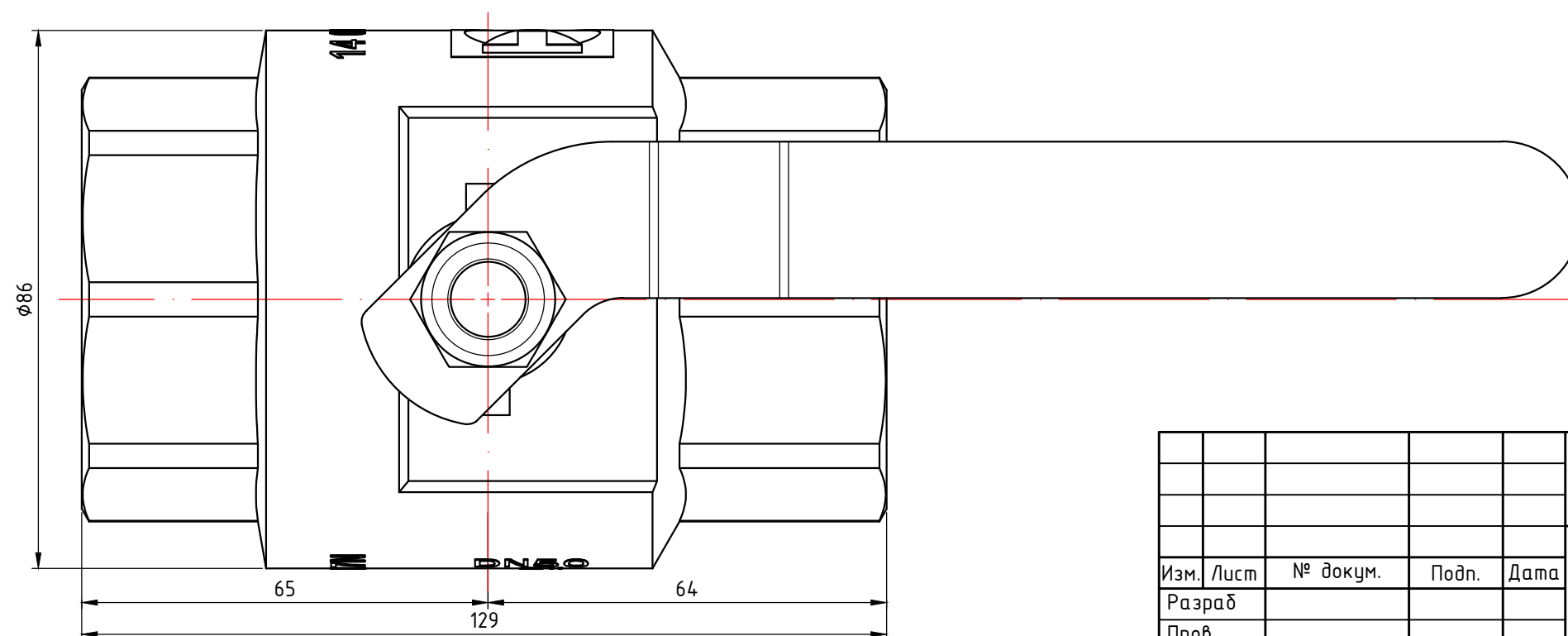
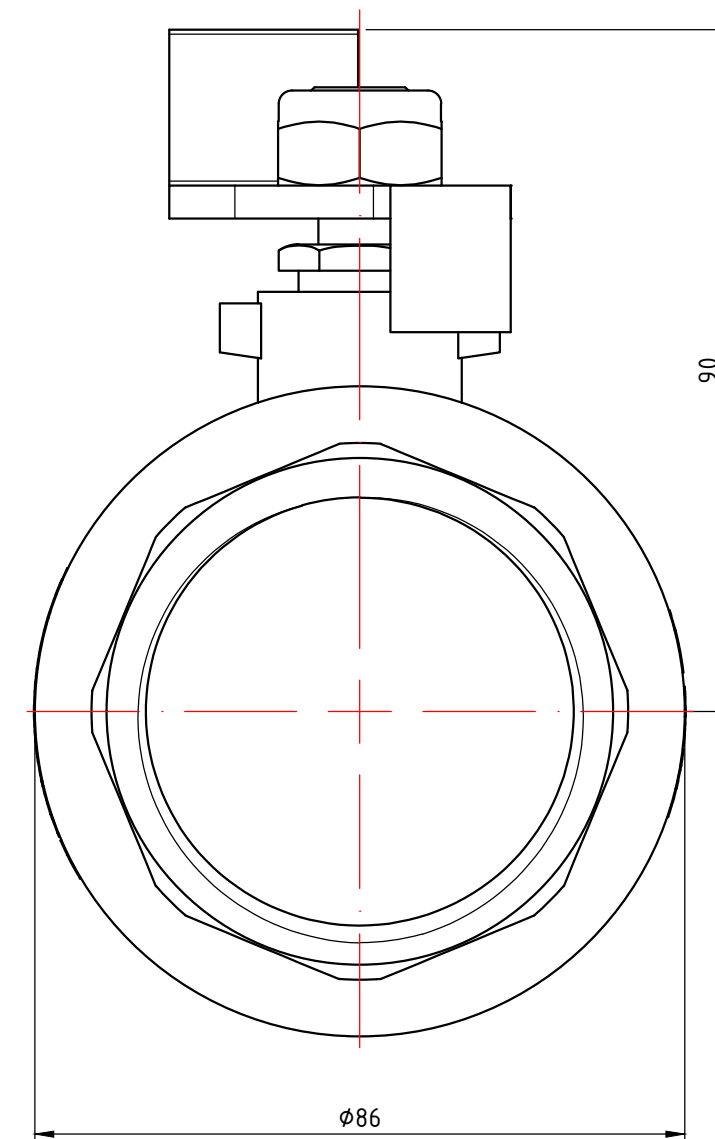
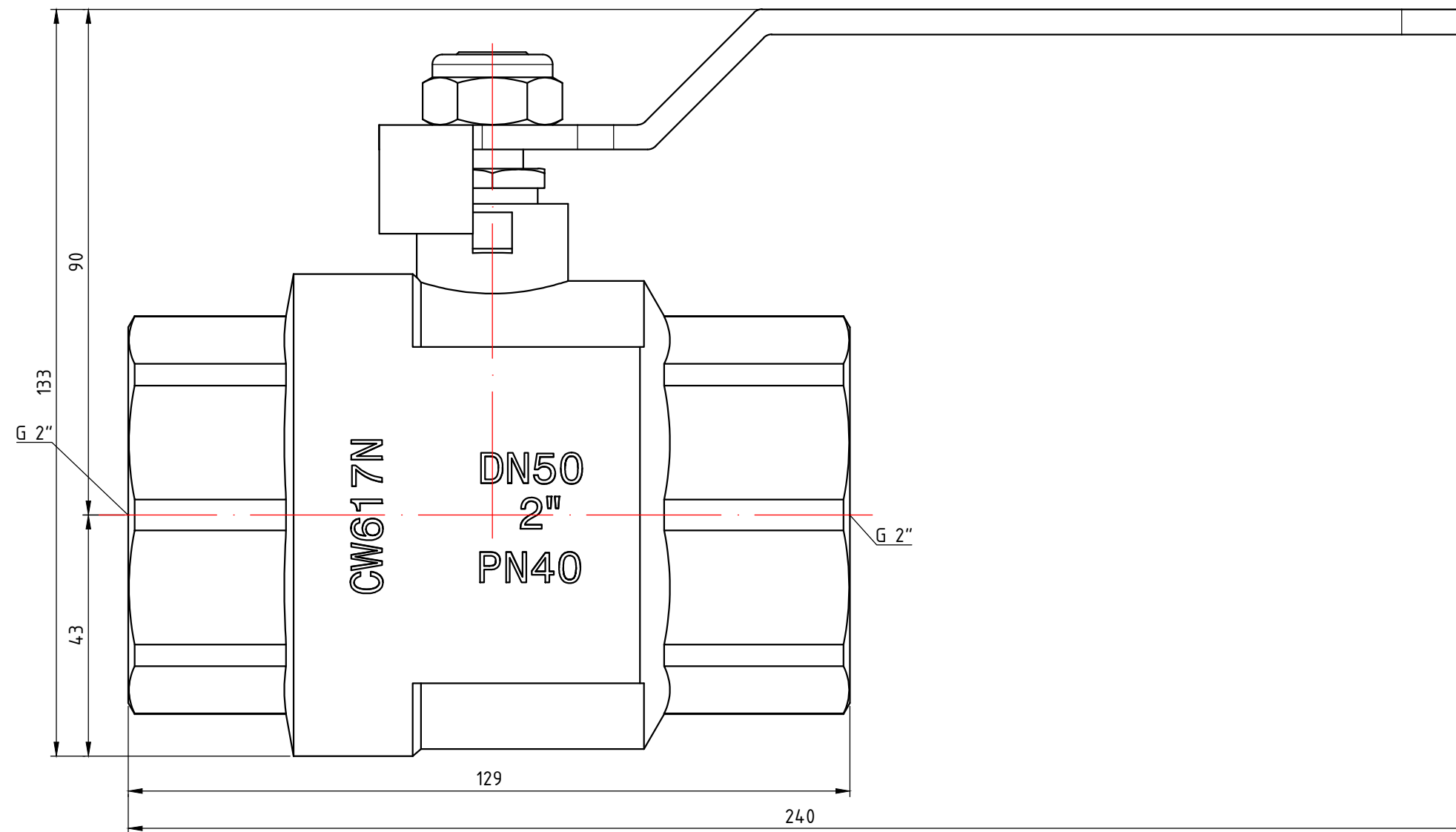
					VT.314.N.07		
					Лит.	Масса	Масштаб
Изм.	Лист	№ докум.	Подп.	Дата		1,047	1:1
Разраб					Кран шаровой усиленный 1 1/4"		
Пров							
Т. контр.					Лист 5	Листов 9	
Н. контр.					Общий вид		
Утв.							
					VALTEC		




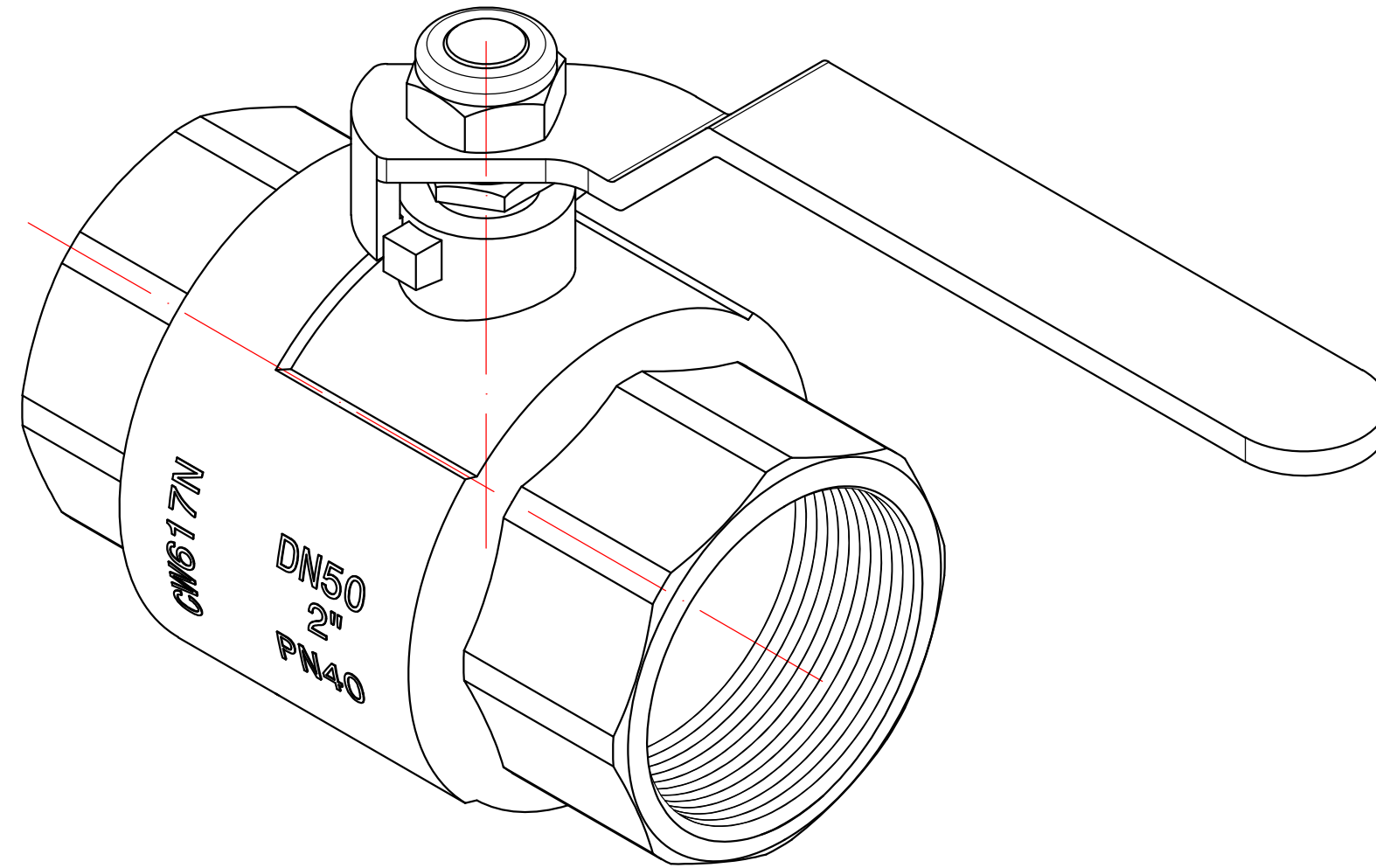
					VT.314.N.08			
						Лит.	Масса	Масштаб
Изм.	Лист	№ докум.	Подп.	Дата	Кран шаровой усиленный 1 1/2"		1,717	1:1
Разраб								
Пров								
Т. контр.						Лист 6	Листов 9	
Н. контр.					Общий вид	VALTEC		
Умв.								




					VT.314.N.08			
						Лит.	Масса	Масштаб
Изм.	Лист	№ докум.	Подп.	Дата	Кран шаровой усиленный 1 1/2"		1,717	1:1
Разраб								
Пров								
Т. контр.								
						Лист 7	Листов 9	
Н. контр.					Общий вид			
Утв.								



					VT.314.N.09					
							Лит.	Масса	Масштаб	
Изм.	Лист	№ докум.	Подп.	Дата	Кран шаровой усиленный 2"			2,194	1:1	
Разраб										
Пров										
Т. контр.										
					Общий вид		Лист 8		Листов 9	
							Общий вид			



					VT.314.N.09			
						Лит.	Масса	Масштаб
Изм.	Лист	№ докум.	Подп.	Дата	Кран шаровой усиленный 2"		2,194	1:1
Разраб								
Пров								
Т. контр.								
						Лист 9	Листов 9	
Н. контр.					Общий вид			
Утв.								