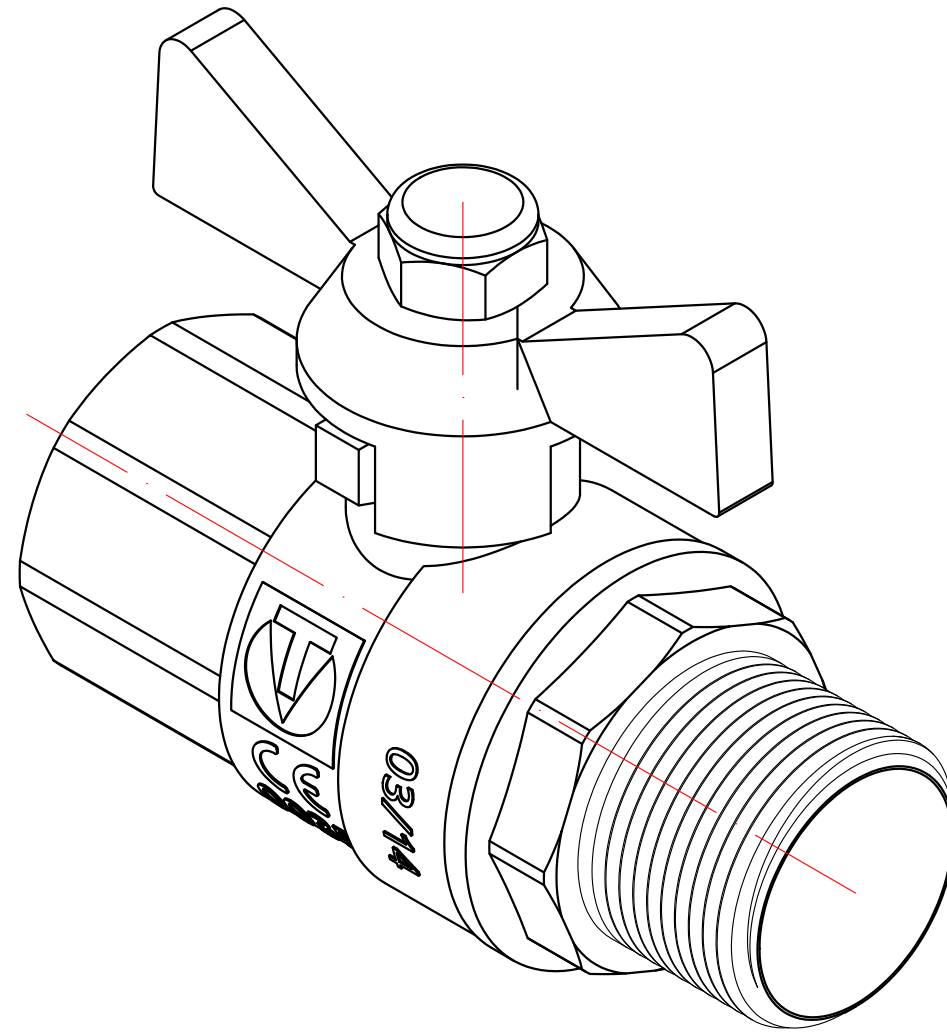

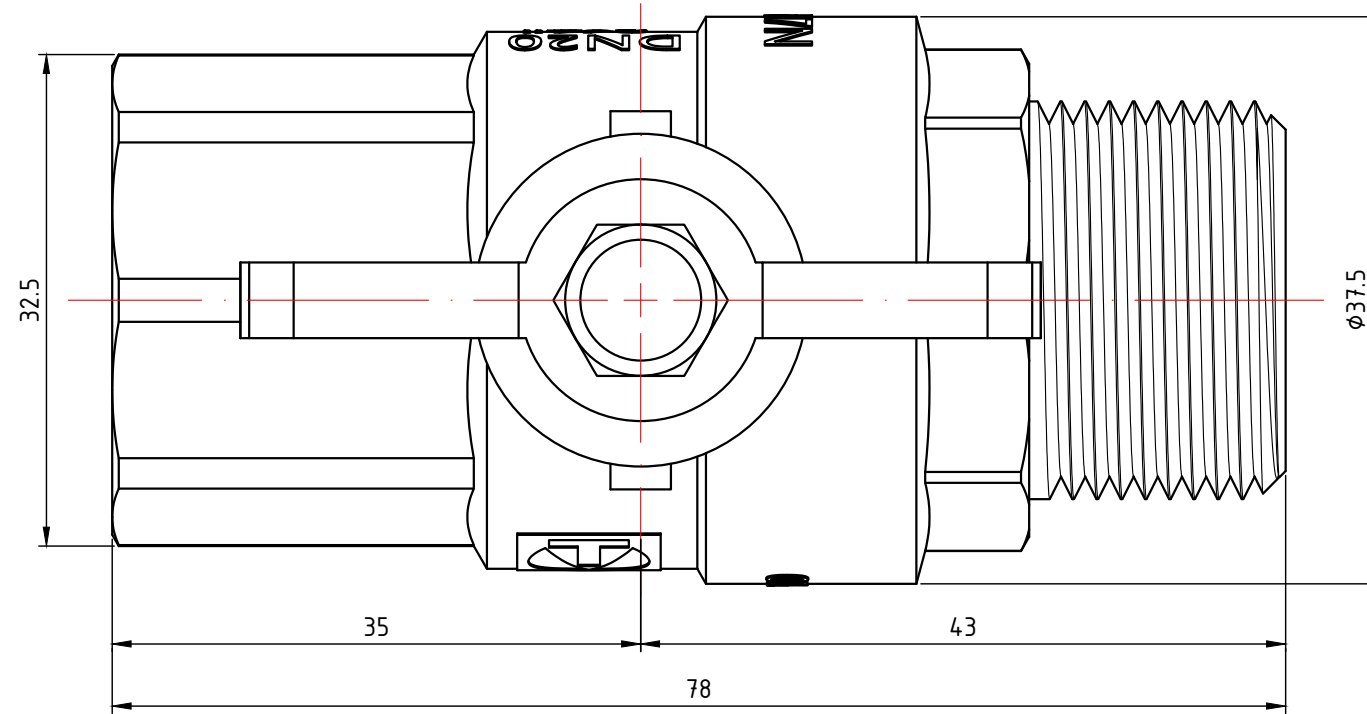
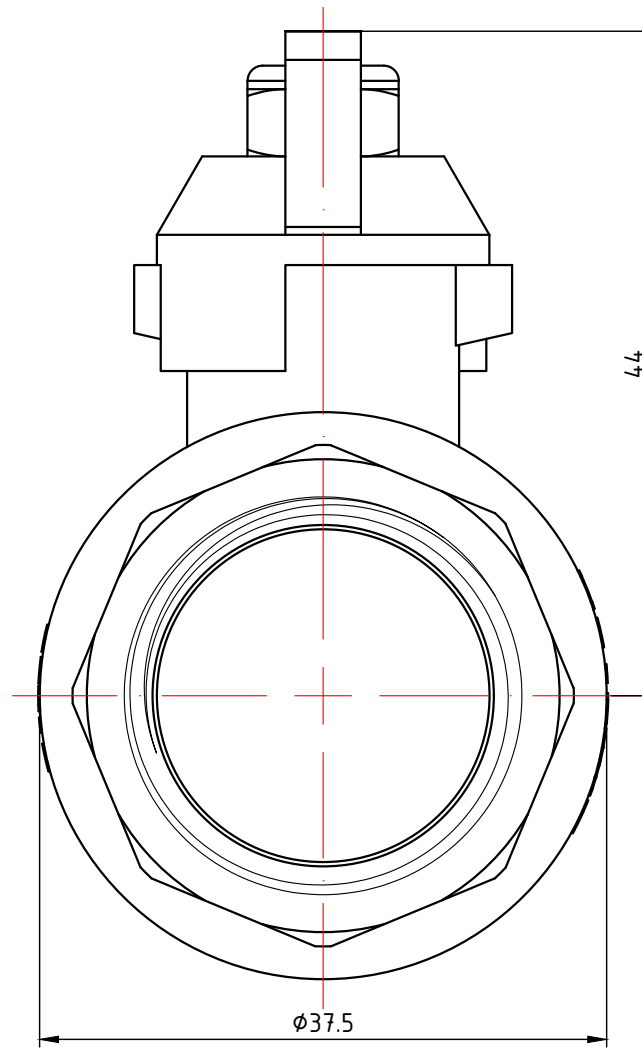
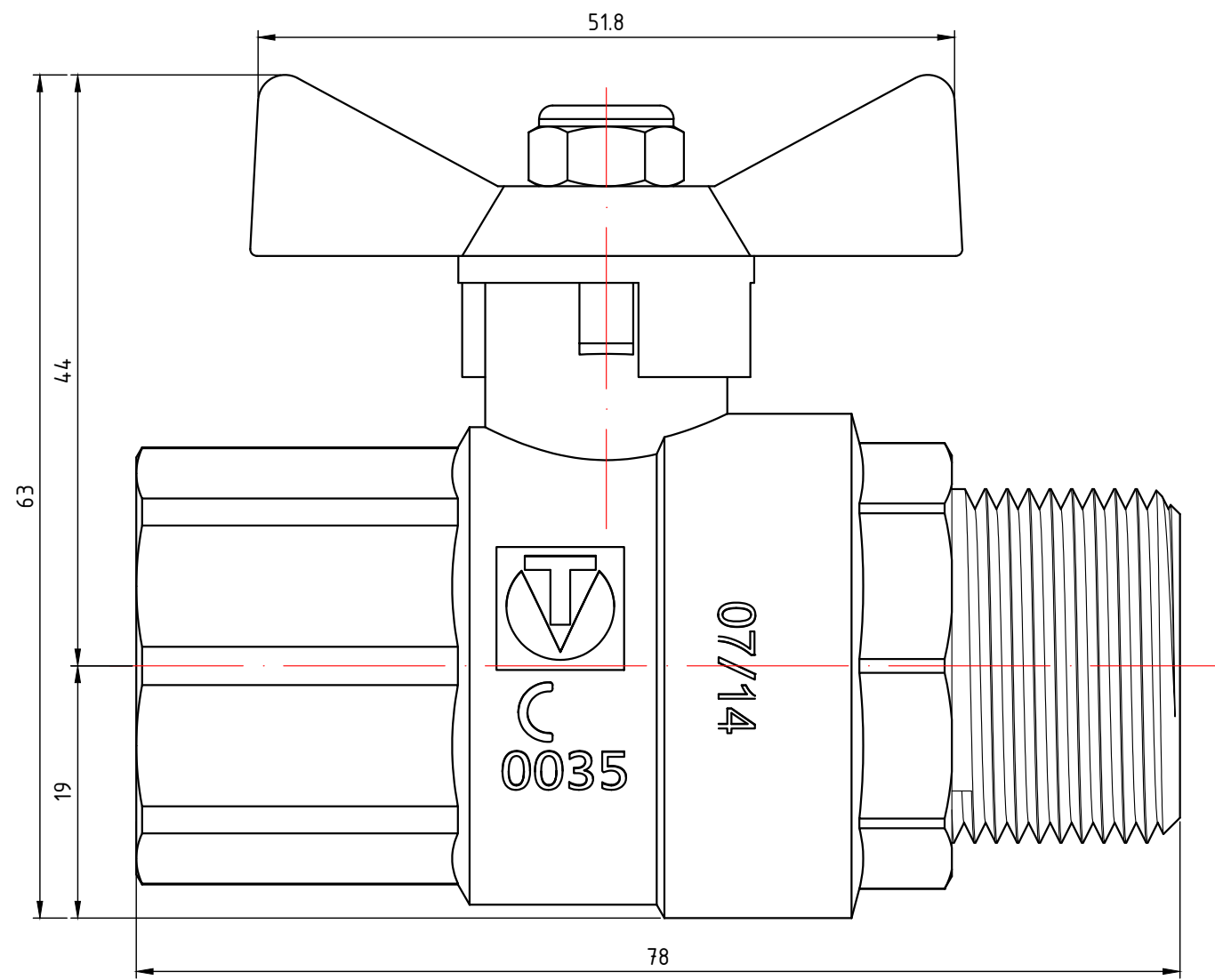


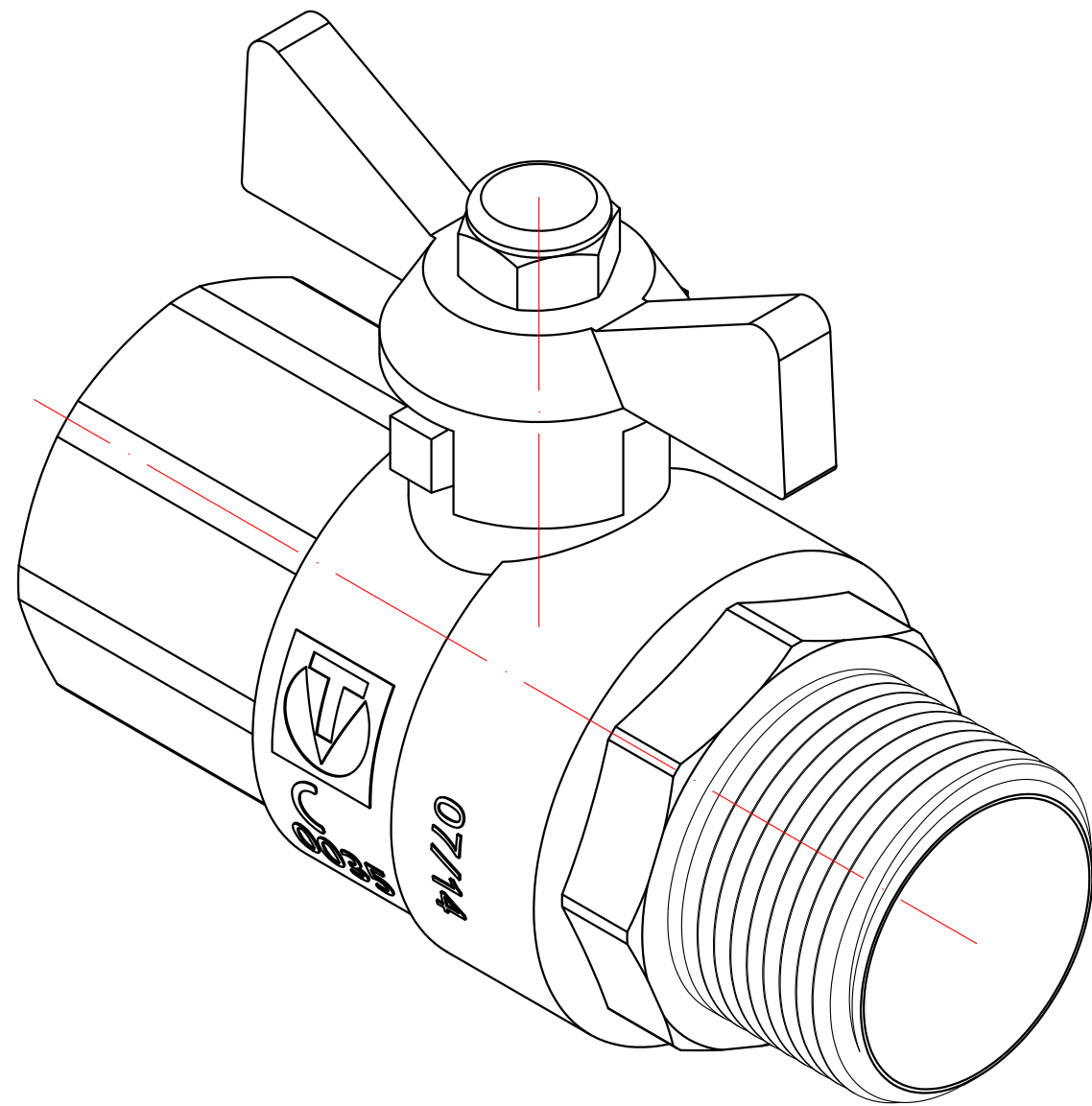
					VT.278.N.04			
						Лист	Масса	Масштаб
Изм.	Лист	№ докум.	Подп.	Дата	Кран шаровой газовой 1/2"		0,204	2:1
Разраб								
Пров								
Т. контр.						Лист 1	Листов 4	
Н. контр.					Общий вид	VALTEC		
Утв.								




					VT.278.N.04			
						Лит.	Масса	Масштаб
Изм.	Лист	№ докум.	Подп.	Дата	Кран шаровой газовой 1/2"		0,204	2:1
Разраб								
Пров								
Т. контр.						Лист 2	Листов 4	
Н. контр.					Общий вид			
Утв.								



					VT.278.N.05				
							Лит.	Масса	Масштаб
Изм.	Лист	№ докум.	Подп.	Дата	Кран шаровой газовый 3/4"			0,399	2:1
Разраб									
Пров									
Т. контр.							Лист 3	Листов 4	
					Общий вид		VALTEC		
Н. контр.									
Утв.									



					VT.278.N.05			
						Лит.	Масса	Масштаб
Изм.	Лист	№ докум.	Подп.	Дата	Кран шаровой газовой 3/4"		0,399	2:1
Разраб								
Пров								
Т. контр.								
						Лист 4	Листов 4	
Н. контр.					Общий вид			
Утв.								