
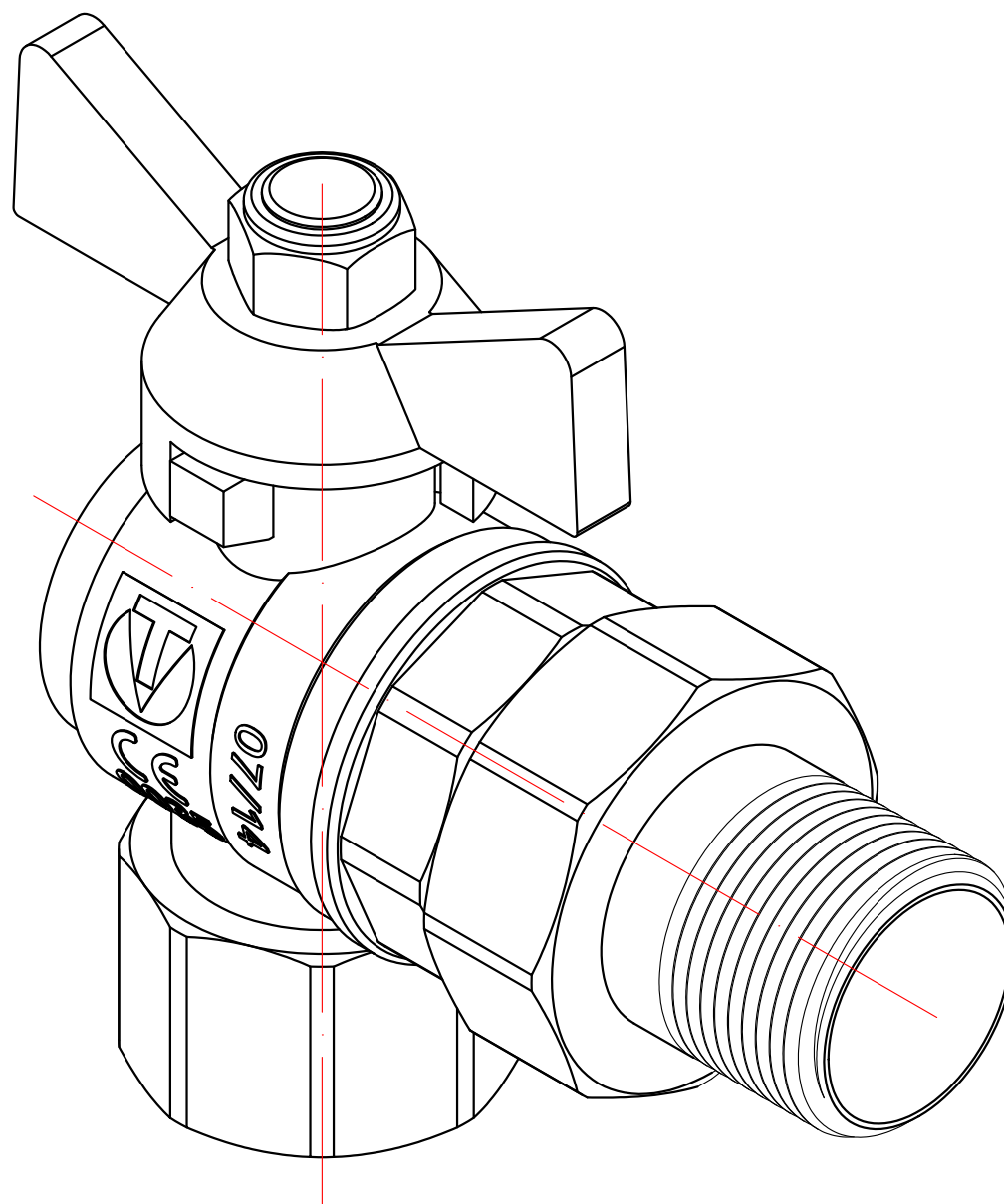

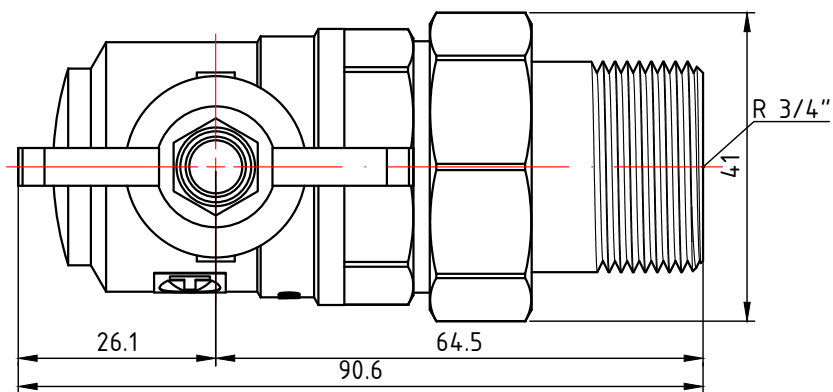
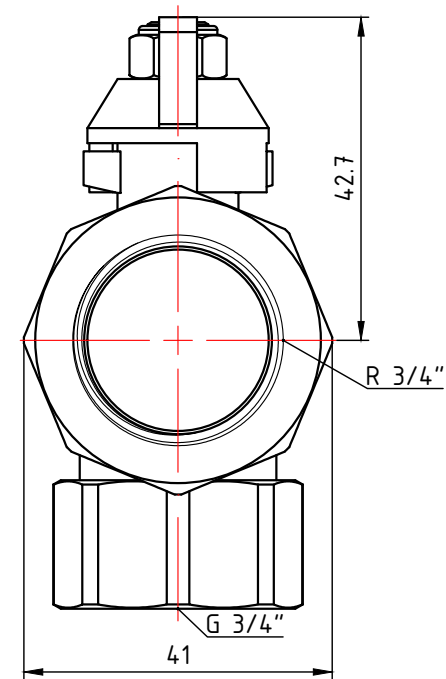
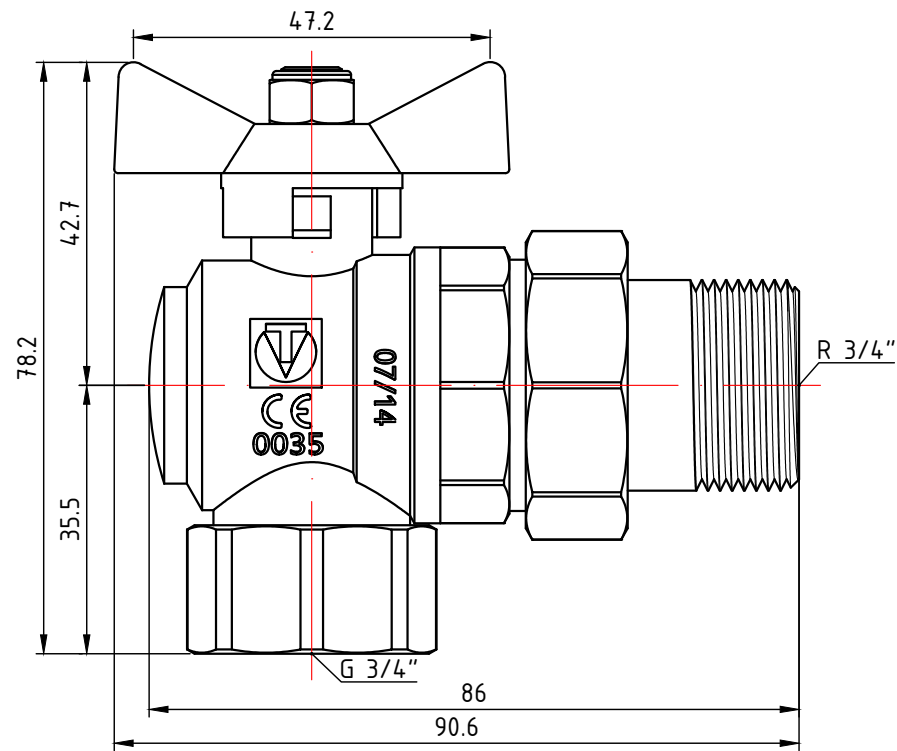


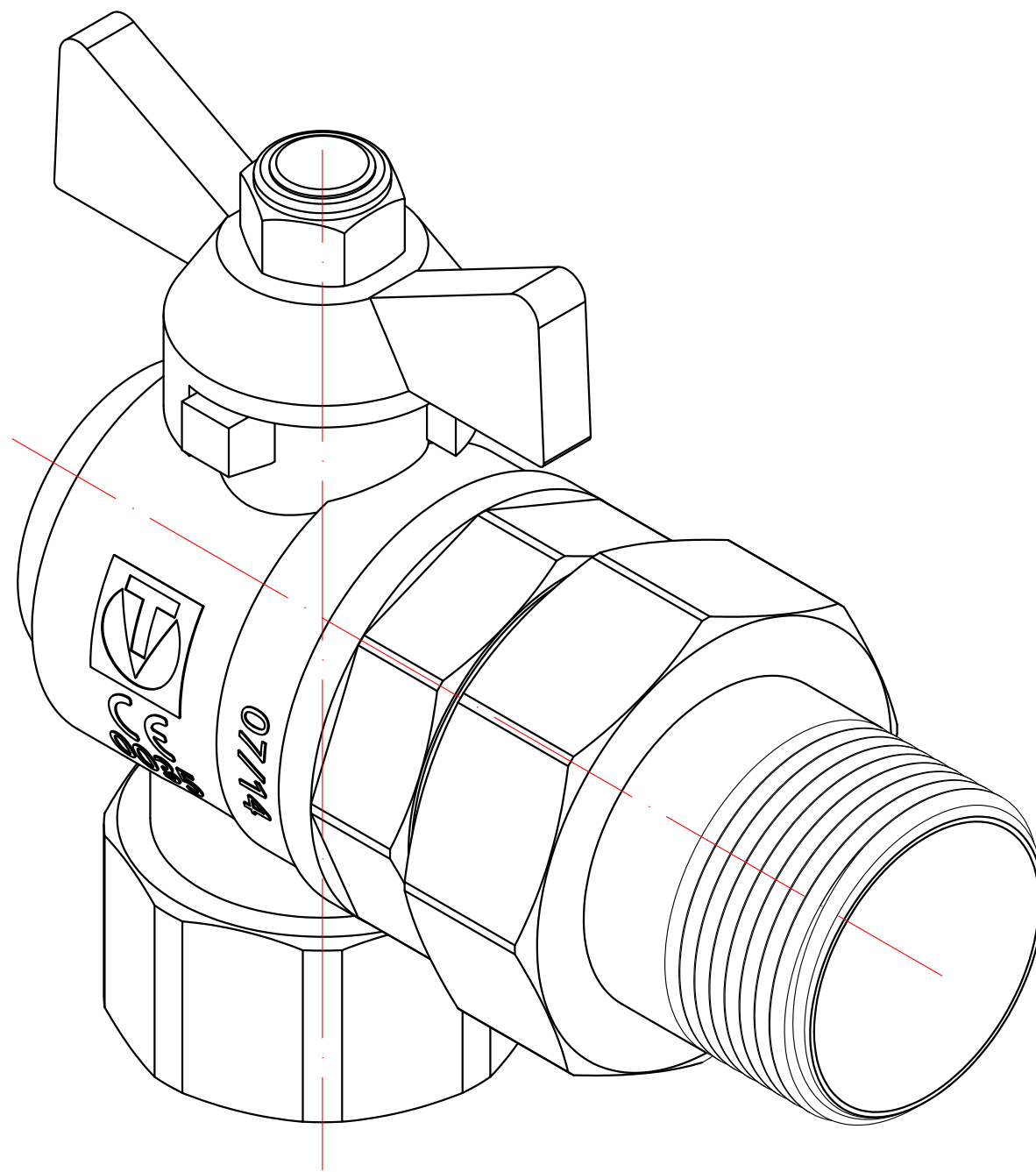
					VT.228.N.04			
						Лит.	Масса	Масштаб
Изм.	Лист	№ докум.	Подп.	Дата	Кран шаровой угловой с полусгоном 1/2"		0,244	2:1
Разраб								
Пров								
Т. контр.						Лист 1	Листов 6	
Н. контр.					Общий вид			
Утв.								




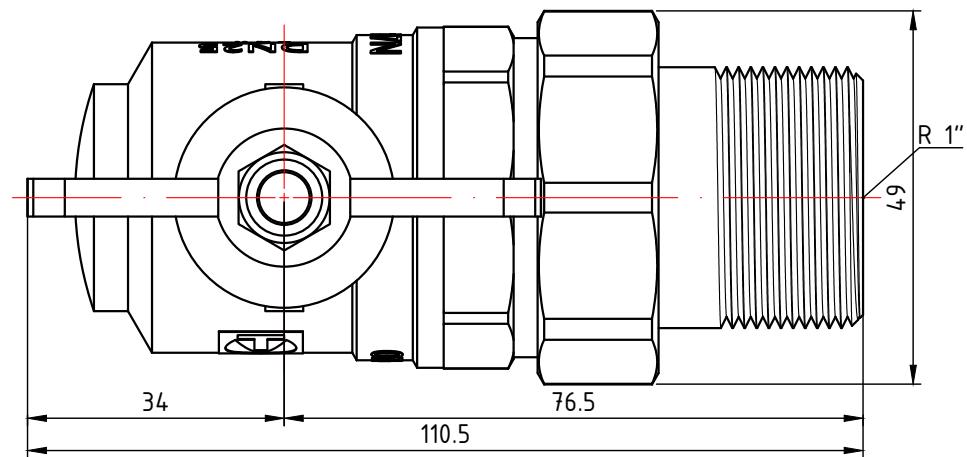
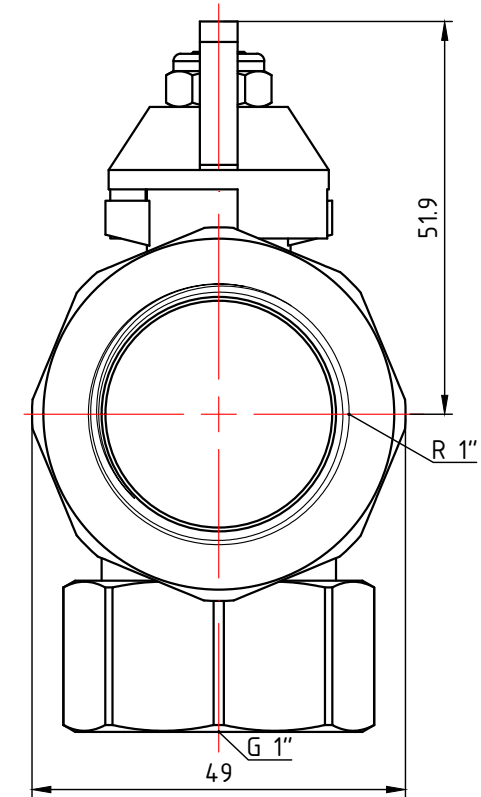
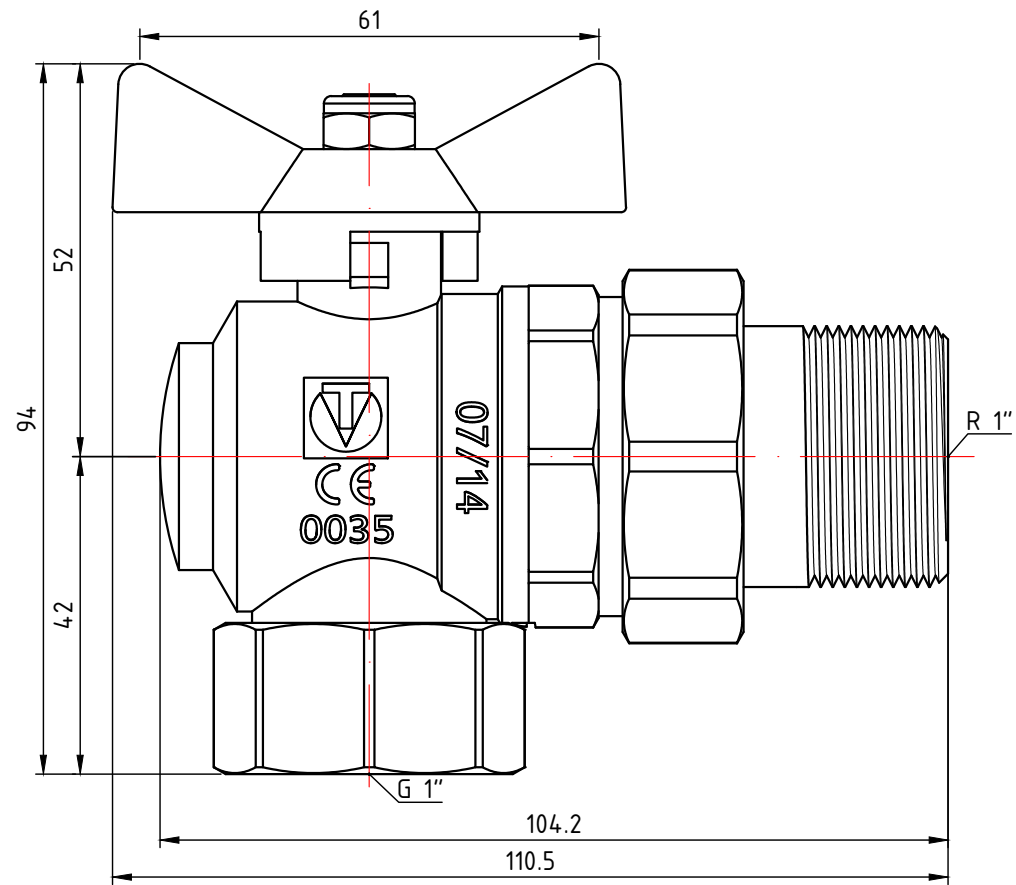
					VT.228.N.04			
						Лит.	Масса	Масштаб
Изм.	Лист	№ докум.	Подп.	Дата	Кран шаровой угловой с полусгоном 1/2"		0,244	2:1
Разраб								
Пров								
Т. контр.						Лист 2	Листов 6	
Н. контр.					Общий вид			
Утв.								



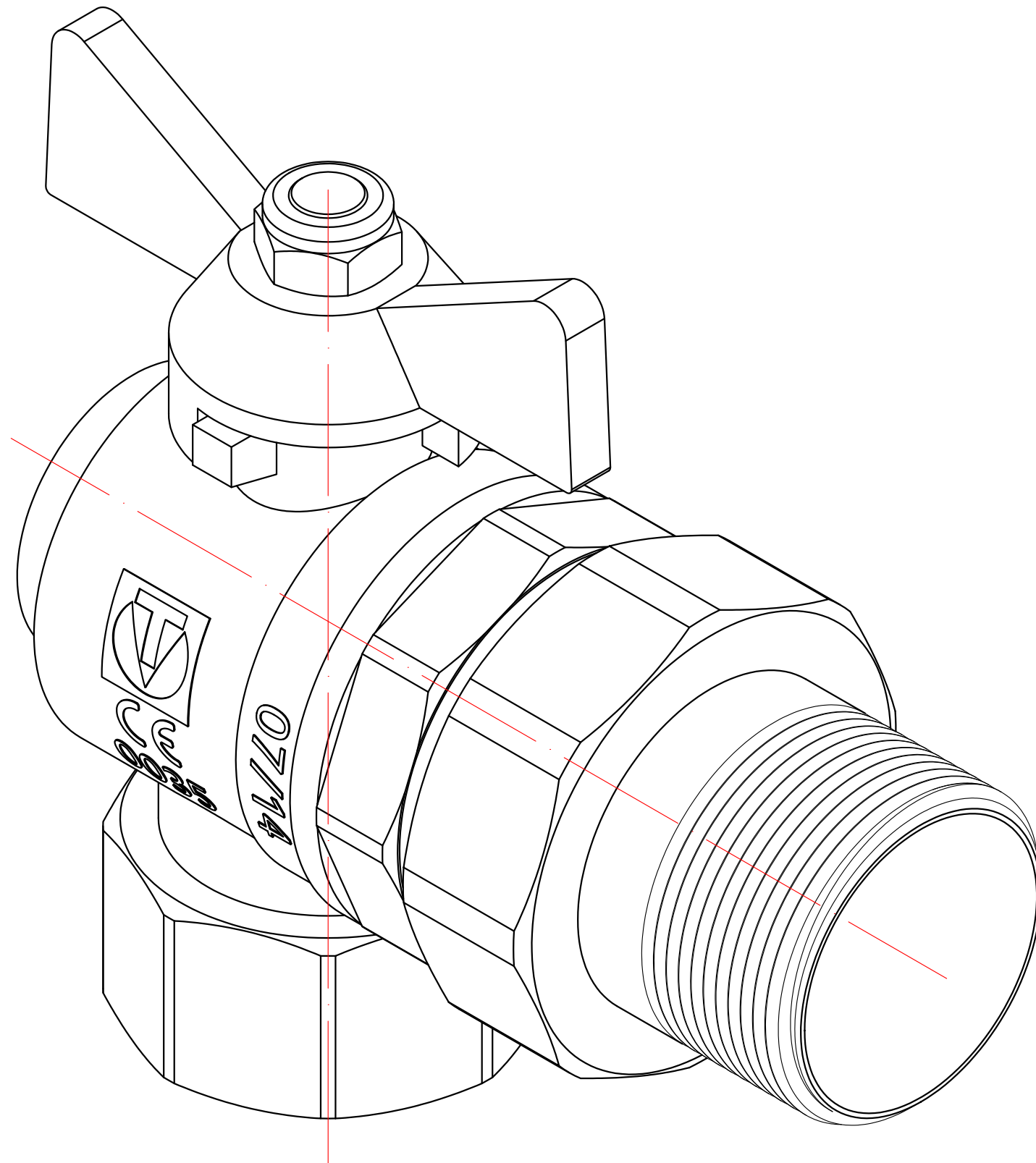
					VT.228.N.05					
							Лист	Масса	Масштаб	
Изм.	Лист	№ докум.	Подп.	Дата	Кран шаровой угловой с полусгоном 3/4"					
Разраб									0,385	1:1
Пров										
Т. контр.							Лист 3	Листов 6		
Н. контр.							Общий вид			
Утв.										VALTEC




					VT.228.N.05			
						Лит.	Масса	Масштаб
Изм.	Лист	№ докум.	Подп.	Дата	Кран шаровой угловой с полусгоном 3/4"		0,385	2:1
Разраб								
Пров								
Т. контр.								
						Лист 4	Листов 6	
Н. контр.					Общий вид			
Утв.								



					VT.228.N.06			
						Лит.	Масса	Масштаб
Изм.	Лист	№ докум.	Подп.	Дата	Кран шаровой угловой с полусгоном 1"		0,682	1:1
Разраб								
Пров								
Т. контр.						Лист 5	Листов 6	
Н. контр.					Общий вид	VALTEC		
Утв.								



					VT.228.N.06			
						Лит.	Масса	Масштаб
Изм.	Лист	№ докум.	Подп.	Дата	Кран шаровой угловой с полусгоном 1"		0,682	2:1
Разраб								
Пров								
Т. контр.						Лист 6	Листов 6	
Н. контр.					Общий вид			
Утв.								