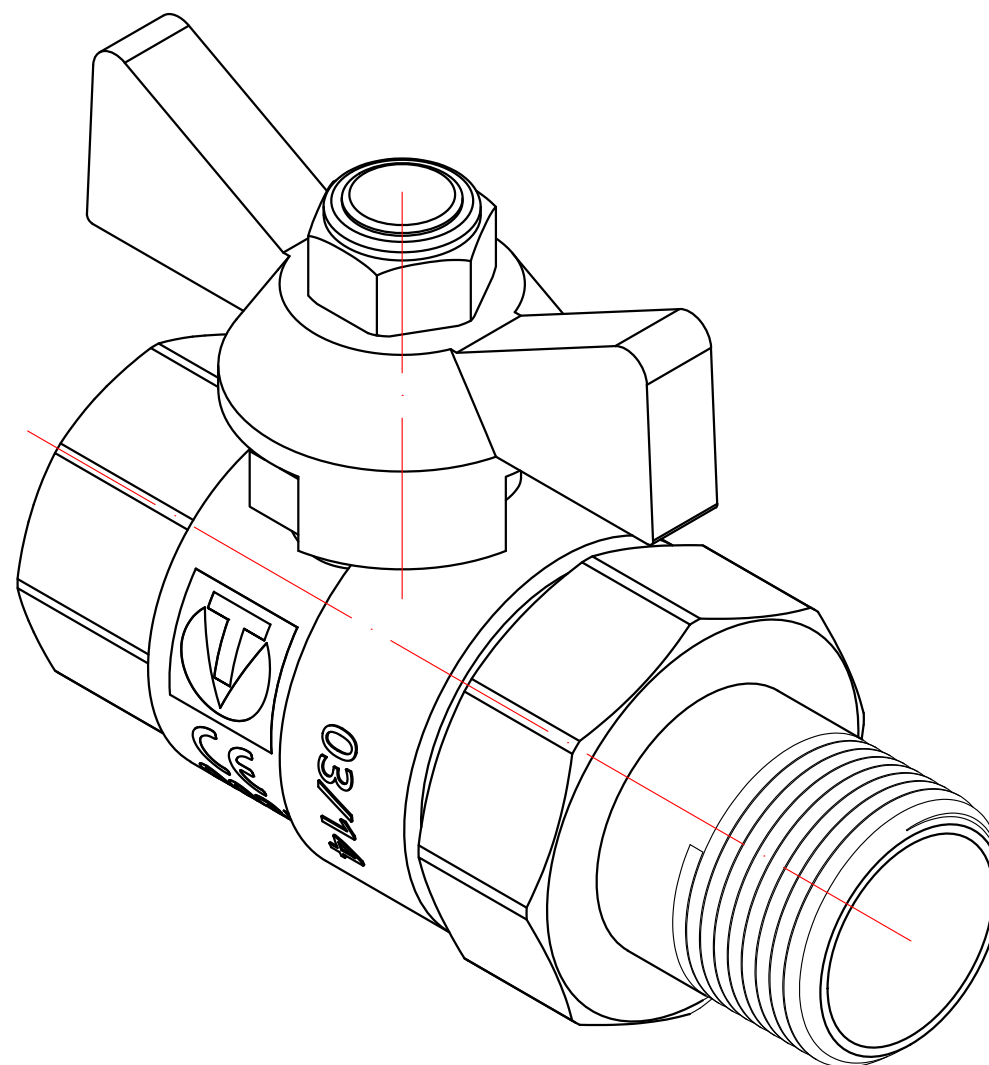

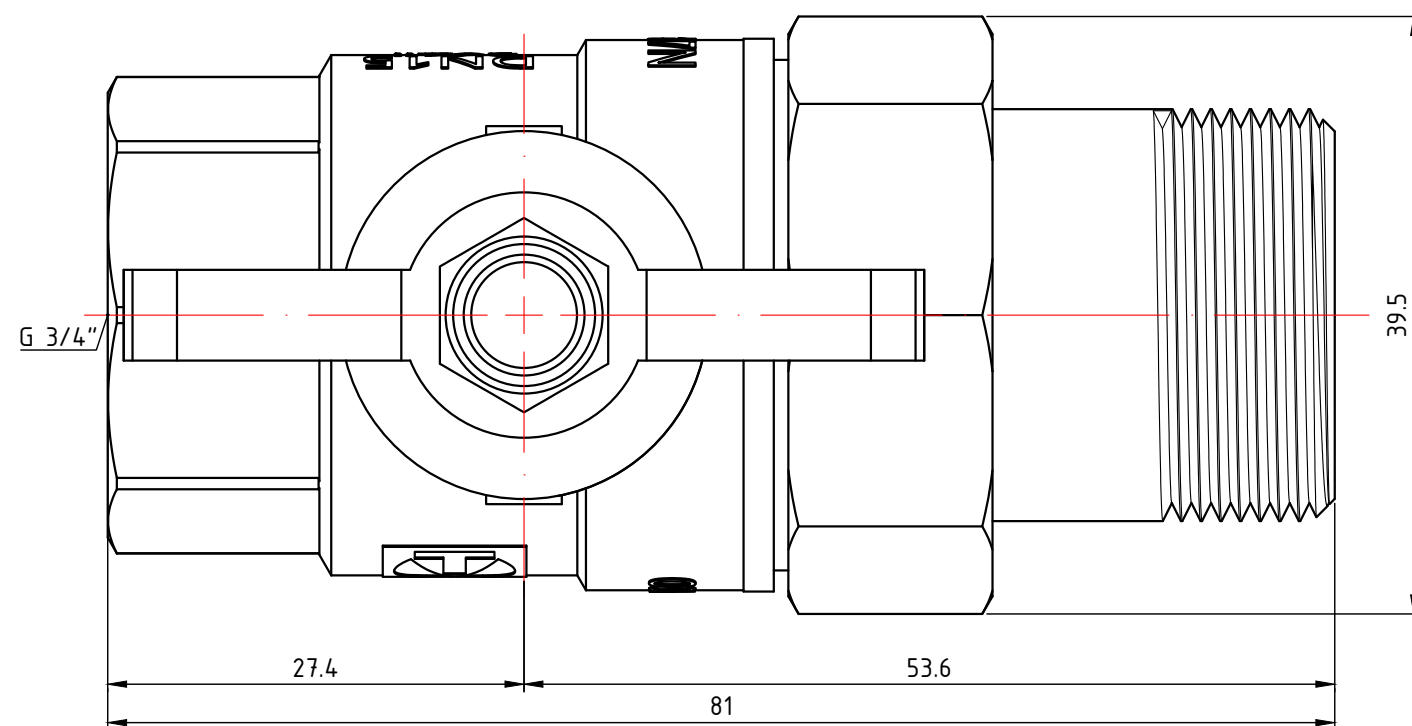
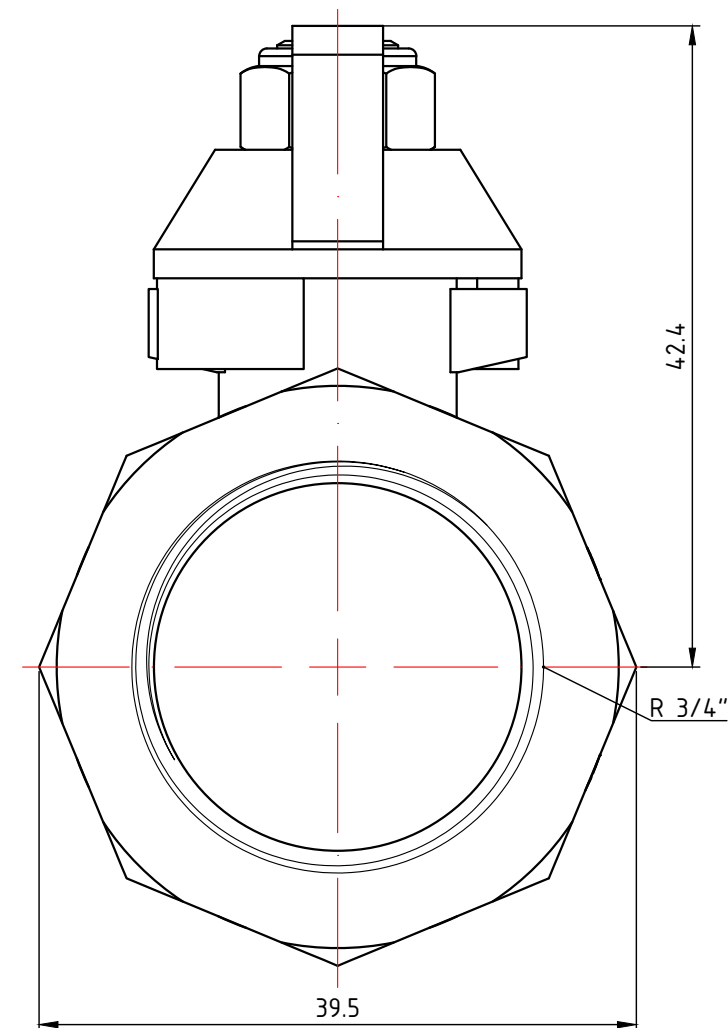
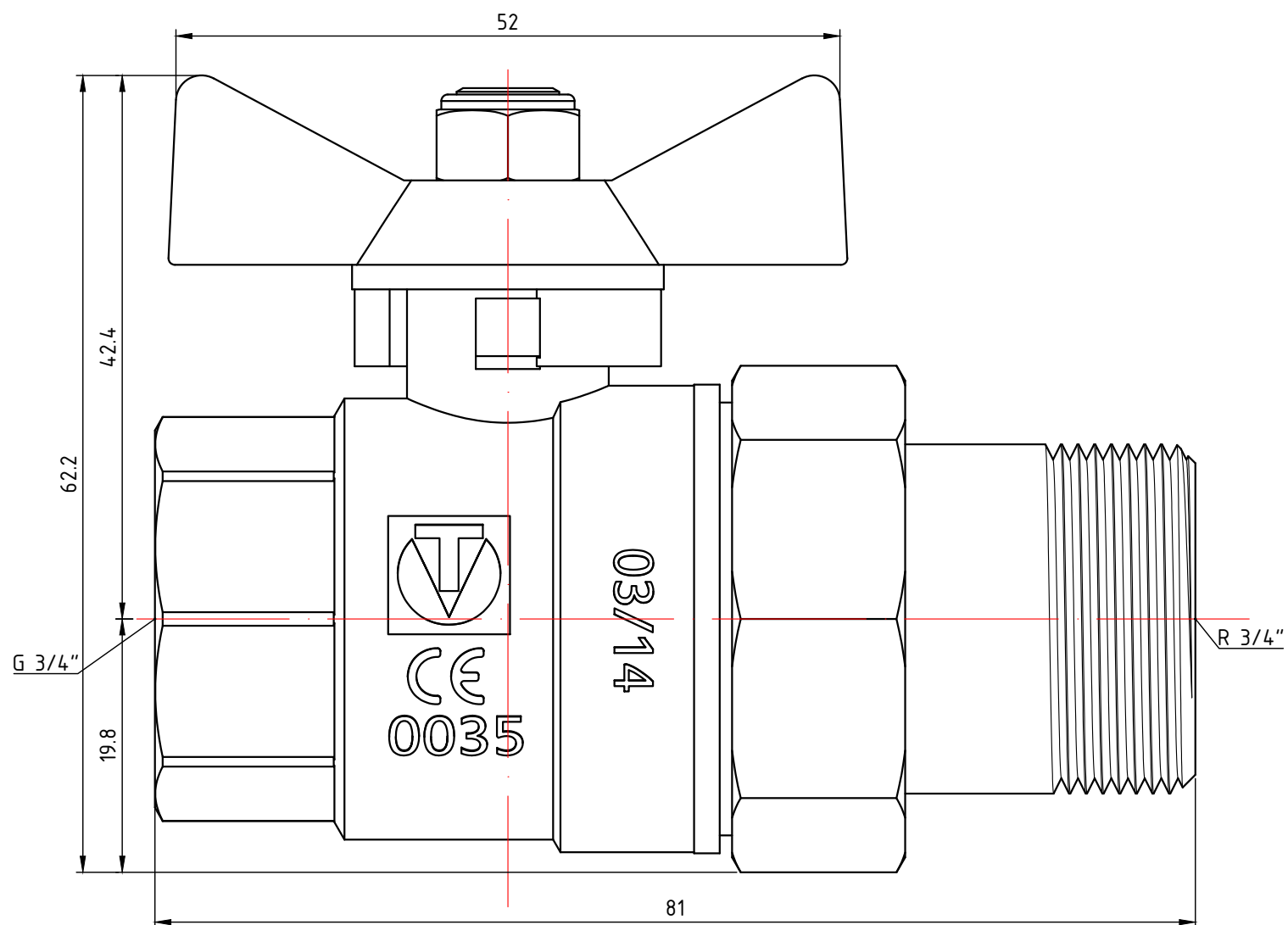


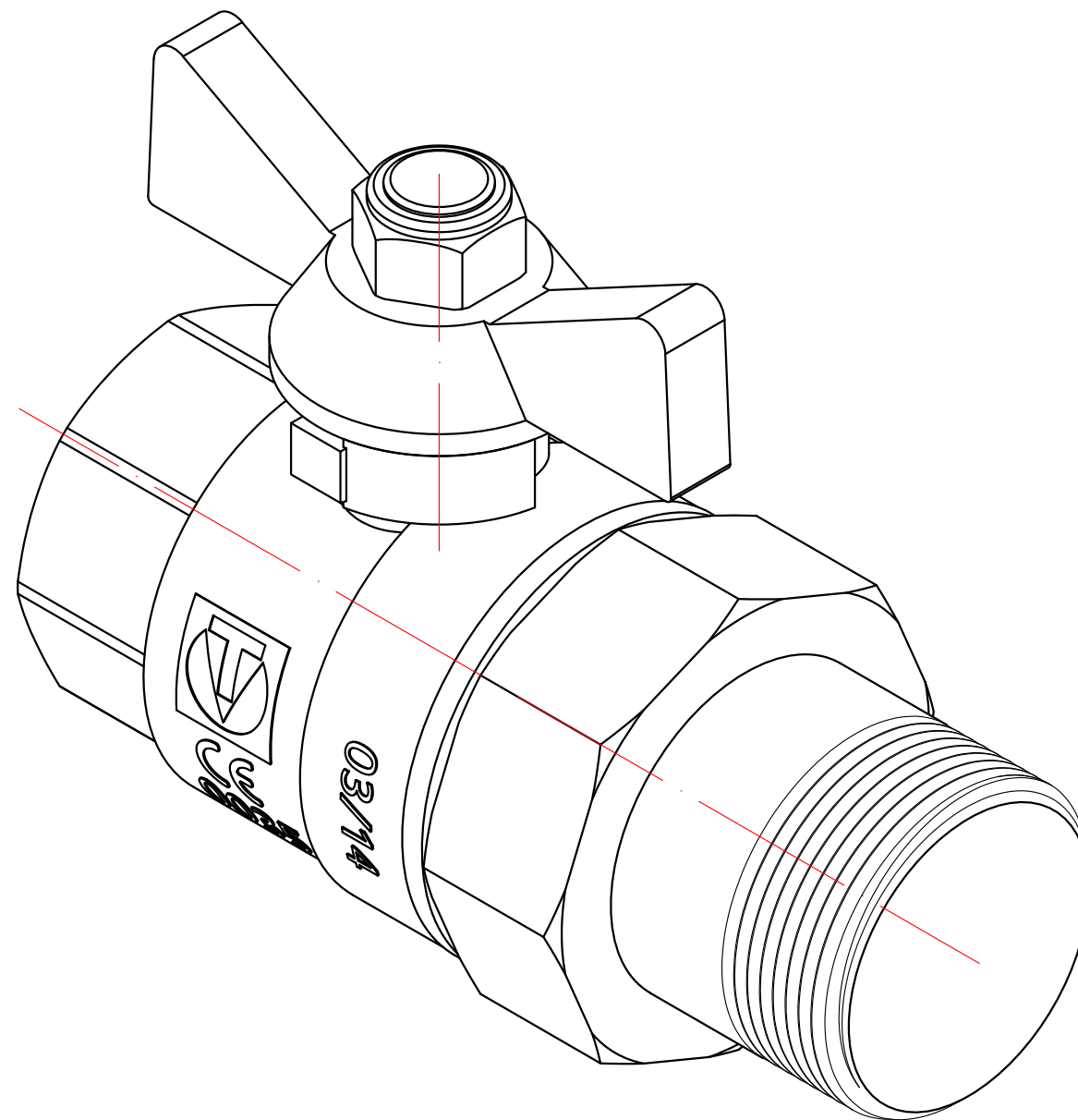
					VT.227.N.04			
Изм.	Лист	№ докум.	Подп.	Дата	Кран шаровой с полусгоном 1/2"	Лит.	Масса	Масштаб
Разраб							0,211	2:1
Пров						Лист 1	Листов 8	
Т. контр.								
Н. контр.					Общий вид	VALTEC		
Утв.								




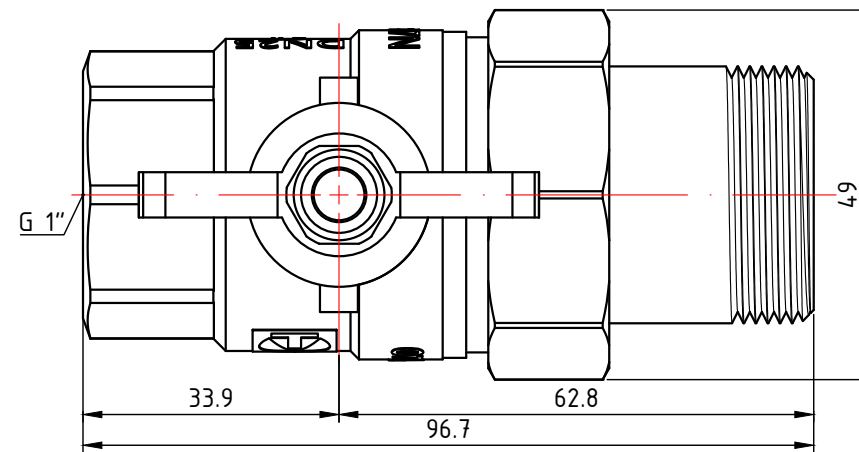
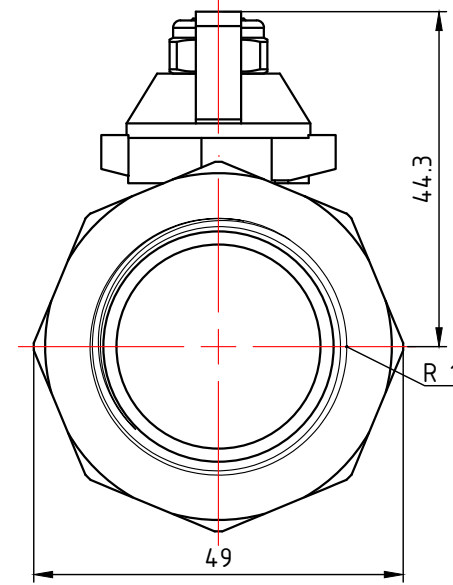
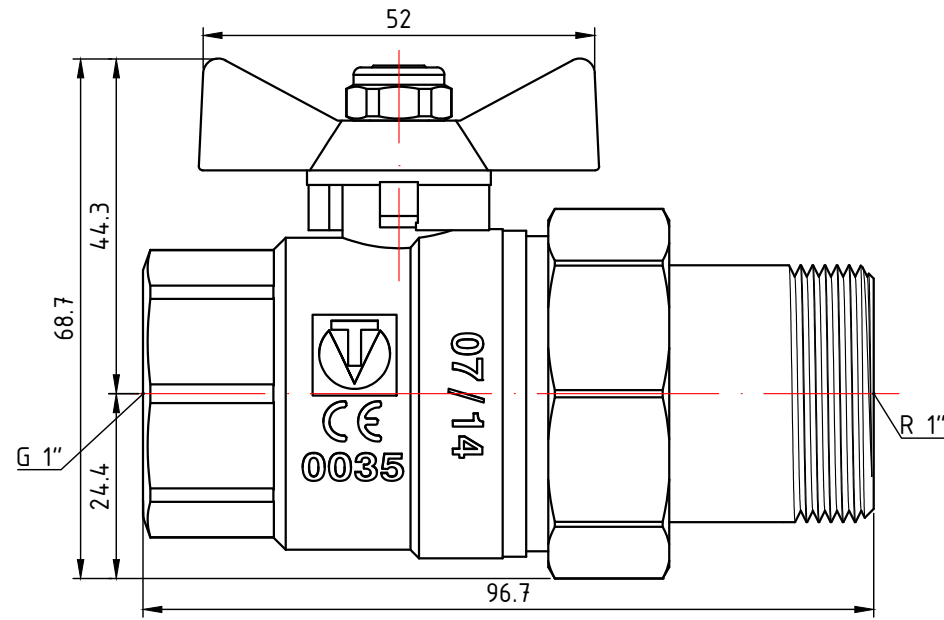
					VT.227.N.04			
						Лит.	Масса	Масштаб
Изм.	Лист	№ докум.	Подп.	Дата	Кран шаровой с полусгоном 1/2"		0,211	2:1
Разраб								
Пров								
Т. контр.								
						Лист 2	Листов 8	
Н. контр.					Общий вид			
Утв.								



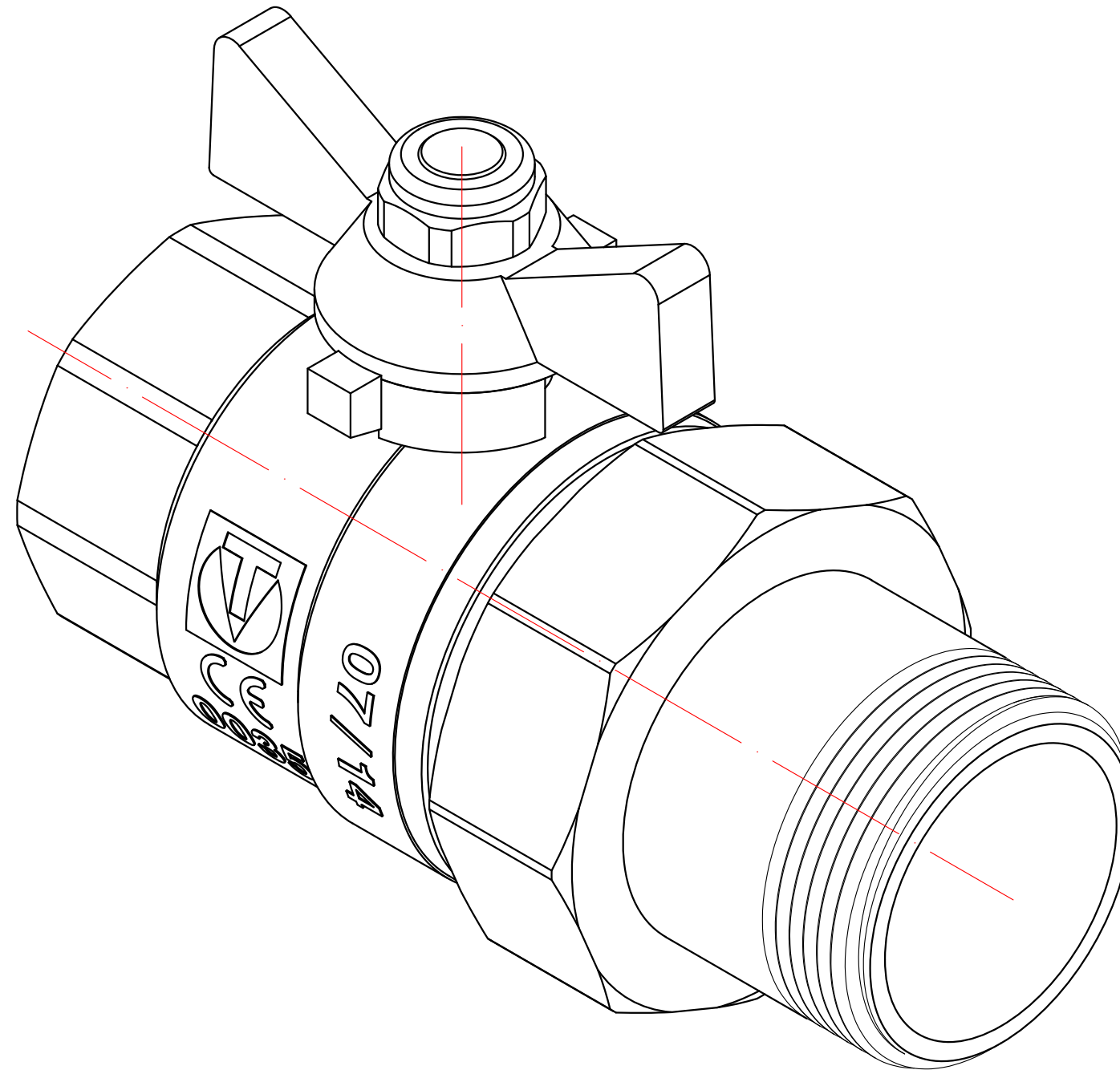
					VT.227.N.05			
Изм.	Лист	№ докум.	Подп.	Дата	Кран шаровой с полусгоном 3/4"	Лит.	Масса	Масштаб
Разраб							0,341	2:1
Пров						Лист 3	Листов 8	
Т. контр.								
Н. контр.					Общий вид	VALTEC		
Чтв.								




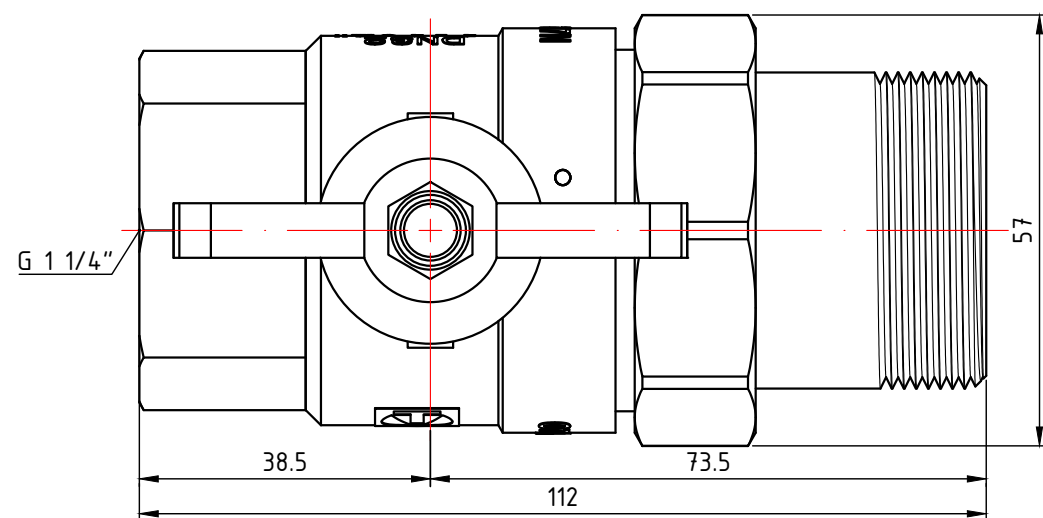
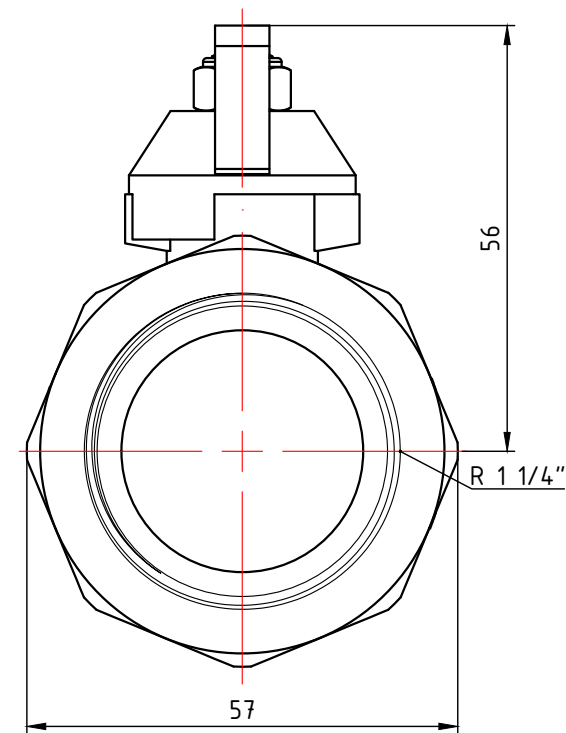
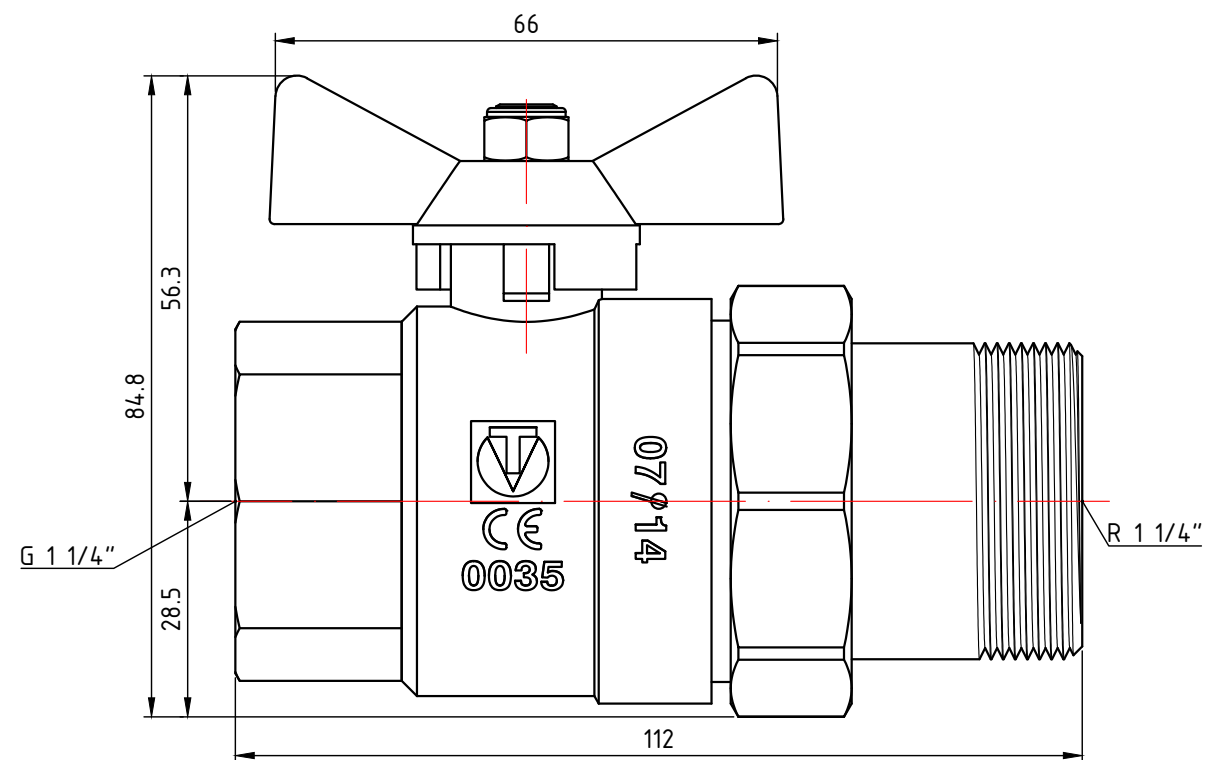
					VT.227.N.05			
						Лит.	Масса	Масштаб
Изм.	Лист	№ докум.	Подп.	Дата	Кран шаровой угловой с полусгоном 3/4"		0,341	2:1
Разраб								
Пров								
Т. контр.								
						Лист 4	Листов 8	
Н. контр.					Общий вид			
Утв.								



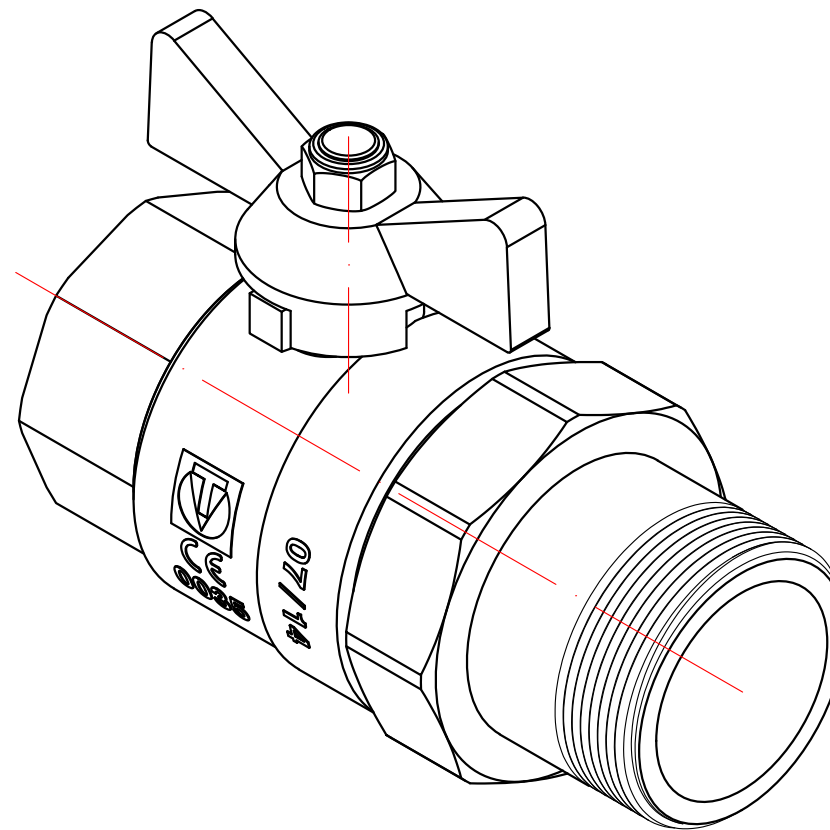
					VT.227.N.06				
							Лит.	Масса	Масштаб
Изм.	Лист	№ докум.	Подп.	Дата	Кран шаровой с полусгоном 1"			0,582	1:1
Разраб									
Пров									
Т. контр.							Лист 5	Листов 8	
					Общий вид		VALTEC		
Н. контр.									
Утв.									




					VT.227.N.06			
						Лит.	Масса	Масштаб
Изм.	Лист	№ докум.	Подп.	Дата	Кран шаровой с полусгоном 1"		0,582	2:1
Разраб								
Пров								
Т. контр.								
						Лист 6	Листов 8	
Н. контр.					Общий вид			
Утв.								



					VT.227.N.07			
Изм.	Лист	№ докум.	Подп.	Дата	Кран шаровой с полусгоном 1 1/4"	Лит.	Масса	Масштаб
Разраб							0,859	1:1
Пров						Лист 7	Листов 8	
Т. контр.								
Н. контр.					Общий вид	VALTEC		
Чтв.								



					VT.227.N.07			
						Лит.	Масса	Масштаб
Изм.	Лист	№ докум.	Подп.	Дата	Кран шаровой с полусгоном 1 1/4"		0,859	1:1
Разраб								
Пров								
Т. контр.								
						Лист 8	Листов 8	
Н. контр.					Общий вид			
Утв.								