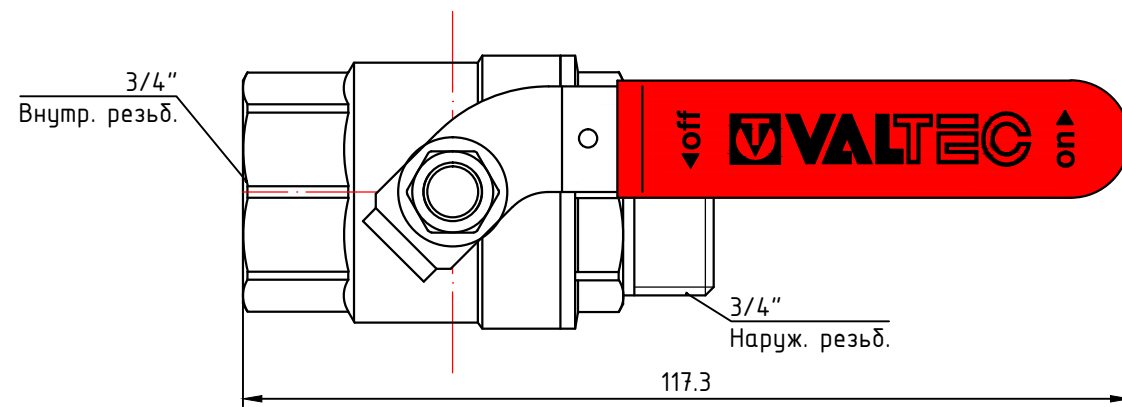
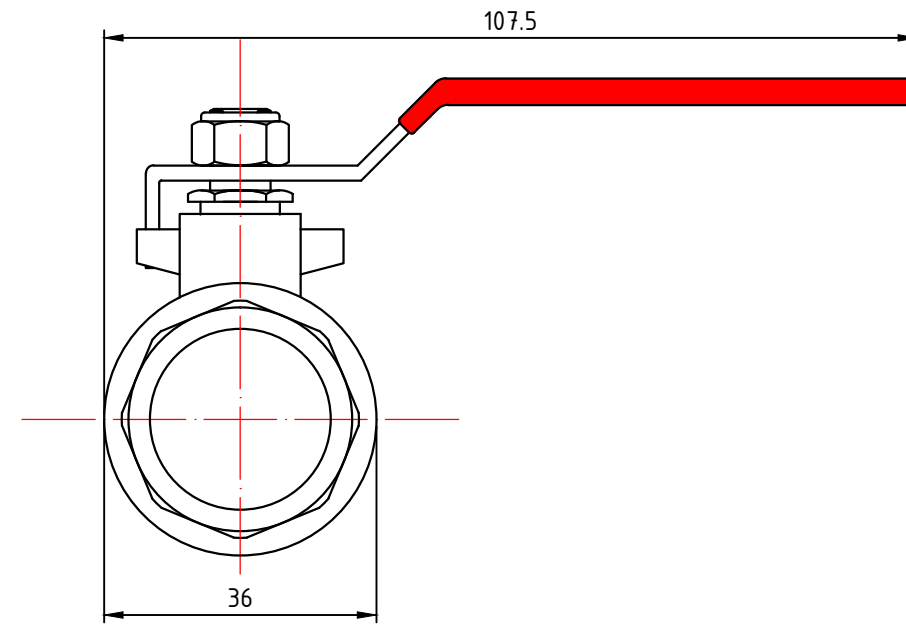
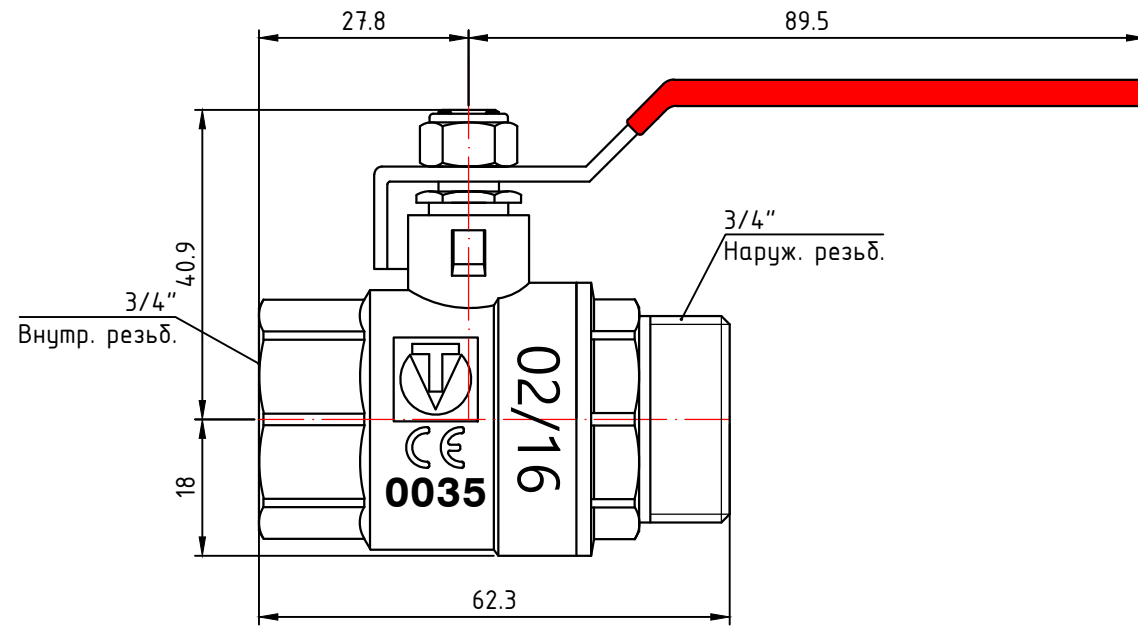
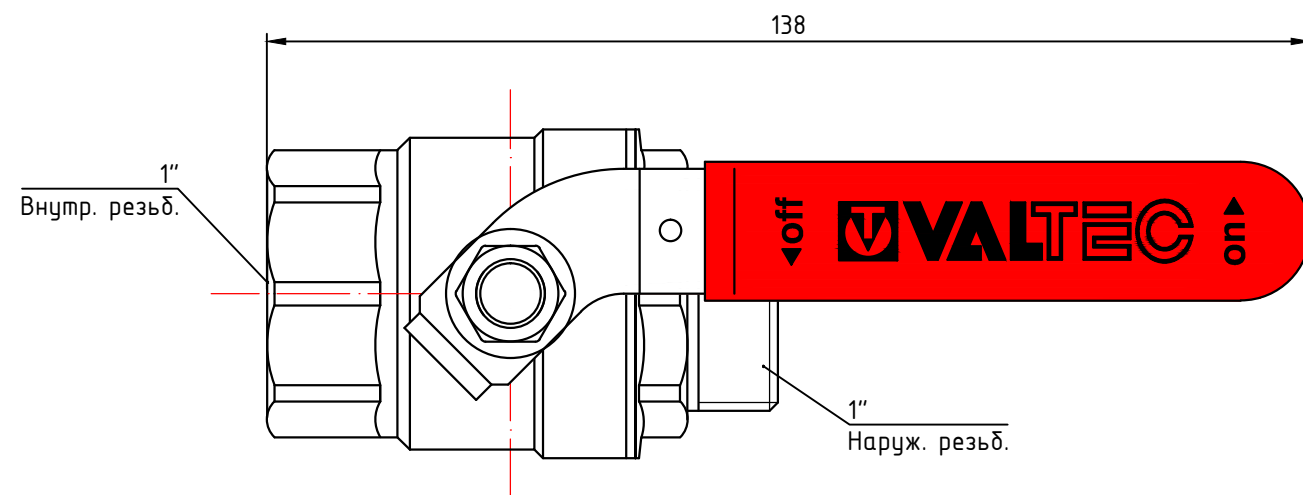
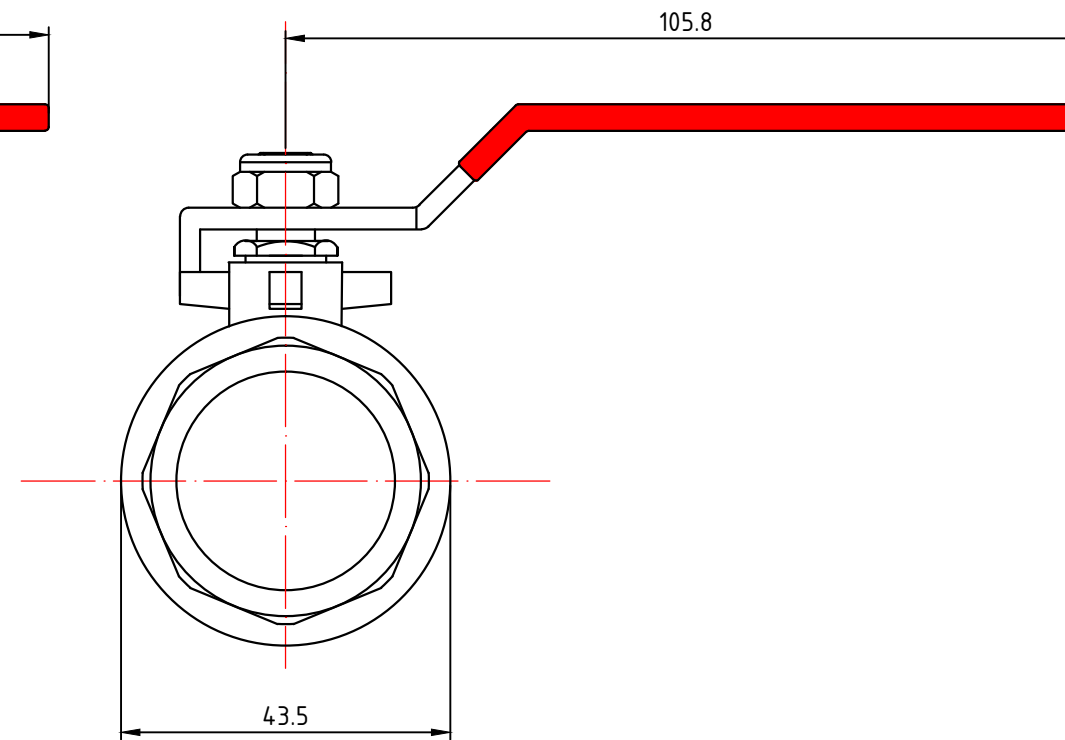
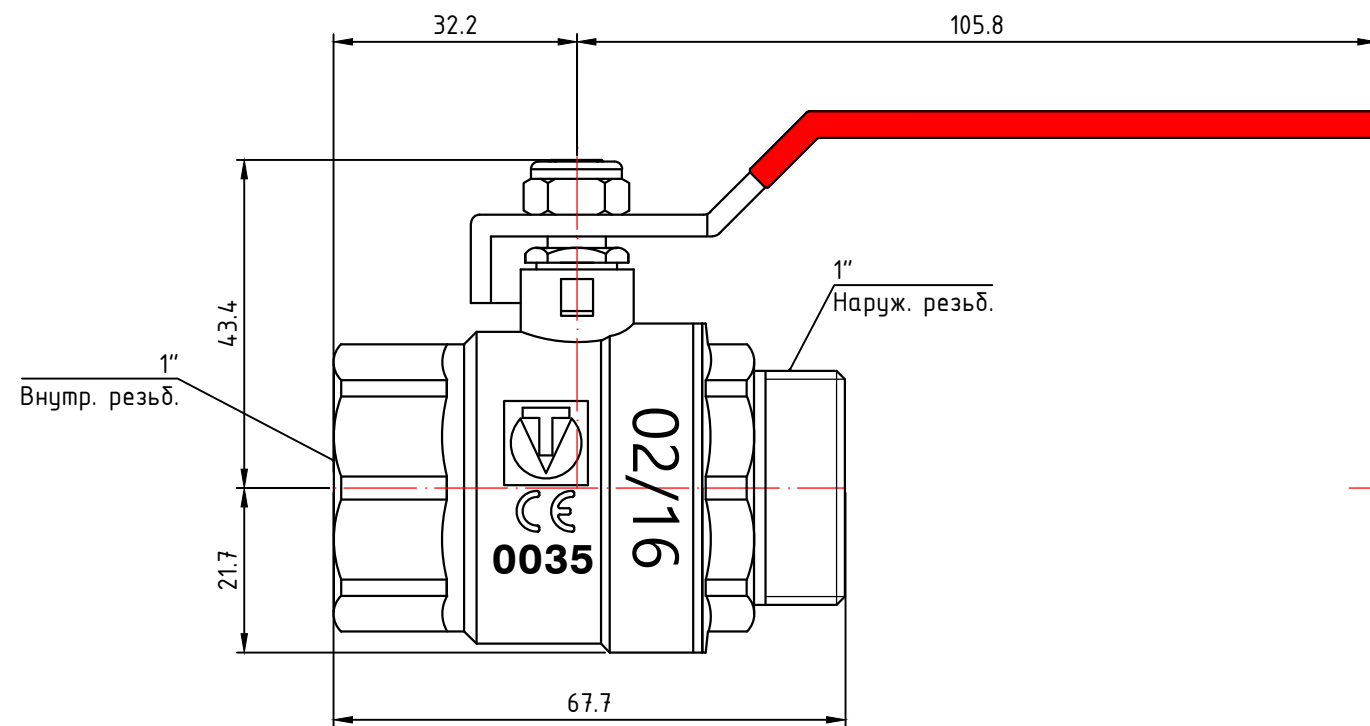


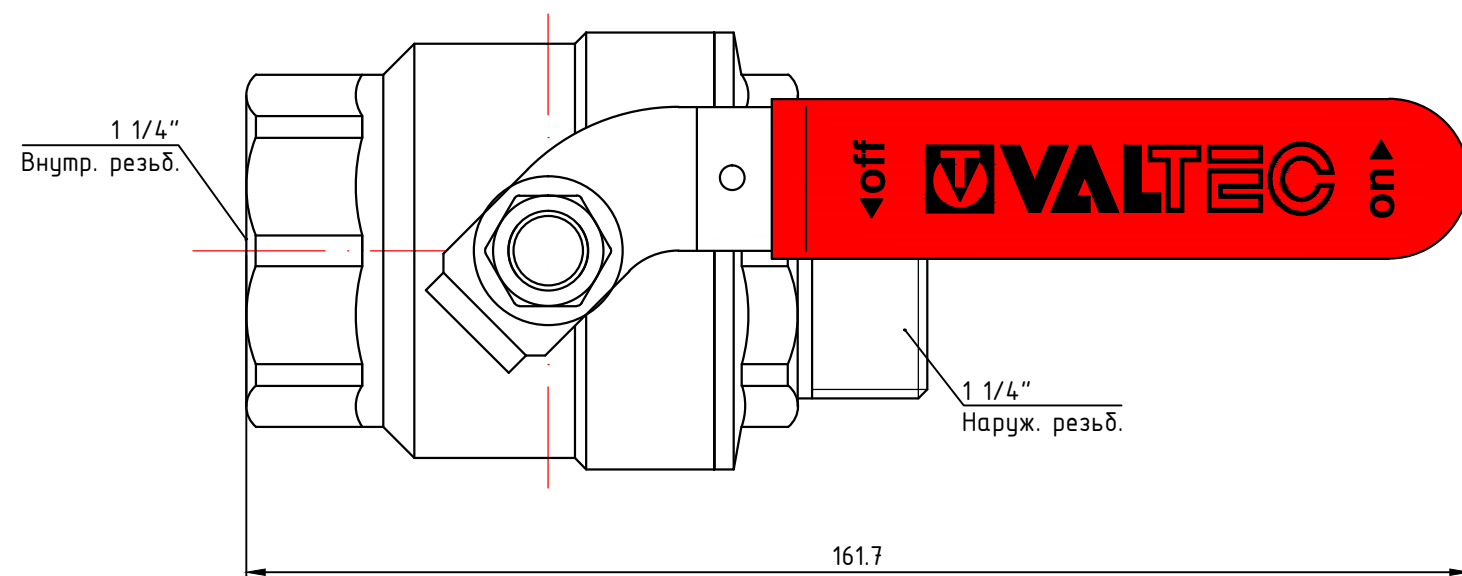
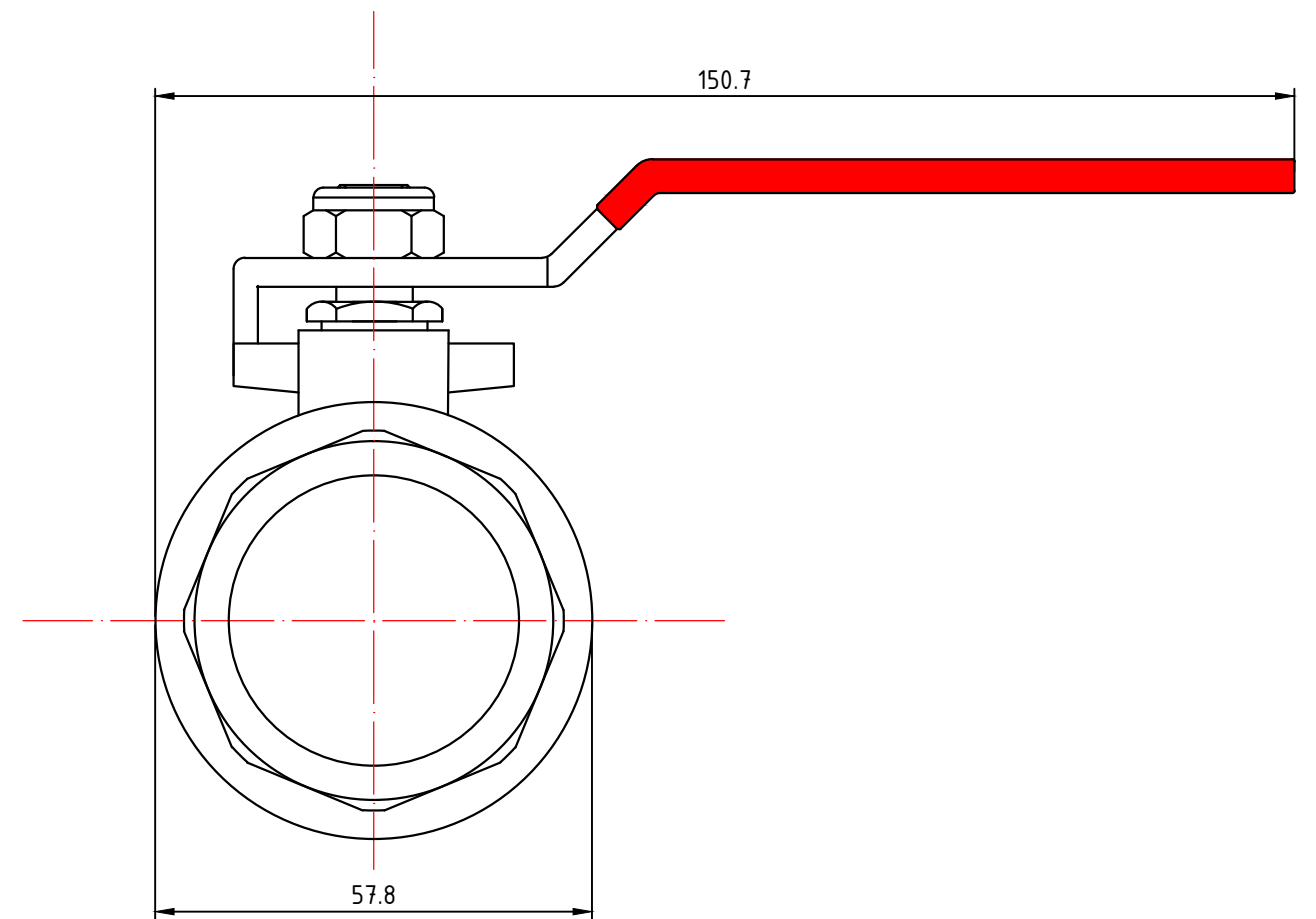
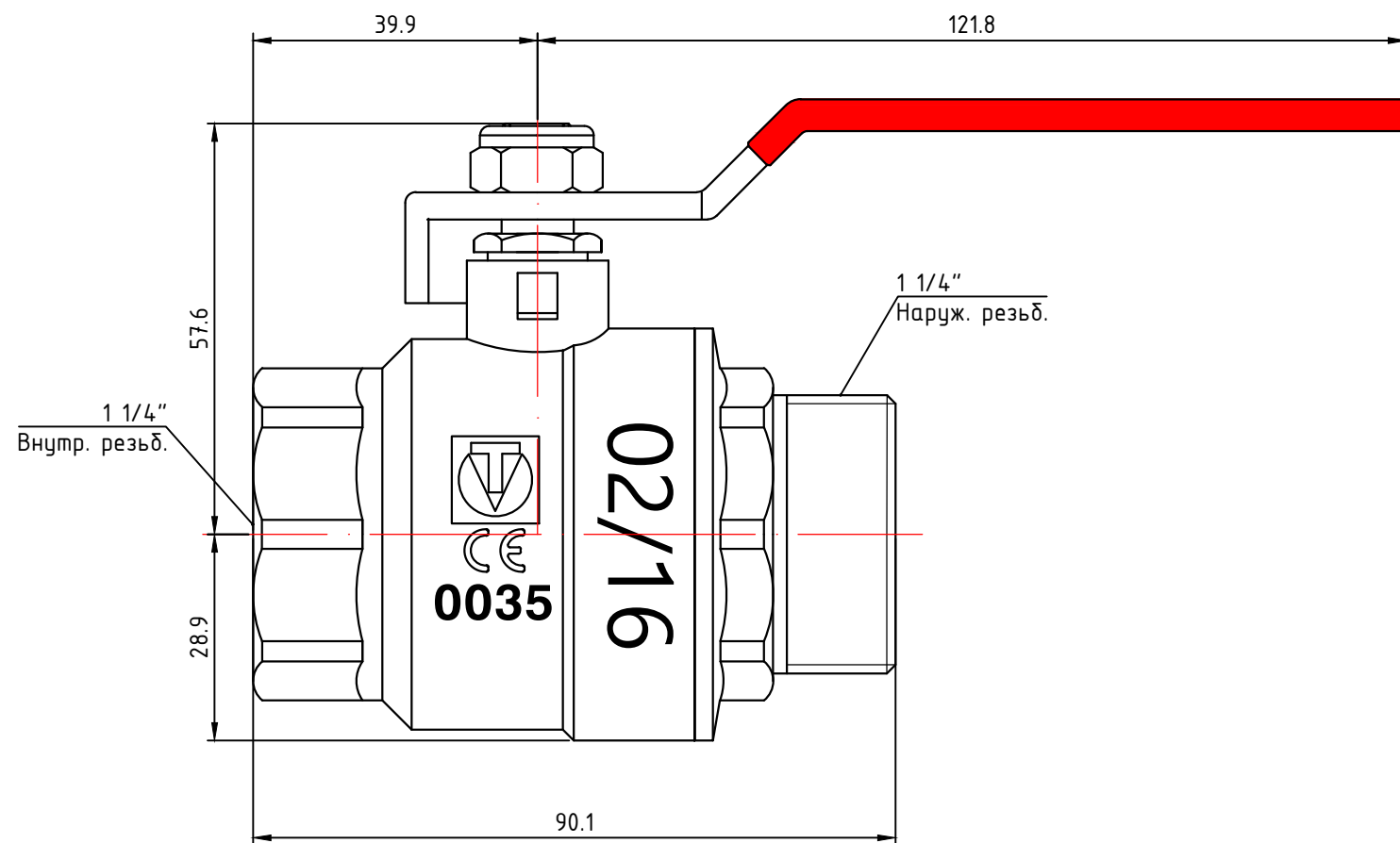
					VT.215.N.04				
							Лит.	Масса	Масштаб
Изм.	Лист	№ докум.	Подп.	Дата	Кран шаровой полнопроходной 1/2"			0,186	'1:1
Разраб									
Пров									
Т. контр.							Лист 1	Листов 6	
Н. контр.					Общий вид		VALTEC		
Утв.									



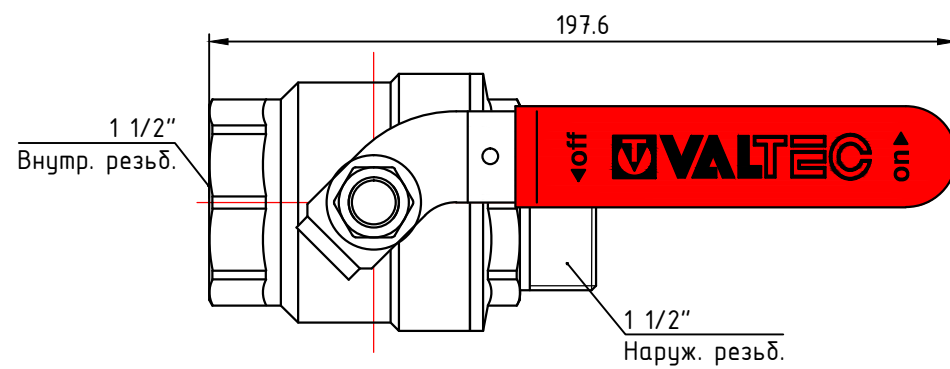
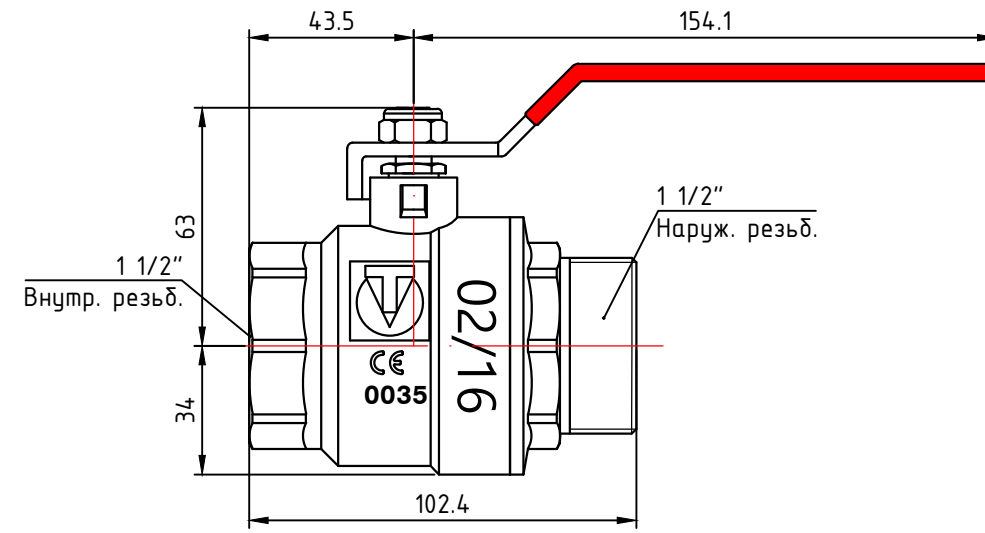
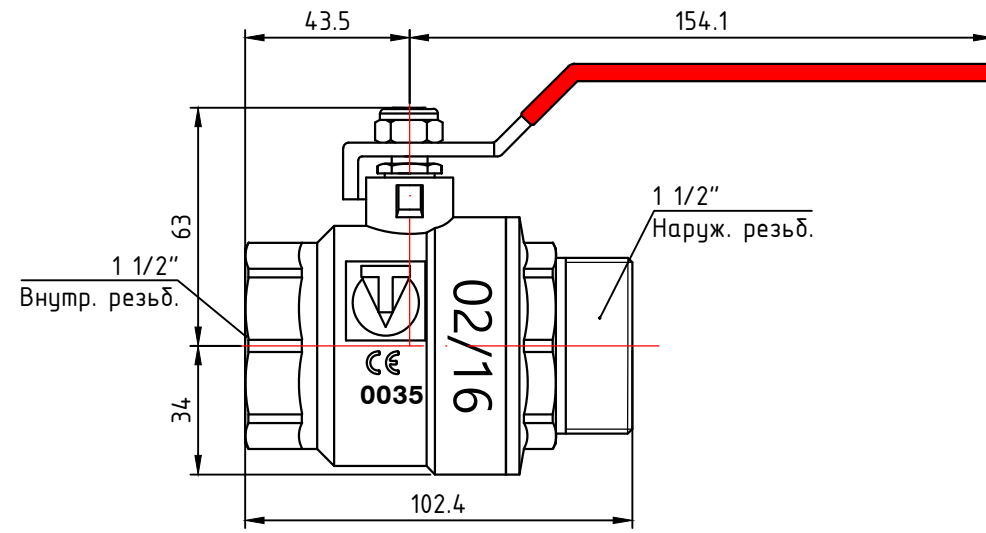
					VT.215.N.05					
							Лист	Масса	Масштаб	
Изм.	Лист	№ докум.	Подп.	Дата	Кран шаровой полнопроходной 3/4"			0,276	'1:1	
Разраб										
Пров										
Т. контр.							Лист 2	Листов 6		
Н. контр.					Общий вид		VALTEC			
Утв.										



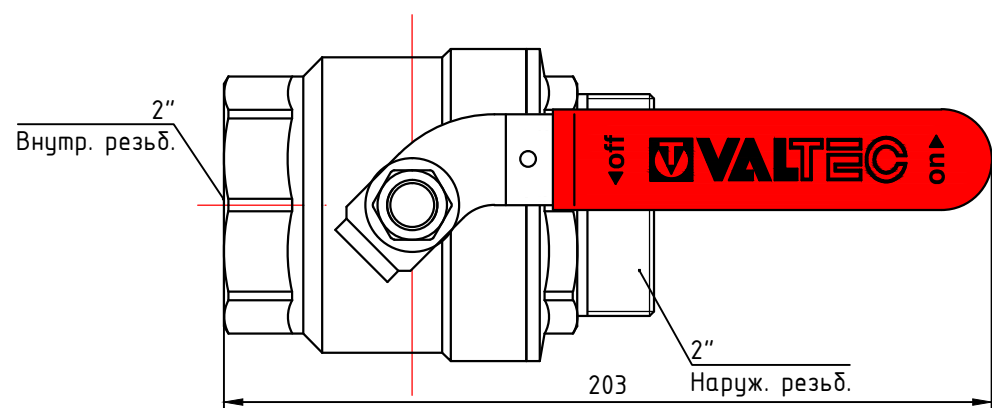
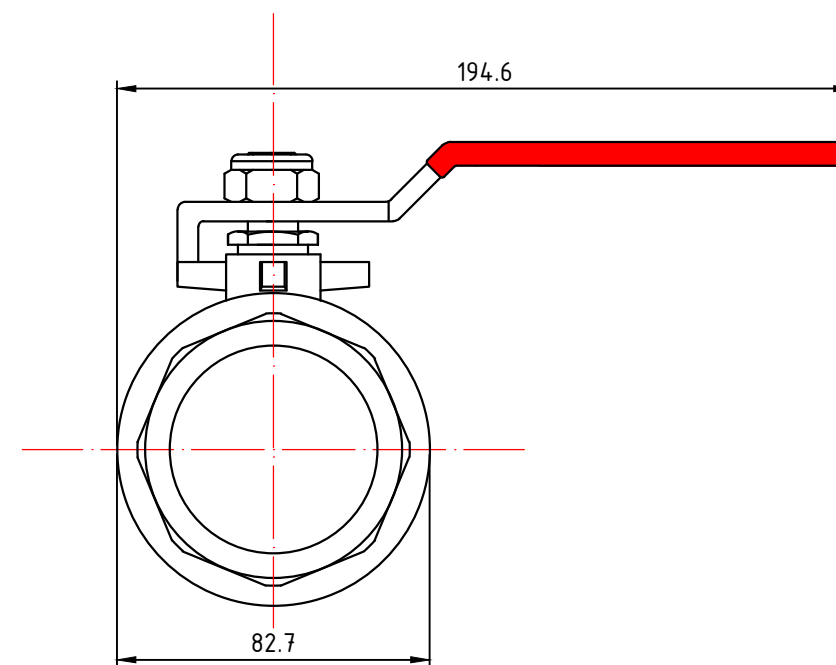
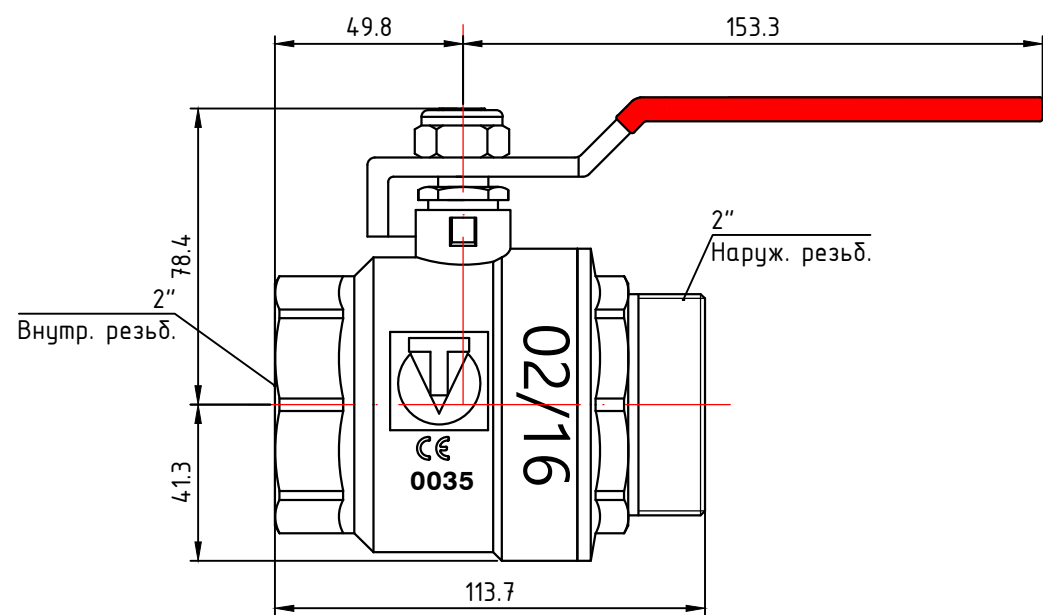
					VT.215.N.06			
Изм.	Лист	№ докум.	Подп.	Дата	Кран шаровой полнопроходной 1"	Лит.	Масса	Масштаб
Разраб							0,429	1:1
Пров						Лист 3	Листов 6	
Т. контр.								
Н. контр.					Общий вид	VALTEC		
Утв.								



					VT.215.N.07					
							Лист	Масса	Масштаб	
Изм.	Лист	№ докум.	Подп.	Дата	Кран шаровой полнопроходной 1 1/4"			0,711	'1:1	
Разраб										
Пров										
Т. контр.							Лист 4	Листов 6		
Н. контр.					Общий вид		VALTEC			
Утв.										



					VT.215.N.08			
						Лит.	Масса	Масштаб
Изм.	Лист	№ докум.	Подп.	Дата	Кран шаровой полнопроходной 1 1/2"		1,55	'1:2
Разраб								
Пров								
Т. контр.						Лист 5	Листов 6	
Н. контр.					Общий вид	VALTEC		
Утв.								



					VT.215.N.09				
							Лит.	Масса	Масштаб
Изм.	Лист	№ докум.	Подп.	Дата	Кран шаровой полнопроходной 2"			1,473	'1:2
Разраб									
Пров									
Т. контр.							Лист 6	Листов 6	
Н. контр.					Общий вид		VALTEC		
Утв.									