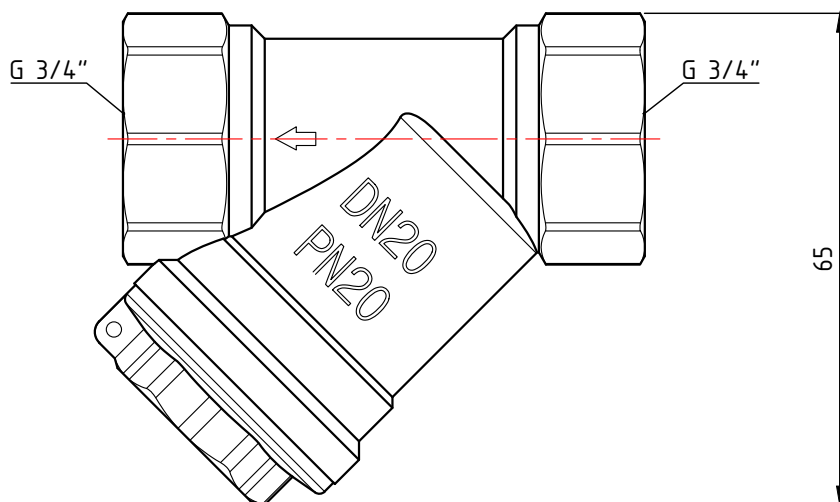
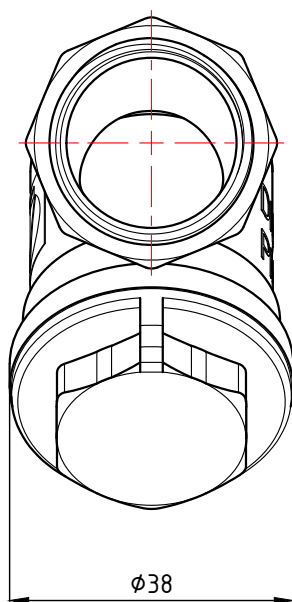
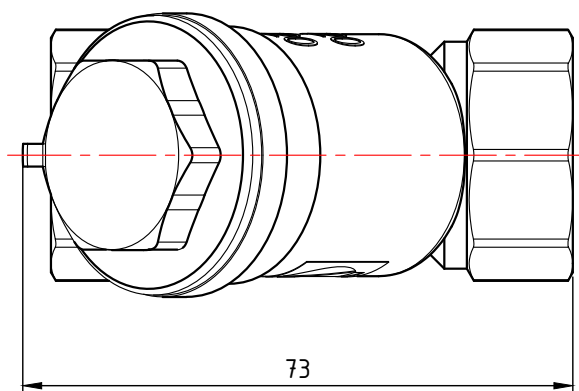
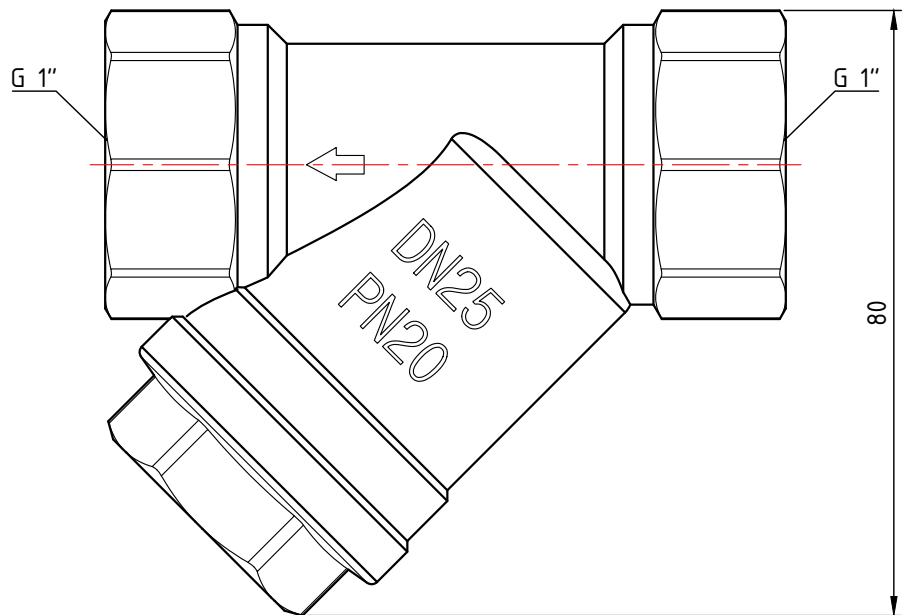
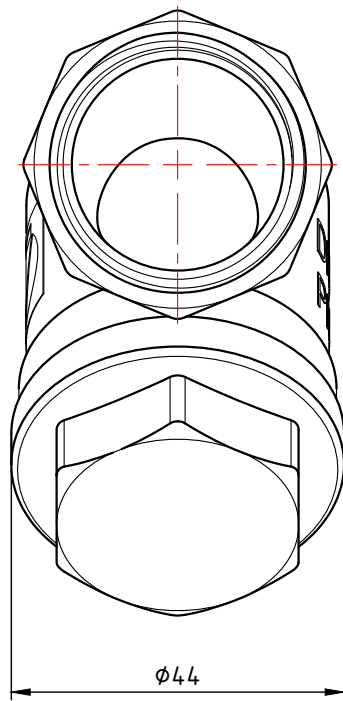
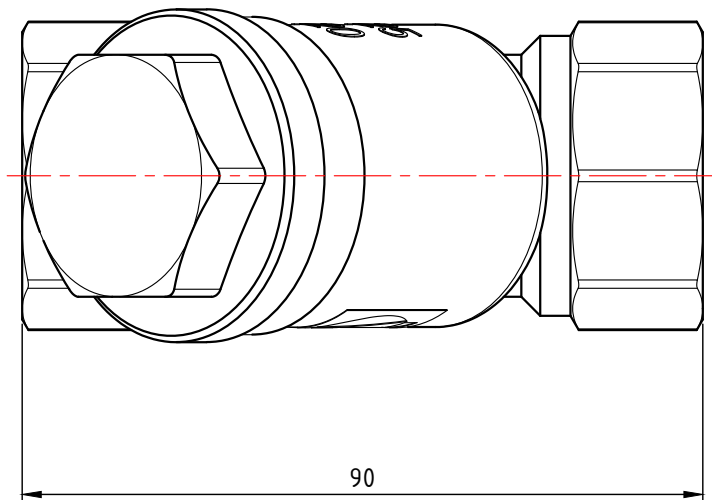


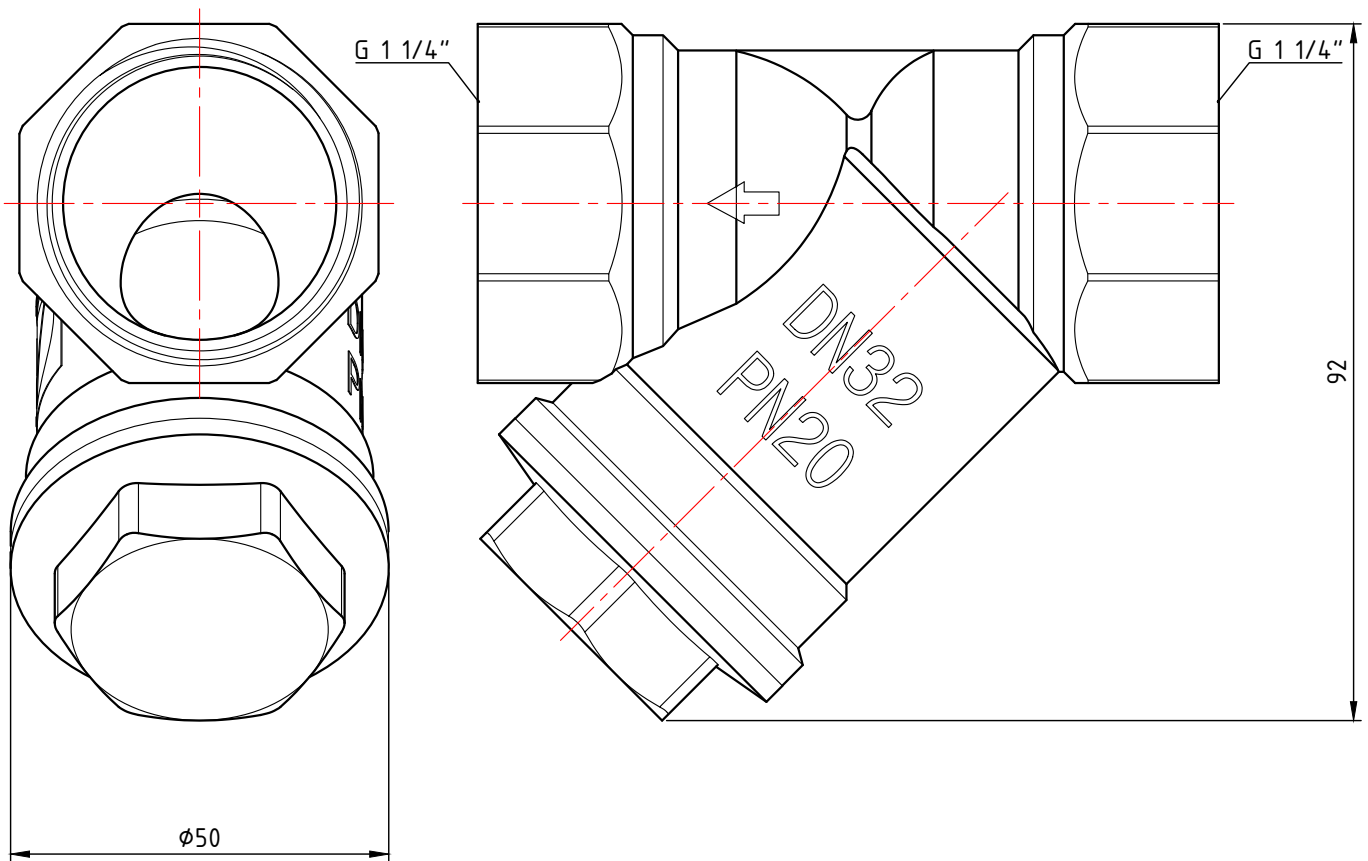
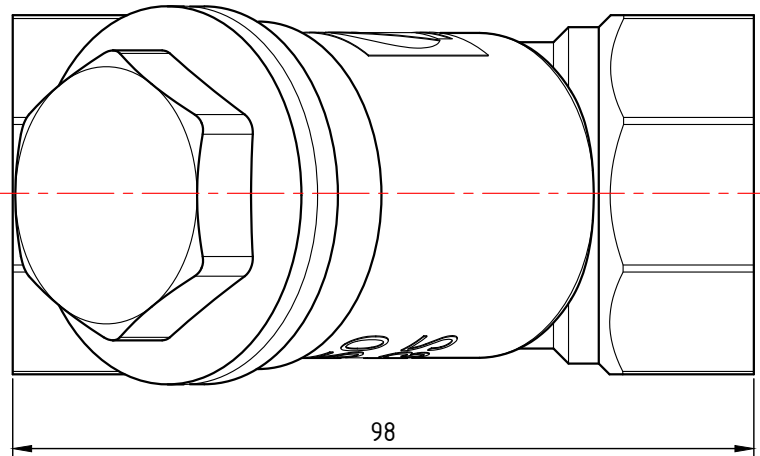
					<b>VT.192.N.04</b>			
Изм.	Лист	№ докум.	Подп.	Дата	Фильтр механической очистки косой 1/2"	Лит.	Масса	Масштаб
Разраб							0,135	1:1
Пров								
Т. контр.						Лист 1	Листов 6	
Н. контр.						<b>VALTEC</b>		
Утв.					Общий вид			



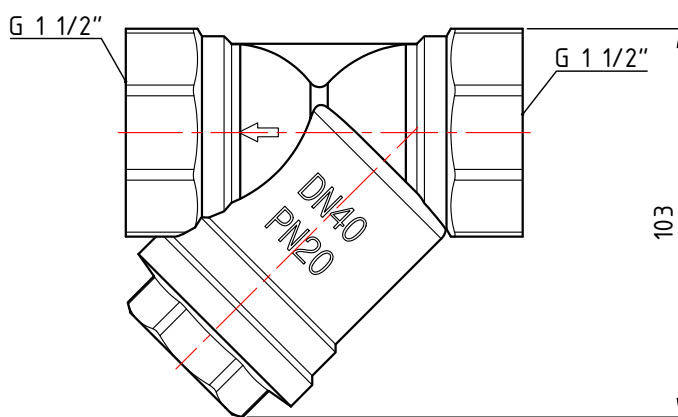
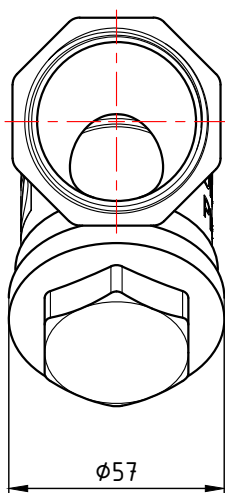
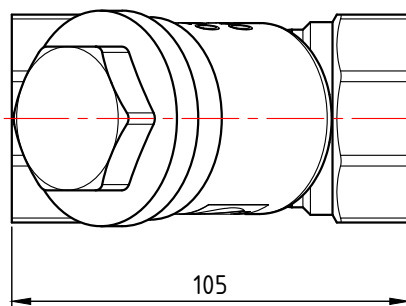
					<b>VT.192.N.05</b>			
					Лит.		Масса	Масштаб
Изм.	Лист	№ докум.	Подп.	Дата	Фильтр механической очистки косой 3/4"			
Разраб							0,246	1:1
Пров								
Т. контр.					Лист 2		Листов 6	
Н. контр.					Общий вид			
Утв.								



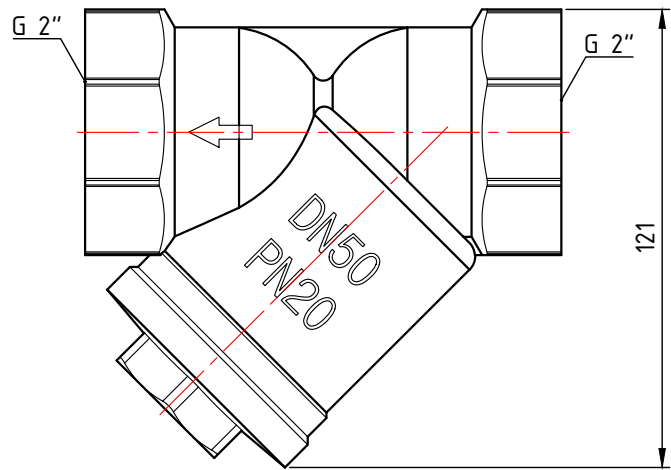
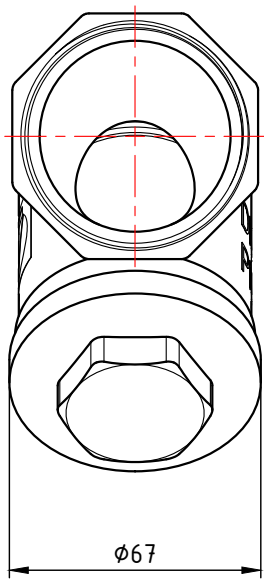
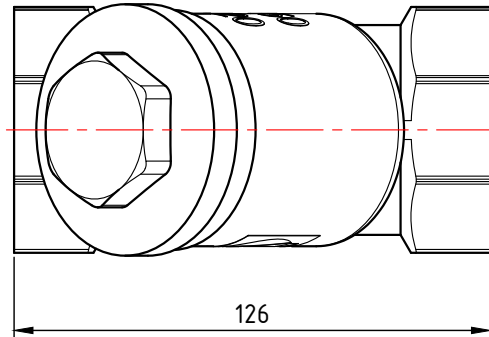
					<b>VT.192.N.06</b>				
							Лист	Масса	Масштаб
Изм.	Лист	№ докум.	Подп.	Дата	Фильтр механической очистки косой 1"			0,407	1:1
Разраб									
Пров									
Т. контр.							Лист 3	Листов 6	
Н. контр.					Общий вид		<b>VALTEC</b>		
Утв.									



					<b>VT.192.N.07</b>			
					Лит.		Масса	Масштаб
Изм.	Лист	№ докум.	Подп.	Дата	Фильтр механической очистки косой 1 1/4"		0,606	1:1
Разраб							Лист 4	
Пров							Листов 6	
Т. контр.								
Н. контр.					Общий вид		<b>VALTEC</b>	
Утв.								



					<b>VT.192.N.08</b>			
						Лист	Масса	Масштаб
Изм.	Лист	№ докум.	Подп.	Дата	Фильтр механической очистки косої 1 1/2"		0,839	1:2
Разраб								
Пров								
Т. контр.						Лист 5	Листов 6	
Н. контр.					Общий вид	<b>VALTEC</b>		
Утв.								



					<b>VT.192.N.09</b>				
					Лист		Масса	Масштаб	
Изм.	Лист	№ докум.	Подп.	Дата	Фильтр механической очистки косой 2"		1,072	1:2	
Разраб				Лист 6			Листов 6		
Пров									
Т. контр.									
					Общий вид		<b>VALTEC</b>		
Н. контр.									
Утв.									