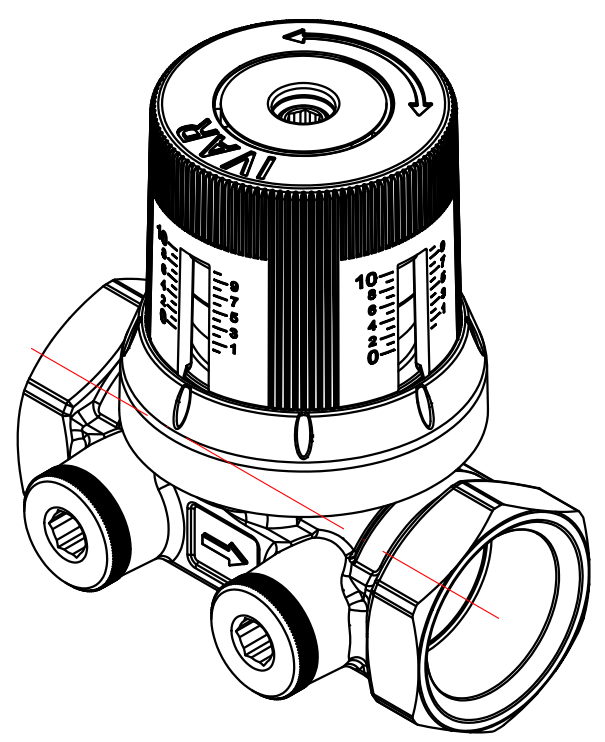
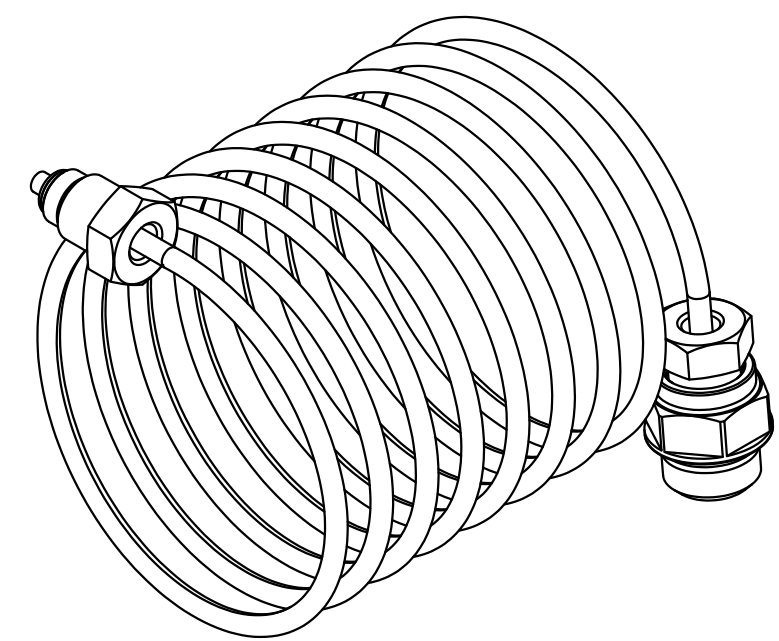
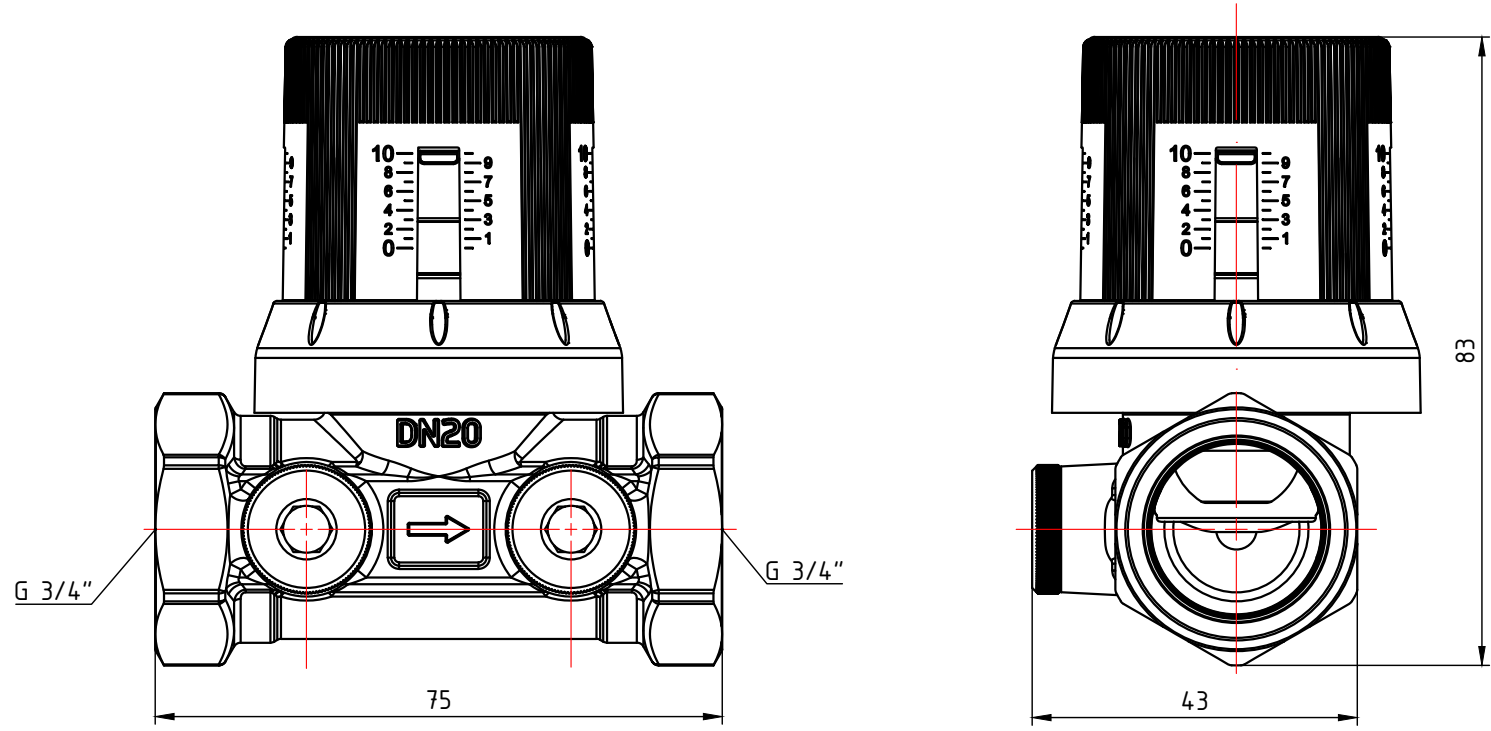
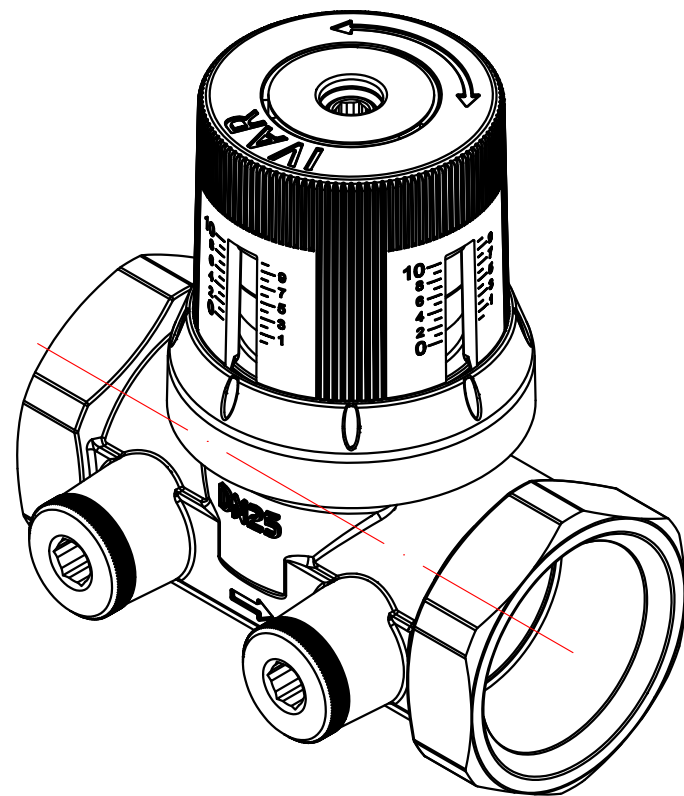
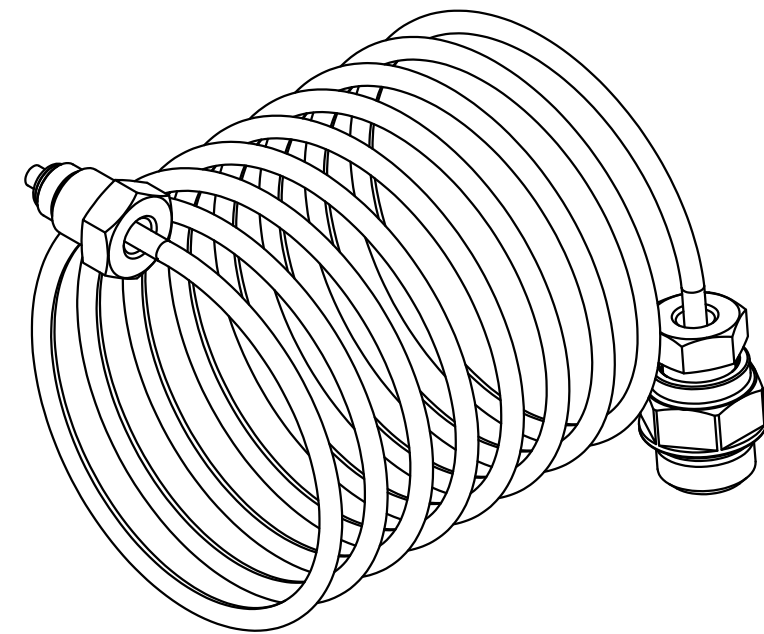
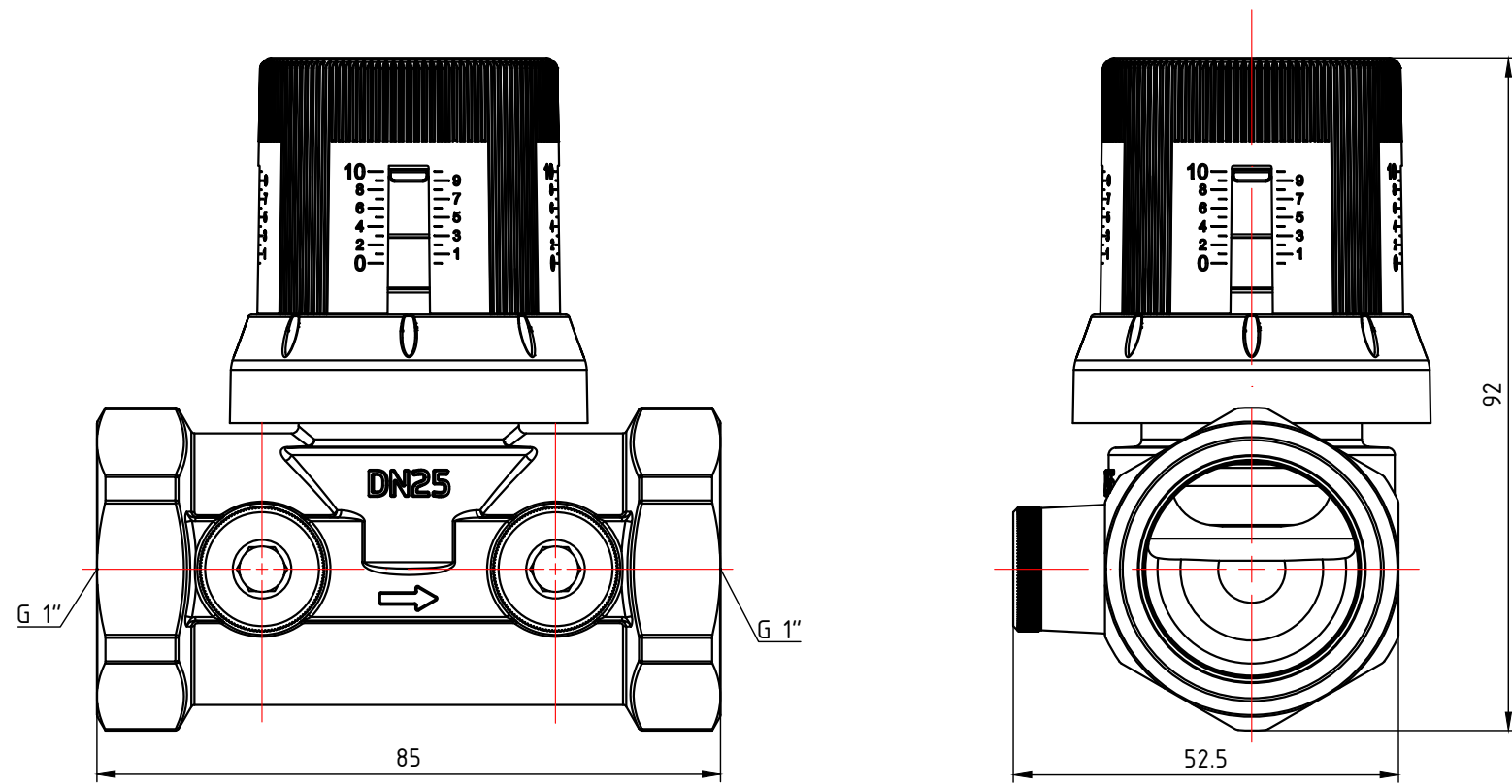


					VT.040.G.30004			
Изм.	Лист	№ докум.	Подп.	Дата	Автоматический регулятор перепада давлений в комплекте с запорно-регулирующим клапаном 1/2", 50-300 мбар	Лит.	Масса	Масштаб
Разраб								1:1
Пров								
Т. контр.						Лист 1	Листов 3	
Н. контр.					Общий вид	VALTEC		
Утв.								



					VT.040.G.30005			
Изм.	Лист	№ докум.	Подп.	Дата	Автоматический регулятор перепада давлений в комплекте с запорно-регулирующим клапаном 3/4", 50-300 мбар	Лит.	Масса	Масштаб
Разраб								1:1
Пров								
Т. контр.						Лист 2	Листов 3	
Н. контр.					Общий вид	VALTEC		
Утв.								



					VT.040.G.30006			
Изм.	Лист	№ докум.	Подп.	Дата	Автоматический регулятор перепада давлений в комплекте с запорно-регулирующим клапаном 1", 50-300 мбар	Лит.	Масса	Масштаб
Разраб								1:1
Пров								
Т. контр.						Лист 3	Листов 3	
Н. контр.					Общий вид	VALTEC		
Утв.								