



## Кран шаровой запорный неполнопроходной резьбовой проходной с универсальными конусными соединениями

Модель: **VTc.720S**

Сертификат соответствия:  
**РОСС RU C-CN.AE83.B.00252/25**



### 1. Назначение и область применения

1.12.1 Краны предназначены для перекрытия потока рабочей среды в трубопроводных системах холодного водоснабжения (в том числе хозяйственно-питьевого), горячего водоснабжения, водяного отопления, на технологических трубопроводах, транспортирующих жидкости не агрессивные к материалам крана.



**Шаровые краны не допускается использовать не по назначению. Эксплуатация крана в промежуточном положении рукоятки и использование шаровых кранов в качестве регулирующей арматуры не допускается.**

### 2. Артикулы и модификации

**Таблица 1**

№	Модель	Наименование	DN
1	VTc.720S	Кран шаровой запорный неполнопроходной резьбовой с универсальными конусными соединениями (штуцер-накидная гайка)	15

### Комплектация

1. Кран в сборе (с рукояткой и накидной гайкой)
2. Паспорт (оригинал паспорта 1 на общую коробку, для получения копии отсканируйте QR-код на этикетке коробки)

### 3. Основные сведения об изделии и технические данные

**Таблица 2**

№	Характеристика	Значение
1	Номинальное давление; <b>PN**</b>	40
2	Номинальные диаметры; <b>DN*</b>	15 ÷ 25
3	Класс герметичности затвора по ГОСТ 9544	A
4	Диапазон температур рабочей среды; <b>°C</b>	-20 ÷ 110
5	Диапазон температур окружающей среды; <b>°C</b>	-20 ÷ 60
6	Относительная влажность окружающей среды; <b>%</b>	0 ÷ 60
7	Рабочее давление P <sub>p</sub> ; <b>бар</b> (-20°C ÷ 110°C)	15
8	Пробное давление; <b>бар</b>	24
9	Средний срок службы; <b>лет</b>	15
10	Средний ресурс; <b>циклы***</b>	10 000
11	Направление подачи рабочей среды	любое

\*ГОСТ 28338-89 "СОЕДИНЕНИЯ ТРУБОПРОВОДОВ И АРМАТУРА. ПРОХОДЫ УСЛОВНЫЕ (РАЗМЕРЫ НОМИНАЛЬНЫЕ). РЯДЫ"

\*\*ГОСТ 26349-84 "СОЕДИНЕНИЯ ТРУБОПРОВОДОВ И АРМАТУРА. ДАВЛЕНИЯ НОМИНАЛЬНЫЕ".

\*\*\*За один цикл принимается ход крана из положения "ОТКРЫТО" в положение "ЗАКРЫТО" и возврат в положение "ОТКРЫТО" независимо от давления внутри крана и температуры рабочей среды и окружающего воздуха.

**Гидравлические характеристики**

**Таблица 3**

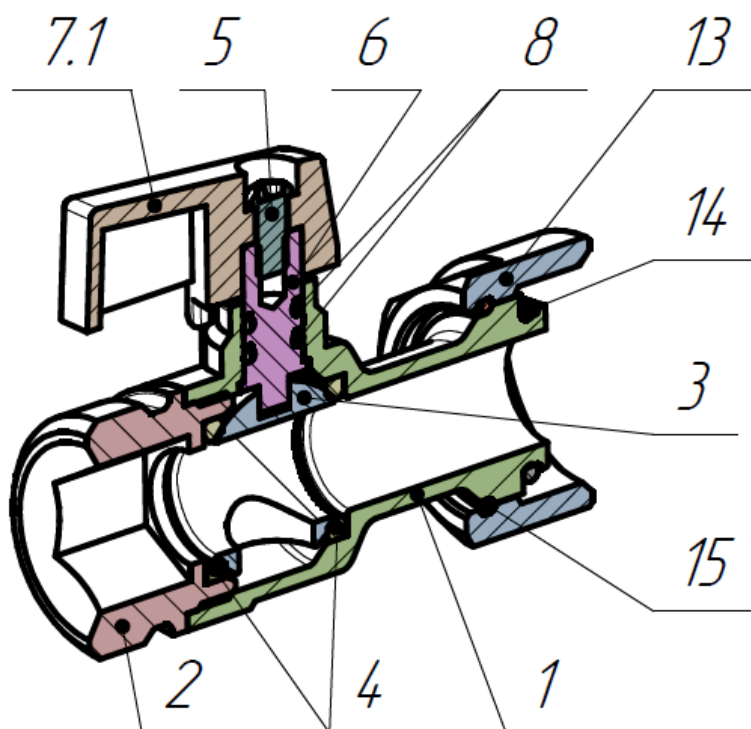
DN	Kv; м³/час	KMC <sup>1</sup>	Минимальный проходной диаметр; мм	Площадь живого сечения; мм²
15	5,6	0,26	12,5	123

<sup>1</sup> - коэффициент местного сопротивления



Для уточнения характеристик изделия, не указанных в данном паспорте, обратитесь в службу технической поддержки: **тел. 8 800 100-03-73** или **e-mail: info@valtec.ru**

**4. Конструкция и материалы**

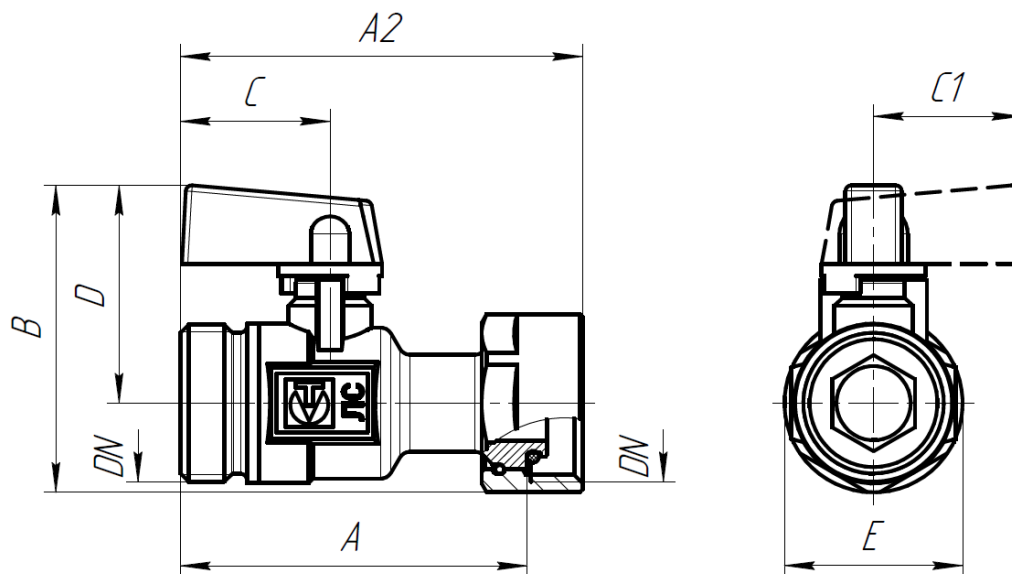


**Таблица 4**

№	Наименование	Материал	Марка
1	Корпус	Латунь никелированная	ЛС59-2
2			
3	Затвор шаровой	Латунь хромированная	ЛС58-2
4	Кольца седельные	Фторопласт	PTFE
5	Винт крепления рукоятки	Сталь оцинкованная	Ст3
6	Шток	Латунь	ЛС58-2
7	Флажковая рукоятка	Силумин	АК-12
8	Уплотнение штока	Этилен пропиленовый каучук	EPDM
13	Накидная гайка	Латунь никелированная	ЛС59-2
14	Уплотнительное кольцо конусного соединения	Этилен пропиленовый каучук	EPDM
15	Стопорное кольцо	Сталь нержавеющей	AISI304

## 5. Габаритные размеры

VTc.720S



**Таблица 5**

Артикул	DN	Dэ*	Резьба	A	A1	B	C	C1	D	E	Масса, г
VTc.720S.N.04	15	12,5	3/4"	58	66	52	25	25	37	27	169

\*Dэ - эффективный диаметр

Все размеры указаны в миллиметрах



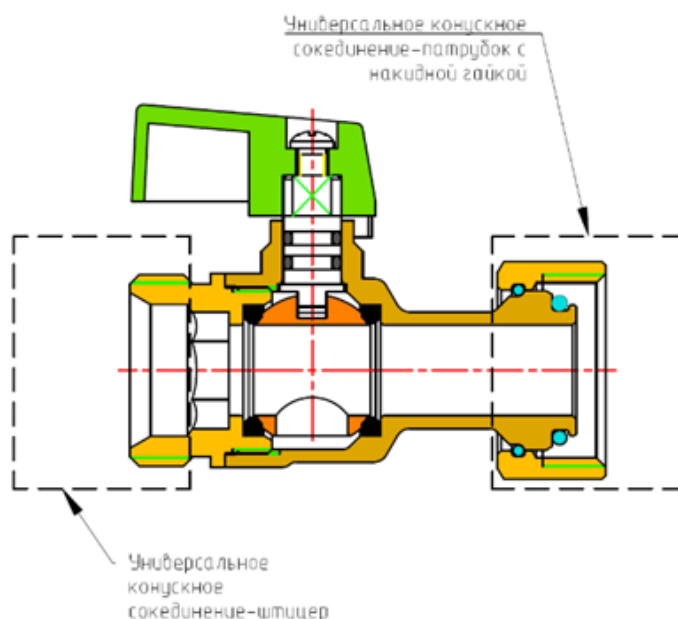
Приведённые в таблице значения размеров и массы являются справочными. Для получения точных параметров с учётом допусков обратитесь в службу технической поддержки:

тел. **8 800 100-03-73** или e-mail: **info@valtec.ru**

## 6. Указания по монтажу

**6.1** Накладная гайка и штуцер крана предназначены для присоединения к трубопроводам и оборудованию при помощи универсального конусного соединения (УКС).

**6.2** УКС конструктивно сход и совместим с патрубками, выполненными по **DIN EN 16313** («Евроконус»).



**6.3** Для присоединения к концу крана с штуцером рекомендуется использовать следующие трубы и фитинги или их аналоги:

**Таблица 6**

Труба (вид и размеры)	Внутренний диаметр трубы	Артикул фитинга
Металлополимерная труба PEX-AL-PEX 16x2.0	12,0	VT.4420.NE.16
		VT.4420.NVE.16
		VTc.712.NE.1605
Металлополимерная труба PEX-AL-PEX 20x2.0	16,0	VT.4420.NE.20
		VT.4420.NVE.20
		VTc.712.NE.2005
Труба из сшитого полиэтилена PEX 16x2.0	12,0	VT.4410.NE.16
		VT.4410.NVE.16
Труба из сшитого полиэтилена PEX 20x2.0	16,0	VT.4410.NE.20
		VT.4410.NVE.20
Труба из сшитого полиэтилена PEX 16x2.2	11,6	VT.4410.NE.1622
		VT.4410.NVE.1622
Труба из сшитого полиэтилена PEX 20x2.8	14,4	VT.4410.NE.2028
		VT.4410.NVE.2028
Труба из нержавеющей стали 15x1.0	13	VT.4430.NE.15
		VT.4430.NVE.15
Оборудование с накидной гайкой и плоской прокладкой (напр. сгоны, датчики и пр.)	-	VTc.701.NE.05

**6.4** Для присоединения к концу крана с накидной гайкой рекомендуется использовать следующие трубы и фитинги или их аналоги:

**Таблица 7**

Труба (вид и размеры)	Артикул фитинга
Трубопровод с резьбовым концом DN15 с трубной цилиндрической резьбой по ГОСТ 6357-81	VTr.580.NE.040E
	VTr.592.NE.040E

**6.5** Прочее рекомендованное оборудование для присоединения к концу крана с накидной гайкой:

**Таблица 8**

Наименование	Модели
Коллекторы	VTc.500.NE; VTc.505; VTc.560.NE; VTc.570.NE
Разделитель потока коллекторный	VT.0681
Тройник с термометром	VT.4615
Расходомер	VT.FLC15

**6.6** К крану **не допускается** присоединять трубопроводы и оборудование, **необорудованные** универсальными конусными присоединительными концами.

**6.7** Краны могут устанавливаться в любом монтажном положении (установочном положении).

**6.8** Арматура **не должна** испытывать нагрузок от трубопровода (изгиб, сжатие, растяжение, кручение, перекосы, вибрация, несносность патрубков, неравномерность затяжки крепежа). При необходимости должны быть предусмотрены

опоры или компенсаторы, снижающие нагрузку на арматуру от трубопровода (ГОСТ 12.2.063-2015 п.9.6).

**6.9** При монтаже крана **не допускается** превышать предельный изгибающий и крутящий момент ( $F_1 < 20 \text{ Н}\cdot\text{м}$ ;  $F_2 < 40 \text{ Н}\cdot\text{м}$ ).

**6.10** Несосность соединяемых трубопроводов **не должна** превышать 3 мм при длине до 1 м плюс 1 мм на каждый последующий метр (СП 73.13330.2016).

**6.11** После монтажа крана гидравлическая система должна быть подвергнута испытанию на герметичность, эксплуатация крана без испытания на герметичность **не допускается**. Рекомендуется проводить испытания в соответствии с **СП 73.13330.2016**.

**6.12** Для соединений с трубопроводом **не допускается** использовать уплотнительные материалы, кроме комплектного уплотнительного кольца.

**6.13 Не допускается** использовать трубный рычажный (газовый) ключ и прочий инструмент, оказывающий радиальное напряжение на стенки крана для монтажа.

**6.14** Для исключения термического повреждения крана работы по сварке или пайке трубопроводов следует проводить с применением мер, **исключающих** перегрев крана выше значений, указанных в таблице 2. (Для сохранности при осуществлении сварки или пайки рекомендуется обмотать кран мокрой тряпкой).

**6.15 Не допускается** разбирать кран, за исключением рукоятки (допустимо снимать и менять рукоятки на оригинальные).

## 7. Указания по эксплуатации

**7.1** Краны должны эксплуатироваться при условиях, изложенных в таблице 2.

**7.2 Не допускается** эксплуатировать разуконплектованные краны или частично разобранные (без рукоятки, с выкрученной или ослабленной гайкой крепления рукоятки, с выкрученным или ослабленным сальниковым узлом).

**7.3 Категорически запрещается** допускать замораживание рабочей среды внутри крана (При опорожнении системы в зимний период кран должен быть оставлен полуоткрытым, чтобы рабочая среда не осталась в полостях за затвором).

**7.4** При появлении течи через шток следует подтянуть сальниковую втулку до прекращения течи.

**7.5** При появлении течи через сгон следует подтянуть накидную гайку до прекращения течи.

**7.6** Для предотвращения закисания затвора, один раз в 6 месяцев рекомендуется производить контрольное открытие/закрытие крана.

**7.7** Рабочая среда **не должна** способствовать образованию накипи и шлама на внутренних поверхностях изделия, а также вымыванию цинка из латуни. Карбонатный индекс горячей воды, проходящей через корпус изделия, не должен превышать 1,5 мг-экв./дм<sup>3</sup>.

**7.8** Индекс Лангелье для воды должен быть от 0,5 ÷ 0,5 (**СНиП 2.04.02-84**).

**7.9** При обнаружении у изделия следов протечки или других отказов следует незамедлительно прекратить его эксплуатацию и сбросить давление для предотвращения аварийных ситуаций. Дальнейшую эксплуатацию изделия осуществлять только после оценки технического состояния.

## 8. Условия хранения и транспортировки

**8.1** Краны должны храниться в упаковке предприятия – изготовителя в закрытом помещении или под навесом при температурах окружающего воздуха -50°C ÷ +50°C и влажности до 80%. Не допускается попадание влаги на упаковку. (Навесы и ли помещения, где колебания температуры и влажности воздуха несущественно отличаются от колебаний на открытом воздухе (например, палатки, металлические хранилища без теплоизоляции), расположенные в макроклиматических районах с умеренным и холодным климатом в атмосфере любых типов)

**8.2** Транспортировка кранов должна осуществляться в соответствии с условиями, описанными в п.8.1

**8.3** Изделия подлежат консервации в течении 10 лет в условиях, соответствующих п. 8.1. При расконсервации должно быть осуществлено пробное открытие и проведена проверка на герметичность в соответствии с п. 8.2 ГОСТ Р 59553-2021.

## 9. Сведения по утилизации

Утилизация изделия (переплавка, захоронение, перепродажа) производится в порядке, установленном Законами РФ от 04 мая 1999 г. № 96-ФЗ "Об охране атмосферного воздуха" (с изменениями и дополнениями), от 24 июня 1998 г. № 89-ФЗ (с изменениями и дополнениями), "Об отходах производства и потребления", от 10 января 2002 № 7-ФЗ « Об охране окружающей среды» (с изменениями и дополнениями), а также другими российскими и региональными нормами, актами, правилами, распоряжениями и пр., принятыми во использование указанных законов.

## 10. Гарантийные обязательства



**ГАРАНТИЙНЫЙ СРОК – 10 лет с даты продажи конечному потребителю**

**10.1** Изготовитель гарантирует соответствие изделия требованиям безопасности, при условии соблюдения потребителем правил применения,

транспортировки, хранения, монтажа и эксплуатации.

**10.2** Гарантия распространяется на все дефекты, возникшие по вине завода-изготовителя.

**10.3** Гарантия не распространяется на дефекты, возникшие в случаях:

- нарушения паспортных режимов хранения, монтажа, испытания, эксплуатации и обслуживания изделия;
- ненадлежащей транспортировки и погрузо-разгрузочных работ;
- наличия следов воздействия веществ, агрессивных к материалам изделия;
- наличия повреждений, вызванных пожаром, стихией, форс - мажорными обстоятельствами;
- повреждений, вызванных неправильными действиями потребителя;
- наличия следов постороннего вмешательства в конструкцию изделия.

**10.4** Производитель оставляет за собой право внесения изменений в конструкцию, улучшающие качество изделия при сохранении основных эксплуатационных характеристик.

## 11. Условия гарантийного обслуживания

**11.1** Претензии к качеству изделия могут быть предъявлены в течение гарантийного срока.

**11.2** Неисправные изделия в течение гарантийного срока подлежат ремонту или обмениваются на новые бесплатно. Потребитель также имеет право на возврат уплаченных за некачественное изделие денежных средств либо на соразмерное уменьшение его цены. В случае замены или ремонта, заменённое изделие или его части, полученные в результате ремонта, передаются в собственность сервисного центра.

**11.3** Решение о возмещении затрат Потребителю, связанных с демонтажом, монтажом и транспортировкой неисправного изделия в период гарантийного срока, принимается по результатам экспертного заключения, если изделие признано ненадлежащего качества.

**11.4** Если результаты экспертизы подтвердят, что недостатки изделия возникли вследствие обстоятельств, за которые изготовитель не несёт ответственности, затраты на экспертизу оплачиваются Потребителем.

**11.5** Для гарантийного ремонта (а также возврата) изделия принимаются только при полной комплектности.

## 13. Контактные данные

По вопросам качества продукции обращайтесь по тел. **8 800 100-0373** или по адресу [www.valtec.ru](http://www.valtec.ru)

Сделано в Китае

**Изготовитель:** TAIZHOU JIAHENG VALVES CO, LTD, Huxin Village, Chumen Town, Yuhuan County, Zhejiang Province, China

Отметка ОТК