

ТЕХНИЧЕСКИЙ ПАСПОРТ ИЗДЕЛИЯ



Произведено по технологии: VALTEC s.r.l., Via Pietro Cossa, 2, 25135-Brescia, ITALY
Изготовитель: TAIZHOU JIAHENG VALVES CO.,LTD, Huxin Village, Chumen Town,
Yuhuan County, China



КРОНШТЕЙНЫ СДВОЕННЫЕ ДЛЯ КОЛЛЕКТОРОВ ИЗ НЕРЖАВЕЮЩЕЙ СТАЛИ



Модель:
VTc.130.IN

ПС - 46914

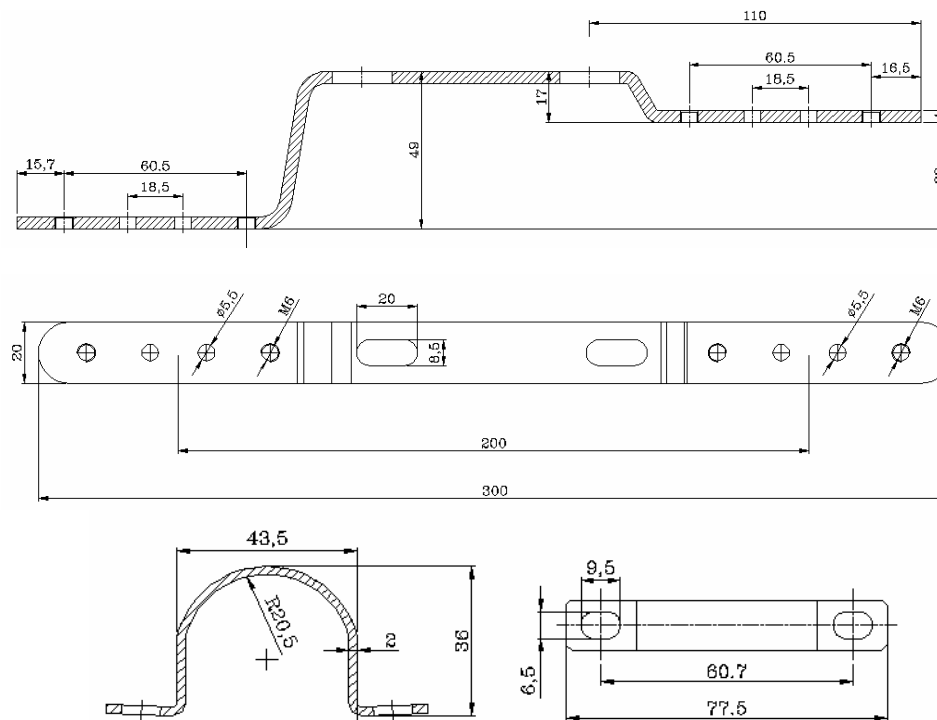
Паспорт разработан в соответствии с требованиями ГОСТ 2.601-2019

ТЕХНИЧЕСКИЙ ПАСПОРТ ИЗДЕЛИЯ

1. Назначение и область применения

- 1.1. Кронштейны предназначены для крепления к стене, металлической раме или коллекторному шкафу пары коллекторов из нержавеющей стали.
- 1.2. Кронштейны совместимы с коллекторами торговой марки Valtec моделей VTc.582.EMNX; VTc.584.EMNX; VTc.584.EMNX; VTc.589.EMNX.
- 1.3. Использование двойных кронштейнов позволяет размещать коллекторы друг над другом с разном в горизонтальной плоскости, что обеспечивает пропуск трубопроводов верхнего коллектора за нижним.
- 1.4. Кронштейны состоят из стальной никелированной крепежной пластины, к которой с помощью винтов крепятся пара стальных никелированных хомутов. В хомуты вставлены прокладки из эластомера, которые выполняют тепловиброзащитную функцию, а также предохраняют поверхность коллекторов от механических повреждений. Крепление кронштейнов к несущей конструкции осуществляется саморезами или винтами.

2. Габаритные размеры



Паспорт разработан в соответствии с требованиями ГОСТ 2.601-2019

ТЕХНИЧЕСКИЙ ПАСПОРТ ИЗДЕЛИЯ

3. Указания по монтажу

3.1. Монтаж изделия следует производить в соответствии с требованиями СП 73.13330.2016 «Внутренние санитарно-технические системы зданий».

3.2. Кронштейны крепятся к несущим конструкциям с помощью шурупов с дюбелями. Размеры шурупов рассчитываются, исходя из несущей способности материала стены (перегородки).

3.3. Коллекторы из нержавеющей стали крепятся к кронштейнам хомутами за шейки (резьбовые патрубки) корпусов.

4. Комплект поставки

<u>№</u>	<u>Наименование</u>	<u>Ед.изм.</u>	<u>Количество</u>
1	Пластина крепежная	шт	1
2	Хомут прижимной	шт	2
3	Уплотнительная манжета	шт	2
4	Винты крепления М6	шт	4

5. Утилизация

5.1. Утилизация изделия (переплавка, захоронение, перепродажа) производится в порядке, установленном Законами РФ от 04 мая 1999 г. № 96-ФЗ "Об охране атмосферного воздуха" (с изменениями и дополнениями), от 24 июня 1998 г. № 89-ФЗ (с изменениями и дополнениями) "Об отходах производства и потребления", от 10 января 2002 № 7-ФЗ « Об охране окружающей среды» (с изменениями и дополнениями), а также другими российскими и региональными нормами, актами, правилами, распоряжениями и пр., принятыми во исполнение указанных законов.

5.2. Содержание благородных металлов: *нет*

6. Гарантийные обязательства

6.1. Изготовитель гарантирует соответствие изделия требованиям безопасности, при условии соблюдения потребителем правил использования, транспортировки, хранения, монтажа и эксплуатации.

6.2. Гарантия распространяется на все дефекты, возникшие по вине завода-изготовителя.

6.3. Гарантия не распространяется на дефекты, возникшие в случаях:

- нарушения паспортных режимов хранения, монтажа, испытания, эксплуатации и обслуживания изделия;
- ненадлежащей транспортировки и погрузо-разгрузочных работ;
 - наличия следов воздействия веществ, агрессивных к материалам изделия;
 - наличия повреждений, вызванных пожаром, стихией, форс - мажорными обстоятельствами;

ТЕХНИЧЕСКИЙ ПАСПОРТ ИЗДЕЛИЯ

- повреждений, вызванных неправильными действиями потребителя;
- наличия следов постороннего вмешательства в конструкцию изделия.

6.4. Производитель оставляет за собой право внесения изменений в конструкцию, улучшающие качество изделия при сохранении основных эксплуатационных характеристик.

7. Условия гарантийного обслуживания

7.1. Претензии к качеству товара могут быть предъявлены в течение гарантийного срока.

7.2. Неисправные изделия в течение гарантийного срока ремонтируются или обмениваются на новые бесплатно. Потребитель также имеет право на возврат уплаченных за некачественный товар денежных средств или на соразмерное уменьшение его цены. В случае замены, замененное изделие или его части, полученные в результате ремонта, переходят в собственность сервисного центра.

7.3. Решение о возмещении затрат Потребителю, связанных с демонтажом, монтажом и транспортировкой неисправного изделия в период гарантийного срока принимается по результатам экспертного заключения, в том случае, если товар признан ненадлежащего качества.

7.4. В случае, если результаты экспертизы покажут, что недостатки товара возникли вследствие обстоятельств, за которые не отвечает изготовитель, затраты на экспертизу изделия оплачиваются Потребителем.

7.5. Изделия принимаются в гарантийный ремонт (а также при возврате) полностью укомплектованными.

Valtec s.r.l.
Amministratore
Delegato

ТЕХНИЧЕСКИЙ ПАСПОРТ ИЗДЕЛИЯ

ГАРАНТИЙНЫЙ ТАЛОН № _____

Наименование товара

**КРОНШТЕЙНЫ СДВОЕННЫЕ ДЛЯ КОЛЛЕКТОРОВ ИЗ
НЕРЖАВЕЮЩЕЙ СТАЛИ**

№	Модель	Кол-во
1	VTc.130.IN	

Название и адрес торгующей организации _____

Дата продажи _____ Подпись продавца _____

*Штамп или печать
торгующей организации*

Штамп о приемке

С условиями гарантии СОГЛАСЕН:

ПОКУПАТЕЛЬ _____ (подпись)

**Гарантийный срок - Десять лет (сто двадцать месяцев) с
даты продажи конечному потребителю**

По вопросам гарантийного ремонта, рекламаций и претензий к качеству изделий обращаться в сервисный центр по адресу: г. Санкт-Петербург, ул. Профессора Качалова, дом 11, корпус 3, литер «А», тел/факс (812)3247750

При предъявлении претензии к качеству товара, покупатель предоставляет следующие документы:

4. Заявление в произвольной форме, в котором указываются:
 - название организации или Ф.И.О. покупателя, фактический адрес и контактные телефоны;
 - название и адрес организации, производившей монтаж;
 - основные параметры системы, в которой использовалось изделие;
 - краткое описание дефекта.
5. Документ, подтверждающий законность приобретения изделий..
6. Настоящий заполненный гарантийный талон.

Отметка о возврате или обмене товара:

Дата: «__» _____ 20__ г. Подпись _____

ТЕХНИЧЕСКИЙ ПАСПОРТ ИЗДЕЛИЯ