

ТЕХНИЧЕСКИЙ ПАСПОРТ ИЗДЕЛИЯ



Произведено по технологии: VALTEC s.r.l., Via Pietro Cossa, 2, 25135-Brescia, ITALY
Изготовитель: TAIZHOU JIAHENG VALVES CO.,LTD, Huxin Village, Chumen Town,
Yuhuan County, China



КЛАПАН ОБРАТНЫЙ ПРУЖИННЫЙ С ПОЛИПРОПИЛЕНОВЫМ КОРПУСОМ

Модель: **ВТр. 716**



ПС - 46884

Паспорт разработан в соответствии с требованиями ГОСТ 2.601-2019

ТЕХНИЧЕСКИЙ ПАСПОРТ ИЗДЕЛИЯ

1. Назначение и область применения

1.1. Клапан обратный пружинный предназначен для установки на гидравлических и пневматических полипропиленовых напорных трубопроводных сетях и пропуска транспортируемой среды только в одном направлении, указанном стрелкой на корпусе клапана.

1.2. В качестве рабочей среды может использоваться сжатый воздух, холодная и горячая вода, растворы гликолей (до 50%) и прочие жидкости, не агрессивные к материалу клапана.

1.3. Клапан присоединяется к трубопроводу методом полифузионной сварки.

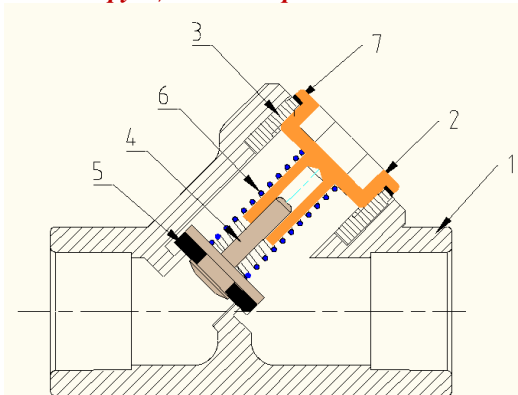
2. Технические характеристики

№	Наименование параметра	Ед.изм.	Значение параметра
1	Номинальное давление, PN	бар	25
2	Интервал температур рабочей среды	°C	от +5 до +95
3	Минимальный перепад давлений открытия клапана	бар	0,03
4	Минимальный перепад давления закрытия клапана	бар	0,05
5	Диапазон наружных диаметров присоединяемых труб	мм	20,25,32
6	Монтажное положение		любое
7	Условная пропускная способность для диаметров:		
7.1.	-20	м ³ /час	4,2
7.2.	-25	м ³ /час	7,9
7.3.	-32	м ³ /час	10,8
8	Коэффициент местного сопротивления для диаметров:		
8.1.	-20		4,58
8.2.	-25		4,09
8.3.	-32		5,35
9	Средний полный срок службы	лет	15

Паспорт разработан в соответствии с требованиями ГОСТ 2.601-2019

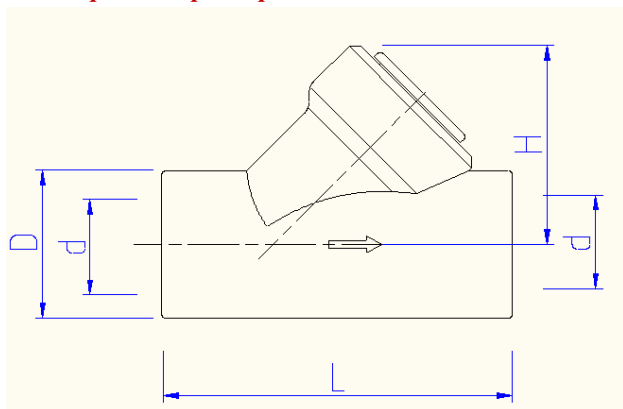
ТЕХНИЧЕСКИЙ ПАСПОРТ ИЗДЕЛИЯ

3. Конструкция и материалы



Поз	Наименование	Материал	Марка
1	Корпус	полипропилен	PP-R
2	Пробка	латунь	CW614N
3	Закладная деталь с резьбой	латунь	CW614N
4	Шток с золотниковой тарелкой	латунь	CW614N
5	Золотниковая шайба	резина	EPDM
6	Пружина	Сталь нержавеющей	AISI 304
7	Уплотнительное кольцо пробки	резина	EPDM

4. Габаритные размеры



Паспорт разработан в соответствии с требованиями ГОСТ 2.601-2019

ТЕХНИЧЕСКИЙ ПАСПОРТ ИЗДЕЛИЯ

D, мм	Размеры, мм				
	D, мм	d, мм	L, мм	H, мм	Вес, г
20	27	20	69,5	41,5	95
25	34,5	25	82	47	115
32	43	32	90	57	200

5. Указания по монтажу

5.1. Обратный клапан может монтироваться на трубопроводах в любом монтажном положении, при этом направление потока должно совпадать с направлением стрелки на корпусе.

5.2. Наличие в потоке механических частиц может ограничить запирающую способность клапана, поэтому до клапана рекомендуется устанавливать фильтр механической очистки.

5.3. Монтаж клапана должен осуществляться при температуре окружающей среды не ниже +8 °С. До монтажа клапан должен быть выдержан при этой температуре не менее 2-х часов.

5.4. Соединения клапана с трубами должны выполняться методом термической полифузионной муфтовой сварки с помощью специального сварочного аппарата. Настраиваемая рабочая температура 260°С.

5.5. При монтаже клапана следует придерживаться следующего порядка:

- отрезать трубу строго перпендикулярно ее продольной оси;
- подготовить торец трубы к монтажу (отторцевать, снять наружную фаску, для труб PP-R/AL/PP-R – специальной торцовкой произвести выборку слоя алюминия на глубину 2 мм);
- разогреть сварочный инструмент до температуры 260°С;
- одновременно надеть трубу и клапан на насадку сварочного инструмента;
- произвести нагрев в течение времени, изложенного в нижеприведенной таблице;
- произвести соединение, выдержав его в течение времени, изложенного в нижеприведенной таблице (время сварки);
- нагружать соединение рабочим давлением допускается по окончании времени остывания (см. таблицу режимов).

Режимы полифузионной сварки полипропиленовых труб и фитингов

Период	Наружный диаметр трубы		
	20	25	32
Время нагрева при сварке, сек	5	7	8
Время сварки, сек	4	4	6
Время остывания после сварки, сек	120	120	220

Паспорт разработан в соответствии с требованиями ГОСТ 2.601-2019

ТЕХНИЧЕСКИЙ ПАСПОРТ ИЗДЕЛИЯ

6. Указания по эксплуатации и техническому обслуживанию

- 6.1. Клапан должен эксплуатироваться при давлении и температуре, изложенных в таблице технических характеристик.
- 6.2. При нарушении работоспособности клапана следует открутить пробку и прочистить седло клапана.
- 6.3. Не допускается замерзание рабочей среды внутри клапана.

7. Условия хранения и транспортировки

- 7.1. Хранение полипропиленовых изделий должно производиться по условиям 5 (ОЖ4), раздела 10 ГОСТ 15150-69 в проветриваемых помещениях.
- 7.2. Погрузка и разгрузка допускается только при температуре выше – 10 °С. Для транспортировки при температуре от -11 до -20 °С следует принять специальные меры для предотвращения передачи механических нагрузок на изделия. Транспортировка при температуре ниже -21 °С запрещена.
- 7.3. Запрещается складировать изделия на расстоянии менее 1 м от нагревательных приборов.
- 7.4. В соответствии с ГОСТ 19433-88 полипропиленовые обратные клапаны не относятся к категории опасных грузов, что допускает их перевозку любым видом транспорта в соответствии с правилами перевозки грузов, действующими на данном виде транспорта.

8. Утилизация

- 8.1. Утилизация изделия (переплавка, захоронение, перепродажа) производится в порядке, установленном Законами РФ от 04 мая 1999 г. № 96-ФЗ "Об охране атмосферного воздуха" (с изменениями и дополнениями), от 24 июня 1998 г. № 89-ФЗ (с изменениями и дополнениями) "Об отходах производства и потребления", от 10 января 2002 № 7-ФЗ « Об охране окружающей среды» (с изменениями и дополнениями), а также другими российскими и региональными нормами, актами, правилами, распоряжениями и пр., принятыми во использование указанных законов.
- 8.2. Содержание благородных металлов: *нет*

9. Гарантийные обязательства

- 9.1. Изготовитель гарантирует соответствие изделия требованиям безопасности, при условии соблюдения потребителем правил использования, транспортировки, хранения, монтажа и эксплуатации.
- 9.2. Гарантия распространяется на все дефекты, возникшие по вине завода-изготовителя.
- 9.3. Гарантия не распространяется на дефекты, возникшие в случаях:

ТЕХНИЧЕСКИЙ ПАСПОРТ ИЗДЕЛИЯ

- нарушения паспортных режимов хранения, монтажа, испытания, эксплуатации и обслуживания изделия;
 - ненадлежащей транспортировки и погрузо-разгрузочных работ;
 - наличия следов воздействия веществ, агрессивных к материалам изделия;
 - наличия повреждений, вызванных пожаром, стихией, форс - мажорными обстоятельствами;
 - повреждений, вызванных неправильными действиями потребителя;
 - наличия следов постороннего вмешательства в конструкцию изделия.
- 9.4. Производитель оставляет за собой право внесения изменений в конструкцию, улучшающие качество изделия при сохранении основных эксплуатационных характеристик. При этом вес изделий, может отличаться от заявленного в настоящем паспорте не более, чем на 10%.

10. Условия гарантийного обслуживания

- 10.1. Претензии к качеству товара могут быть предъявлены в течение гарантийного срока.
- 10.2. Неисправные изделия в течение гарантийного срока ремонтируются или обмениваются на новые бесплатно. Потребитель также имеет право на соразмерное уменьшение его цены. В случае замены, замененное изделие или его части, полученные в результате ремонта, переходят в собственность сервисного центра.
- 10.3. Решение о возмещении затрат Потребителю, связанных с демонтажом, монтажом и транспортировкой неисправного изделия в период гарантийного срока принимается по результатам экспертного заключения, в том случае, если товар признан ненадлежащего качества.
- 10.4. В случае, если результаты экспертизы покажут, что недостатки товара возникли вследствие обстоятельств, за которые не отвечает изготовитель, затраты на экспертизу изделия оплачиваются Потребителем.
- 10.5. Изделия принимаются в гарантийный ремонт (а также при возврате) полностью укомплектованными

Valtec s.r.l.
Amministratore
Delegato

ТЕХНИЧЕСКИЙ ПАСПОРТ ИЗДЕЛИЯ

ГАРАНТИЙНЫЙ ТАЛОН № _____

Наименование товара

КЛАПАН ОБРАТНЫЙ ПРУЖИННЫЙ С ПОЛИПРОПИЛЕНОВЫМ КОРПУСОМ

№	Модель	Размер	Кол-во
1	VTp. 716		
2			
3			
4			

Название и адрес торгующей организации _____

Дата продажи _____ Подпись продавца _____

Штамп или печать
торгующей организации

Штамп о приемке

С условиями гарантии СОГЛАСЕН:

ПОКУПАТЕЛЬ _____ (подпись)

Гарантийный срок - Десять лет (Сто двадцать месяцев) с даты продажи конечному потребителю

По вопросам гарантийного ремонта, рекламаций и претензий к качеству изделий обращаться в сервисный центр по адресу: : г.Санкт-Петербург, ул. Профессора Качалова, дом 11, корпус 3, литер «А», тел/факс (812)3247750

При предъявлении претензии к качеству товара, покупатель предоставляет следующие документы:

1. Заявление в произвольной форме, в котором указываются:
 - название организации или Ф.И.О. покупателя, фактический адрес и контактные телефоны;
 - название и адрес организации, производившей монтаж;
 - основные параметры системы, в которой использовалось изделие;
 - краткое описание дефекта.
2. Документ, подтверждающий законность приобретения изделия.
3. Акт гидравлического испытания системы, в которой монтировалось изделие.
4. Настоящий заполненный гарантийный талон.

Отметка о возврате или обмене товара:

Дата: «__» _____ 20__ г. Подпись _____

ТЕХНИЧЕСКИЙ ПАСПОРТ ИЗДЕЛИЯ