



**VTr.584; VTr.601 Фитинг
резьбовой, ниппель
коллекторный**
Модель: VTr.584; VTr.601

1. Назначение и область применения

1.1 Ниппели предназначены для присоединения к коллекторам и прочим изделиям с внутренней резьбой и плоскостью под O-образный уплотнитель иных элементов трубопроводной системы (арматуры, трубопроводов и т.п.) с внутренней резьбой.

1.2 Фитинги могут использоваться в системах отопления и водоснабжения, включая питьевое.



Фитинги не допускается использовать не по назначению.

2. Артикулы и модификации

Наименование	Модель	Артикул	Резьба, дюймы
Фитинг резьбовой, ниппель коллекторный 1" x 1"	VTr.584	VTr.584.N.0006	1" x 1"
Фитинг резьбовой, ниппель коллекторный 1 1/2" x 1 1/2"	VTr.584	VTr.584.N.0008	1 1/2" x 1 1/2"
Фитинг резьбовой, ниппель коллекторный переходной 1" x 1/2"	VTr.601	VTr.601.N.0604	1" x 1/2"
Фитинг резьбовой, ниппель коллекторный переходной 1" x 3/4"	VTr.601	VTr.601.N.0605	1" x 3/4"
Фитинг резьбовой, ниппель коллекторный переходной 1 1/2" x 3/4"	VTr.601	VTr.601.N.0805	1 1/2" x 3/4"
Фитинг резьбовой, ниппель коллекторный переходной 1 1/2" x 1"	VTr.601	VTr.601.N.0806	1 1/2" x 1"
Фитинг резьбовой, ниппель коллекторный переходной 1 1/2" x 1 1/4"	VTr.601	VTr.601.N.0807	1 1/2" x 1 1/4"

3. Основные сведения об изделии и технические данные

№	Параметр	Значение
1	Номинальное давление, PN	16
2	Диапазон температур рабочей среды, °C	-20 ÷ 110

3	Максимальное рабочее давление; Pp, бар	16
4	Стандарт присоединительной резьбы	ГОСТ 6211-81
5	Максимальная температура окружающей среды, °C	60
6	Максимальная относительная влажность окружающего воздуха, %	80
7	Полный средний срок службы, лет	15

*ГОСТ 26349-84 "СОЕДИНЕНИЯ ТРУБОПРОВОДОВ И АРМАТУРА. ДАВЛЕНИЯ НОМИНАЛЬНЫЕ

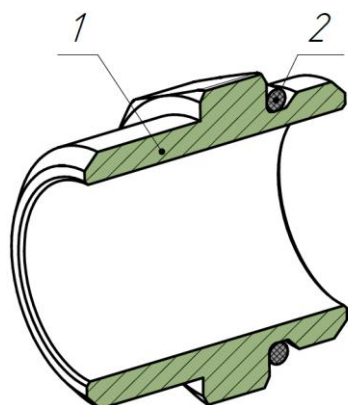


Для уточнения характеристик изделия, не указанных в данном паспорте, вы можете обратиться в службу технической поддержки по номеру телефона **8 800 100-0373** или по адресу **info@valtec.ru**

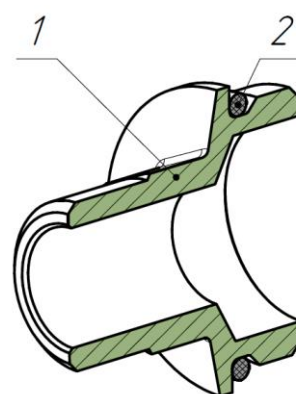
Фитинги маркируются знаком «VTr».

4. Конструкция и материалы

VTr.584



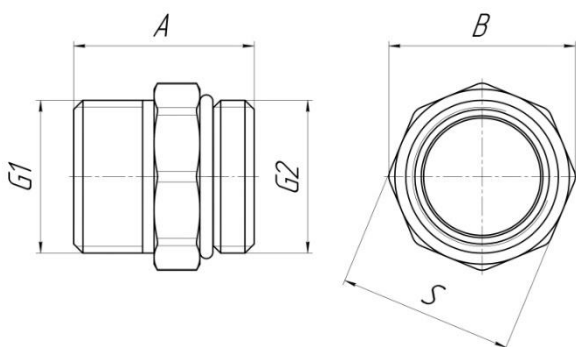
VTr.601



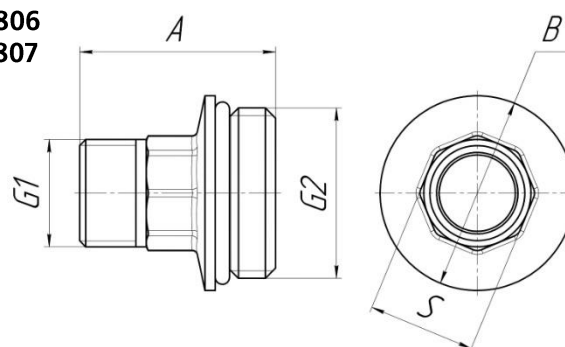
1	Корпус	Латунь ЛС59-2 с покрытием из никеля
2	Уплотнительное кольцо	Каучук этилен-пропилен-диеновый (EPDM)

5. Габаритные размеры

VTr.584.N.0006
VTr.584.N.0008



VTr.601.N.0604
VTr.601.N.0605
VTr.601.N.0805
VTr.601.N.0806
VTr.601.N.0807



Артикул	G1	G2	A; мм	B; мм	S; мм	Масса; г
VTr.584.N.0006	1"	1"	39	41	38	122

VTr.584.N.0008	1 1/2"	1 1/2"	43	57	53	220
VTr.601.N.0604	1/2"	1"	38	38	21	81
VTr.601.N.0605	3/4"	1"	40	38	27	90
VTr.601.N.0805	3/4"	1 1/2"	43	53	27	151
VTr.601.N.0806	1"	1 1/2"	45	53	34	159
VTr.601.N.0807	1 1/4"	1 1/2"	45	53	42	184



В таблице указаны справочные значения размеров и массы. Для уточнения размера или веса с учетом допуска вы можете обратиться в службу технической поддержки (**тел. 8 800 100-0373** или по адресу **info@valtec.ru**)

6. Указания по монтажу

6.1 Фитинги могут устанавливаться в любом монтажном положении.

6.2 Фитинг не должен испытывать нагрузок от трубопровода (изгиб, сжатие, растяжение, кручение, перекосы, вибрация, несоосность патрубков, неравномерность затяжки крепежа). При необходимости должны быть предусмотрены опоры или компенсаторы, снижающие нагрузку на соединения трубопроводов (ГОСТ 12.2.063-2015 п.9.6).

6.3 Ниппель устанавливается на фитинги и оборудование с плоскостью и фаской, предназначенной для уплотнения эластомерным кольцом, например, для непосредственного присоединения к коллекторам из латуни и нержавеющей стали.

6.4 Благодаря уплотнительному эластомерному кольцу на наружной резьбе соединение не требует использования дополнительного уплотнительного материала при монтаже.

6.5 Для внутренней резьбы рекомендуется использовать в качестве уплотнителя ФУМ-ленту, сантехническую нить или анаэробные клеи.

6.6 Перед установкой ниппеля следует убедиться в целостности уплотнительного эластомерного кольца.

6.7 Не допускается чрезмерная затяжка, при которой фитинг деформируется

6.8 Не допускается использовать трубный рычажный (газовый) ключ или другой инструмент, создающий радиальное усилие на стенки фитинга.

6.9 Резьба присоединяемых к фитингу трубопроводов и прочих деталей должна соответствовать ГОСТ 6357-81

6.10 После монтажа фитинга гидравлическая система должна быть подвергнута испытанию на герметичность. Эксплуатация фитинга без испытания не допускается. Рекомендуется проводить испытания в соответствии с СП 73.13330.2016.

6.11 Во избежание термического повреждения фитинга при сварке или пайке трубопроводов необходимо применять меры, исключая перегрев фитинга выше значений, указанных в таблице технических характеристик. Для защиты фитинга рекомендуется обернуть его влажной ветошью.

7. Указания по эксплуатации

7.1 Изделия должны эксплуатироваться в условиях, указанных в таблице технических характеристик.

7.2 Рабочая среда не должна замерзать внутри изделия.

7.3 Рабочая среда не должна вызывать образование накипи и шлама на внутренних поверхностях изделия.

7.4 Также она не должна способствовать вымыванию цинка из латуни. Карбонатный индекс горячей воды, проходящей через корпус изделия, не должен превышать 1,5 (мг-экв./дм³)².

7.9 При обнаружении у изделия следов протечки или других отказов следует незамедлительно прекратить его эксплуатацию и сбросить

сильное давление для предотвращения аварийных ситуаций. Дальнейшую эксплуатацию изделия осуществлять только после оценки технического состояния.

7.5 Индекс Ланжелье для воды должен быть больше нуля.

8. Условия хранения и транспортировки

8.1 Изделия должны храниться в упаковке предприятия-изготовителя в закрытом помещении или под навесом при температуре окружающего воздуха от -40°C до +50°C и влажности до 80%. Не допускается попадание влаги на упаковку. (Навесы или помещения, где колебания температуры и влажности воздуха несущественно отличаются от колебаний на открытом воздухе – например, палатки или металлические хранилища без теплоизоляции, расположенные в макроклиматических районах с умеренным и холодным климатом)

8.2 Транспортировка изделий должна осуществляться в соответствии с условиями, приведёнными в данном разделе.

8.3 Изделия подлежат консервации в течение 10 лет в условиях, соответствующих данному разделу. При расконсервации необходимо выполнить пробный поворот втулки клапана и проверить герметичность.

9. Сведения по утилизации

Утилизация изделия (переплавка, захоронение, перепродажа) производится в порядке, установленном Законами РФ от 04 мая 1999 г. № 96-ФЗ "Об охране атмосферного воздуха" (с изменениями и дополнениями), от 24 июня 1998 г. № 89-ФЗ (с изменениями и дополнениями), "Об отходах производства и потребления", от 10 января 2002 № 7-ФЗ « Об охране окружающей среды» (с изменениями и дополнениями), а также другими российскими и региональными нормами, актами, правилами, распоряжениями и пр., принятыми во исполнение указанных законов.

10. Гарантийные обязательства



ГАРАНТИЙНЫЙ СРОК – 10 лет с даты продажи конечному потребителю

10.1 Изготовитель гарантирует соответствие изделия требованиям безопасности, при условии соблюдения потребителем правил применения, транспортировки, хранения, монтажа и эксплуатации.

10.2 Гарантия распространяется на все дефекты, возникшие по вине завода-изготовителя.

10.3 Гарантия не распространяется на дефекты, возникшие в случаях:

- нарушения паспортных режимов хранения, монтажа, испытания, эксплуатации и обслуживания изделия;
- ненадлежащей транспортировки и погрузо-разгрузочных работ;
- наличия следов воздействия веществ, агрессивных к материалам изделия;
- наличия повреждений, вызванных пожаром, стихией, форс - мажорными обстоятельствами;
- повреждений, вызванных неправильными действиями потребителя;
- наличия следов постороннего вмешательства в конструкцию изделия.

10.4 Производитель оставляет за собой право внесения изменений в конструкцию, улучшающие качество изделия при сохранении основных эксплуатационных характеристик.

11. Условия гарантийного обслуживания

11.1 Претензии к качеству изделия могут быть предъявлены в течение гарантийного срока.

11.2 Неисправные изделия в течение гарантийного срока подлежат ремонту или обмениваются на новые бесплатно. Потребитель также имеет право на возврат уплаченных за некачественное изделие денежных средств либо на соразмерное уменьшение его цены. В случае замены или ремонта, заменённое изделие или его части, полученные в результате ремонта, передаются в собственность сервисного центра.

11.3 Решение о возмещении затрат Потребителю, связанных с демонтажом, монтажом и транспортировкой неисправного изделия в период гарантийного срока, принимается по результатам экспертного заключения, если изделие признано ненадлежащего качества.

11.4 Если результаты экспертизы подтвердят, что недостатки изделия возникли вследствие обстоятельств, за которые изготовитель не несёт ответственности, затраты на экспертизу оплачиваются Потребителем.

11.5 Для гарантийного ремонта (а также возврата) изделия принимаются только при полной комплектности.

12. Контактные данные

По вопросам качества продукции обращайтесь по тел. **8 800 100-0373** или по адресу www.valtec.ru

Сделано в Китае

Производитель: "TAIZHOU JIAHENG VALVES CO.,LTD" (Тайчжоу Цзяхэн Валвс Ко., Лтд.) Huxin Village, Chumen Town, Yuhuan County, Китай.