

ТЕХНИЧЕСКИЙ ПАСПОРТ ИЗДЕЛИЯ



Произведено по технологии: VALTEC s.r.l., Via Pietro Cossa, 2, 25135-Brescia, ITALY
Изготовитель: ZHEJIANG VALTEC PLUMBING EQUIPMENT CO.,LTD, 121 Hongxing Road,
Economic & Technology Development Zone, Xiaoshan Dist., Hangzhou, China



ГИЛЬЗА ПОГРУЖНАЯ

Модель: **VTr.551**

ПС - 46706

ТЕХНИЧЕСКИЙ ПАСПОРТ ИЗДЕЛИЯ

1. Назначение и область применения

- 1.1. Погружная гильза предназначена для установки на трубопроводах датчиков температуры и термочувствительных элементов.
- 1.2. Оголовок гильзы имеет винт, фиксирующий положение установленного в гильзу датчика или термочувствительного элемента.
- 1.3. Наличие уплотнительного кольца из EPDM позволяет монтировать гильзу без использования дополнительных уплотнительных материалов.
- 1.4. Рекомендуется монтировать гильзу с использованием косого тройника VTr.136 или бобышки с внутренней резьбой G1/2".
- 1.5. Гильзы выпускаются с длиной погружной части 90 и 64 мм.

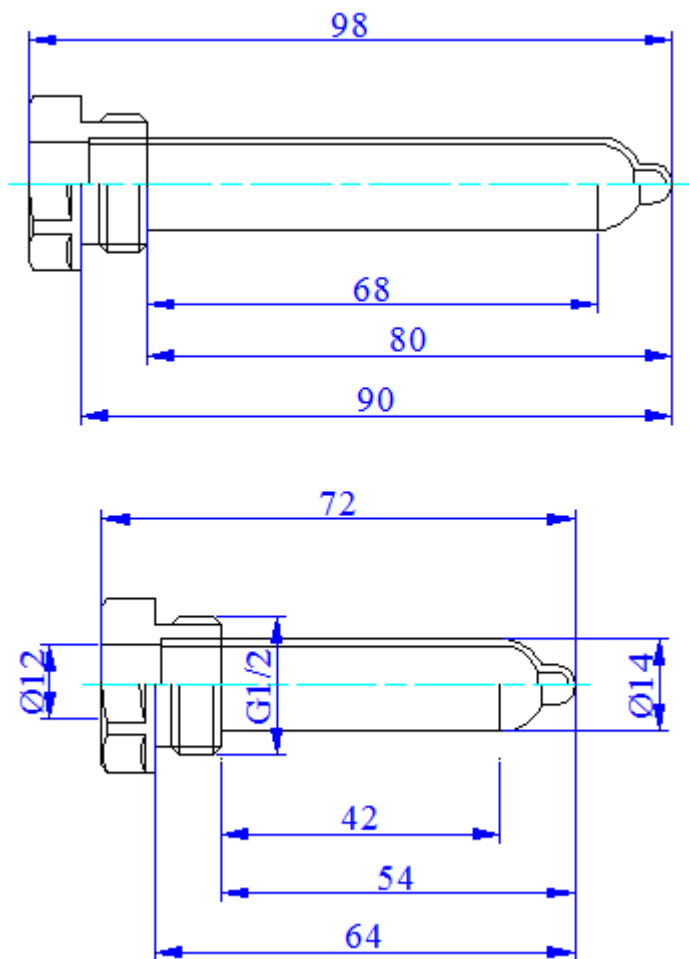
2. Технические характеристики

№	Характеристика	Ед.изм.	Значение для гильзы длиной	
			64 мм	90 мм
1	Рабочее давление	МПа	1,0	1,0
2	Максимальная температура рабочей среды	°С	130	130
3	Присоединительная резьба	дюймы	1/2"	1/2"
4	Стандарт на присоединительную резьбу		ГОСТ 6357-81	
5	Допустимый монтажный момент при выполнении резьбового соединения	Нм	25	25
6	Рабочая среда*		Вода, растворы гликолей (до 50%)	
7	Материалы:			
7.1	- погружная колба		медь никелированная	
7.2	- оголовок		латунь никелированная	
7.3	- уплотнительное кольцо		EPDM Sh70	
8	Вес	г	60	71
9	Средний полный срок службы	лет	15	15

*Примечание: содержание хлора – не более 0,3 мг/л

ТЕХНИЧЕСКИЙ ПАСПОРТ ИЗДЕЛИЯ

3. Габаритные размеры



4. Указания по монтажу и эксплуатации

- 4.1. При монтаже гильзы не допускается превышать монтажный момент, указанный в таблице технических характеристик.
- 4.2. Эксплуатировать изделие следует в условиях, изложенных в таблице технических характеристик.

Паспорт разработан в соответствии с требованиями ГОСТ 2.601-2019

ТЕХНИЧЕСКИЙ ПАСПОРТ ИЗДЕЛИЯ

4.3. Для обеспечения более точного определения температуры рабочей среды датчиком или термочувствительным элементом, рекомендуется пространство между корпусом датчика или термочувствительного элемента заполнить теплопроводящей пастой.

4.4. Датчик или термочувствительный элемент следует зафиксировать в гильзе с помощью винта, расположенного в корпусе оголовка.

5. Условия хранения и транспортировки

5.1 В соответствии с ГОСТ 19433-88 изделия не относятся к категории опасных грузов, что допускает их перевозку любым видом транспорта в соответствии с правилами перевозки грузов, действующими на данном виде транспорта.

5.2. Изделия должны храниться в упаковке предприятия – изготовителя по условиям хранения 3 по ГОСТ 15150-69.

5.3. Транспортировка изделий должна осуществляться в соответствии с условиями 5 по ГОСТ 15150-69.

6. Утилизация

6.1. Утилизация изделия (переплавка, захоронение, перепродажа) производится в порядке, установленном Законами РФ от 04 мая 1999 г. № 96-ФЗ "Об охране атмосферного воздуха" (с изменениями и дополнениями), от 24 июня 1998 г. № 89-ФЗ (с изменениями и дополнениями) "Об отходах производства и потребления", от 10 января 2002 № 7-ФЗ « Об охране окружающей среды» (с изменениями и дополнениями), а также другими российскими и региональными нормами, актами, правилами, распоряжениями и пр., принятыми во исполнение указанных законов.

6.2. Содержание благородных металлов: нет.

7. Гарантийные обязательства

7.1. Изготовитель гарантирует соответствие изделий требованиям безопасности, при условии соблюдения потребителем правил использования, транспортировки, хранения, монтажа и эксплуатации.

7.2. Гарантия распространяется на все дефекты, возникшие по вине завода – изготовителя.

7.3. Гарантия не распространяется на дефекты, возникшие в случаях:

- нарушения паспортных режимов хранения, монтажа, испытания, эксплуатации и обслуживания изделия;
- ненадлежащей транспортировки и погрузо-разгрузочных работ;
- наличия следов воздействия веществ, агрессивных к материалам изделия;
- наличия повреждений, вызванных пожаром, стихией, форс – мажорными обстоятельствами;

Паспорт разработан в соответствии с требованиями ГОСТ 2.601-2019

ТЕХНИЧЕСКИЙ ПАСПОРТ ИЗДЕЛИЯ

- повреждений, вызванных неправильными действиями потребителя;
- наличия следов постороннего вмешательства в конструкцию изделия.

7.4.Изготовитель оставляет за собой право вносить в конструкцию изделия изменения, не влияющие на заявленные технические характеристики. При этом фактический вес изделия не должен отличаться от веса, заявленного в настоящем паспорте, более, чем на 10%.

8.Условия гарантийного обслуживания

8.1.Претензии к качеству товара могут быть предъявлены в течение гарантийного срока.

8.2.Неисправные изделия в течение гарантийного срока ремонтируются или обмениваются на новые бесплатно. Потребитель также имеет право на возврат уплаченных за некачественный товар денежных средств или на соразмерное уменьшение его цены. В случае замены, замененное изделие переходит в собственность сервисного центра.

8.3. В случае, если отказ в работе изделия произошёл не по причине заводского брака, затраты, связанные с транспортировкой неисправного изделия в период гарантийного срока, Потребителю не возмещаются.

8.4.В случае, если результаты экспертизы покажут, что недостатки товара возникли вследствие обстоятельств, за которые не отвечает изготовитель, затраты на экспертизу изделия оплачиваются Потребителем.

**Valtec s.r.l.
Amministratore
Delegato**

ТЕХНИЧЕСКИЙ ПАСПОРТ ИЗДЕЛИЯ

ГАРАНТИЙНЫЙ ТАЛОН № _____

Наименование товара

ГИЛЬЗА ПОГРУЖНАЯ

№	Модель	Количество
1	VT.551	
2		

Название и адрес торговой организации _____

Дата продажи _____ Подпись продавца _____

Штамп или печать
торговой организации

Штамп о приемке

С условиями гарантии СОГЛАСЕН:

ПОКУПАТЕЛЬ _____ (подпись)

Гарантийный срок - Семь лет (восемьдесят четыре месяца) с даты продажи конечному потребителю

По вопросам гарантийного ремонта, рекламаций и претензий к качеству изделий обращаться в сервисный центр по адресу: г.Санкт-Петербург, ул. Профессора Качалова, дом 11, корпус 3, литер «А», тел/факс (812)3247750

При предъявлении претензии к качеству товара, покупатель предоставляет следующие документы:

1. Заявление в произвольной форме, в котором указываются:
 - название организации или Ф.И.О. покупателя, фактический адрес и контактные телефоны;
 - краткое описание дефекта.
2. Документ, подтверждающий законность приобретения изделий.
3. Настоящий заполненный гарантийный талон.

Отметка о возврате или обмене товара: _____

Дата: «__» _____ 20__ г. Подпись _____