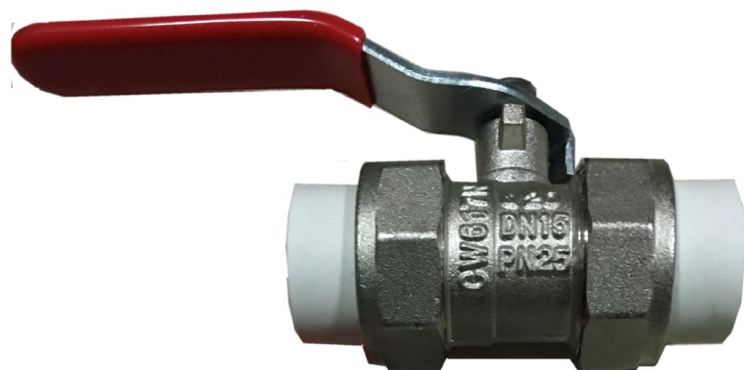


ПАСПОРТ. РУКОВОДСТВО ПО ЭКСПЛУАТАЦИИ



Изготовитель: TAIZHOU JIAHENG VALVES CO., LTD, Huxin Village, Chumen Town, Yuhuan County, China



КРАН ШАРОВОЙ ЛАТУННЫЙ ДЛЯ ПОЛИПРОПИЛЕНОВЫХ ТРУБОПРОВОДОВ

Модель: VTr.745

ПС - 47556

Паспорт и РЭ разработаны в соответствии с требованиями ГОСТ Р 2.601-2019 и ГОСТ Р 2.610-2019

ПАСПОРТ. РУКОВОДСТВО ПО ЭКСПЛУАТАЦИИ

1. Назначение и область применения

1.1. Краны шаровые промышленные применяются в качестве запорной арматуры на полипропиленовых трубопроводах систем питьевого и хозяйственно питьевого назначения, горячего водоснабжения, водяного отопления, а также на технологических трубопроводах, транспортирующих жидкости, не агрессивные к материалам кранов.

1.2. Использование шаровых кранов в качестве регулирующей арматуры не допускается.

1.3. Соединение кранов с полипропиленовым трубопроводом осуществляется методом контактной полифузионной сварки.

2. Технические характеристики

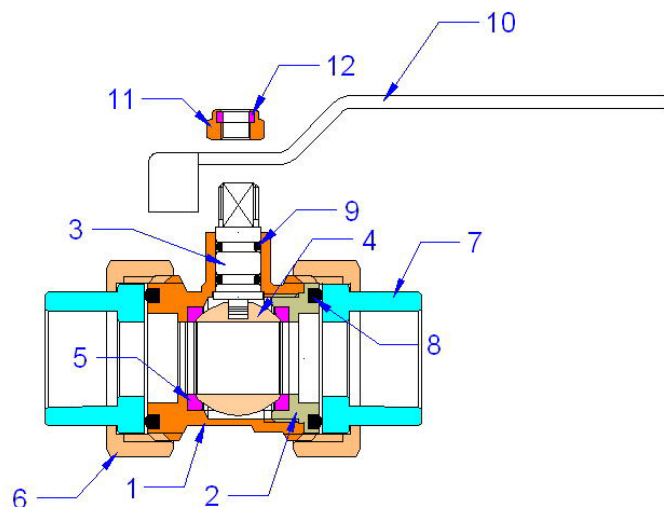
№	Характеристика	Ед.изм.	Значение для Ду		
			1/2"	3/4"	1"
1	Номинальный диаметр, DN	мм	15	20	25
2	Класс герметичности затвора по ГОСТ 9544-2015		«А»		
3	Номинальное давление, PN	МПа	2,5		
4	Средний полный ресурс	циклы	8000		
5	Средняя наработка на отказ	циклы	8000		
6	Размер резьбы муфтового патрубка	дюймы	1/2"	3/4"	1"
7	Стандарт резьбы		ГОСТ 6357-81		
8	Наружный диаметр трубы PP-R	мм	20	25	32
9	Максимальная температура рабочей среды	°С	90		
10	Максимальная температура среды, окружающей изделие	°С	60		
11	Максимальная относительная влажность среды, окружающей изделие	%	70		
12	Ремонтопригодность		нет		
13	Класс по эффективному диаметру		полнопроходной		
14	Время нагрева PP-R патрубка	сек	6	7	8
15	Время сварки PP-R патрубка	сек	4	4	6
16	Время остывания PP-R патрубка	сек	120	120	160
17	Температура сварки PP-R патрубка	°С	260		
18	Предельный момент затяжки муфтового патрубка	Н·м	25	30	40

Паспорт и РЭ разработаны в соответствии с требованиями ГОСТ Р 2.601-2019 и ГОСТ Р 2.610-2019

ПАСПОРТ. РУКОВОДСТВО ПО ЭКСПЛУАТАЦИИ

20	Пропускная способность, Kv	м³/час	15,4	28,2	46
21	Средний полный срок службы	лет	25		

3. Конструкция

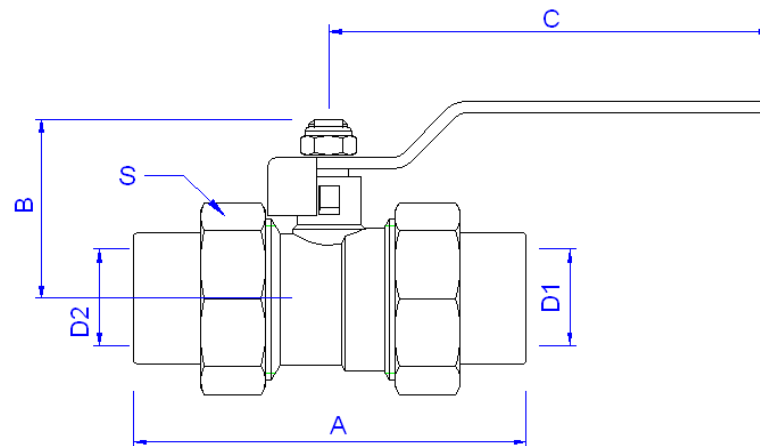


№	Наименование	Материал	Норматив, марка
1	Корпус	Латунь с покрытием из слоя никеля	CW617N
2	Седельная втулка	Латунь с покрытием из слоя никеля	CW614N
3	Шток	Латунь	CW614N
4	Затвор шаровой	Латунь с покрытием из слоя хрома	CW617N
5	Кольца седельные	тефлон	PTFE
6	Гайка накидная	Латунь с покрытием из слоя никеля	CW614N
7	Муфта приварная	Полипропилен-рэндом сополимер	PP-R
8	Кольцо уплотнения муфты	эластомер	EPDM
9	Сальниковые кольца		
10	Ручка флажковая	Сталь оцинкованная	Ст.3
11	Гайка крепления ручки		
12	Контрящая вставка	полиэтилен	LDPE

Паспорт и РЭ разработаны в соответствии с требованиями ГОСТ Р 2.601-2019 и ГОСТ Р 2.610-2019

ПАСПОРТ. РУКОВОДСТВО ПО ЭКСПЛУАТАЦИИ

4. Габаритные размеры



Размер	A, мм	B, мм	C, мм	D1, мм	D2, мм	S, мм	Вес, г
1/2"	65	36	91	20	20	36,5	231
3/4"	85	42	91	25	25	45,5	351
1"	95	50	116	32	32	55,5	552

5. Указания по монтажу

5.1. Краны могут устанавливаться в любом монтажном положении.

5.2. В соответствии с ГОСТ 12.2.063-2015, арматура не должна испытывать нагрузок от трубопровода (изгиб, сжатие, растяжение, кручение, перекосы, вибрация, несоосность патрубков, неравномерность затяжки крепежа). При необходимости должны быть предусмотрены опоры или компенсаторы, снижающие нагрузку на арматуру от трубопровода.

Несоосность соединяемых трубопроводов не должна превышать 3мм при длине до 1м плюс 1мм на каждый последующий метр (СП 73.13330.2016).

5.3. При сварке полипропиленового патрубка с трубой следует руководствоваться рекомендациями по сварке полипропиленовых труб.

5.4. Использование какого-либо герметизирующего материала в резьбовом соединении накидной гайки не допускается.

5.5. Краны, хранившиеся или транспортировавшиеся при температуре ниже 0 °С, должны быть перед монтажом выдержаны в течение 2 ч при температуре не ниже +5 °С.

5.6. Перед запуском в эксплуатацию система должна быть подвергнута гидравлическому испытанию статическим давлением, в 1,5 раза

Паспорт и РЭ разработаны в соответствии с требованиями ГОСТ Р 2.601-2019 и ГОСТ Р 2.610-2019

ПАСПОРТ. РУКОВОДСТВО ПО ЭКСПЛУАТАЦИИ

превышающим рабочее, но не менее 6 бар. Испытания проводятся в порядке, изложенном в СП73.13330.2016.

5.7. После монтажа система должна быть промыта в соответствии с требованиями п.6.1.13 СП73.13330.2016.

6. Указания по эксплуатации и техническому обслуживанию

6.1. Кран должен эксплуатироваться при условиях, изложенных в технических характеристиках.

6.2. Не допускается эксплуатировать кран с ослабленной гайкой крепления рукоятки, так как это может привести к поломке шейки штока.

6.3. Кран должен располагаться вне зоны действия прямых солнечных лучей.

6.4. Категорически запрещается допускать замерзание рабочей среды внутри крана. При осушении системы в зимний период кран должен быть оставлен полукрытым, чтобы рабочая среда не осталась в полостях за затвором.

6.5. Для исключения возможности прикипания затвора, один раз в 6 месяцев необходимо произвести цикл открытия/закрытия основного и дренажного крана.

6.6. Рабочая среда не должна способствовать образованию накипи и шлама на внутренних поверхностях изделия, а также вымыванию цинка из латуни. Карбонатный индекс горячей воды, проходящей через корпус изделия, не должен превышать $1,5 \text{ (мг-экв./дм}^3\text{)}^2$. Индекс Ланжелье для воды должен быть больше 0.

7. Условия хранения и транспортировки

7.1. Хранение кранов должно производиться по условиям 5 (ОЖ4), раздела 10 ГОСТ 15150-69 в проветриваемых помещениях.

7.2. Погрузка и разгрузка допускается только при температуре выше $-10 \text{ }^\circ\text{C}$. Для транспортировки при температуре от -11 до $-20 \text{ }^\circ\text{C}$ следует принять специальные меры для предотвращения передачи механических нагрузок на краны. Транспортировка при температуре ниже $-21 \text{ }^\circ\text{C}$ запрещена.

7.3. Запрещается складировать изделия на расстоянии менее 1 м от нагревательных приборов.

7.4. В соответствии с ГОСТ 19433-88 краны не относятся к категории опасных грузов, что допускает их перевозку любым видом транспорта в соответствии с правилами перевозки грузов, действующими на данном виде транспорта.

8. Утилизация

8.1. Утилизация изделия (переплавка, захоронение, перепродажа) производится в порядке, установленном Законами РФ от 04 мая 1999 г. № 96-ФЗ "Об охране атмосферного воздуха" (с изменениями и дополнениями), от 24 июня 1998 г. № 89-ФЗ (с изменениями и дополнениями) "Об отходах производства и

ПАСПОРТ. РУКОВОДСТВО ПО ЭКСПЛУАТАЦИИ

потребления", от 10 января 2002 № 7-ФЗ « Об охране окружающей среды» (с изменениями и дополнениями), а также другими российскими и региональными нормами, актами, правилами, распоряжениями и пр., принятыми во исполнение указанных законов.

8.2. Содержание благородных металлов: *нет*

9. Гарантийные обязательства

9.1. Изготовитель гарантирует соответствие изделия требованиям безопасности, при условии соблюдения потребителем правил применения, транспортировки, хранения, монтажа и эксплуатации.

9.2. Гарантия распространяется на все дефекты, возникшие по вине завода-изготовителя.

9.3. Гарантия не распространяется на дефекты, возникшие в случаях:

- нарушения паспортных режимов хранения, монтажа, испытания, эксплуатации и обслуживания изделия;
- ненадлежащей транспортировки и погрузо-разгрузочных работ;
- наличия следов воздействия веществ, агрессивных к материалам изделия;
- наличия повреждений, вызванных пожаром, стихией, форс - мажорными обстоятельствами;
- повреждений, вызванных неправильными действиями потребителя;
- наличия следов постороннего вмешательства в конструкцию изделия.

9.4. Производитель оставляет за собой право внесения изменений в конструкцию, улучшающие качество изделия при сохранении основных эксплуатационных характеристик. При этом фактический вес изделия не должен отличаться от веса, заявленного в настоящем паспорте, более, чем на 10%.

10. Условия гарантийного обслуживания

10.1. Претензии к качеству изделия могут быть предъявлены в течение гарантийного срока.

10.2. Неисправные изделия в течение гарантийного срока ремонтируются или обмениваются на новые бесплатно. Потребитель также имеет право на возврат уплаченных за некачественное изделие денежных средств или на соразмерное уменьшение его цены. В случае замены или ремонта, замененное изделие или его части, полученные в результате ремонта, переходят в собственность сервисного центра.

10.3. Решение о возмещении затрат Потребителю, связанных с демонтажом, монтажом и транспортировкой неисправного изделия в период гарантийного срока принимается по результатам экспертного заключения, в том случае, если изделие признано ненадлежащего качества.

ПАСПОРТ. РУКОВОДСТВО ПО ЭКСПЛУАТАЦИИ

10.4. В случае, если результаты экспертизы покажут, что недостатки изделия возникли вследствие обстоятельств, за которые не отвечает изготовитель, затраты на экспертизу изделия оплачиваются Потребителем.

10.5. Изделия принимаются в гарантийный ремонт (а также при возврате) полностью укомплектованными.

ПАСПОРТ. РУКОВОДСТВО ПО ЭКСПЛУАТАЦИИ

ГАРАНТИЙНЫЙ ТАЛОН № _____

Наименование товара

КРАН ШАРОВОЙ ЛАТУННЫЙ ДЛЯ ПОЛИПРОПИЛЕНОВЫХ ТРУБОПРОВОДОВ

№	Модель	Размер	Количество
1	VTr.745		

Название и адрес торгующей организации _____

Дата продажи _____ Подпись продавца _____

Штамп или печать
торгующей организации

С условиями гарантии СОГЛАСЕН:

ПОКУПАТЕЛЬ _____ (подпись)

**Гарантийный срок - Десять лет (сто двадцать месяцев) с даты
продажи конечному потребителю**

По вопросам гарантийного ремонта, рекламаций и претензий к качеству изделий обращаться в сервисный центр по адресу: г. Санкт-Петербург, ул. Профессора Качалова, дом 11, корпус 3, литер «А», тел/факс (812)3247750

При предъявлении претензии к качеству товара, покупатель предоставляет следующие документы:

1. Заявление в произвольной форме, в котором указываются:
 - название организации или Ф.И.О. покупателя, фактический адрес и контактные телефоны;
 - название и адрес организации, производившей монтаж;
 - основные параметры системы, в которой использовалось изделие;
 - краткое описание дефекта.
2. Документ, подтверждающий законность приобретения изделия.
3. Акт гидравлического испытания системы, в которой монтировалось изделие (если оно проводилось)
4. Настоящий заполненный гарантийный талон.

Отметка о возврате или обмене товара:

Дата: «__» _____ 20__ г. Подпись _____