

ПАСПОРТ. РУКОВОДСТВО ПО ЭКСПЛУАТАЦИИ



ФИТИНГИ АКСИАЛЬНЫЕ НАДВИЖНЫЕ ДЛЯ ПОЛИМЕРНЫХ ТРУБ

Серия: *VTm.400*

ПС – 47542

ПАСПОРТ. РУКОВОДСТВО ПО ЭКСПЛУАТАЦИИ

1. Назначение и область применения

1.1. Надвижные соединители серии VTm.400 предназначены для создания неразъемных соединений труб из сшитого полиэтилена PE-X и полиэтилена повышенной термостойкости PE-RT размерной серии S3,2 (SDR 7,4) по ГОСТ 32415-2013, в системах питьевого и хозяйственного водопровода, горячего водоснабжения, отопления, сжатого воздуха, а также на технологических трубопроводах, транспортирующих жидкости, не агрессивные к материалам труб и соединителей.

1.2. Соединители совместимы с полимерными трубами, имеющими следующие геометрические параметры:

Номинальный наружный диаметр, мм	16	20	25	32
Номинальная толщина стенки, мм	2,2	2,8	3,5	4,4

1.3. Соединители могут использоваться как при открытом, так и скрытом монтаже трубопроводов.

1.4. Соединители относятся к категории неразборных, поэтому могут замоноличиваться в строительные конструкции при условии выполнения требований п.6.10 настоящего паспорта.

2. Номенклатура

<i>Модель, тип</i>	<i>Наименование</i>
<i>VTm.401</i>	Фитинг аксиальный-соединитель надвижной прямой с переходом на наружную резьбу
<i>VTm.402</i>	Фитинг аксиальный-соединитель надвижной прямой с переходом на внутреннюю резьбу
<i>VTm.403</i>	Фитинг аксиальный-соединитель надвижной
<i>VTm.422</i>	Фитинг аксиальный-соединитель надвижной с накидной гайкой
<i>VTm.431</i>	Фитинг аксиальный -тройник надвижной
<i>VTm.432</i>	Фитинг аксиальный -тройник надвижной с переходом на внутреннюю резьбу
<i>VTm.433</i>	Фитинг аксиальный -тройник надвижной с переходом на наружную резьбу

ПАСПОРТ. РУКОВОДСТВО ПО ЭКСПЛУАТАЦИИ

<i>VTm.451</i>	Фитинг аксиальный - угольник подвижной
<i>VTm.452</i>	Фитинг аксиальный - угольник подвижной с переходом на внутреннюю резьбу
<i>VTm.453</i>	Фитинг аксиальный - угольник подвижной с переходом на наружную резьбу
<i>VTm.454</i>	Фитинг аксиальный - водорозетка подвижная с переходом на внутреннюю резьбу
<i>VTm.455</i>	Фитинг аксиальный - водорозетка подвижная с переходом на наружную резьбу
<i>VTm.481</i>	Фитинг аксиальный угловой с хромированной латунной трубкой короткий
<i>VTm.481 Tun H</i>	Фитинг аксиальный угловой с хромированной латунной трубкой длинный
<i>VTm.481 Tun D</i>	Фитинг аксиальный угловой с хромированной латунной трубкой двойной
<i>VTm.481 Tun P</i>	Фитинг аксиальный угловой с хромированной латунной трубкой с плавным поворотом короткий
<i>VTm.482</i>	Фитинг аксиальный - тройник с хромированной латунной трубкой короткий
<i>VTm.482 Tun H</i>	Фитинг аксиальный - тройник с хромированной латунной трубкой длинный
<i>VTm.481 Tun KS</i>	Кронштейн стальной для крепления фитингов <i>VTm.481.PC</i>
<i>VTm.400</i>	Фитинг аксиальный - гильза подвижная

3. Технические характеристики

№	Характеристика	Ед. изм.	Значение
1	Номинальное давление, PN	МПа	1,6*
2	Максимальная температура рабочей среды	°C	+95
3	Минимальная температура рабочей среды	°C	+5
4	Аварийная температура рабочей	°C	+110**

Паспорт и РЭ разработаны в соответствии с требованиями ГОСТ Р 2.601-2019 и ГОСТ Р 2.610-2019

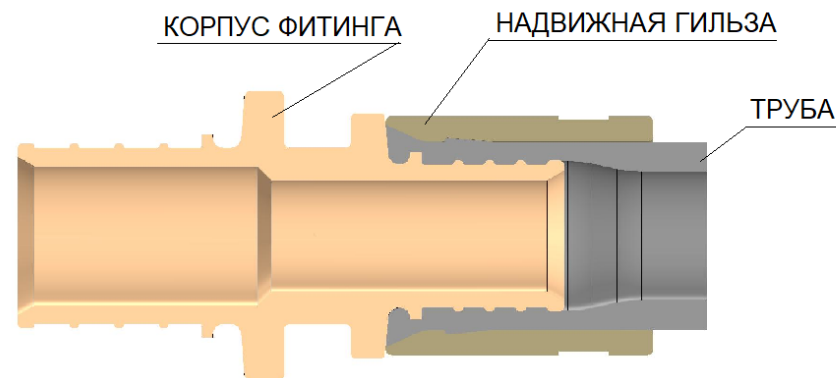
ПАСПОРТ. РУКОВОДСТВО ПО ЭКСПЛУАТАЦИИ

	среды		
5	Диапазон номинальных наружных диаметров соединяемых труб	мм	16...32
6	Предельный момент затяжки при выполнении резьбовых соединений	Нм	1/2" -25 3/4" - 35 1"-55 1 1/4"-75
7	Тип резьбы на соединителях с переходом на резьбу	трубная, по ГОСТ 6357-81, класс точности «В»	
8	Максимальная температура окружающей среды	°C	60
9	Максимальная относительная влажность окружающей среды	%	60
10	Средний полный срок службы	лет	50

**Для фитингов VTm.481 и VTm.482 номинальное давление составляет 1,0МПа*
***Температура, действие которой ограничено 100 часами за всё время эксплуатации*

4. Конструкция и применяемые материалы

Соединитель в разрезе



Паспорт и РЭ разработаны в соответствии с требованиями ГОСТ Р 2.601-2019 и ГОСТ Р 2.610-2019

ПАСПОРТ. РУКОВОДСТВО ПО ЭКСПЛУАТАЦИИ

4.1. Корпуса и гильзы соединителей выполнены из латуни марки ЛС59-2.

4.2. Уплотнительные кольца фитингов VTm.422.GK и VTm.422.GE выполнены из EPDM.

4.3. Уплотнительные прокладки фитингов VTm.422.G выполнены из безасбестового композитного материала (являются расходным материалом).

4.4. Герметичность соединения обеспечивается за счёт вдавливания материала трубы в проточки штуцера корпуса, происходящее при надвигании гильзы на штуцер корпуса.

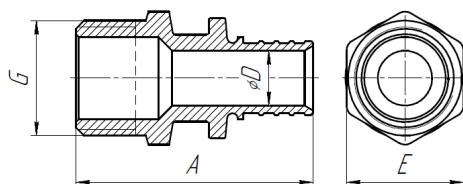
4.5. В корпус соединителей VTm.481 и VTm.482 впаива латунная трубка с гальванопокрытием из хрома.

5. Номенклатура и габаритные размеры

В таблице указаны справочные значения размеров и веса изделий. Для уточнения этих данных обращайтесь в службу технической поддержки по телефону 8 (800) 100-03-73 или по адресу www.valtec.ru/contacts.html

VTm.401

Фитинг аксиальный-соединитель подвижной прямой с переходом на наружную резьбу



Артикул	Размеры				
	A, мм	D, мм	G, дюймы	E, мм	Вес, г
VTm.401.G.001604	44	10	1/2"	22	45
VTm.401.G.001605	48	10	3/4"	27	64
VTm.401.G.002004	48	13	1/2"	22	55
VTm.401.G.002005	52	13	3/4"	27	75
VTm.401.G.002504	57	15	1/2"	22	77
VTm.401.G.002505	61	15	3/4"	27	97
VTm.401.G.002506	63	15	1"	35	127

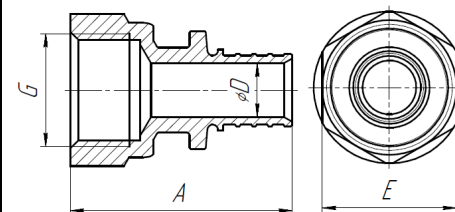
Паспорт и РЭ разработаны в соответствии с требованиями ГОСТ Р 2.601-2019 и ГОСТ Р 2.610-2019

ПАСПОРТ. РУКОВОДСТВО ПО ЭКСПЛУАТАЦИИ

VTm.401.G.003205	66	20	3/4"	27	130
VTm.401.G.003206	68	20	1"	35	162

VTm.402

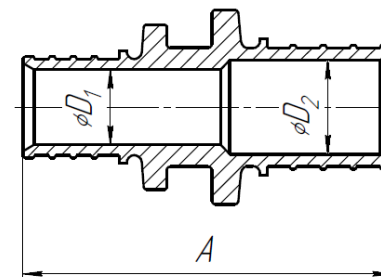
Фитинг аксиальный-соединитель подвижной прямой с переходом на внутреннюю резьбу



Артикул	Размеры				
	A, мм	D, мм	G, дюймы	E, мм	Вес, г
VTm.402.G.001604	41	10	1/2"	25	52
VTm.402.G.001605	44	10	3/4"	31	75
VTm.402.G.002004	46	13	1/2"	25	63
VTm.402.G.002005	49	13	3/4"	31	87
VTm.402.G.002505	55	15	3/4"	31	103
VTm.402.G.002506	59	15	1"	38	150
VTm.402.G.003205	62	20	3/4"	31	138
VTm.402.G.003206	65	20	1"	38	175

VTm.403

Фитинг аксиальный-соединитель подвижной



Артикул	Размеры			
	A, мм	D1, мм	D2, мм	Вес, г
VTm.403.G.001616	45	10	10	37
VTm.403.G.002016	49	10	13	47
VTm.403.G.002020	55	13	13	56

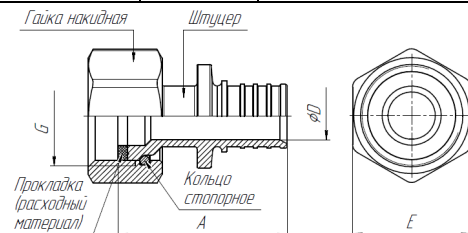
Паспорт и РЭ разработаны в соответствии с требованиями ГОСТ Р 2.601-2019 и ГОСТ Р 2.610-2019

ПАСПОРТ. РУКОВОДСТВО ПО ЭКСПЛУАТАЦИИ

VTm.403.G.002516	57	10	15	69
VTm.403.G.002520	61	13	15	76
VTm.403.G.002525	69	15	15	94
VTm.403.G.003232	81	20	20	170
VTm.403.G.003220	68	13	20	116
VTm.403.G.003225	75	15	20	132

VTm.422.G

Фитинг аксиальный-соединитель подвижной с накидной гайкой



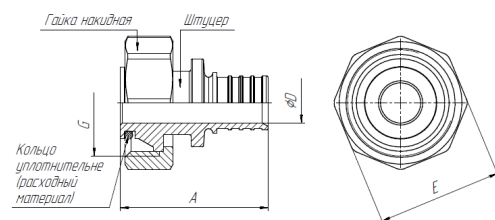
Артикул

Размеры

	A, мм	D, мм	S, мм	G, дюймы	Вес, г
VTm.422.G.001604	34	10	25	1/2"	57
VTm.422.G.002004	39	13	25	1/2"	70
VTm.422.G.002005	39	13	31	3/4"	86
VTm.422.G.001605	32	10	31	3/4"	70
VTm.422.G.002505	47	15	31	3/4"	107
VTm.422.G.002506	51	15	38	1"	148
VTm.422.G.003206	57	20	38	1"	185

VTm.422.GE

Фитинг аксиальный-соединитель подвижной с накидной гайкой

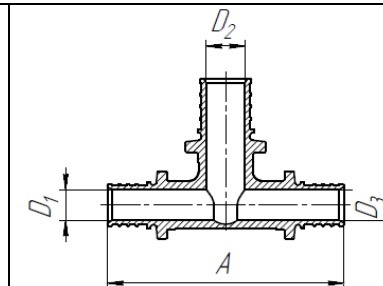


ПАСПОРТ. РУКОВОДСТВО ПО ЭКСПЛУАТАЦИИ

Артикул	Размеры				
	A, мм	D, мм	S, мм	G, дюймы	Вес, г
VTm.422.GE.001605	37	10	31	3/4" евроконус	71
VTm.422.GE.002005	46	13	31	3/4" евроконус	98

VTm.431

Фитинг аксиальный -тройник подвижной



Артикул

Размеры

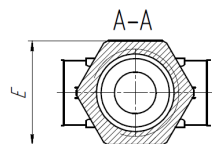
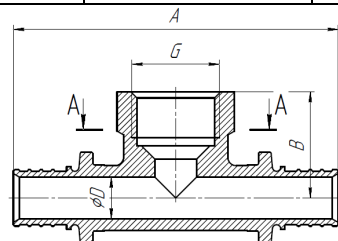
	A, мм	D1, мм	D2, мм	D3, мм	Вес, г
VTm.431.G.161616	72	10	10	10	85
VTm.431.G.202020	86	13	13	13	134
VTm.431.G.323232	127	20	20	20	361
VTm.431.G.162016	76	10	13	10	107
VTm.431.G.201616	77	13	10	10	105
VTm.431.G.201620	82	13	10	13	117
VTm.431.G.202016	82	13	13	10	123
VTm.431.G.202516	87	13	15	10	154
VTm.431.G.202520	92	13	15	13	170
VTm.431.G.251616	88	15	10	10	141
VTm.431.G.251620	93	15	10	13	153
VTm.431.G.251625	99	15	10	15	171
VTm.431.G.252016	90	15	13	10	156
VTm.431.G.252020	95	15	13	13	169
VTm.431.G.252025	102	15	13	15	191
VTm.431.G.252516	95	15	15	10	183
VTm.431.G.252520	100	15	15	13	195
VTm.431.G.252525	107	15	15	15	216

ПАСПОРТ. РУКОВОДСТВО ПО ЭКСПЛУАТАЦИИ

VTm.431.G.321632	110	20	10	20	252
VTm.431.G.322032	114	20	13	20	277
VTm.431.G.322532	119	20	15	20	309
VTm.431.G.322025	125	20	13	15	
VTm.431.G.322525	125	20	15	15	
VTm.431.G.322020	121	20	13	13	

VTm.432

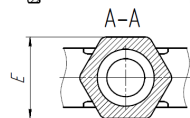
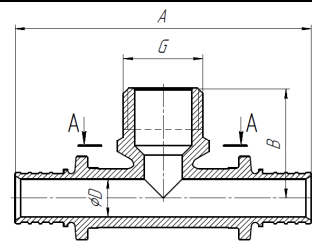
Фитинг аксиальный - тройник подвижной с переходом на внутреннюю резьбу



Артикул	Размеры						
	A, мм	B, мм	D1, мм	D2, мм	G, дюймы	E, мм	Вес, г
VTm.432.G.160416	79	26	10	10	1/2"	25	107
VTm.432.G.160516	86	30	10	10	3/4"	31	136
VTm.432.G.200420	89	26	13	13	1/2"	25	133
VTm.432.G.200520	97	29	13	13	3/4"	31	164
VTm.432.G.250525	112	32	15	15	3/4"	31	221
VTm.432.G.320632	131	35	20	20	1"	38	

VTm.433

Фитинг аксиальный - тройник подвижной с переходом на наружную резьбу

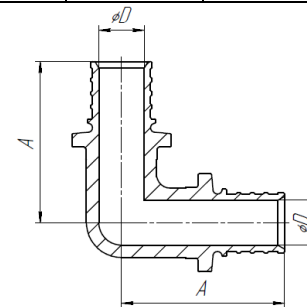


ПАСПОРТ. РУКОВОДСТВО ПО ЭКСПЛУАТАЦИИ

Артикул	Размеры						
	A, мм	B, мм	D1, мм	D2, мм	G, дюймы	E, мм	Вес, г
VTm.433.G.160416	77	29	10	10	1/2"	22	98
VTm.433.G.200420	89	33	13	13	1/2"	22	133
VTm.433.G.200520	96	37	13	13	3/4"	27	167
VTm.433.G.250525	111	40	15	15	3/4"	27	223
VTm.433.G.320632	131	46	20	20	1"	35	357

VTm.451

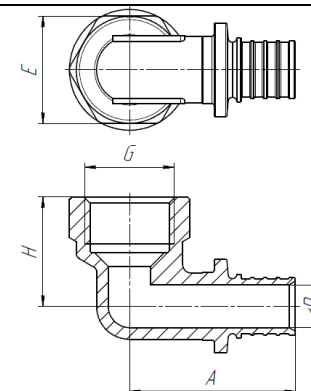
Фитинг аксиальный - угольник подвижной



Артикул	Размеры		
	A, мм	D, мм	Вес, г
VTm.451.G.001616	36	10	60
VTm.451.G.002020	43	13	94
VTm.451.G.002525	54	15	152
VTm.451.G.003232	63	20	252

VTm.452

Фитинг аксиальный - угольник подвижной с переходом на внутреннюю резьбу

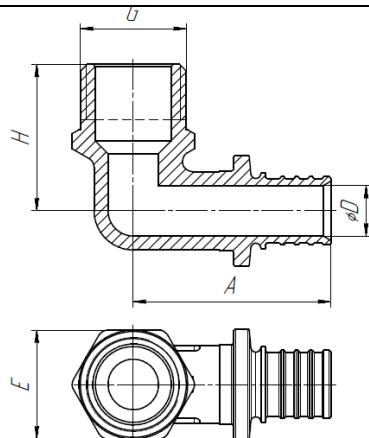


ПАСПОРТ. РУКОВОДСТВО ПО ЭКСПЛУАТАЦИИ

Артикул	Размеры					
	A, мм	D, мм	H, мм	G, дюймы	E, мм	Вес, г
VTm.452.G.001604	39	10	26	1/2"	25	75
VTm.452.G.001605	42	10	30	3/4"	31	101
VTm.452.G.002004	44	13	26	1/2"	25	97
VTm.452.G.002005	48	13	29	3/4"	31	119
VTm.452.G.002505	56	15	32	3/4"	31	155
VTm.452.G.002506	60	15	35	1"	38	194
VTm.452.G.003206	63	20	39	1"	38	286

VTm.453

Фитинг аксиальный - угольник подвижной с переходом на наружную резьбу



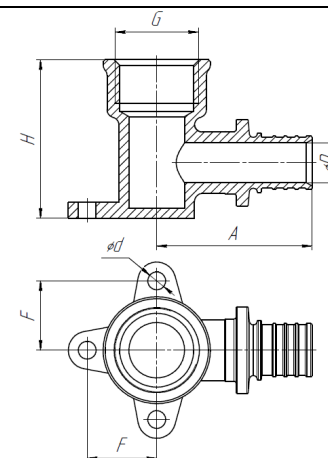
Артикул	Размеры					
	A, мм	D, мм	H, мм	G, дюймы	E, мм	Вес, г
VTm.453.G.001604	39	10	29	1/2"	22	72
VTm.453.G.001605	43	10	35	3/4"	27	106
VTm.453.G.002004	44	13	33	1/2"	22	96
VTm.453.G.002005	48	13	37	3/4"	27	120
VTm.453.G.002505	57	15	42	3/4"	27	154
VTm.453.G.002506	59	15	43	1"	35	197
VTm.453.G.003206	66	20	46	1"	35	214

Паспорт и РЭ разработаны в соответствии с требованиями ГОСТ Р 2.601-2019 и ГОСТ Р 2.610-2019

ПАСПОРТ. РУКОВОДСТВО ПО ЭКСПЛУАТАЦИИ

VTm.454

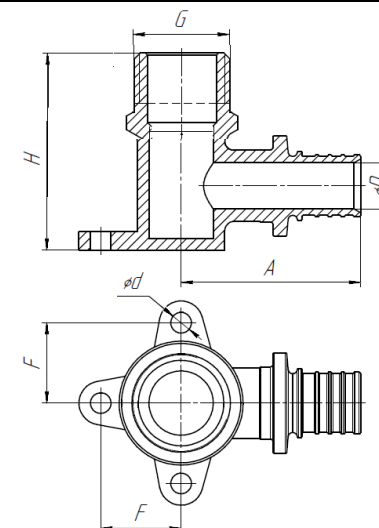
Фитинг аксиальный - водорозетка подвижная с переходом на внутреннюю резьбу



Артикул	Размеры						
	A, мм	D, мм	H, мм	G, дюймы	F, мм	d, мм	Вес, г
VTm.454.G.001604	39	10	40	1/2"	18	5	94
VTm.454.G.001605	42	10	47	3/4"	21	5	123
VTm.454.G.002004	44	13	43	1/2"	18	5	111
VTm.454.G.002005	47	13	47	3/4"	21	5	135

VTm.455

Фитинг аксиальный - водорозетка подвижная с переходом на наружную резьбу



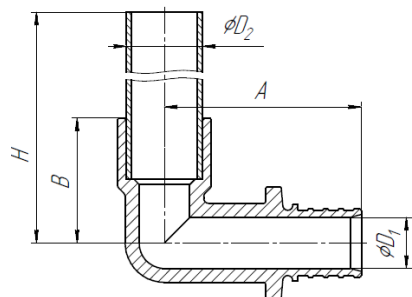
Паспорт и РЭ разработаны в соответствии с требованиями ГОСТ Р 2.601-2019 и ГОСТ Р 2.610-2019

ПАСПОРТ. РУКОВОДСТВО ПО ЭКСПЛУАТАЦИИ

Артикул	Размеры						
	A, мм	D, мм	H, мм	G, дюймы	F, мм	d, мм	Вес, г
VTm.455.G.001604	39	10	40	1/2"	18	5	93

VTm.481

Фитинг аксиальный угловой с хромированной латунной трубкой короткий

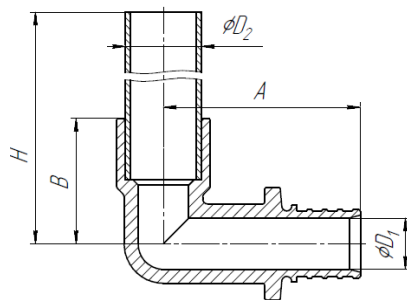


Артикул	Размеры						
	A, мм	B, мм	C, мм	D1, мм	D2, мм	H, мм	Вес, г
VTm.481.C.001615	39	25	16	10	15	290±10	165
VTm.481.C.002015	42	23	20	13	15	290±10	177
VTm.481.C.002515	45	23	27	15	15	290±10	192

VTm.481

Tun H

Фитинг аксиальный угловой с хромированной латунной трубкой длинный



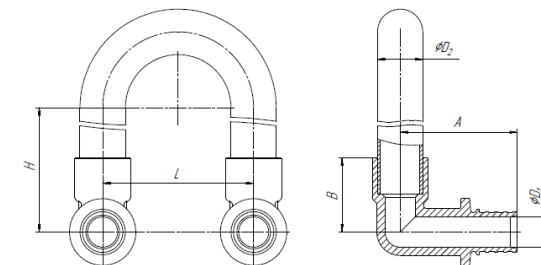
Артикул	Размеры						
	A, мм	B, мм	C, мм	D1, мм	D2, мм	H, мм	Вес, г
VTm.481.CH.001615	39	25	16	10	15	990±10	415
VTm.481.CH.002015	42	23	20	13	15	990±10	439
VTm.481.CH.002515	45	23	27	15	15	990±10	465

ПАСПОРТ. РУКОВОДСТВО ПО ЭКСПЛУАТАЦИИ

VTm.481

Tun D

Фитинг аксиальный угловой с хромированной латунной трубкой двойной

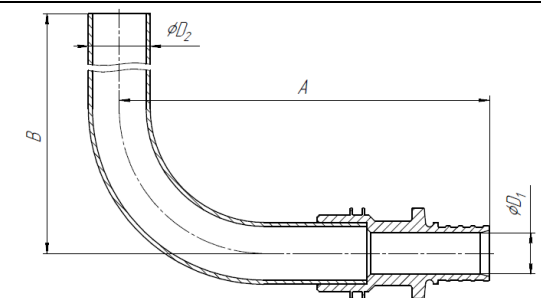


Артикул	Размеры						
	A, мм	B, мм	D1, мм	D2, мм	H, мм	L, мм	Вес, г
VTm.481.DC.001615	39	25	10	15	275±10	50	340

VTm.481

Tun P

Фитинг аксиальный угловой с хромированной латунной трубкой с плавным поворотом короткий

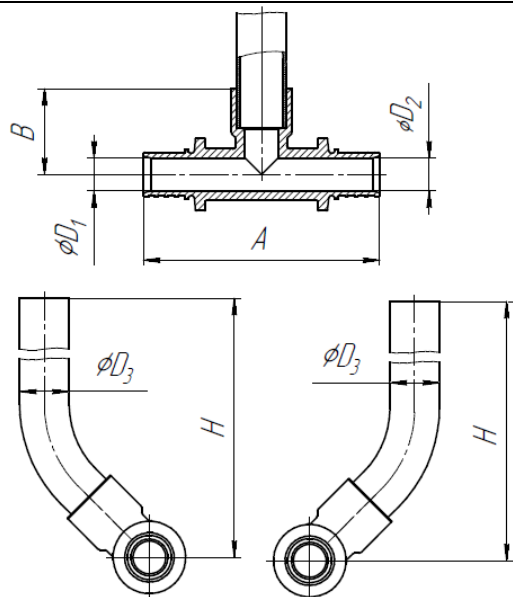


Артикул	Размеры				
	A, мм	B, мм	D1, мм	D2, мм	Вес, г
VTm.481.PC.001615	90	290±10	10	15	166
VTm.481.PC.002015	87	290±10	12,5	15	168
VTm.481.PC.002515	100	290±10	15	15	175

ПАСПОРТ. РУКОВОДСТВО ПО ЭКСПЛУАТАЦИИ

VTm.482

Фитинг
аксиальный -
тройник с
хромированной
латунной трубкой
короткий



Артикул

Размеры

	A мм	B мм	D1, мм	D2, мм	D3, мм	H, мм	Вес, г
VTm.482.C.161516	72	26	10	10	15	307	195
VTm.482.C.201520	84	23	13	13	15	305	221
VTm.482.C.201516*	79	23	13	10	15	305	206
VTm.482.C.161520**	79	23	10	13	15	305	199
VTm.482.C.251525	97	23	15	15	15	305	253
VTm.482.C.251520*	91	23	15	13	15	305	233
VTm.482.C.201525**	91	23	13	15	15	305	233

*если смотреть со стороны штуцера большего диаметра, то трубка выгнута влево;

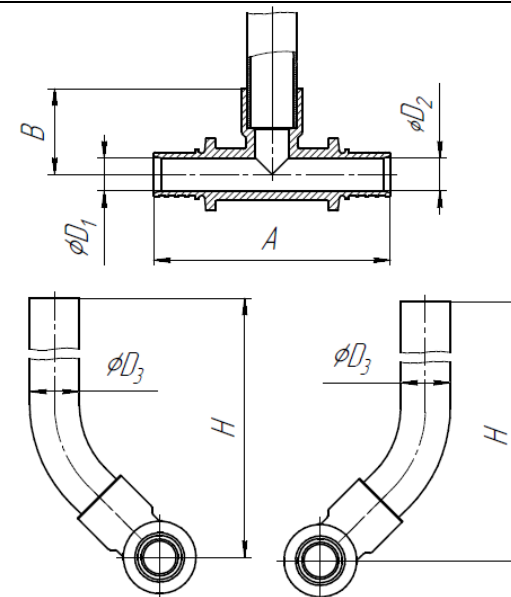
** если смотреть со стороны штуцера большего диаметра, то трубка выгнута вправо.

ПАСПОРТ. РУКОВОДСТВО ПО ЭКСПЛУАТАЦИИ

VTm.482

Тип Н

Фитинг
аксиальный -
тройник с
хромированной
латунной трубкой
длинный



Артикул

Размеры

	A мм	B мм	D1, мм	D2, мм	D3, мм	H, мм	Вес, г
VTm.482.CH.161516	72	26	10	10	15	990±10	454
VTm.482.CH.201520	84	23	13	13	15	990±10	480
VTm.482.CH.201516*	79	23	13	10	15	990±10	466
VTm.482.CH.161520**	79	23	10	13	15	990±10	466
VTm.482. CH.251525	97	23	15	15	15	990±10	512
VTm.482. CH.251520*	91	23	15	13	15	990±10	492
VTm.482. CH.201525**	91	23	13	15	15	990±10	492

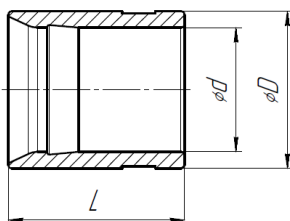
*если смотреть со стороны штуцера большего диаметра, то трубка выгнута влево;

** если смотреть со стороны штуцера большего диаметра, то трубка выгнута вправо.

ПАСПОРТ. РУКОВОДСТВО ПО ЭКСПЛУАТАЦИИ

VTm.400

Фитинг
аксиальный -
гильза
надвижная

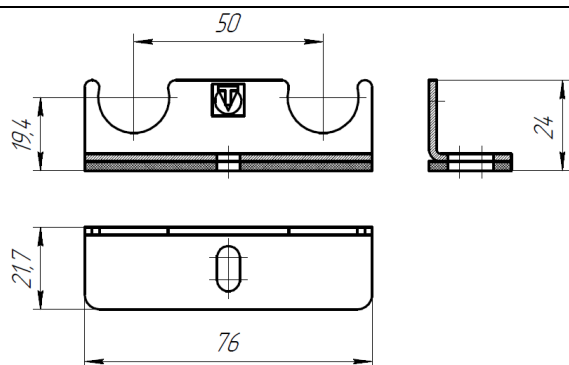


Артикул	L, мм	d, мм	D, мм	Вес, г
VTm.400.G.001622	24	17	21	26
VTm.400.G.002028	25	21	25	31
VTm.400.G.002535	29	26	30	44
VTm.400.G.003244	34	33	39	88

VTm.481

Tun KS

Кронштейн стальной
для крепления
фитингов VTm.481.PC



6. Указания по монтажу

6.1. Система пластиковых трубопроводов должна быть смонтирована так, чтобы фитинги не испытывали продольных и изгибающих нагрузок. Для этого в проекте должны быть указаны места установки подвижных и неподвижных опор, а также компенсаторов.

6.2. Монтаж трубопроводов следует вести в соответствии с указаниями СП 41-109-2005; СП 344.1325800.2017 и СП 73.13330.2016.

6.3. Работы по монтажу трубопроводов на подвижных соединителях допускается производить при температуре воздуха в помещении не ниже 0°C.

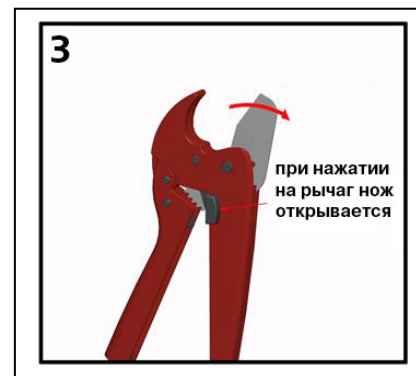
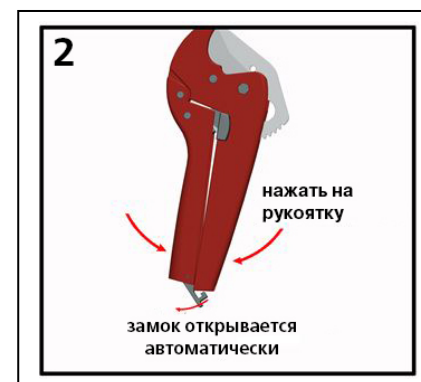
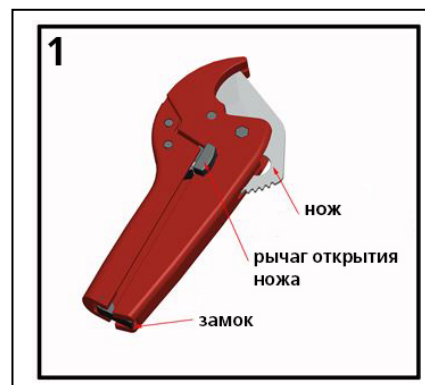
ПАСПОРТ. РУКОВОДСТВО ПО ЭКСПЛУАТАЦИИ

6.4. Пластиковые трубы, принесённые с мороза, должны быть выдержаны в помещении с температурой не ниже +10°C в течение 8-ми часов.

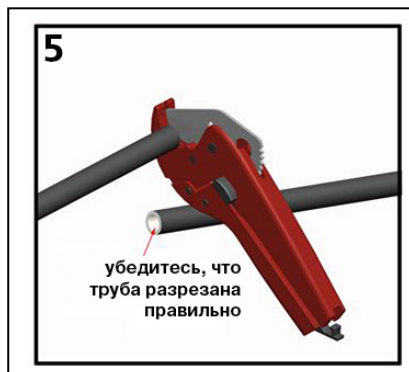
6.5. Работы по выполнению подвижных соединений должны выполняться с помощью комплекта специального инструмента:

- ручного VT.FT1240 или аналогичного;
- электрического (аккумуляторного) VT.FT1240PZ или аналогичного.

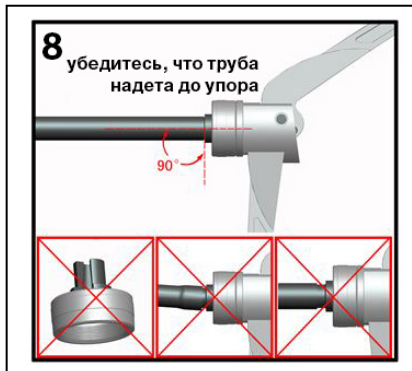
6.6. Разрезание пластиковой трубы производится строго под прямым углом с помощью резака, представленного на рисунках 1...5 (или аналогичного).



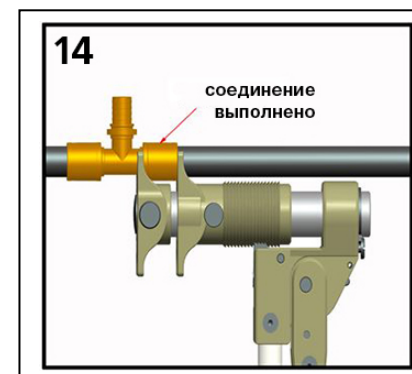
ПАСПОРТ. РУКОВОДСТВО ПО ЭКСПЛУАТАЦИИ



6.7. Порядок выполнения подвижного соединения с помощью ручного инструмента показан на рисунках 6...16.



ПАСПОРТ. РУКОВОДСТВО ПО ЭКСПЛУАТАЦИИ



ПАСПОРТ. РУКОВОДСТВО ПО ЭКСПЛУАТАЦИИ



При работе с электрическим (аккумуляторным) инструментом следует руководствоваться инструкциями на соответствующий инструмент.

6.8. Надвижные соединители с переходом на трубную резьбу допускается присоединять к элементам трубопроводной системы с герметизацией резьбы лентой ФУМ или сантехнической полиамидной нитью.

6.9. Соединители с переходом на наружную резьбу не предназначены для выполнения соединений с плоской прокладкой и накладной гайкой.

6.10. Соединители VTm.481 и VTm.482 предназначены для подключения трубопровода к арматуре отопительных приборов, для чего следует предварительно отмерить требуемую длину трубки и отрезать излишек роликовым трубрезом.

Присоединение трубки к арматуре стандарта «евроконус» осуществляется с помощью обжимного соединителя VT.4430, а к арматуре стандарта «конус» - с помощью соединителя VTс.711.

6.11. Надвижные соединители допускается замоноличивать в строительные конструкции. Перед замоноличиванием соединителей необходимо произвести гидравлическое испытание смонтированной системы. При установке соединителей в стяжке, следует изолировать (защитная лента, теплоизоляция) фитинги от прямого контакта с цементным раствором.

ПАСПОРТ. РУКОВОДСТВО ПО ЭКСПЛУАТАЦИИ

6.12. Гидравлическое испытание рекомендуется производить статическим давлением, в 1,5 раз превышающим рабочее давление в системе (но не менее 6 бар). При проведении испытаний следует руководствоваться указаниями СП 73.13330.2016.

6.13. Расстояние от начала изгиба трубы до конца гильзы соединителя, а также расстояние между концами гильз соседних подвижных соединителей не должно быть меньше 5-ти кратного наружного диаметра соединяемой трубы.

6.14. После монтажа система должна быть промыта в соответствии с требованиями п.6.1.13 СП73.13330.2016.

7. Указания по эксплуатации и техническому обслуживанию

7.1. Надвижные соединители должны эксплуатироваться при условиях, изложенных в таблице технических характеристик.

7.2. Смонтированные подвижные соединения не требуют дополнительного обслуживания в течение всего срока эксплуатации.

7.3. Не допускается замораживание рабочей среды внутри соединителей.

7.4. Обслуживание инструмента для производства подвижных соединений производится в соответствии с указаниями технического паспорта на соответствующий инструмент.

7.6. Рабочая среда не должна способствовать образованию накипи и шлама на внутренних поверхностях соединителей, а также вымыванию цинка из латуни. Карбонатный индекс горячей воды, проходящей через корпус изделия, не должен превышать $1,5 \text{ (мг-экв./дм}^3\text{)}^2$. Индекс Ланжелье для воды должен быть больше 0.

8. Условия хранения и транспортировки

8.1 В соответствии с ГОСТ 19433-88 изделия не относятся к категории опасных грузов, что допускает их перевозку любым

ПАСПОРТ. РУКОВОДСТВО ПО ЭКСПЛУАТАЦИИ

видом транспорта в соответствии с правилами перевозки грузов, действующими на данном виде транспорта.

8.2. Изделия должны храниться в упаковке предприятия – изготовителя по условиям хранения 3 по таблице 13 ГОСТ 15150-69.

8.3. Транспортировка изделий должна осуществляться в соответствии с условиями 5 по таблице 13 ГОСТ 15150-69.

9. Утилизация

9.1. Утилизация изделия (переплавка, захоронение, перепродажа) производится в порядке, установленном Законами РФ от 04 мая 1999 г. № 96-ФЗ "Об охране атмосферного воздуха" (с изменениями и дополнениями), от 24 июня 1998 г. № 89-ФЗ (с изменениями и дополнениями) "Об отходах производства и потребления", от 10 января 2002 № 7-ФЗ « Об охране окружающей среды» (с изменениями и дополнениями), а также другими российскими и региональными нормами, актами, правилами, распоряжениями и пр., принятыми во исполнение указанных законов.

9.2. Содержание благородных металлов: *нет*

10. Гарантийные обязательства

10.1. Изготовитель гарантирует соответствие изделий требованиям безопасности, при условии соблюдения потребителем правил применения, транспортировки, хранения, монтажа и эксплуатации.

10.2. Гарантия распространяется на все дефекты, возникшие по вине завода - изготовителя.

10.3. Гарантия не распространяется на дефекты, возникшие в случаях:

- нарушения паспортных режимов хранения, монтажа, испытания, эксплуатации и обслуживания изделия;
- ненадлежащей транспортировки и погрузо-разгрузочных работ;

ПАСПОРТ. РУКОВОДСТВО ПО ЭКСПЛУАТАЦИИ

- наличия следов воздействия веществ, агрессивных к материалам изделия;

- наличия повреждений, вызванных пожаром, стихией, форс - мажорными обстоятельствами;

- повреждений, вызванных неправильными действиями потребителя;

- наличия следов постороннего вмешательства в конструкцию изделия.

10.4. Гарантийные обязательства не распространяются на расходные материалы и изделия, как в части стоимости этих материалов и изделий, так и в части работ по их замене при сервисном обслуживании.

10.5. Изготовитель оставляет за собой право вносить в конструкцию изделия изменения, не влияющие на заявленные технические характеристики. При этом фактический вес изделия не должен отличаться от веса, заявленного в настоящем паспорте, более, чем на 10%.

11. Условия гарантийного обслуживания

11.1. Претензии к качеству изделия могут быть предъявлены в течение гарантийного срока.

11.2. Неисправные изделия в течение гарантийного срока ремонтируются или обмениваются на новые бесплатно. Потребитель также имеет право на возврат уплаченных за некачественное изделие денежных средств или на соразмерное уменьшение его цены. В случае замены или ремонта, замененное изделие или его части, полученные в результате ремонта, переходят в собственность сервисного центра.

11.3. Решение о возмещении затрат Потребителю, связанных с демонтажом, монтажом и транспортировкой неисправного изделия в период гарантийного срока принимается по результатам экспертного заключения, в том случае, если изделие признано ненадлежащего качества.

ПАСПОРТ. РУКОВОДСТВО ПО ЭКСПЛУАТАЦИИ

11.4. В случае, если результаты экспертизы покажут, что недостатки изделия возникли вследствие обстоятельств, за которые не отвечает изготовитель, затраты на экспертизу изделия оплачиваются Потребителем.

11.5. Изделия принимаются в гарантийный ремонт (а также при возврате) полностью укомплектованными.

ПАСПОРТ. РУКОВОДСТВО ПО ЭКСПЛУАТАЦИИ

ГАРАНТИЙНЫЙ ТАЛОН № _____

Наименование товара:

**СОЕДИНИТЕЛИ АКСИАЛЬНЫЕ НАДВИЖНЫЕ
ДЛЯ ПОЛИМЕРНЫХ ТРУБ**

№	Модель	Тип	Размер	Количество

Название и адрес торговой организации _____

Дата продажи _____ Подпись продавца _____

Штамп или печать
торговой организации

С условиями гарантии СОГЛАСЕН:

ПОКУПАТЕЛЬ _____ (подпись)

**Гарантийный срок - Десять лет (сто двадцать месяцев) с даты
продажи конечному потребителю**

По вопросам гарантийного ремонта, рекламаций и претензий к качеству изделий обращаться в сервисный центр по адресу: г. Санкт-Петербург, ул. Профессора Качалова, дом 11, корпус 3, литер «А», тел/факс (812)3247750

При предъявлении претензии к качеству товара, покупатель предоставляет следующие документы:

1. Заявление в произвольной форме, в котором указываются:
 - название организации или Ф.И.О. покупателя, фактический адрес и контактные телефоны;
 - название и адрес организации, производившей монтаж;
 - основные параметры системы, в которой использовалось изделие;
 - краткое описание дефекта.
2. Документ, подтверждающий законность приобретения изделия
3. Акт гидравлического испытания системы, в которой монтировалось изделие.
4. Настоящий заполненный гарантийный талон.

Отметка о возврате или обмене товара:

Дата: «__» _____ 20__ г. Подпись _____

Изготовитель: TAIZHOU JIAHENG VALVES CO., LTD, Huxin Village, Chumen Town,
Yuhuan County, China