

## ПАСПОРТ.РУКОВОДСТВО ПО ЭКСПЛУАТАЦИИ



Изготовитель: TAIZHOU JIAHENG VALVES CO., LTD, Huxin Village, Chumen Town,  
Yuhuan County, China



### КРАН ШАРОВОЙ КОЛЛЕКТОРНЫЙ

Модель: **VTc. 720**

ПС - 47533

## ПАСПОРТ.РУКОВОДСТВО ПО ЭКСПЛУАТАЦИИ

### 1. Назначение и область применения

- 1.1. Коллекторный кран предназначен для перекрытия потока рабочей среды в отдельных петля коллектора систем водяного отопления, горячего и холодного водоснабжения.
- 1.2. Кран может использоваться совместно с коллекторами, имеющими выходные патрубки стандарта «евроконус».
- 1.3. Кран может устанавливаться как на подающий, так и на обратный коллектор.
- 1.4. Кран может использоваться в прочих системах трубопроводов, транспортирующих рабочую среду, неагрессивную к материалам крана и имеющую параметры, не превышающие указанные в таблице технических характеристик.
- 1.5. Регулирование расхода шаровым краном не допускается.

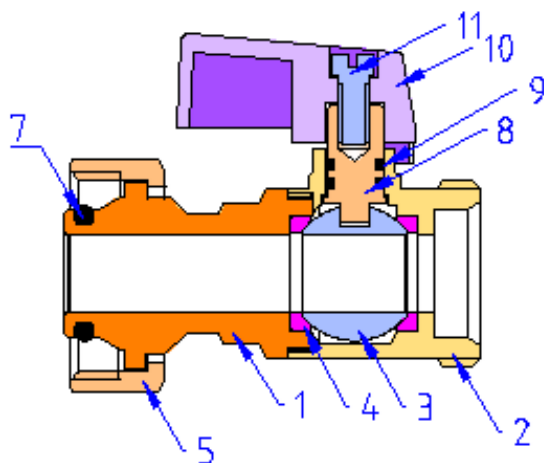
### 2. Технические характеристики

№	Характеристика	Ед. изм.	Значение
1	Номинальное давление, PN	МПа	1,0
2	Максимальная температура рабочей среды	°С	110
3	Номинальный диаметр, DN	мм	15
4	Класс герметичности затвора		«А»
5	Максимальная температура среды, окружающей изделие	°С	60
6	Максимальная относительная влажность среды, окружающей изделие	%	65
7	Пропускная способность, Kv	м <sup>3</sup> /час	5,6
8	Акустическая группа		III
9	Предельный момент затяжки при монтаже	Н·м	20
10	Ремонтопригодность		нет
11	Рабочая среда		вода, растворы гликолей до 50%

## ПАСПОРТ.РУКОВОДСТВО ПО ЭКСПЛУАТАЦИИ

12	Средний полный ресурс	циклы	10000
13	Средняя наработка на отказ	циклы	10000
14	Средний полный срок службы	лет	20
15	Вес	г	161

### 3. Конструкция и материалы

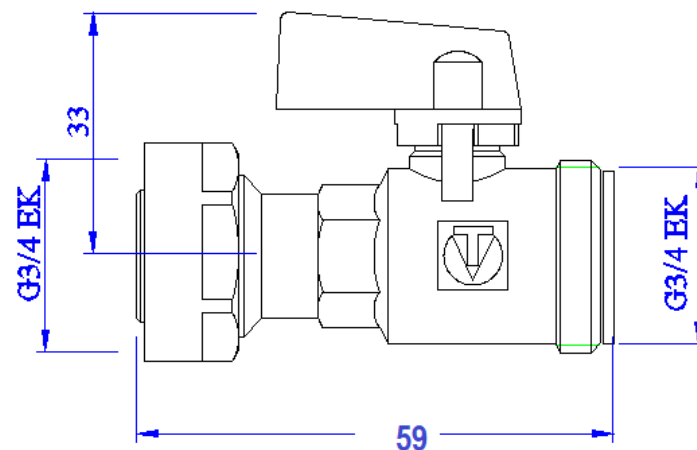


Поз.	Наименование	Материал	Марка
1	Большой полукорпус	Латунь с покрытием никелем	CW617N
2	Малый полукорпус		
3	Затвор шаровой	Латунь с покрытием хромом по медной подложке	
4	Кольцо седельное	Тефлон	PTFE
5	Гайка накидная	Латунь с покрытием никелем	CW617N
6	Стопорное кольцо	Сталь н/ж	AISI304
7	Уплотнительное кольцо	Эластомер	EPDM
8	Шток	Латунь	CW614N
9	Сальниковые кольца	Эластомер	EPDM
10	Ручка (NE)	Силумин	AK-12
11	Винт крепления ручки	Сталь оцинкованная	

Паспорт и РЭ разработаны в соответствии с требованиями ГОСТ Р 2.601-2019 и ГОСТ Р 2.610-2019

## ПАСПОРТ.РУКОВОДСТВО ПО ЭКСПЛУАТАЦИИ

### 4. Габаритные размеры



### 5. Указания по монтажу

5.1. Кран может устанавливаться в любом монтажном положении.

5.2. Для присоединения трубопровода к крану рекомендуется использовать следующие модели соединителей:

- VT.4410 – для пластиковых труб;
- VT.4420 и VTc.712NE – для металлополимерных труб;
- VT.4430 – для медных труб;
- VTr.708E – для полипропиленовых труб.

5.3. При выполнении соединений стандарта «евроконус» использование дополнительных уплотнительных материалов не требуется.

5.4. Для монтажа крана следует пользоваться только рожковым ключом соответствующего размера. Использование разводных или рычажных ключей для монтажа крана не допускается.

5.5. Не допускается устанавливать кран на стальные трубопроводы.

5.6. При монтаже не допускается превышение предельного момента затяжки, указанного в таблице технических характеристик.

Паспорт и РЭ разработаны в соответствии с требованиями ГОСТ Р 2.601-2019 и ГОСТ Р 2.610-2019

## ПАСПОРТ.РУКОВОДСТВО ПО ЭКСПЛУАТАЦИИ

5.7. Перед запуском в эксплуатацию система должна быть подвергнута гидравлическому испытанию статическим давлением, в 1,5 раза превышающим рабочее, но не менее 6 бар. Испытания проводятся в порядке, изложенном в СП73.13330.2016.

5.8. После монтажа система должна быть промыта в соответствии с требованиями п.6.1.13 СП73.13330.2016.

### **6. Указания по эксплуатации и техническому обслуживанию**

6.1. Изделия должны эксплуатироваться при условиях, изложенных в таблице технических характеристик.

6.2. Не допускается эксплуатация крана без винта крепления ручки или с ослабленным винтом.

6.3. Не допускается замерзание рабочей среды внутри крана.

6.4. Для предотвращения «прикипания» шарового затвора к седельным кольцам, рекомендуется 1 раз в 6 месяцев производить принудительный цикл закрытия/открытия крана.

6.5. Рабочая среда не должна способствовать образованию накипи и шлама на внутренних поверхностях изделия, а также вымыванию цинка из латуни. Карбонатный индекс горячей воды, проходящей через корпус изделия, не должен превышать 1,5 (мг-экв./дм<sup>3</sup>)<sup>2</sup>.

Индекс Ланжелье для воды должен быть больше 0

### **7. Утилизация**

7.1. Утилизация изделия (переплавка, захоронение, перепродажа) производится в порядке, установленном Законами РФ от 04 мая 1999 г. № 96-ФЗ "Об охране атмосферного воздуха" (с изменениями и дополнениями), от 24 июня 1998 г. № 89-ФЗ (с изменениями и дополнениями) "Об отходах производства и потребления", от 10 января 2002 № 7-ФЗ « Об охране окружающей среды» (с изменениями и дополнениями), а также другими российскими и региональными нормами, актами, правилами, распоряжениями и пр., принятыми во исполнение указанных законов.

7.2. Содержание благородных металлов: *нет*.

## ПАСПОРТ.РУКОВОДСТВО ПО ЭКСПЛУАТАЦИИ

### **8. Условия хранения и транспортировки**

8.1 В соответствии с ГОСТ 19433-88 изделия не относятся к категории опасных грузов, что допускает их перевозку любым видом транспорта в соответствии с правилами перевозки грузов, действующими на данном виде транспорта.

8.2. Изделия должны храниться в упаковке предприятия – изготовителя по условиям хранения 3 по таблице 13 ГОСТ 15150-69.

8.3. Транспортировка изделий должна осуществляться в соответствии с условиями 5 по по таблице 13 ГОСТ 15150-69.

### **9. Гарантийные обязательства**

9.1. Изготовитель гарантирует соответствие изделия требованиям безопасности, при условии соблюдения потребителем правил применения, транспортировки, хранения, монтажа и эксплуатации.

9.2. Гарантия распространяется на все дефекты, возникшие по вине завода-изготовителя.

9.3. Гарантия не распространяется на дефекты, возникшие в случаях:

- нарушения паспортных режимов хранения, монтажа, испытания, эксплуатации и обслуживания изделия;
- ненадлежащей транспортировки и погрузо-разгрузочных работ;
- наличия следов воздействия веществ, агрессивных к материалам изделия;
  - наличия повреждений, вызванных пожаром, стихией, форс-мажорными обстоятельствами;
  - повреждений, вызванных неправильными действиями потребителя;
  - наличия следов постороннего вмешательства в конструкцию изделия.

9.4. Производитель оставляет за собой право внесения изменений в конструкцию, улучшающие качество изделия при сохранении основных эксплуатационных характеристик. При

## ПАСПОРТ.РУКОВОДСТВО ПО ЭКСПЛУАТАЦИИ

этом фактический вес изделия не должен отличаться от веса, заявленного в настоящем паспорте, более, чем на 10%.

### **10. Условия гарантийного обслуживания**

10.1. Претензии к качеству изделия могут быть предъявлены в течение гарантийного срока.

10.2. Неисправные изделия в течение гарантийного срока ремонтируются или обмениваются на новые бесплатно. Потребитель также имеет право на возврат уплаченных за некачественное изделие денежных средств или на соразмерное уменьшение его цены. В случае замены или ремонта, замененное изделие или его части, полученные в результате ремонта, переходят в собственность сервисного центра.

10.3. Решение о возмещении затрат Потребителю, связанных с демонтажом, монтажом и транспортировкой неисправного изделия в период гарантийного срока принимается по результатам экспертного заключения, в том случае, если изделие признано ненадлежащего качества.

10.4. В случае, если результаты экспертизы покажут, что недостатки изделия возникли вследствие обстоятельств, за которые не отвечает изготовитель, затраты на экспертизу изделия оплачиваются Потребителем.

10.5. Изделия принимаются в гарантийный ремонт (а также при возврате) полностью укомплектованными.

## ПАСПОРТ.РУКОВОДСТВО ПО ЭКСПЛУАТАЦИИ

ГАРАНТИЙНЫЙ ТАЛОН № \_\_\_\_\_

Наименование товара

**КРАН ШАРОВОЙ КОЛЛЕКТОРНЫЙ**

№	Модель	Размер	Количество
1	VTc.720		

Название и адрес торгующей организации \_\_\_\_\_

Дата продажи \_\_\_\_\_ Подпись продавца \_\_\_\_\_

Штамп или печать  
торгующей организации

**С условиями гарантии СОГЛАСЕН:**

ПОКУПАТЕЛЬ \_\_\_\_\_ (подпись)

**Гарантийный срок - Десять лет (сто двадцать месяцев) с даты продажи конечному потребителю**

По вопросам гарантийного ремонта, рекламаций и претензий к качеству изделий обращаться в сервисный центр по адресу: : г.Санкт-Петербург, ул. Профессора Качалова, дом 11, корпус 3, литер «А», тел/факс (812)3247750

При предъявлении претензии к качеству товара, покупатель предоставляет следующие документы:

1. Заявление в произвольной форме, в котором указываются:
  - название организации или Ф.И.О. покупателя, фактический адрес и контактные телефоны;
  - название и адрес организации, производившей монтаж;
  - основные параметры системы, в которой использовалось изделие;
  - краткое описание дефекта.
2. Документ, подтверждающий законность приобретения изделия.
3. Акт гидравлического испытания системы, в которой монтировалось изделие.
4. Настоящий заполненный гарантийный талон.

**Отметка о возврате или обмене товара:**

Дата: «\_\_» \_\_\_\_\_ 20\_\_ г. Подпись \_\_\_\_\_