

ПАСПОРТ.РУКОВОДСТВО ПО ЭКСПЛУАТАЦИИ



Изготовитель: ООО «Эдельайс», 142460, Московская область, Ногинск город, рабочий поселок им. Воровского, Рабочая улица, помещение ЗАО "Грота" № 1, офис 1, Россия



ШКАФЫ КОЛЛЕКТОРНЫЕ (РАСПРЕДЕЛИТЕЛЬНЫЕ)

Модели:
VTc.540;
VTc.541

ПС - 47520

ПАСПОРТ.РУКОВОДСТВО ПО ЭКСПЛУАТАЦИИ

1. Типы:

VTc.540 (ШРВ) – шкаф коллекторный встраиваемый, с выдвижными ножками;

VTc.540.H (ШРВH) – шкаф коллекторный встраиваемый, увеличенной высоты, глубиной 140 мм;

VTc.541 (ШРН) – шкаф коллекторный пристраиваемый, глубиной 120 мм, с выдвижными ножками;

VTc.541.D (ШРНГ) – шкаф коллекторный пристраиваемый, глубиной 135мм, с выдвижными ножками;

VTc.541.U (ШРНУ)- шкаф коллекторный пристраиваемый, глубиной 180 мм;

VTc.541.HU (ШРННУ)- шкаф коллекторный пристраиваемый, увеличенной высоты, глубиной 180 мм.

2. Назначение и область применения

2.1. Коллекторные (распределительные) шкафы предназначены для размещения в них коллекторов, коллекторных блоков, насосно-смесительных и этажных распределительных узлов систем внутреннего водопровода и отопления.

2.2. Встраиваемые шкафы предназначены для установки в ниши стен и перегородок. Рекомендуемые размеры ниш под встраиваемые шкафы приведены в таблице раздела 4.

2.3. Пристраиваемые шкафы предназначены для пристенного открытого монтажа.

3. Конструкция и материалы

3.1. Детали шкафов выполнены из оцинкованной стали. Лицевые поверхности окрашены порошковой эмалью RAL9016 по фосфатной подготовке.

3.2. В боковых стенках корпуса шкафов ШРВ, ШРН и ШРНГ выполнена перфорация, сегменты которой удаляются в месте, удобном для пропуска присоединительных трубопроводов.



ПАСПОРТ.РУКОВОДСТВО ПО ЭКСПЛУАТАЦИИ

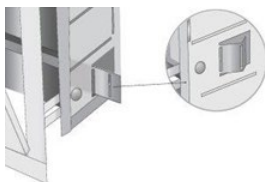
3.3. Выдвижная рамка встраиваемых шкафов ШРВ позволяет регулировать глубину шкафов (см. таблицу размеров).



3.4. Выдвижные ножки шкафов ШРВ, ШРН и ШРНГ дают возможность регулировать высоту шкафов (см. таблицу размеров). Ножки имеют отверстия для крепления шкафа к полу. Ножки входят в комплект поставки шкафа и крепятся к шкафу при монтаже.



3.5. Встраиваемые шкафы ШРВ и ШРВН могут фиксироваться в нише с помощью отгибных фиксаторов.



3.6. Откидная дверца шкафа имеет завёртку, удерживающую дверцу в закрытом положении. Управление завёрткой может осуществляться отвёрткой с плоским шлицом.

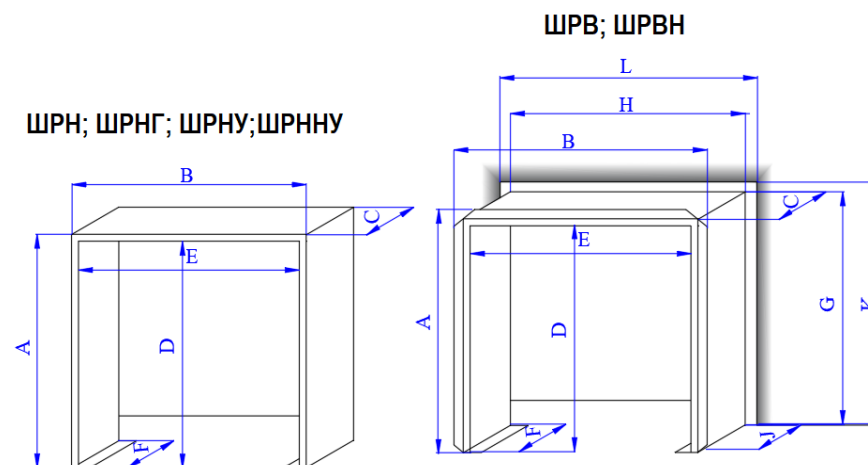


ПАСПОРТ.РУКОВОДСТВО ПО ЭКСПЛУАТАЦИИ

3.7. Внутри шкафа установлены передвижные монтажные рейки, к которым крепится оборудование шкафа.



4. Габаритные размеры и вес



Обозначение	Размеры (высота x ширина x глубина), мм				Кол-во выходов коллектора ¹	Вес, кг
	Наружные A x B x C	Внутренние D x E x F	без рамки G x H x J	Ниша K x L x глуб.		
ШРВ-1	670÷720 x 490 x118÷188	567÷717 x442 x110÷180	650÷700 x444 x111÷181	652÷702 x448 x113÷183	4-5	7,72
ШРВ-2	670÷720 x590 x118÷188	567÷717 x542 x110÷180	650÷700 x544 x111÷181	652÷702 x548 x113÷183	6-7	8,84
ШРВ-3	670÷720 x740 x118÷188	567÷717 x692 x110÷180	650÷700 x694 x111÷181	652÷702 x698 x113÷183	8-10	10,42
ШРВ-4	670÷720 x890 x118÷188	567÷717 x842 x110÷180	650÷700 x844 x111÷181	652÷702 x848 x113÷183	11-12	12,66
ШРВ-5	670÷720 x1040	567÷717 x992	650÷700 x994	652÷702 x998	13-16	15,3

ПАСПОРТ.РУКОВОДСТВО ПО ЭКСПЛУАТАЦИИ

	x118÷188	x110÷180	x111÷181	x113÷183		
ШРВ-6	670÷720 x1190 x118÷188	567÷717 x1142 x110÷180	650÷700 x1144 x111÷181	652÷702 x1148 x113÷183	17-18	17,9
ШРВ-7	670÷720 x1340 x118÷188	567÷717 x1292 x110÷180	650÷700 x1294 x111÷181	652÷702 x1298 x113÷183	19-20	20,5
ШРВН-3	807 x741x 140	745 x691x140	790 x694x138	792 x698x140	8-10	
ШРВН-4	807 x891x 140	745 x841x140	790 x844x138	792 x848x140	11-12	
ШРН-1	650÷700x450x117	566÷616x444x114			4-5	6,78
ШРН-2	650÷700x550x117	566÷616x544x114			6-7	7,74
ШРН-3	650÷700x700x117	566÷616x694x114			8-10	9,5
ШРН-4	650÷700x850x117	566÷616x844x114			11-12	11,8
ШРН-5	650÷700x1000x 117	566÷616x994x114			13-16	14,56
ШРН-6	650÷700x1150x 117	566÷616x1144x 114			17-18	16,58
ШРН-7	650÷700x1300x 117	566÷616x1294x 114			19-20	19,9
ШРНГ-3	650÷700x450x135	566÷616x694x132			8-10	9,9
ШРНГ-4	650÷700x550x135	566÷616x844x132			11-12	12,27
ШРНГ-5	650÷700x700x135	566÷616x994x132			13-16	15,14
ШРНГ-6	650÷700x850x135	566÷616x1144x 132			17-18	17,24
ШРНГ-7	650÷700x1300x 135	566÷616x1294x 132			19-20	20,7
ШРНУ-3	650x700x180	566x694x177			8-10	10,5
ШРНУ-4	650x850x180	566x844x177			11-12	13,0
ШРНУ-5	650x1000x180	566x994x177			13-16	15,6
ШРНУ-6	650x1150x180	566x1144x177			17-18	17,7
ШРНУ-7	650x1300x180	566x1294x177			19-20	21,3
ШРННУ-3	867x700x180	850x666x177			8-10	

Примечание:

1. При установке в шкафы насосно-смесительных узлов количество выходов коллектора следует принимать на 3 меньше, чем указано в таблице.

5. Рекомендации по монтажу

5.1. Монтаж встраиваемых шкафов ШРВ и ШРВН производится в заранее подготовленную нишу стены или перегородки.

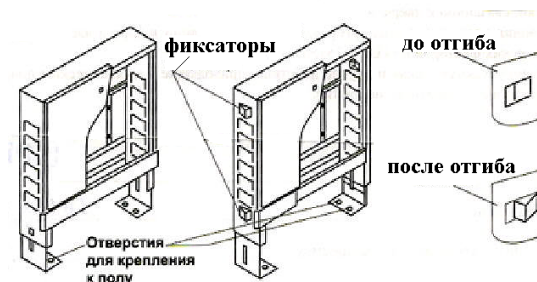
5.2. Перед монтажом к шкафу ШРВ крепятся ножки, входящие в комплект поставки.

5.3. Крепление шкафов ШРВ, ШРВН, ШРН и ШРНГ осуществляется путем привинчивания его ножек к полу через отверстия в ножках.

5.4. Шкафы ШРНУ и ШРННУ крепятся к стене или перегородке через овальные отверстия в задней стенке. Шкафы ШРВ, ШРВН, ШРН и ШРНГ также могут дополнительно крепиться к стене или перегородке через отверстия в верхней части задней стенки шкафа.

ПАСПОРТ.РУКОВОДСТВО ПО ЭКСПЛУАТАЦИИ

5.5. Дополнительную фиксацию встраиваемых шкафов ШРВ и ШРВН можно производить с помощью отгибных фиксаторов в боковых стенках шкафа.



5.6. Регулировка высоты шкафов ШРВ, ШРН и ШРНГ осуществляется с помощью выдвижных ножек, которые затем фиксируются винтами.

5.7. Регулировка глубины встраиваемого шкафа ШРВ производится выдвижной рамкой с дверцей, после чего направляющие рамки фиксируются винтами.

5.8. Крепление коллекторов и насосно-смесительных узлов в шкафу производится к монтажным рейкам, которые могут раздвигаться на требуемую ширину.

5.9. В местах пропуска трубопроводов через боковые стенки шкафов необходимо удалить требуемый сегмент перфорации.

6. Комплектность

№	Наименование	Ед. изм.	К-во
1	Шкаф коллекторный	к-т	1
2	Ножки с комплектом крепления	к-т	2
3	Коробка упаковочная	шт.	1
4	Паспорт	шт.	1

7. Указания по эксплуатации и техническому обслуживанию

7.1. Коллекторные шкафы представляют собой тонкостенные коробчатые конструкции, поэтому их следует оберегать от механических воздействий. Шкафы не допускается использовать в качестве элемента, нагружаемого несущими или отделочными конструкциями.

ПАСПОРТ.РУКОВОДСТВО ПО ЭКСПЛУАТАЦИИ

7.2. Фасадные окрашенные поверхности шкафа нужно предохранять от повреждений, абразивных и химических воздействий.

7.3. При монтаже и в ходе эксплуатации конструкции шкафа следует предохранять от нагрева на температуру свыше 120°C.

8. Условия хранения и транспортировки

8.1 В соответствии с ГОСТ 19433-88 изделия не относятся к категории опасных грузов, что допускает их перевозку любым видом транспорта в соответствии с правилами перевозки грузов, действующими на данном виде транспорта.

8.2. Изделия должны храниться в упаковке предприятия – изготовителя по условиям хранения 3 по таблице 13 ГОСТ 15150-69.

8.3. Транспортировка изделий должна осуществляться в соответствии с условиями 5 по таблице 13 ГОСТ 15150-69.

9. Утилизация

9.1. Утилизация изделия (переплавка, захоронение, перепродажа) производится в порядке, установленном Законами РФ от 04 мая 1999 г. № 96-ФЗ "Об охране атмосферного воздуха" (с изменениями и дополнениями), от 24 июня 1998 г. № 89-ФЗ (с изменениями и дополнениями) "Об отходах производства и потребления", от 10 января 2002 № 7-ФЗ « Об охране окружающей среды» (с изменениями и дополнениями), а также другими российскими и региональными нормами, актами, правилами, распоряжениями и пр., принятыми во исполнение указанных законов.

9.2. Содержание благородных металлов: *нет*

10. Гарантийные обязательства

10.1. Изготовитель гарантирует соответствие изделия требованиям безопасности, при условии соблюдения потребителем правил применения, транспортировки, хранения, монтажа и эксплуатации.

10.2. Гарантия распространяется на все дефекты, возникшие по вине завода-изготовителя.

10.3. Гарантия не распространяется на дефекты, возникшие в случаях:

- нарушения паспортных режимов хранения, монтажа, испытания, эксплуатации и обслуживания изделия;
- ненадлежащей транспортировки и погрузо-разгрузочных работ;

ПАСПОРТ.РУКОВОДСТВО ПО ЭКСПЛУАТАЦИИ

- наличия следов воздействия веществ, агрессивных к материалам изделия;

- наличия повреждений, вызванных пожаром, стихией, форс - мажорными обстоятельствами;

- повреждений, вызванных неправильными действиями потребителя;

- наличия следов постороннего вмешательства в конструкцию изделия.

10.4. Производитель оставляет за собой право внесения изменений в конструкцию, улучшающие качество изделия при сохранении основных эксплуатационных характеристик. При этом фактический вес изделия не должен отличаться от веса, заявленного в настоящем паспорте, более, чем на 10%.

11. Условия гарантийного обслуживания

11.1. Претензии к качеству изделия могут быть предъявлены в течение гарантийного срока.

11.2. Неисправные изделия в течение гарантийного срока ремонтируются или обмениваются на новые бесплатно. Потребитель также имеет право на возврат уплаченных за некачественное изделие денежных средств или на соразмерное уменьшение его цены. В случае замены или ремонта, замененное изделие или его части, полученные в результате ремонта, переходят в собственность сервисного центра.

11.3. Решение о возмещении затрат Потребителю, связанных с демонтажом, монтажом и транспортировкой неисправного изделия в период гарантийного срока принимается по результатам экспертного заключения, в том случае, если изделие признано ненадлежащего качества.

11.4. В случае, если результаты экспертизы покажут, что недостатки изделия возникли вследствие обстоятельств, за которые не отвечает изготовитель, затраты на экспертизу изделия оплачиваются Потребителем.

11.5. Изделия принимаются в гарантийный ремонт (а также при возврате) полностью укомплектованными.

ПАСПОРТ.РУКОВОДСТВО ПО ЭКСПЛУАТАЦИИ

ГАРАНТИЙНЫЙ ТАЛОН № _____

Наименование товара

**ШКАФЫ КОЛЛЕКТОРНЫЕ
(РАСПРЕДЕЛИТЕЛЬНЫЕ)**

<i>№</i>	<i>Модель</i>	<i>Размер</i>	<i>Количество</i>
1	VTc.540		
2	VTc.541		

Название и адрес торговой организации _____

Дата продажи _____ Подпись продавца _____

*Штамп или печать
торговой организации*

С условиями гарантии СОГЛАСЕН:

ПОКУПАТЕЛЬ _____ (подпись)

Гарантийный срок - Семь лет (восемьдесят четыре месяца) с даты продажи конечному потребителю

По вопросам гарантийного ремонта, рекламаций и претензий к качеству изделий обращаться в сервисный центр по адресу: г. Санкт-Петербург, ул. Профессора Качалова, дом 11, корпус 3, литер «А», тел/факс (812)3247750

При предъявлении претензии к качеству товара, покупатель предоставляет следующие документы:

1. Заявление в произвольной форме, в котором указываются:
 - название организации или Ф.И.О. покупателя, фактический адрес и контактные телефоны;
 - название и адрес организации, производившей монтаж;
 - основные параметры системы, в которой использовалось изделие;
 - краткое описание дефекта.
2. Документ, подтверждающий законность приобретения изделия.
3. Настоящий заполненный гарантийный талон.

Отметка о возврате или обмене товара:

Дата: «__» _____ 20__ г. Подпись _____

ПАСПОРТ.РУКОВОДСТВО ПО ЭКСПЛУАТАЦИИ