

## ТЕХНИЧЕСКИЙ ПАСПОРТ ИЗДЕЛИЯ



**VALTEC**

Производитель: VALTEC s.r.l., Via Pietro Cossa, 2, 25135-Brescia, ITALY



### ПАРА ОДИНОЧНЫХ КРОНШТЕЙНОВ ДЛЯ КОЛЛЕКТОРОВ ИЗ НЕРЖАВЕЮЩЕЙ

Модели:

**VTc.130.INH –высокие;**

**VTc.130.INS- низкие.**



ПС - 46477

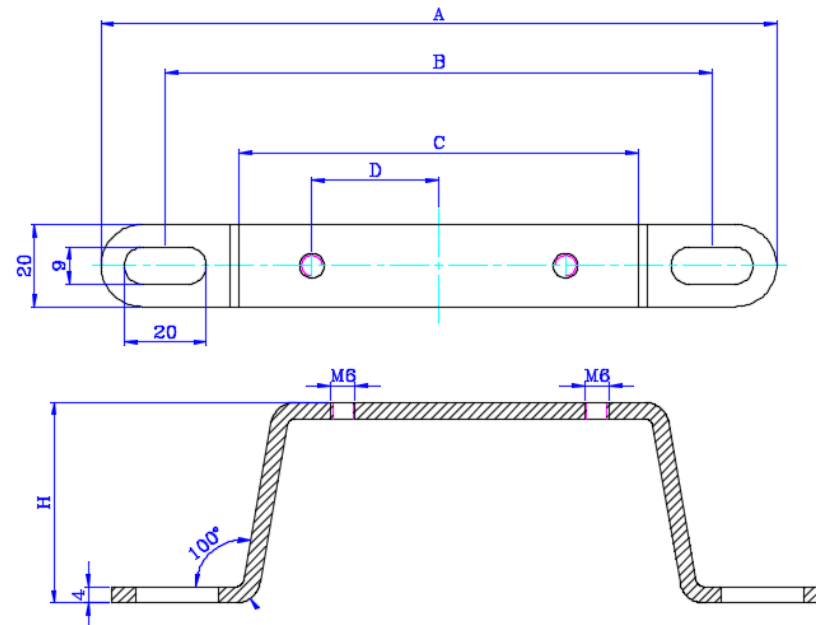
Паспорт разработан в соответствии с требованиями ГОСТ 2.601-2013

## ТЕХНИЧЕСКИЙ ПАСПОРТ ИЗДЕЛИЯ

### 1. Назначение и область применения

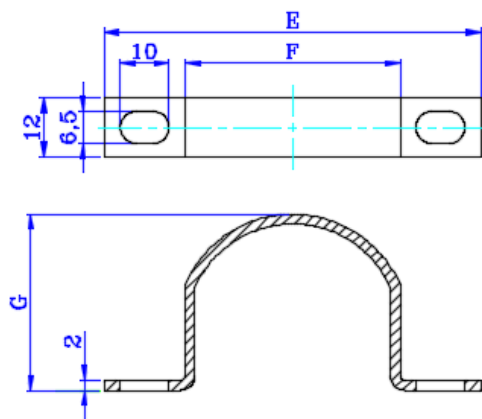
- 1.1. Кронштейны предназначены для крепления к стене, металлической раме или коллекторному шкафу коллекторов из нержавеющей стали.
- 1.2. Кронштейны совместимы с коллекторами торговой марки Valtec моделей VTc 505 и VTc.510 с присоединительными размерами 1" и 1 1/2".
- 1.3. Использование высоких и низких кронштейнов позволяет размещать коллекторы друг над другом с разном в горизонтальной плоскости, что обеспечивает пропуск трубопроводов верхнего коллектора за нижним.
- 1.4. Кронштейны состоят из стальной никелированной крепежной пластины, к которой с помощью винтов крепится стальной никелированный хомут. В хомут вставлена прокладка из эластомера, которая выполняет тепловиброзащитную функцию, а также предохраняют поверхность коллекторов от механических повреждений. Крепление кронштейнов к несущей конструкции осуществляется саморезами или винтами.

### 2. Габаритные размеры



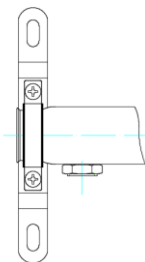
Паспорт разработан в соответствии с требованиями ГОСТ 2.601-2013

## ТЕХНИЧЕСКИЙ ПАСПОРТ ИЗДЕЛИЯ



Модель	Размер	A,мм	B,мм	C,мм	D,мм	H,мм	E,мм	F,мм	G,мм
INS	1"	165	134	97	31	17	77	44	36
INH	1"	175	143	96	31	49	77	44	36
INS	1 1/2"	175	144	97	35	60	90	58	49
INH	1 1/2"	190	155	105	35	18	90	58	36

### 3. Указания по монтажу



3.1. Монтаж изделия следует производить в соответствии с требованиями СП 73.13330.2016 «Внутренние санитарно-технические системы зданий».

3.2. Кронштейны крепятся к несущим конструкциям с помощью шурупов с дюбелями. Размеры шурупов рассчитываются, исходя из несущей способности материала стены (перегородки).

3.3. Коллекторы из нержавеющей стали крепятся хомутами за шейки (резьбовые патрубки) корпусов.

### 4. Комплектация

№	Наименование	Ед.изм.	Количество
1	Пластина крепежная	шт	2
2	Хомут прижимной	шт	2
3	Уплотнительная манжета	шт	2
4	Винты крепления М6	шт	4

Паспорт разработан в соответствии с требованиями ГОСТ 2.601-2013

## ТЕХНИЧЕСКИЙ ПАСПОРТ ИЗДЕЛИЯ

### 5. Утилизация

5.1. Утилизация изделия (переплавка, захоронение, перепродажа) производится в порядке, установленном Законами РФ от 04 мая 1999 г. № 96-ФЗ "Об охране атмосферного воздуха" (с изменениями и дополнениями), от 24 июня 1998 г. № 89-ФЗ (с изменениями и дополнениями) "Об отходах производства и потребления", от 10 января 2002 № 7-ФЗ « Об охране окружающей среды» (с изменениями и дополнениями), а также другими российскими и региональными нормами, актами, правилами, распоряжениями и пр., принятыми во использование указанных законов.

5.2. Содержание благородных металлов: *нет*

### 6. Гарантийные обязательства

6.1. Изготовитель гарантирует соответствие изделия требованиям безопасности, при условии соблюдения потребителем правил использования, транспортировки, хранения, монтажа и эксплуатации.

6.2. Гарантия распространяется на все дефекты, возникшие по вине завода-изготовителя.

6.3. Гарантия не распространяется на дефекты, возникшие в случаях:

- нарушения паспортных режимов хранения, монтажа, испытания, эксплуатации и обслуживания изделия;
- ненадлежащей транспортировки и погрузо-разгрузочных работ;
- наличия следов воздействия веществ, агрессивных к материалам изделия;
- наличия повреждений, вызванных пожаром, стихией, форс - мажорными обстоятельствами;
- повреждений, вызванных неправильными действиями потребителя;
- наличия следов постороннего вмешательства в конструкцию изделия.

6.4. Производитель оставляет за собой право внесения изменений в конструкцию, улучшающие качество изделия при сохранении основных эксплуатационных характеристик.

### 7. Условия гарантийного обслуживания

7.1. Претензии к качеству товара могут быть предъявлены в течение гарантийного срока.

7.2. Неисправные изделия в течение гарантийного срока ремонтируются или обмениваются на новые бесплатно. Решение о замене или ремонте изделия принимает сервисный центр. Замененное изделие или его части, полученные в результате ремонта, переходят в собственность сервисного центра.

Паспорт разработан в соответствии с требованиями ГОСТ 2.601-2013

## ТЕХНИЧЕСКИЙ ПАСПОРТ ИЗДЕЛИЯ

7.3. Затраты, связанные с демонтажом, монтажом и транспортировкой неисправного изделия в период гарантийного срока Покупателю не возмещаются.

7.4. В случае необоснованности претензии, затраты на диагностику и экспертизу изделия оплачиваются Покупателем.

7.5. Изделия принимаются в гарантийный ремонт (а также при возврате) полностью укомплектованными.

Valtec s.r.l.  
Amministratore  
Delegato

## ТЕХНИЧЕСКИЙ ПАСПОРТ ИЗДЕЛИЯ

ГАРАНТИЙНЫЙ ТАЛОН № \_\_\_\_\_

*Наименование товара*

**ПАРА КРОНШТЕЙНОВ КОЛЛЕКТОРНЫХ**

№	Модель	Размер	Кол-во
1	<b>VTc.130.INH</b>		
2	<b>VTc.130.INS</b>		

Название и адрес торговой организации \_\_\_\_\_

Дата продажи \_\_\_\_\_ Подпись продавца \_\_\_\_\_

Штамп или печать  
торговой организации

Штамп о приемке

**С условиями гарантии СОГЛАСЕН:**

ПОКУПАТЕЛЬ \_\_\_\_\_ (подпись)

**Гарантийный срок - Семь лет (восемьдесят четыре месяца) с даты продажи конечному потребителю**

По вопросам гарантийного ремонта, рекламаций и претензий к качеству изделий обращаться в сервисный центр по адресу: г. Санкт-Петербург, ул. Профессора Качалова, дом 11, корпус 3, литер «А», тел/факс (812)3247750

При предъявлении претензии к качеству товара, покупатель предоставляет следующие документы:

1. Заявление в произвольной форме, в котором указываются:
  - название организации или Ф.И.О. покупателя, фактический адрес и контактные телефоны;
  - название и адрес организации, производившей монтаж;
  - основные параметры системы, в которой использовалось изделие;
  - краткое описание дефекта.
2. Документ, подтверждающий покупку изделия (накладная, квитанция).
3. Акт гидравлического испытания системы, в которой монтировалось изделие.
4. Настоящий заполненный гарантийный талон.

**Отметка о возврате или обмене товара:**

Дата: «\_\_» \_\_\_\_\_ 20\_\_ г. Подпись \_\_\_\_\_