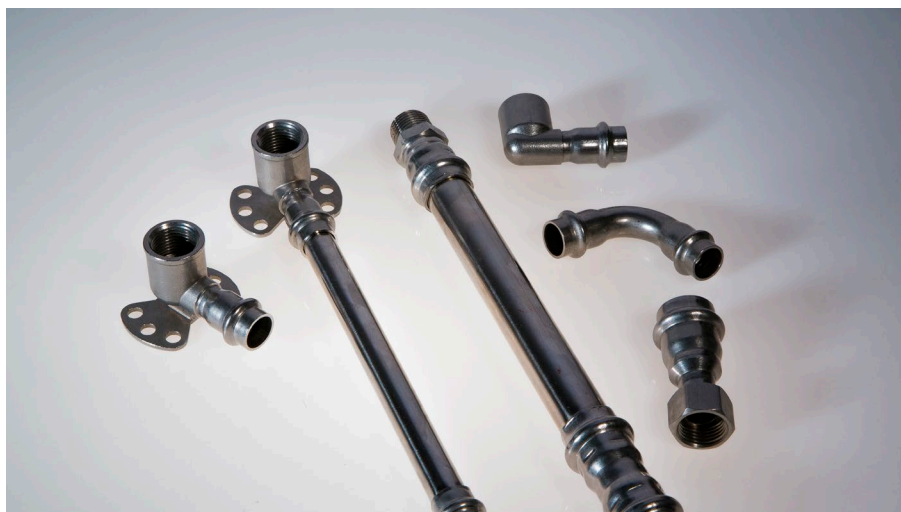


ПАСПОРТ. РУКОВОДСТВО ПО ЭКСПЛУАТАЦИИ



ТРУБЫ И ФИТИНГИ ИЗ НЕРЖАВЕЮЩЕЙ СТАЛИ AISI 304

VT.INOX-PRESS

ПС – 47593-14

ПАСПОРТ. РУКОВОДСТВО ПО ЭКСПЛУАТАЦИИ

1. Назначение и область применения

1.1. Трубы и фитинги из нержавеющей стали системы VT.INOX-PRESS применяются в системах питьевого и хозяйственно - питьевого назначения, горячего водоснабжения, отопления, а также в качестве технологических трубопроводов, транспортирующих жидкости и газы, не агрессивные к материалам трубы и фитингов.

1.2. Не допускается использовать фитинги системы VT.INOX-PRESS с уплотнительными кольцами из EPDM на трубопроводах, транспортирующих жидкие углеводороды. В этом случае необходимо использовать кольца из FPM (витона), приобретаемые отдельно.

1.3. При транспортировке рабочих сред группы 1 (однофазные горючие и воспламеняющиеся газы и жидкости) уплотнительные кольца из EPDM следует заменить на кольца из FPM.

1.4. Не допускается использование труб и фитингов системы VT.INOX-PRESS в атмосфере, насыщенной парами хлора (бассейны с хлорированием воды и т.п.).

Содержание хлоридов в рабочей среде не должно превышать значений, указанных в таблице:

	<i>Содержание свободного хлора, мг/л</i>			
	<i>до 0,5</i>	<i>от 0,5, до 2,0</i>	<i>от 2,0 до 3,0</i>	<i>более 3,0</i>
Предельное содержание хлоридов, мг/л	350	200	100	0

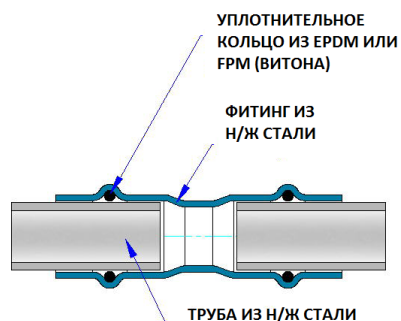
2. Краткое описание системы VT.INOX-PRESS

2.1. Система VT.INOX-PRESS включает в себя трубы из нержавеющей стали, которые соединяются между собой и присоединяются к арматуре и приборам с помощью пресс-фитингов из нержавеющей стали.

2.2. Опрессовка фитингов производится пресс-инструментом с насадками типа «V».

ПАСПОРТ. РУКОВОДСТВО ПО ЭКСПЛУАТАЦИИ

2.3. Каждое соединение дополнительно герметизировано уплотнительным кольцом из эластомера EPDM. Отдельно можно приобрести набор уплотнительных колец из FPM (витона). Замена колец на витонные повышает температурную и химическую стойкость системы.



3. Технические характеристики

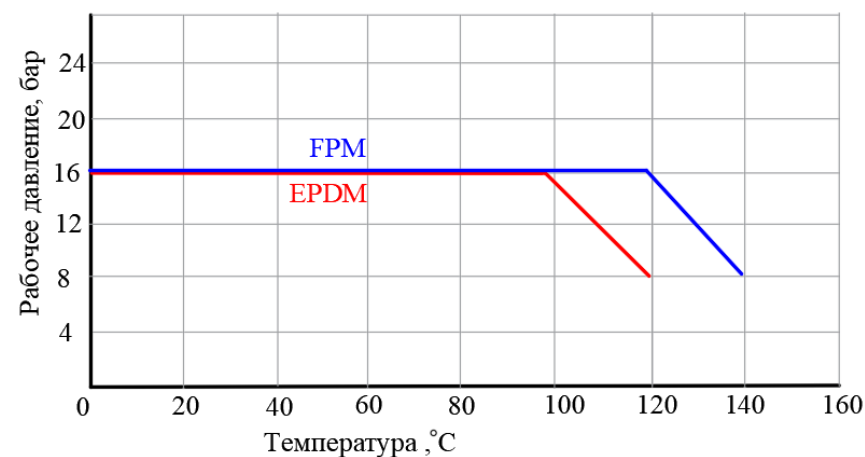
№	Характеристика	Ед. изм.	Значение
1	Материал труб и фитингов		сталь нержавеющая AISI304, сварная, холоднокатанная
2	Номинальное давление для рабочих сред группы 2 (жидкости и газы, не водящие в группу 1), PN	МПа	1,6
3	Номинальное давление для рабочих сред группы 1, PN	МПа	0,05
4	Максимальная температура рабочей среды при использовании уплотнительных колец из EPDM	°C	120
5	Максимальная температура рабочей среды при использовании уплотнительных колец из FPM (витона)	°C	140

Паспорт и РЭ разработаны в соответствии с требованиями ГОСТ Р 2.601-2019 и ГОСТ Р 2.610-2019

ПАСПОРТ. РУКОВОДСТВО ПО ЭКСПЛУАТАЦИИ

6	Профиль пресс-насадок инструмента (по каталогу REMS)		"V"
7	Коэффициент теплопроводности стенок трубы	Вт/м·°К	16,2
8	Эквивалентная шероховатость внутренней поверхности трубы	мм	0,01
9	Коэффициент линейного теплового расширения	1/°C	0,163 x 10 ⁻⁴
10	Предел текучести стали	МПа	210
11	Предел прочности стали	МПа	520
12	Модуль упругости стали	ГПа	193
13	Плотность стали	г/см ³	8,0
14	Климатическое исполнение по ГОСТ 15150-69		УХЛ.3
15	Срок службы	лет	50


График зависимости рабочего давления от температуры



Паспорт и РЭ разработаны в соответствии с требованиями ГОСТ Р 2.601-2019 и ГОСТ Р 2.610-2019

ПАСПОРТ. РУКОВОДСТВО ПО ЭКСПЛУАТАЦИИ

4. Номенклатура и габаритные размеры

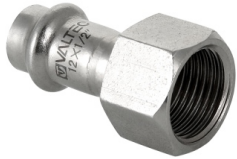
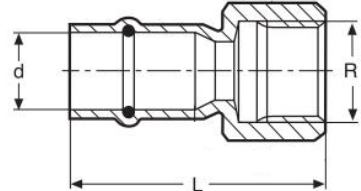
VTi.900	Труба из нержавеющей стали (в штангах по 4 м)				
	<i>Артикул</i>	<i>Наружный диаметр, мм</i>	<i>Толщина стенки, мм</i>	<i>Внутренний диаметр, мм</i>	<i>Вес 1 м.п., г</i>
	VTi.900.304.1510	15	1,0	13,0	338
	VTi.900.304.1510.02 ¹	15	1,0	13,0	338
	VTi.900.304.1810	18	1,0	16,0	413
	VTi.900.304.1810.02 ¹	18	1,0	16,0	413
	VTi.900.304.2212	22	1,2	19,6	612
	VTi.900.304.2212.02 ¹	22	1,2	19,6	612
	VTi.900.304.2812	28	1,2	25,6	790
	VTi.900.304.2812.02 ¹	28	1,2	25,6	790
	VTi.900.304.3515	35	1,5	32,0	1255
	VTi.900.304.3515.02 ¹	35	1,5	32,0	1255
	VTi.900.304.4215	42	1,5	39,0	1489
	VTi.900.304.5415	54	1,5	51,0	1927
	VTi.900.304.7620	76,1	2,0	72,1	3620
	VTi.900.304.8920	88,9	2,0	84,9	4242
	VTi.900.304.10820	108	2,0	104	5116
	VTi.900.304.10820	108	2,0	104	5116

VTi.901		Соединитель прямой с переходом на наружную резьбу			
					
<i>Размер</i>	<i>Артикул</i>	<i>d, мм</i>	<i>R, дюймы</i>	<i>L, мм</i>	<i>Вес, г</i>
12x1/2"	VTi.901.I.001204	12	1/2"	53	46
15x1/2"	VTi.901.I.001504	15	1/2"	55	54
15x3/4"	VTi.901.I.001505	15	3/4"	56,5	63
18x1/2"	VTi.901.I.001804	18	1/2"	55	48

Паспорт и РЭ разработаны в соответствии с требованиями ГОСТ Р 2.601-2019 и ГОСТ Р 2.610-2019

ПАСПОРТ. РУКОВОДСТВО ПО ЭКСПЛУАТАЦИИ


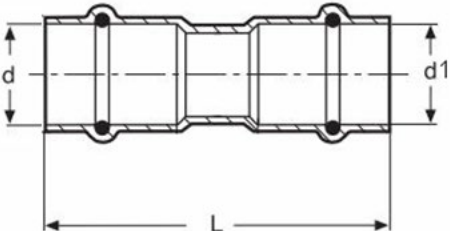
18x3/4"	VTi.901.I.001805	18	3/4"	58,5	66
22x1/2"	VTi.901.I.002204	22	1/2"	55,5	62
22x3/4"	VTi.901.I.002205	22	3/4"	57,5	78
22x1"	VTi.901.I.002206	22	1"	64	120
28x3/4"	VTi.901.I.002805	28	3/4"	59	95
28x1"	VTi.901.I.002806	28	1"	64	133
35x1"	VTi.901.I.003506	35	1"	68	151
35x1 1/4"	VTi.901.I.003507	35	1 1/4"	70	192
42x1 1/2"	VTi.901.I.004208	42	1 1/2"	81	230
54x2"	VTi.901.I.005409	54	2"	96	349

VTi.902	Соединитель прямой с переходом на внутреннюю резьбу
	

<i>Размер</i>	<i>Артикул</i>	<i>d, мм</i>	<i>R, дюймы</i>	<i>L, мм</i>	<i>Вес, г</i>
12x1/2"	VTi.902.I.001204	12	1/2"	50	41
15x1/2"	VTi.902.I.001504	15	1/2"	53	45
15x3/4"	VTi.902.I.001505	15	3/4"	53	63
18x1/2"	VTi.902.I.001804	18	1/2"	52	49
18x3/4"	VTi.902.I.001805	18	3/4"	55	69
22x1/2"	VTi.902.I.002204	22	1/2"	50	55
22x3/4"	VTi.902.I.002205	22	3/4"	55	72
22x1"	VTi.902.I.002206	22	1"	57	86
28x3/4"	VTi.902.I.002805	28	3/4"	55	82
28x1"	VTi.902.I.002806	28	1"	64	124
35x1"	VTi.902.I.003506	35	1"	65	134
35x1 1/4"	VTi.902.I.003507	35	1 1/4"	68	176
42x1 1/2"	VTi.902.I.004208	42	1 1/2"	75	204
54x2"	VTi.902.I.005409	54	2"	85	289


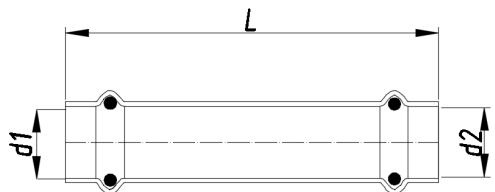

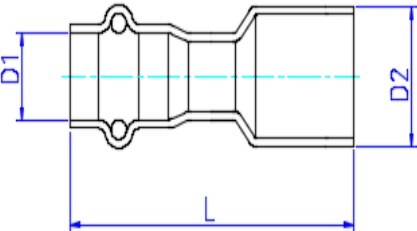
Паспорт и РЭ разработаны в соответствии с требованиями ГОСТ Р 2.601-2019 и ГОСТ Р 2.610-2019

ПАСПОРТ. РУКОВОДСТВО ПО ЭКСПЛУАТАЦИИ

VTi.903		Соединитель прямой			
					
Размер	Артикул	d, мм	d1, мм	L, мм	Вес, г
12x12	VTi.903.I.001212	12	12	57,5	26
15x12	VTi.903.I.001512	15	12	57,5	30
15x15	VTi.903.I.001515	15	15	62	33
18x15	VTi.903.I.001815	18	15	65,5	41
18x18	VTi.903.I.001818	18	18	62,5	43
22x15	VTi.903.I.002215	22	15	71	53
22x18	VTi.903.I.002218	22	18	66	57
22x22	VTi.903.I.002222	22	22	63,5	60
28x15	VTi.903.I.002815	28	15	78	68
28x18	VTi.903.I.002818	28	18	72	69
28x22	VTi.903.I.002822	28	22	71	75
28x28	VTi.903.I.002828	28	28	69	78
35x15	VTi.903.I.003515	35	15	77	85
35x18	VTi.903.I.003518	35	18	76	90
35x22	VTi.903.I.003522	35	22	76	94
35x28	VTi.903.I.003528	35	28	81	107
35x35	VTi.903.I.003535	35	35	74	106
42x22	VTi.903.I.004222	42	22	87,5	131
42x28	VTi.903.I.004228	42	28	88	136
42x35	VTi.903.I.004235	42	35	93	150
42x42	VTi.903.I.004242	42	42	90	155
54x28	VTi.903.I.005428	54	28	99	184
54x35	VTi.903.I.005435	54	35	100	193
54x42	VTi.903.I.005442	54	42	112	225
54x54	VTi.903.I.005454	54	54	100	220
76,1x35	VTi.903.I.007635	76,1	35	139	480
76,1x42	VTi.903.I.007642	76,1	42	146	498
76,1x54	VTi.903.I.007654	76,1	54	150	522

Паспорт и РЭ разработаны в соответствии с требованиями ГОСТ Р 2.601-2019 и ГОСТ Р 2.610-2019

ПАСПОРТ. РУКОВОДСТВО ПО ЭКСПЛУАТАЦИИ

76,1x76,1	VTi.903.I.007676	76,1	76,1	156	637
88,9x54	VTi.903.I.008954	88,9	54	157	621
88,9x76,1	VTi.903.I.008976	88,9	76,1	180	796
88,9x88,9	VTi.903.I.008989	88,9	88,9	164	798
108x76,1	VTi.903.I.108076	108	76,1	196,5	1045
108x88,9	VTi.903.I.108089	108	88,9	199	1076
108x108	VTi.903.I.108108	108	108	190	1165
VTi.904		Удлинитель			
					
Размер	Артикул	d1, мм	d2, мм	L, мм	Вес, г
15x15	VTi.904.I.001515	15	15	82	43
18x18	VTi.904.I.001818	18	18	84	59
22x22	VTi.904.I.002222	22	22	93	87
28x28	VTi.904.I.002828	28	28	101	116
35x35	VTi.904.I.003535	35	35	108	155
42x42	VTi.904.I.004242	42	42	120	203
54x54	VTi.904.I.005454	54	54	126	270
76,1x76,1	VTi.904.I.007676	76,1	76,1	230	
88,9x88,9	VTi.904.I.008989	88,9	88,9	260	
108x108	VTi.904.I.108108	108	108	304	
VTi.905		Вставка переходная			
					


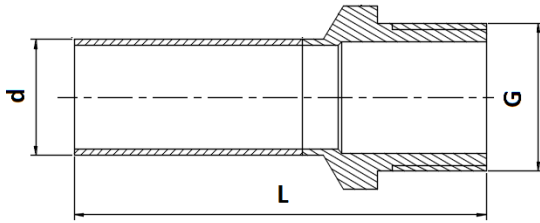
Паспорт и РЭ разработаны в соответствии с требованиями ГОСТ Р 2.601-2019 и ГОСТ Р 2.610-2019


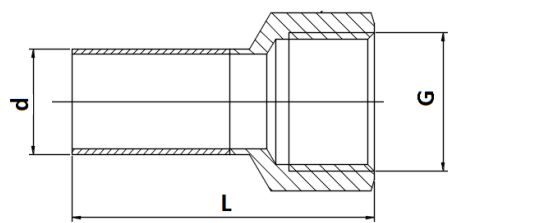
ПАСПОРТ. РУКОВОДСТВО ПО ЭКСПЛУАТАЦИИ

Размер	Артикул	D1, мм	D2, мм	L, мм	Вес, г
18x15	VTi.905.I.001815	15	18	65	36
22x15	VTi.905.I.002215	15	22	68	44
22x18	VTi.905.I.002218	18	22	67	49
28x15	VTi.905.I.002815	15	28	67	53
28x18	VTi.905.I.002818	18	28	68	58
28x22	VTi.905.I.002822	22	28	70	65
35x15	VTi.905.I.003515	15	35	73	71
35x18	VTi.905.I.003518	18	35	72	75
35x22	VTi.905.I.003522	22	35	72	80
35x28	VTi.905.I.003528	28	35	77	94
42x15	VTi.905.I.004215	15	42	87,5	104
42x18	VTi.905.I.004218	18	42	87,5	108
42x22	VTi.905.I.004222	22	42	85	109
42x28	VTi.905.I.004228	28	42	84	115
42x35	VTi.905.I.004235	35	42	89	132
54x15	VTi.905.I.005415	15	54	97	
54x18	VTi.905.I.005418	18	54	97	
54x22	VTi.905.I.005422	22	54	96	
54x28	VTi.905.I.005428	28	54	94	158
54x35	VTi.905.I.005435	35	54	95	167
54x42	VTi.905.I.005442	42	54	107	203
76,1x22	VTi.905.I.007622	22	76,1	129	392
76,1x28	VTi.905.I.007628	28	76,1	128	402
76,1x35	VTi.905.I.007635	35	76,1	129	405
76,1x42	VTi.905.I.007642	42	76,1	135	423
76,1x54	VTi.905.I.007654	54	76,1	140	440
88,9x22	VTi.905.I.008922	22	88,9	141,5	503
88,9x28	VTi.905.I.008928	28	88,9	141	512
88,9x35	VTi.905.I.008935	35	88,9	142	517
88,9x42	VTi.905.I.008942	42	88,9	148,5	538
88,9x54	VTi.905.I.008954	54	88,9	152	560
88,9x76,1	VTi.905.I.008976	76,1	88,9	175	737
108x42	VTi.905.I.108042	42	108	171	750
108x54	VTi.905.I.108054	54	108	177,5	773
108x76,1	VTi.905.I.108076	76,1	108	200	952
108x88,9	VTi.905.I.108089	88,9	108	202	1015

Паспорт и РЭ разработаны в соответствии с требованиями ГОСТ Р 2.601-2019 и ГОСТ Р 2.610-2019

ПАСПОРТ. РУКОВОДСТВО ПО ЭКСПЛУАТАЦИИ

VTi.906		Вставка с наружной резьбой			
					
Размер	Артикул	d, мм	G, дюймы	L, мм	Вес, г
15x1/2"	VTi.906.I.001504	15	1/2"	54,5	42
15x3/4"	VTi.906.I.001505	15	3/4"	56	61
18x1/2"	VTi.906.I.001804	18	1/2"	53,5	43
18x3/4"	VTi.906.I.001805	18	3/4"	56,5	60
18x1"	VTi.906.I.001806	18	1"	62	116
22x1/2"	VTi.906.I.002204	22	1/2"	54,5	54
22x3/4"	VTi.906.I.002205	22	3/4"	56,5	66
22x1"	VTi.906.I.002206	22	1"	63	115
28x3/4"	VTi.906.I.002805	28	3/4"	58	82
28x1"	VTi.906.I.002806	28	1"	64	116
35x 1 1/4"	VTi.906.I.003507	35	1 1/4"	69	186
42x1 1/2"	VTi.906.I.004208	42	1 1/2"	81	216
54x2"	VTi.906.I.005409	54	2"	93	326

VTi.907		Вставка с внутренней резьбой			
					
Размер	Артикул	d, мм	G, дюймы	L, мм	Вес, г
15x1/2"	VTi.907.I.001504	15	1/2"	52	44
15x3/4"	VTi.907.I.001505	15	3/4"	53	63
18x1/2"	VTi.907.I.001804	18	1/2"	50,5	45
18x3/4"	VTi.907.I.001805	18	3/4"	53	63
18x1"	VTi.907.I.001806	18	1"	60	103

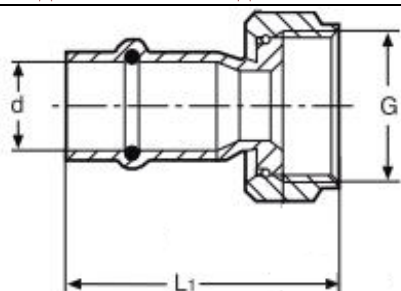
Паспорт и РЭ разработаны в соответствии с требованиями ГОСТ Р 2.601-2019 и ГОСТ Р 2.610-2019

ПАСПОРТ. РУКОВОДСТВО ПО ЭКСПЛУАТАЦИИ

22x1/2"	VTi.907.I.002204	22	1/2"	49	49
22x3/4"	VTi.907.I.002205	22	3/4"	54	68
22x1"	VTi.907.I.002206	22	1"	61	105
28x3/4"	VTi.907.I.002805	28	3/4"	53,5	71
28x1"	VTi.907.I.002806	28	1"	62,5	109
35x 1 1/4"	VTi.907.I.003507	35	1 1/4"	66,5	166
42x1 1/2"	VTi.907.I.004208	42	1 1/2"	74	192
54x2"	VTi.907.I.005409	54	2"	81,5	269

VTi.908

Соединитель с накидной гайкой



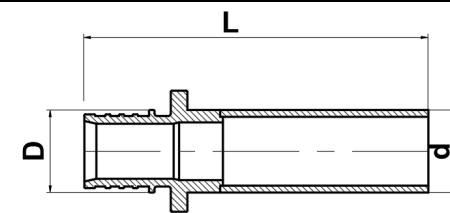
Размер	Артикул	d, мм	G, дюймы	L, мм	Вес, г
12x1/2"	VTi.908.I.001204	12	1/2"	42	44
15x1/2"	VTi.908.I.001504	15	1/2"	44	49
15x3/4"	VTi.908.I.001505	15	3/4"	41	64
18x1/2"	VTi.908.I.001804	18	1/2"	52,5	59
18x3/4"	VTi.908.I.001805	18	3/4"	42	68
22x1/2"	VTi.908.I.002204	22	1/2"	58	72
22x3/4"	VTi.908.I.002205	22	3/4"	60	80
28x3/4"	VTi.908.I.002805	28	3/4"	59,5	101
28x1"	VTi.908.I.002806	28	1"	52	113
35x1"	VTi.908.I.003506	35	1"	67	145
35x1 1/4"	VTi.908.I.003507	35	1 1/4"	55	169
42x1 1/2"	VTi.908.I.004208	42	1 1/2"	64	214
54x2"	VTi.908.I.005409	54	2"	71	306

Расходные материалы и изделия: прокладка из EPDM

ПАСПОРТ. РУКОВОДСТВО ПО ЭКСПЛУАТАЦИИ

VTi.909

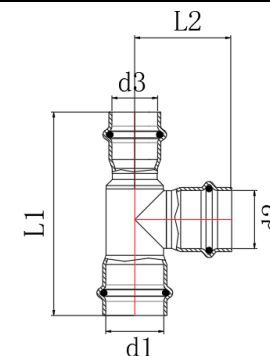
Вставка с переходом на аксиальное соединение



Размер	Артикул	d, мм	D, дюймы	L, мм	Вес, г
15x16(2,2)	VTi.909.I.151622	12	15	63	34
18x20(2,8)	VTi.908.I.182028	18	20	73	54
22x20(2,8)	VTi.908.I.222028	22	20	78	64
22x25(3,5)	VTi.908.I.222535	22	25	82	79
28x32(4,4)	VTi.908.I.283244	28	32	96	131

VTi.931

Тройник



Размер	Артикул	d1, мм	d2, мм	d3, мм	L1, мм	L2, мм	Вес, г
15x12x15	VTi.931.I.151215	15	12	15	83	38	55
15x15x15	VTi.931.I.151515	15	15	15	83	43,5	60
18x15x18	VTi.931.I.181518	18	15	18	89	45	76
18x18x18	VTi.931.I.181818	18	18	18	89	47	82
22x15x22	VTi.931.I.221522	22	15	22	96,5	47	101
22x18x22	VTi.931.I.221822	22	18	22	96,5	49	108
22x22x22	VTi.931.I.222222	22	22	22	96,5	50	117
28x15x28	VTi.931.I.281528	28	15	28	103	50	129
28x18x28	VTi.931.I.281828	28	18	28	103	52	140
28x22x22	VTi.931.I.282222	28	22	22	110	46	146

ПАСПОРТ. РУКОВОДСТВО ПО ЭКСПЛУАТАЦИИ

28x22x28	VTi.931.I.282228	28	22	28	103	53	141
28x28x22	VTi.931.I.282822	28	28	22	110	48	160
28x28x28	VTi.931.I.282828	28	28	28	95	45	154
35x15x35	VTi.931.I.351535	35	15	35	112	53,5	175
35x18x35	VTi.931.I.351835	35	18	35	112	55,5	177
35x22x35	VTi.931.I.352235	35	22	35	112	56,5	190
35x28x35	VTi.931.I.352835	35	28	35	112	60,5	201
35x35x35	VTi.931.I.353535	35	35	35	112	60,5	213
42x15x42	VTi.931.I.421542	42	15	42	138	57	
42x18x42	VTi.931.I.421842	42	18	42	138	59	
42x22x42	VTi.931.I.422242	42	22	42	138	60,5	267
42x28x42	VTi.931.I.422842	42	28	42	138	64	278
42x35x42	VTi.931.I.423542	42	35	42	138	64	281
42x42x42	VTi.931.I.424242	42	42	42	138	66,5	299
54x15x54	VTi.931.I.541554	54	15	54	159	63	
54x18x54	VTi.931.I.541854	54	18	54	159	65	367
54x22x54	VTi.931.I.542254	54	22	54	159	66	
54x28x54	VTi.931.I.542854	54	28	54	159	70	
54x35x54	VTi.931.I.543554	54	35	54	159	70,5	396
54x42x54	VTi.931.I.544254	54	42	54	159	76	403
54x54x54	VTi.931.I.545454	54	54	54	159	76	428
76,1x22x76,1	VTi.931.I.762276	76,1	22	76,1	230	77,5	972
76,1x28x76,1	VTi.931.I.762876	76,1	28	76,1	230	81,5	983
76,1x35x76,1	VTi.931.I.763576	76,1	35	76,1	230	81,5	992
76,1x42x76,1	VTi.931.I.764276	76,1	42	76,1	230	87	1014
76,1x54x76,1	VTi.931.I.765476	76,1	54	76,1	230	91	1009
76,1x76,1x76,1	VTi.931.I.767676	76,1	76,1	76,1	230	120	1193
88,9x22x88,9	VTi.931.I.892289	88,9	22	88,9	260	84	1276
88,9x28x88,9	VTi.931.I.892889	88,9	28	88,9	260	87,5	1291
88,9x35x88,9	VTi.931.I.893589	88,9	35	88,9	260	87,5	1299
88,9x42x88,9	VTi.931.I.894289	88,9	42	88,9	260	93	1316
88,9x54x88,9	VTi.931.I.895489	88,9	54	88,9	260	97	1344
88,9x76,1x88,9	VTi.931.I.897689	88,9	76,1	88,9	260	126	1552
88,9x88,9x88,9	VTi.931.I.898989	88,9	88,9	88,9	260	132	1569
108x22x108	VTi.931.I.10822108	108	22	108	304	93,5	
108x28x108	VTi.931.I.10828108	108	28	108	304	97,5	
108x35x108	VTi.931.I.10835108	108	35	108	304	97,5	
108x42x108	VTi.931.I.10842108	108	42	108	304	103	
108x54x108	VTi.931.I.10854108	108	54	108	304	107	

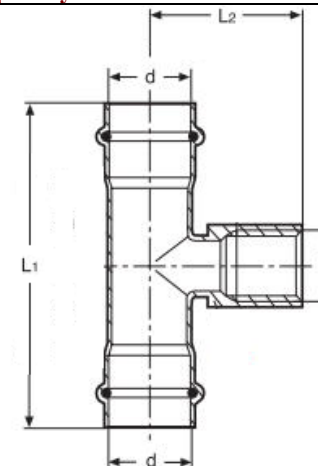
Паспорт и РЭ разработаны в соответствии с требованиями ГОСТ Р 2.601-2019 и ГОСТ Р 2.610-2019

ПАСПОРТ. РУКОВОДСТВО ПО ЭКСПЛУАТАЦИИ

108x76,1x108	VTi.931.I.10876108	108	76,1	108	304	136	
108x88,9x108	VTi.931.I.10889108	108	88,9	108	304	141	
108x108x108	VTi.931.I.108108108	108	108	108	304	151	2254

VTi.932

Тройник с переходом на внутреннюю резьбу



Размер	Артикул	d, мм	R, дюймы	L1, мм	L2, мм	Вес, г
15x1/2"x15	VTi.932.I.150415	15	1/2"	83	33	74
18x1/2"x18	VTi.932.I.180418	18	1/2"	89	34,5	88
18x3/4"x18	VTi.932.I.180518	18	3/4"	89	35,5	105
22x1/2"x22	VTi.932.I.220422	22	1/2"	96,5	35	106
22x3/4"x22	VTi.932.I.220522	22	3/4"	97	37,5	128
28x1/2"x28	VTi.932.I.280428	28	1/2"	103	38	143
28x3/4"x28	VTi.932.I.280528	28	3/4"	103	40,5	155
28x1"x28	VTi.932.I.280628	28	1"	103	47	199
35x1/2"x35	VTi.932.I.350435	35	1/2"	112	41,5	185
35x3/4"x35	VTi.932.I.350535	35	3/4"	112	44,5	200
35x1"x35	VTi.932.I.350635	35	1"	112	50,5	244
35x1 1/4"x35	VTi.932.I.350735	35	1 1/4"	112	51,5	266
42x1/2"x42	VTi.932.I.420442	42	1/2"	138	45	254
42x3/4"x42	VTi.932.I.420542	42	3/4"	138	48	
42x1"x42	VTi.932.I.420642	42	1"	138	54	305
42x1 1/4"x42	VTi.932.I.420742	42	1 1/4"	138	50	338
54x1/2"x54	VTi.932.I.540454	54	1/2"	159	51	369
54x3/4"x54	VTi.932.I.540554	54	3/4"	159	54	391

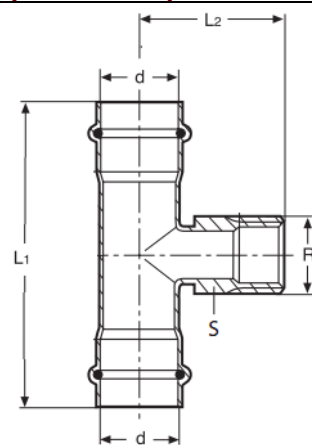
Паспорт и РЭ разработаны в соответствии с требованиями ГОСТ Р 2.601-2019 и ГОСТ Р 2.610-2019

ПАСПОРТ. РУКОВОДСТВО ПО ЭКСПЛУАТАЦИИ

54x1"x54	VTi.932.I.540654	54	1"	159	60	414
54x1 1/4"x54	VTi.932.I.540754	54	1 1/4"	159	61	447
54x2"x54	VTi.932.I.540954	54	2"	159	62,5	502
76,1x3/4"x76,1	VTi.932.I.760576	76,1	3/4"	230	65	961
76,1x1"x76,1	VTi.932.I.760676	76,1	1"	230	72	985
76,1x2"x76,1	VTi.932.I.760976	76,1	2"	230	74	1055
88,9x3/4"x88,9	VTi.932.I.890589	88,9	3/4"	260	71,5	1291
88,9x1"x88,9	VTi.932.I.890689	88,9	1"	260	78	1318
88,9x2"x88,9	VTi.932.I.890989	88,9	2"	260	80	1399
108x3/4"x108	VTi.932.I.10805108	108	3/4"	304	81	1827
108x2"x108	VTi.932.I.10809108	108	2"	304	89,5	

VTi.933

Тройник с переходом на наружную резьбу



Размер	Артикул	d, мм	R, дюймы	L1, мм	L2, мм	Вес, г
15x1/2"x15	VTi.933.I.150415	15	1/2"	83	35,5	78
18x1/2"x18	VTi.933.I.180418	18	1/2"	89	37	85
18x3/4"x18	VTi.933.I.180518	18	3/4"	89	39	104
22x1/2"x22	VTi.933.I.220422	22	1/2"	96,5	39	119
22x3/4"x22	VTi.933.I.220522	22	3/4"	96,5	40	131
28x1/2"x28	VTi.933.I.280428	28	1/2"	103	41	145
28x3/4"x28	VTi.933.I.280528	28	3/4"	103	43	157
28x1"x28	VTi.933.I.280628	28	1"	103	48,5	196
35x1"x35	VTi.933.I.350635	35	1"	112	52	242
35x1 1/4"x35	VTi.933.I.350735	35	1 1/4"	112	54	280
42x1"x42	VTi.933.I.420642	42	1"	138	55,5	319
42x1 1/4"x42	VTi.933.I.420742	42	1 1/4"	138	57,5	365

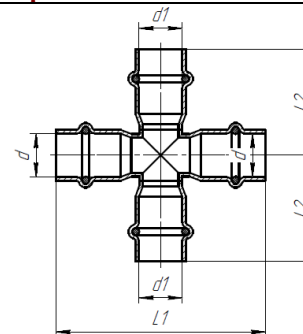
Паспорт и РЭ разработаны в соответствии с требованиями ГОСТ Р 2.601-2019 и ГОСТ Р 2.610-2019

ПАСПОРТ. РУКОВОДСТВО ПО ЭКСПЛУАТАЦИИ

54x1"x54	VTi.933.I.540654	54	1"	159	61,5	425
54x1 1/4"x54	VTi.933.I.540754	54	1 1/4"	159	63,5	479

VTi.941

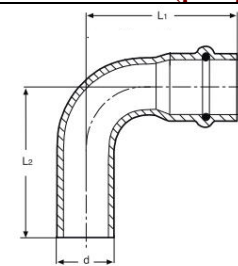
Крестовина



Размер	Артикул	d, мм	d1, мм	L1, мм	L2, мм	Вес, г
15x15x15x15	VTi.941.I.001515	15	15	74	37,5	69
18x15x18x15	VTi.941.I.001815	18	15	78	39	83
18x18x18x18	VTi.941.I.001818	18	18	78	39,5	95
22x15x22x15	VTi.941.I.002215	22	15	84	41	106
22x18x22x18	VTi.941.I.002218	22	18	84	41,5	115
22x22x22x22	VTi.941.I.002222	22	22	84	42,5	128
28x22x28x22	VTi.941.I.002822	28	22	94	45,5	162
28x28x28x28	VTi.941.I.002828	28	28	94	47,5	182

VTi.950

Угольник 90° (раструб-груба)



Размер	Артикул	d, мм	L1, мм	L2, мм	Вес, г
15x15	VTi.950.I.001515	15	49,5	59,5	45
18x18	VTi.950.I.001818	18	52,5	62,5	61
22x22	VTi.950.I.002222	22	65	75	94
28x28	VTi.950.I.002828	28	76	86	137
35x35	VTi.950.I.003535	35	88	98	203
42x42	VTi.950.I.004242	42	96	106	274

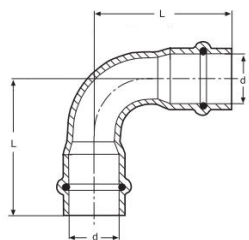
Паспорт и РЭ разработаны в соответствии с требованиями ГОСТ Р 2.601-2019 и ГОСТ Р 2.610-2019

ПАСПОРТ. РУКОВОДСТВО ПО ЭКСПЛУАТАЦИИ

54x54	VTi.950.I.005454	54	117	127	422
76,1x76,1	VTi.950.I.007676	76,1	160	230	1240
88,9x88,9	VTi.950.I.008989	88,9	182	250	1614
108x108	VTi.950.I.108108	108	224	280	2241

VTi.951

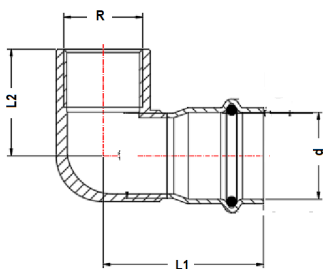
Угольник 90° (раструб-раструб)



Размер	Артикул	d, мм	L, мм	Вес, г
12x12	VTi.951.I.001212	12	48	37
15x15	VTi.951.I.001515	15	49,5	45
18x18	VTi.951.I.001818	18	52,5	60
22x22	VTi.951.I.002222	22	65	97
28x28	VTi.951.I.002828	28	76	137
35x35	VTi.951.I.003535	35	88	204
42x42	VTi.951.I.004242	42	96	262
54x54	VTi.951.I.005454	54	117	413
76,1x76,1	VTi.951.I.007676	76,1	160	1028
88,9x88,9	VTi.951.I.008989	88,9	182	1390
108x108	VTi.951.I.108108	108	224	2041

VTi.952

Угольник с переходом на внутреннюю резьбу

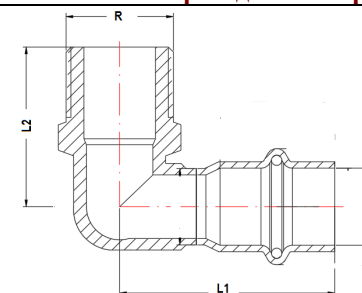


ПАСПОРТ. РУКОВОДСТВО ПО ЭКСПЛУАТАЦИИ

Размер	Артикул	d, мм	R, дюймы	L1, мм	L2, мм	Вес, г
15x1/2"	VTi.952.I.001504	15	1/2"	45,5	25	73
18x1/2"	VTi.952.I.001804	18	1/2"	45,5	26	80
18x3/4"	VTi.952.I.001805	18	3/4"	49	29,5	113
22x1/2"	VTi.952.I.002204	22	1/2"	48	30	98
22x3/4"	VTi.952.I.002205	22	3/4"	50	32	135
28x3/4"	VTi.952.I.002805	28	3/4"	53	35	150
28x1"	VTi.952.I.002806	28	1"	58,5	30	182
35x1"	VTi.952.I.003506	35	1"	61	38	258

VTi.953

Угольник с переходом на наружную резьбу

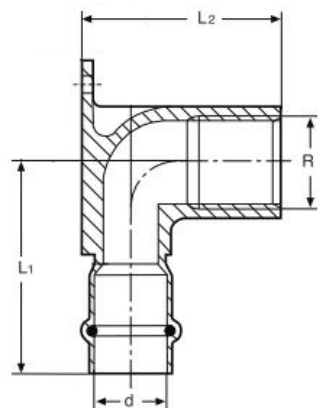


Размер	Артикул	d, мм	R, дюймы	L1, мм	L2, мм	Вес, г
12x1/2"	VTi.953.I.001204	12	1/2"	44	30	52
15x1/2"	VTi.953.I.001504	15	1/2"	43,5	32	69
18x1/2"	VTi.953.I.001804	18	1/2"	44	32	75
18x3/4"	VTi.953.I.001805	18	3/4"	47	35,5	105
22x1/2"	VTi.953.I.002204	22	1/2"	46,5	37	116
22x3/4"	VTi.953.I.002205	22	3/4"	48	38,5	128
28x3/4"	VTi.953.I.002805	28	3/4"	52	42	199
28x1"	VTi.953.I.002806	28	1"	56	45	243
35x1"	VTi.953.I.003506	35	1"	58,5	50,5	289

ПАСПОРТ. РУКОВОДСТВО ПО ЭКСПЛУАТАЦИИ

VTi.954

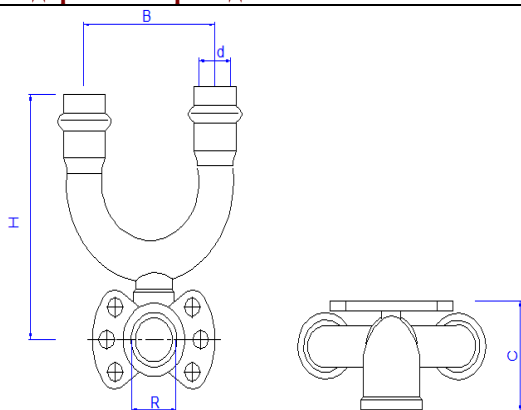
Водорозетка



Размер	Артикул	d, мм	R, дюймы	L1, мм	L2, мм	Вес, г
12x1/2"	VTi.954.I.001204	12	1/2"	46	42	105
15x1/2"	VTi.954.I.001504	15	1/2"	48	42	109
18x1/2"	VTi.954.I.001804	18	1/2"	48,5	45	135
22x1/2"	VTi.954.I.002204	22	1/2"	49,5	47,5	153
22x3/4"	VTi.954.I.002205	22	3/4"	49,5	50,5	182

VTi.954.DI

Водорозетка проходная



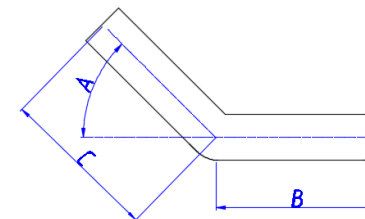
Размер	Артикул	d, мм	R, дюймы	B, мм	H, мм	C, мм	Вес, г
15x1/2"	VTi.954.DI.150415	15	1/2"	57	90	42	175

Паспорт и РЭ разработаны в соответствии с требованиями ГОСТ Р 2.601-2019 и ГОСТ Р 2.610-2019

ПАСПОРТ. РУКОВОДСТВО ПО ЭКСПЛУАТАЦИИ

VTi.955

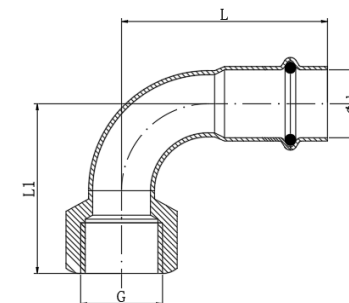
Отводы безраструбные с углами поворота 15°; 30°; 45°



Размер	Артикул	d, мм	A, град	B, мм	C, мм	Вес, г
15x15°	VTi.955.I.151515	15	15	134	80	80
18x15°	VTi.955.I.151818	18	15	132	90	125
22x15°	VTi.955.I.152222	22	15	129	100	138
28x15°	VTi.955.I.152828	28	15	140	110	188
15x30°	VTi.955.I.301515	15	30	135	80	80
18x30°	VTi.955.I.301818	18	30	133	90	125
22x30°	VTi.955.I.302222	22	30	130	100	140
28x30°	VTi.955.I.302828	28	30	140	110	186
15x45°	VTi.955.I.451515	15	45	137	80	80
18x45°	VTi.955.I.451818	18	45	135	90	124
22x45°	VTi.955.I.452222	22	45	132	100	140
28x45°	VTi.955.I.452828	28	45	140	110	180

VTi.956

Отвод 90° с переходом на внутреннюю резьбу



Размер	Артикул	d, мм	L, мм	L1, мм	G, дюймы	Вес, г
15x1/2"	VTi.956.I.001504	15	49,5	48,5	1/2"	64
15x3/4"	VTi.956.I.001505	15	49,5	49,5	3/4"	78

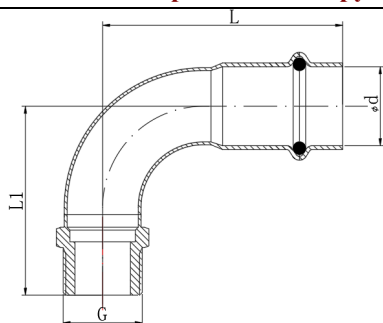
Паспорт и РЭ разработаны в соответствии с требованиями ГОСТ Р 2.601-2019 и ГОСТ Р 2.610-2019

ПАСПОРТ. РУКОВОДСТВО ПО ЭКСПЛУАТАЦИИ

18x1/2"	VTi.956.I.001804	18	52,5	48	1/2"	72
18x3/4"	VTi.956.I.001805	18	52,5	50,5	3/4"	91
22x1/2"	VTi.956.I.002204	22	65	54,5	1/2"	95
22x3/4"	VTi.956.I.002205	22	65	59,5	3/4"	118
28x3/4"	VTi.956.I.002805	28	76	66	3/4"	146
28x1"	VTi.956.I.002806	28	76	75	1"	187
35x1"	VTi.956.I.003506	35	88	84	1"	221
35x1 1/4"	VTi.956.I.003507	35	88	86,5	1 1/4"	264
42x1 1/2"	VTi.956.I.004208	42	96	84	1 1/2"	
54x 2"	VTi.956.I.005409	54	117	101	2"	475

VTi.957

Отвод 90° с переходом на наружную резьбу



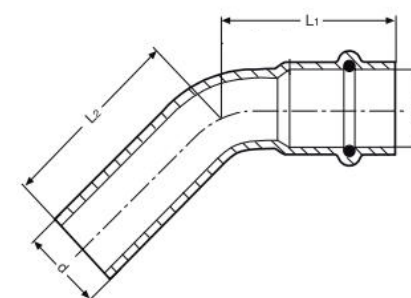
Размер	Артикул	d, мм	L, мм	L1, мм	G, дюймы	Вес, г
15x1/2"	VTi.957.I.001504	15	49,5	51	1/2"	62
15x3/4"	VTi.957.I.001505	15	49,5	52,5	1/2"	76
18x1/2"	VTi.957.I.001804	18	52,5	51	1/2"	70
18x3/4"	VTi.957.I.001805	18	52,5	54	3/4"	90
22x1/2"	VTi.957.I.002204	22	65	60	1/2"	100
22x3/4"	VTi.957.I.002205	22	65	62	3/4"	113
28x3/4"	VTi.957.I.002805	28	76	70,5	3/4"	157
28x1"	VTi.957.I.002806	28	76	76,5	1"	182
35x1"	VTi.957.I.003506	35	88	87	1"	232
35x1 1/4"	VTi.957.I.003507	35	88	89	1 1/4"	290
42x1 1/2"	VTi.957.I.004208	42	96	91	1 1/2"	
54x 2"	VTi.957.I.005409	54	117	112,5	2"	539

Паспорт и РЭ разработаны в соответствии с требованиями ГОСТ Р 2.601-2019 и ГОСТ Р 2.610-2019

ПАСПОРТ. РУКОВОДСТВО ПО ЭКСПЛУАТАЦИИ

VTi.958

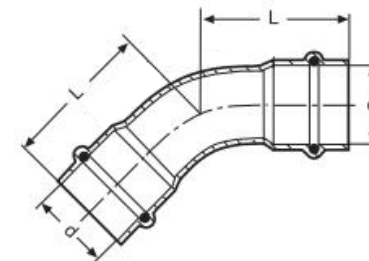
Угольник 45°(раструб-труба)



Размер	Артикул	d, мм	L1, мм	L2, мм	Вес, г
15x15	VTi.958.I.001515	15	38	48	39
18x18	VTi.958.I.001818	18	42	52	59
22x22	VTi.958.I.002222	22	46,5	56,5	75
28x28	VTi.958.I.002828	28	52	62	110
35x35	VTi.958.I.003535	35	60	70	160
42x42	VTi.958.I.004242	42	65	75	206
54x54	VTi.958.I.005454	54	78,5	88,5	341
76,1x76,1	VTi.958.I.007676	76,1	102	170	975
88,9x88,9	VTi.958.I.008989	88,9	117	190	1306
108x108	VTi.958.I.108108	108	142	200	1776

VTi.959

Угольник 45°(раструб-раструб)



Размер	Артикул	d, мм	L, мм	Вес, г
12x12	VTi.959.I.001212	12	37	31
15x15	VTi.959.I.001515	15	38	39
18x18	VTi.959.I.001818	18	42	56
22x22	VTi.959.I.002222	22	46,5	77
28x28	VTi.959.I.002828	28	52	108
35x35	VTi.959.I.003535	35	60	158

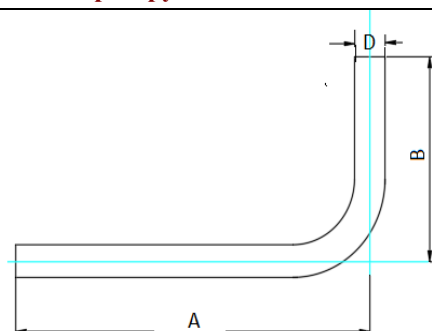
Паспорт и РЭ разработаны в соответствии с требованиями ГОСТ Р 2.601-2019 и ГОСТ Р 2.610-2019

ПАСПОРТ. РУКОВОДСТВО ПО ЭКСПЛУАТАЦИИ

42x42	VTi.959.I.004242	42	65	206
54x54	VTi.959.I.005454	54	78,5	324
76,1x76,1	VTi.959.I.007676	76,1	102	765
88,9x88,9	VTi.959.I.008989	88,9	117	1051
108x108	VTi.959.I.108108	108	142	1577

VTi.960

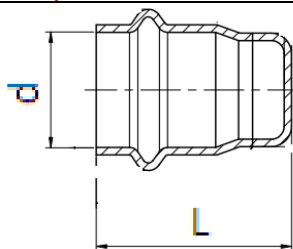
Отвод безраструбный 90°



Артикул	D, мм	A, мм	B, мм	Вес, г
VTi.960.I.150760	15	160	70	75
VTi.960.I.151060	15	600	100	235

VTi.961

Заглушка



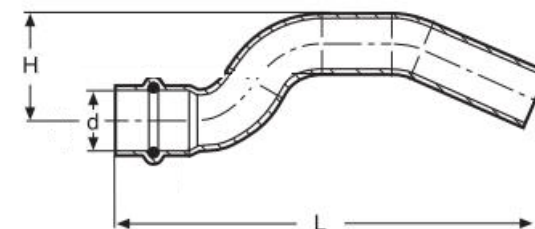
Размер	Артикул	d, мм	L, мм	Вес, г
15	VTi.961.I.000015	15	37	19
18	VTi.961.I.000018	18	37	25
22	VTi.961.I.000022	22	37,5	34
28	VTi.961.I.000028	28	40,5	50
35	VTi.961.I.000035	35	43,5	70
42	VTi.961.I.000042	42	54	98
54	VTi.961.I.000054	54	61,5	156
76,1	VTi.961.I.000076	76,1	94	429
88,9	VTi.961.I.000089	88,9	99	529
108	VTi.961.I.000108	108	112	764

Паспорт и РЭ разработаны в соответствии с требованиями ГОСТ Р 2.601-2019 и ГОСТ Р 2.610-2019

ПАСПОРТ. РУКОВОДСТВО ПО ЭКСПЛУАТАЦИИ

VTi.970

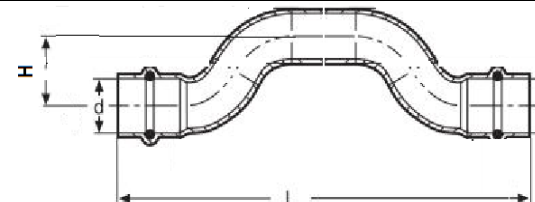
Обвод (раструб-труба)



Размер	Артикул	LI, мм	H, мм	Вес, г
15x15	VTi.970.I.001515	140	38	72
18x18	VTi.970.I.001818	160	43	104
22x22	VTi.970.I.002222	178	48	154

VTi.971

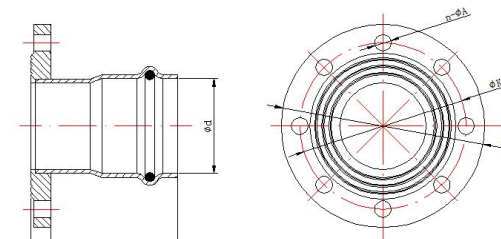
Обвод (раструб-раструб)



Размер	Артикул	LI, мм	H, мм	Вес, г
15x15	VTi.971.I.001515	139	20	71
18x18	VTi.971.I.001818	146	26	97
22x22	VTi.971.I.002222	176	29	153
28x28	VTi.971.I.002828	208	35	240
35x35	VTi.971.I.003535	252	44,5	370

VTi.980

Соединитель с переходом на фланец



Размер	Артикул	d, мм	L, мм	B, мм	n x A	F, мм	K, мм	Вес, г
42xDN40	VTi.980.I.042040	42	94	14	4x18	140	110	1382

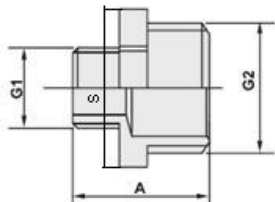
Паспорт и РЭ разработаны в соответствии с требованиями ГОСТ Р 2.601-2019 и ГОСТ Р 2.610-2019

ПАСПОРТ. РУКОВОДСТВО ПО ЭКСПЛУАТАЦИИ

54xDN50	VTi.980.I.054050	54	100	14	4x18	155	125	1707
76,1xDN65	VTi.980.I.076065	76,1	130	15,5	8x18	175	145	2337
88,9xDN80	VTi.980.I.089080	88,9	140	15,5	8x18	190	160	2757
108xDN100	VTi.980.I.108100	108	160	18	8x18	210	180	3864

VTi.580

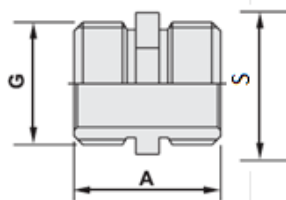
Ниппель переходной Н-Н



Размер	Артикул	G1, дюймы	G2, дюймы	A, мм	S, мм	Вес, г
3/4"x1/2"	VTi.580.I.0504	1/2"	3/4"	33	27	62

VTi.582

Ниппель Н-Н



Размер	Артикул	A, мм	G, дюймы	S, под ключ, мм	Вес, г
1/2"x1/2"	VTi.582.I.0404	35	1/2"	22	56
3/4"x3/4"	VTi.582.I.0505	36,5	3/4"	27	77
1"x1"	VTi.582.I.0606	40	1"	34	122

VT.AD304

Трубка сварная для комплектации узла VT.225



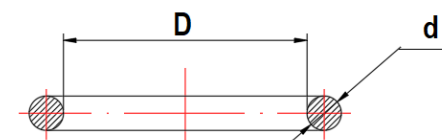
Размер	Артикул	D нар, мм	Длина мм	Вес, г
15x1000	VT.AD304.0.1000	15	1000	335

Паспорт и РЭ разработаны в соответствии с требованиями ГОСТ Р 2.601-2019 и ГОСТ Р 2.610-2019

ПАСПОРТ. РУКОВОДСТВО ПО ЭКСПЛУАТАЦИИ

VTi.990

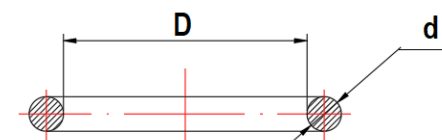
Кольцо уплотнительное из EPDM



Размер, мм	12	15	18	22	28	35	42	54	76,1	88,9	108
D, мм	12	15	18	22	28	35	42	54	77	90	109
d, мм	2,65	2,7	2,65	3,3	3,2	3,3	4,3	4,3	7,7	8,3	10,35

VTi.990.I

Кольцо уплотнительное из FPM



Размер, мм	12	15	18	22	28	35	42	54	76,1	88,9	108
D, мм	12	15	18	22	28	35	42	54	77	90	109
d, мм	2,65	2,7	2,65	3,3	3,2	3,3	4,3	4,3	7,7	8,3	10,35

5. Указания по монтажу

5.1. Все работы по монтажу трубопроводов системы VT.INOX-PRESS должны производиться в соответствии с требованиями СП 73.13330.2016 «Внутренние санитарно-технические системы зданий».

5.2. Выполнение прессовых соединений допускается производить при температуре окружающего воздуха не ниже минус 10°C.

5.3. Компенсация температурных деформаций трубопроводов должна осуществляться в соответствии с проектом.

5.4. Отрезание труб следует производить строго под прямым углом к оси трубы с помощью роликовых труборезов, ножовок

Паспорт и РЭ разработаны в соответствии с требованиями ГОСТ Р 2.601-2019 и ГОСТ Р 2.610-2019

ПАСПОРТ. РУКОВОДСТВО ПО ЭКСПЛУАТАЦИИ

по металлу или электропил. Не допускается производить резку труб углошлифовальными машинами («болгарками»).

5.5. После выполнения реза, наружную и внутреннюю кромку трубы необходимо очистить от грата с помощью гратоснимателя.

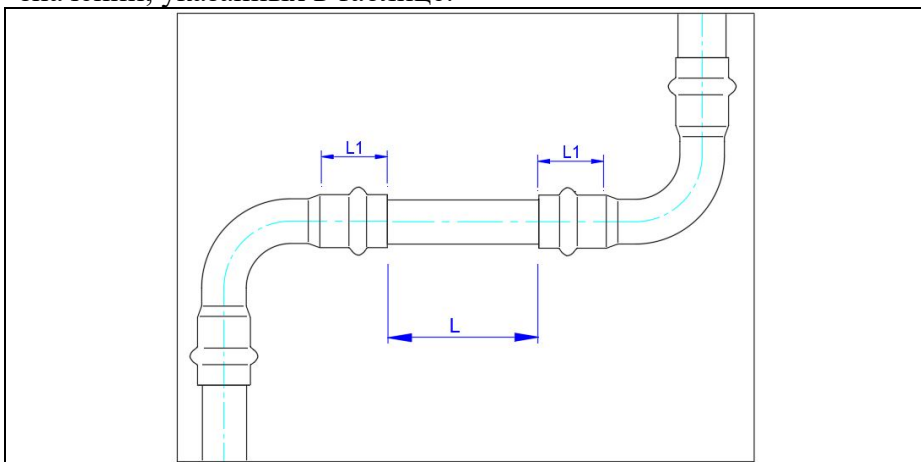
5.6. Не допускается опрессовывать грязные трубы, особенно с загрязнением ГСМ.

5.6. Изгибание труб с помощью трубогиба не допускается.

5.7. Соединение труб с фитингом выполняется в следующем порядке:

- труба очищается от грязи;
- труба отрезается под прямым углом;
- с торца трубы снимается наружный и внутренний грат;
- проверяется правильная посадка уплотнительных колец в пресс-фитинге;
- фитинг надевается на трубу до упора. Применение смазок при этом не допускается;
- производится однократная опрессовка электроинструментом с пресс-насадкой или пресс-кольцом профиля «V».

5.8. Расстояние между торцами соседних соединителей и минимальная длины трубы между ними не должны быть меньше значений, указанных в таблице:



ПАСПОРТ. РУКОВОДСТВО ПО ЭКСПЛУАТАЦИИ

<i>Днар, мм</i>	<i>L, мм</i>	<i>L1, мм</i>	<i>Минимальная длина трубы, мм</i>
12	10	22,7	55,4
15	20	22,7	65,4
22	20	23,2	66,2
28	30	25	80
35	40	28	96
42	40	37	114
54	40	42	124
76,1	70	58	178
88,9	70	70	210
108	90	82	254

5.8. Соединение трубки VT.AD304 с деталями узла VT.225 выполняется с помощью обжимных фитингов VT.4430.

5.9. Монтаж ниппелей VTi.580 и VTi.582 производится с уплотнением резьбы льном, сантехнической монтажной нитью или лентой из фторопластового уплотнительного материала (ФУМ).

5.10. При выполнении резьбовых соединений не допускается превышение предельных моментов затяжки, указанных в таблице:

	<i>Размер резьбы, дюймы</i>					
	<i>1/2"</i>	<i>3/4"</i>	<i>1"</i>	<i>1 1/4"</i>	<i>1 1/2"</i>	<i>2"</i>
Предельный момент затяжки (кроме VTi.908)	35	45	65	90	130	140
Предельный момент затяжки для VTi.908	15	20	30	35	45	55

5.11. При использовании соединителя VTi.908 присоединяемый элемент (фитинг, арматура), должен иметь на штуцерном патрубке ответную плоскость, ширина которой не должна быть меньше значений, указанных в таблице:

	<i>Размер резьбы, дюймы</i>					
	<i>1/2"</i>	<i>3/4"</i>	<i>1"</i>	<i>1 1/4"</i>	<i>1 1/2"</i>	<i>2"</i>
Минимальная ширина ответной плоскости, мм	1,0	1,5	2,0	2,5	2,8	3,0

ПАСПОРТ. РУКОВОДСТВО ПО ЭКСПЛУАТАЦИИ

В противном случае, прокладка из EPDM должна быть заменена на плоскую прокладку из PTFE или паронита.

5.12. Фланцевые соединения при использовании соединителей VTi.980 должны выполняться с применением болтов M16.

5.13. Перед запуском в эксплуатацию система должна быть подвергнута гидравлическому испытанию статическим давлением, в 1,5 раза превышающим рабочее, но не менее 6 бар. Испытания проводятся в порядке, изложенном в СП73.13330.2016.

5.14. После монтажа система должна быть промыта в соответствии с требованиями п.6.1.13 СП73.13330.2016.

6. Указания по эксплуатации и техническому обслуживанию

6.1. Трубопроводы системы VT.INOX-PRESS должны эксплуатироваться при условиях, указанных в таблице технических характеристик, с учетом требований п.1.3.

6.2. Запрещается использовать для очистки поверхности труб и фитингов хлоросодержащие чистящие средства.

6.3. Не допускается замерзание рабочей среды внутри труб.

6.4. При использовании в сетях отопления или теплоснабжения изделие должно эксплуатироваться с соблюдением требований «Правил технической эксплуатации объектов теплоснабжения и теплопотребляющих установок» от 14.05.2025.

6.5. При достижении заявленного срока службы или выработке ресурса изделие должно быть снято с эксплуатации, направлено в средний или капитальный ремонт, списано и утилизировано в соответствии с настоящим паспортом или передано для применения не по назначению.

7. Условия хранения и транспортировки

7.1. В соответствии с ГОСТ 19433-88 изделия системы VT.INOX-PRESS не относятся к категории опасных грузов, что допускает их перевозку любым видом транспорта в соответствии с правилами перевозки грузов, действующими на данном виде транспорта.

ПАСПОРТ. РУКОВОДСТВО ПО ЭКСПЛУАТАЦИИ

7.2. Хранение изделий должно производиться по условиям 5 (ОЖ4), раздела 10 ГОСТ 15150-69 в проветриваемых навесах или помещениях.

7.3. Трубные пакеты допускается хранить в штабелях высотой не более 2 м.

8. Утилизация

8.1. Утилизация изделия (переплавка, захоронение, перепродажа) производится в порядке, установленном Законами РФ от 04 мая 1999 г. № 96-ФЗ "Об охране атмосферного воздуха" (с изменениями и дополнениями), от 24 июня 1998 г. № 89-ФЗ (с изменениями и дополнениями) "Об отходах производства и потребления", от 10 января 2002 № 7-ФЗ « Об охране окружающей среды» (с изменениями и дополнениями), а также другими российскими и региональными нормами, актами, правилами, распоряжениями и пр., принятыми во исполнение указанных законов.

9. Гарантийные обязательства

9.1. Изготовитель гарантирует соответствие изделия требованиям безопасности, при условии соблюдения Потребителем правил применения, транспортировки, хранения, монтажа и эксплуатации.

9.2. Гарантия распространяется на все дефекты, возникшие по вине завода-изготовителя.

9.3. Гарантия не распространяется на дефекты, возникшие в случаях:

- нарушения паспортных режимов хранения, монтажа, испытания, эксплуатации и обслуживания изделия;
- ненадлежащей транспортировки и погрузо-разгрузочных работ;
- наличия следов воздействия веществ, агрессивных к материалам изделия;

ПАСПОРТ. РУКОВОДСТВО ПО ЭКСПЛУАТАЦИИ

- наличия повреждений, вызванных пожаром, стихией, форс - мажорными обстоятельствами;

- повреждений, вызванных неправильными действиями

Потребителя;

- наличия следов постороннего вмешательства в конструкцию изделия.

9.4. Гарантийные обязательства не распространяются на расходные материалы и изделия, как в части стоимости этих материалов и изделий, так и в части работ по их замене при сервисном обслуживании.

9.5. Производитель оставляет за собой право внесения изменений в конструкцию, улучшающие качество изделия при сохранении основных эксплуатационных характеристик. При этом фактический вес изделий может отличаться не более, чем на $\pm 10\%$ от указанного в настоящем техническом паспорте.

10. Условия гарантийного обслуживания

10.1. Претензии к качеству изделия могут быть предъявлены в течение гарантийного срока.

10.2. Неисправные изделия в течение гарантийного срока ремонтируются или обмениваются на новые бесплатно.

Потребитель также имеет право на возврат уплаченных за некачественное изделие денежных средств или на соразмерное уменьшение его цены. В случае замены или ремонта, замененное изделие или его части, полученные в результате ремонта, переходят в собственность сервисного центра.

10.3. Решение о возмещении затрат Потребителю, связанных с демонтажом, монтажом и транспортировкой неисправного изделия в период гарантийного срока принимается по результатам экспертного заключения, в том случае, если изделие признано ненадлежащего качества.

10.4. В случае, если результаты экспертизы покажут, что недостатки изделия возникли вследствие обстоятельств, за

ПАСПОРТ. РУКОВОДСТВО ПО ЭКСПЛУАТАЦИИ

которые не отвечает изготовитель, затраты на экспертизу изделия оплачиваются Потребителем.

10.5. Изделия принимаются в гарантийный ремонт (а также при возврате) полностью укомплектованными.

ПАСПОРТ. РУКОВОДСТВО ПО ЭКСПЛУАТАЦИИ

ГАРАНТИЙНЫЙ ТАЛОН № _____

Наименование товара

**ТРУБЫ И ФИТИНГИ ИЗ НЕРЖАВЕЮЩЕЙ СТАЛИ
VT.INOX-PRESS**

№	Артикул	Размер	Кол-во

Название и адрес торгующей организации _____

Дата продажи _____ Подпись продавца _____

Штамп или печать
торгующей организации

С условиями гарантии СОГЛАСЕН:

ПОКУПАТЕЛЬ _____ (подпись)

Гарантийный срок - Семь лет (восемьдесят четыре месяца) с даты продажи конечному потребителю

По вопросам гарантийного ремонта, рекламаций и претензий к качеству изделий обращаться в сервисный центр по адресу: : г.Санкт-Петербург, ул. Профессора Качалова, дом 11, корпус 3, литер «А», тел/факс (812)3247750

При предъявлении претензии к качеству товара, покупатель предоставляет следующие документы:

1. Заявление в произвольной форме, в котором указываются:
 - название организации или Ф.И.О. покупателя, фактический адрес и контактные телефоны;
 - название и адрес организации, производившей монтаж;
 - основные параметры системы, в которой использовалось изделие;
 - краткое описание дефекта.
2. Документ, подтверждающий законность приобретения изделия.
3. Акт гидравлического испытания системы, в которой монтировалось изделие.
4. Настоящий заполненный гарантийный талон.

Отметка о возврате или обмене товара:

Дата: «__» _____ 20__ г. Подпись _____

Изготовитель: Zhejiang Mingshi Stairless Steel Co., LTD, Huxi village. Diankou town, Zhuji city, Zhejiang province, CHINA

ПАСПОРТ. РУКОВОДСТВО ПО ЭКСПЛУАТАЦИИ