

ПАСПОРТ.РУКОВОДСТВО ПО ЭКСПЛУАТАЦИИ



Изготовитель: TAIZHOU JIAHENG VALVES CO., LTD, Huxin Village, Chumen Town, Yuhuan County, China



АДАПТЕР ДЛЯ УЗЛА ПОДКЛЮЧЕНИЯ РАДИАТОРА

Модель: **VT.AVK01**

ПС - 47462

Паспорт и РЭ разработаны в соответствии с требованиями ГОСТ Р 2.601-2019 и ГОСТ Р 2.610-2019

ПАСПОРТ.РУКОВОДСТВО ПО ЭКСПЛУАТАЦИИ

1. Назначение и область применения.

1.1. Адаптер предназначен для подключения отопительных приборов водяных систем отопления с присоединительными патрубками с внутренней резьбой G1/2" к радиаторной арматуре или соединителям, имеющим присоединительные патрубки с внутренней резьбой стандарта «евроконус» (G3/4").

1.2. Наличие уплотнительного кольца из EPDM исключает необходимость применения дополнительных уплотнительных материалов при монтаже адаптера

1.3. Адаптер может применяться в системах, транспортирующих газы и жидкости, не агрессивные к латунь и EPDM.

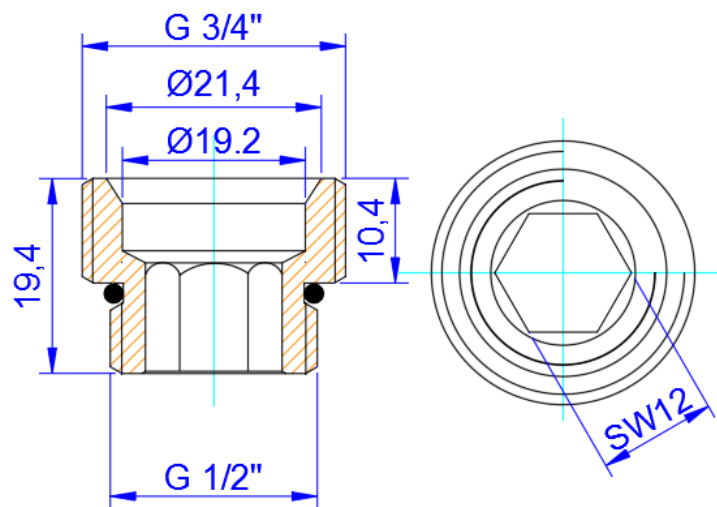
2. Технические характеристики

№	Характеристика	Ед. изм.	Значение
1	Номинальное давление, PN	МПа	2,5
2	Максимальная температура рабочей среды	°С	130
3	Номинальный диаметр	мм	15
4	Условия эксплуатации		УХЛ 4
5	Стандарт присоединительной резьбы		ГОСТ 6357-81
6	Предельный момент затяжки при монтаже	Н·м	см.п.4.1. и п.4.3
7	Материал корпуса адаптера		латунь CW614N с покрытием из слоя никеля
8	Материал уплотнительного кольца		EPDM Sh70
9	Вес	г	33
10	Рабочая среда		вода, растворы гликолей до 50%
11	Средний полный срок службы	лет	30

Паспорт и РЭ разработаны в соответствии с требованиями ГОСТ Р 2.601-2019 и ГОСТ Р 2.610-2019

ПАСПОРТ.РУКОВОДСТВО ПО ЭКСПЛУАТАЦИИ

3. Габаритные размеры



4. Рекомендации по монтажу.

4.1. Адаптер подсоединяется к отопительному прибору с помощью шестигранного имбусового ключа S12. Момент затяжки при этом не должен превышать 15 Н·м.

4.2. Использование дополнительных уплотнительных материалов при монтаже адаптера не требуется.

4.3. Присоединение к арматуре или соединителям стандарта «евроконус» осуществляется путём затяжки накидной гайки уплотнителя или соединителя. При этом момент затяжки накидной гайки не должен превышать 25 Н·м.

4.4. Адаптер совместим со следующими трубными соединителями:

- VT.4410 – пластиковые трубы (PE-X; PE-RT);
- VT.4420; VTc.712NE – металлополимерные трубы;
- VT. 4430 – медные трубы;
- VTr.708E –полипропиленовые трубы.

ПАСПОРТ.РУКОВОДСТВО ПО ЭКСПЛУАТАЦИИ

При использовании адаптера VTc.701E трубы к адаптеру VT.AVK01 могут присоединяться с помощью фитингов с плоской прокладкой и накидной гайкой:

- VTm.322; VTm.222 – для металлополимерных и полимерных труб;
- VTi.908 – для труб их нержавеющей стали;
- VTr.708 – для полипропиленовых труб.

5. Указания по эксплуатации и техническому обслуживанию

5.1. Изделия должны эксплуатироваться при условиях, изложенных в таблице технических характеристик.

5.2. Перед началом каждого отопительного сезона рекомендуется проверить затяжку накидных гаек, соединяющих адаптер с арматурой или соединителями.

5.3. Перед пуском в эксплуатацию система должна быть подвергнута гидравлическому испытанию статическим давлением, в 1,5 раза превышающим расчетное рабочее давление в системе, но не ниже 0,6 МПа. Испытания следует производить в соответствии с правилами, изложенными в СП 73.13330.2016.

5.4. Не допускается замерзание рабочей среды внутри адаптера.

5.5. Рабочая среда не должна способствовать образованию накипи и шлама на внутренних поверхностях изделия, а также вымыванию цинка из латуни. Карбонатный индекс горячей воды, проходящей через корпус изделия, не должен превышать 1,5 (мг-экв./дм³)². Индекс Ланжелье для воды должен быть больше 0.

6. Условия хранения и транспортировки

6.1 В соответствии с ГОСТ 19433-88 изделия не относятся к категории опасных грузов, что допускает их перевозку любым видом транспорта в соответствии с правилами перевозки грузов, действующими на данном виде транспорта.

ПАСПОРТ.РУКОВОДСТВО ПО ЭКСПЛУАТАЦИИ

6.2. Изделия должны храниться в упаковке предприятия – изготовителя по условиям хранения 3 по таблице 13 ГОСТ 15150-69.

6.3. Транспортировка изделий должна осуществляться в соответствии с условиями 5 по таблице 13 ГОСТ 15150-69.

7. Утилизация

7.1. Утилизация изделия (переплавка, захоронение, перепродажа) производится в порядке, установленном Законами РФ от 04 мая 1999 г. № 96-ФЗ "Об охране атмосферного воздуха" (с изменениями и дополнениями), от 24 июня 1998 г. № 89-ФЗ (с изменениями и дополнениями) "Об отходах производства и потребления", от 10 января 2002 № 7-ФЗ « Об охране окружающей среды» (с изменениями и дополнениями), а также другими российскими и региональными нормами, актами, правилами, распоряжениями и пр., принятыми во исполнение указанных законов.

7.2. Содержание благородных металлов: нет.

8. Гарантийные обязательства

8.1. Изготовитель гарантирует соответствие изделия требованиям безопасности, при условии соблюдения потребителем правил применения, транспортировки, хранения, монтажа и эксплуатации.

8.2. Гарантия распространяется на все дефекты, возникшие по вине завода-изготовителя.

8.3. Гарантия не распространяется на дефекты, возникшие в случаях:

- нарушения паспортных режимов хранения, монтажа, испытания, эксплуатации и обслуживания изделия;
- ненадлежащей транспортировки и погрузо-разгрузочных работ;
- наличия следов воздействия веществ, агрессивных к материалам изделия;

ПАСПОРТ.РУКОВОДСТВО ПО ЭКСПЛУАТАЦИИ

- наличия повреждений, вызванных пожаром, стихией, форс-мажорными обстоятельствами;

- повреждений, вызванных неправильными действиями потребителя;

- наличия следов постороннего вмешательства в конструкцию изделия.

8.4. Производитель оставляет за собой право внесения изменений в конструкцию, улучшающие качество изделия при сохранении основных эксплуатационных характеристик. При этом вес изделия не должен отличаться от веса, указанного в настоящем паспорте, более чем на 10%.

9. Условия гарантийного обслуживания

9.1. Претензии к качеству изделия могут быть предъявлены в течение гарантийного срока.

9.2. Неисправные изделия в течение гарантийного срока ремонтируются или обмениваются на новые бесплатно. Потребитель также имеет право на возврат уплаченных за некачественное изделие денежных средств или на соразмерное уменьшение его цены. В случае замены, замененное изделие или его части, полученные в результате ремонта, переходят в собственность сервисного центра.

9.3. Решение о возмещении затрат Потребителю, связанных с демонтажом, монтажом и транспортировкой неисправного изделия в период гарантийного срока принимается по результатам экспертного заключения, в том случае, если изделие признано ненадлежащего качества.

9.4. В случае, если результаты экспертизы покажут, что недостатки изделия возникли вследствие обстоятельств, за которые не отвечает изготовитель, затраты на экспертизу изделия оплачиваются Потребителем.

9.5. Изделия принимаются в гарантийный ремонт (а также при возврате) полностью укомплектованными.

ПАСПОРТ.РУКОВОДСТВО ПО ЭКСПЛУАТАЦИИ

ГАРАНТИЙНЫЙ ТАЛОН № _____

Наименование товара:

АДАПТЕР ДЛЯ УЗЛА ПОДКЛЮЧЕНИЯ РАДИТОРА

№	Модель	Размер	Количество
1	VT.AVK01	1/2x3/4ЕК	

Название и адрес торгующей организации _____

Дата продажи _____ Подпись продавца _____

Штамп или печать
торгующей организации

С условиями гарантии СОГЛАСЕН:

ПОКУПАТЕЛЬ _____ (подпись)

Гарантийный срок - Десять лет (сто двадцать месяцев) с даты продажи конечному потребителю

По вопросам гарантийного ремонта, рекламаций и претензий к качеству изделий обращаться в сервисный центр по адресу: г. Санкт-Петербург, ул. Профессора Качалова, дом 11, корпус 3, литер «А», тел/факс (812)3247750

При предъявлении претензии к качеству товара, покупатель предоставляет следующие документы:

1. Заявление в произвольной форме, в котором указываются:
 - название организации или Ф.И.О. покупателя, фактический адрес и контактные телефоны;
 - название и адрес организации, производившей монтаж;
 - основные параметры системы, в которой использовалось изделие;
 - краткое описание дефекта.
2. Документ, подтверждающий законность приобретения изделия.
3. Акт гидравлического испытания системы, в которой монтировалось изделие (если оно проводилось)
4. Настоящий заполненный гарантийный талон.

Отметка о возврате или обмене товара:

Дата: «__» _____ 20__ г. Подпись _____

ПАСПОРТ.РУКОВОДСТВО ПО ЭКСПЛУАТАЦИИ