

ПАСПОРТ.РУКОВОДСТВО ПО ЭКСПЛУАТАЦИИ



Изготовитель: ООО «Ай Эм Ай Интернэшнл», 115280, г.Москва, ул.Ленинская Слобода, д.19, стр.2, Россия



ОГРАНИЧИТЕЛЬ ТЕМПЕРАТУРЫ ПРЯМОГО ДЕЙСТВИЯ

Тип: **RTL**

Модель: **VT.9154**

ПС - 47471

Паспорт и РЭ разработаны в соответствии с требованиями ГОСТ Р 2.601-2019 и ГОСТ Р 2.610-2019

ПАСПОРТ.РУКОВОДСТВО ПО ЭКСПЛУАТАЦИИ

1. Назначение и область применения

1.1. Ограничитель температуры прямого действия предназначен для регулирования объема проходящей через него рабочей среды в зависимости от её температуры.

1.2. Основными сферами применения изделия являются:

- системы водяных тёплых полов площадью до 15м² (безнасосное подключение к высокотемпературному контуру);
- автоматическая балансировка петель систем водяных тёплых полов с насосно-смесительными узлами за счёт поддержания требуемой температуры обратного теплоносителя;
- системы радиаторного отопления (снижение расхода через радиатор при повышении температуры выходящего из радиатора теплоносителя);
- системы горячего водоснабжения многоквартирных жилых зданий (поддерживая минимально допустимый расход в рециркуляционных стояках. Ограничители обеспечивают автоматическую балансировку этих стояков между собой).

1.3. Ограничители температуры могут использоваться в иных системах при условии соблюдения требований, изложенных в таблице технических характеристик, и совместимости материалов клапана с используемой рабочей средой.

1.4. Ограничитель не является запорной арматурой, т.к. не обеспечивает полного перекрытия потока рабочей среды.

2. Технические характеристики

№	Характеристика	Ед. изм.	Значение
1	Номинальное давление, PN	МПа	1,0
2	Номинальный диаметр, DN	мм	15
3	Диапазон температур рабочей среды	°С	+2 ... +120
4	Допустимая температура окружающей среды	°С	+5 ... +60
5	Максимальная относительная влажность окружающей среды	%	80

Паспорт и РЭ разработаны в соответствии с требованиями ГОСТ Р 2.601-2019 и ГОСТ Р 2.610-2019

ПАСПОРТ.РУКОВОДСТВО ПО ЭКСПЛУАТАЦИИ

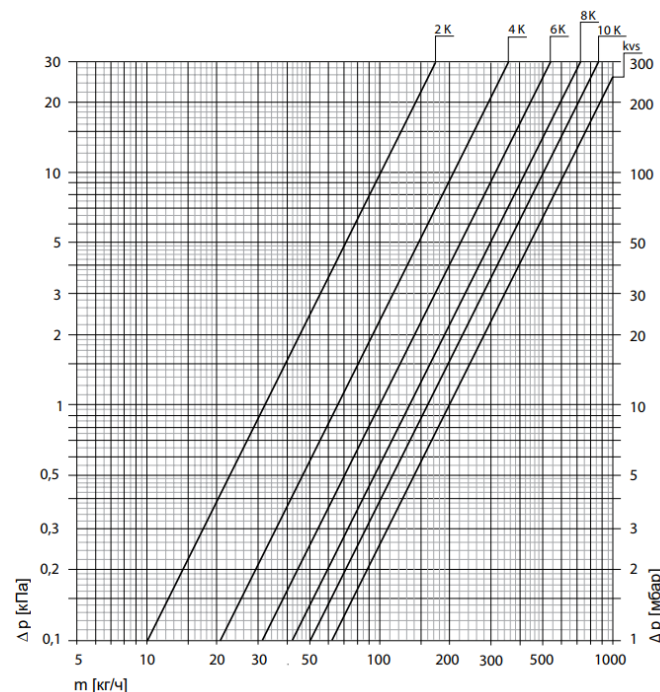
6	Максимально допустимый перепад давлений на клапане	МПа	0,4
7	Диапазон поддерживаемой температуры	°С	0...50
8	Условная пропускная способность, Kvs	$m^3/час$	2,0
9	Пропускная способность при степени открытия клапана, Kv :		
9.1	- 2К	$m^3/час$	0,32
9.2	- 4К	$m^3/час$	0,66
9.3	- 6К	$m^3/час$	1,00
9.4	- 8К	$m^3/час$	1,34
9.5	- 10К	$m^3/час$	1,60
10	Резьба под термостатическую головку		M30x1,5
11	Резьба патрубка полусгона		R1/2"HP
12	Стандарт присоединительной резьбы		ГОСТ 6357-81
13	Присоединительная резьба		G3/4" HP «евроконус»
14	Допустимый изгибающий момент на корпус клапана	Н·м	240
15	Допустимый момент затяжки при монтаже клапана	Н·м	25
16	Допустимый момент затяжки накидной гайки термоголовки	Н·м	5
17	Температура рабочей среды за клапаном, в зависимости от позиции шкалы термоголовки		
17.1	-поз.0	°С	0
17.2	-поз.1	°С	10
17.3	-поз.2	°С	20

Паспорт и РЭ разработаны в соответствии с требованиями ГОСТ Р 2.601-2019 и ГОСТ Р 2.610-2019

ПАСПОРТ.РУКОВОДСТВО ПО ЭКСПЛУАТАЦИИ

17.4	-поз.3	°С	30
17.5	-поз.4	°С	40
17.6	-поз.5	°С	50
18	Уровень шума при перепаде давлений на клапане 60 КПа,	дБ	25
19	Тип термозлемента		жидкостный
20	Рабочая среда	Вода, растворы гликолей до 50%	
21	Вес	г	450
22	Полный средний срок службы	лет	25

3. Гидравлические характеристики График пропускной способности



Паспорт и РЭ разработаны в соответствии с требованиями ГОСТ Р 2.601-2019 и ГОСТ Р 2.610-2019

ПАСПОРТ.РУКОВОДСТВО ПО ЭКСПЛУАТАЦИИ

Таблица пропускной способности в зависимости от настройки терморегулятора

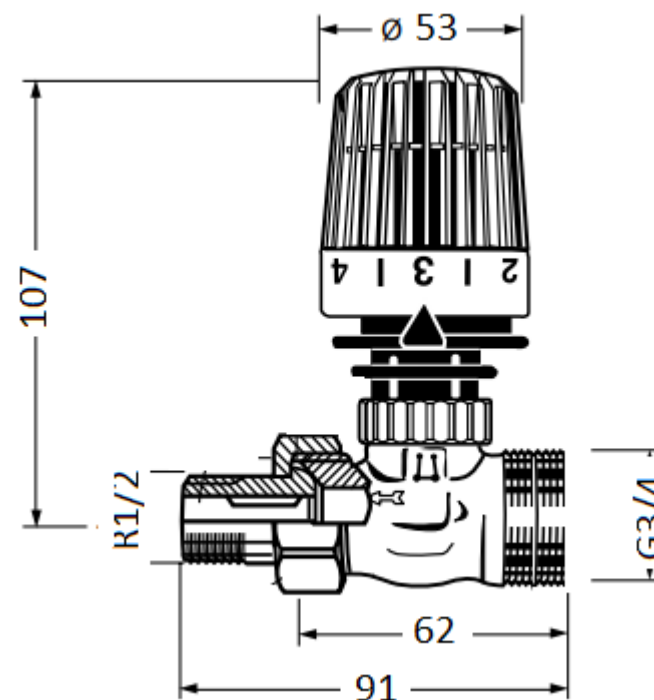
Температура воды; °С	Пропускная способность при настройке терморегулятора; °С				
	10	20	30	40	50
10	<0,01	1,60	2,00	2,00	2,00
15	-	0,83	2,00	2,00	2,00
20	-	<0,01	1,60	2,00	2,00
25	-	-	0,83	2,00	2,00
30	-	-	<0,01	1,60	2,00
35	-	-	-	0,83	2,00
40	-	-	-	<0,01	1,60
45	-	-	-	-	0,83
50	-	-	-	-	<0,01

4.Материалы

№	Наименование	Материал
1	Корпус клапана	Литая коррозионностойкая бронза с гальванопокрытием из никеля (СС491К по EN 1982)
2	Уплотнения	EPDM
3	Шток	Сталь нержавеющая
4	Пружина золотника	Сталь нержавеющая
5	Корпус термоголовки	Акрилбутадиенстирол ABS
6	Накидная гайка термоголовки	Латунь CW614N с гальванопокрытием из хрома

ПАСПОРТ.РУКОВОДСТВО ПО ЭКСПЛУАТАЦИИ

5.Габаритные размеры



6. Рекомендации по монтажу

- 6.1. Ограничитель температуры должен монтироваться таким образом, чтобы на его корпус не передавались нагрузки от трубопроводов.
- 6.2. Направление потока рабочей среды должно совпадать с направлением стрелки на корпусе клапана.
- 6.3. При монтаже клапана не допускается превышать моменты затяжки, указанные в таблице технических характеристик
- 6.4. Перед запуском в эксплуатацию система должна быть подвергнута гидравлическому испытанию статическим давлением, в 1,5 раза превышающем рабочее, но не менее 6 бар.

ПАСПОРТ.РУКОВОДСТВО ПО ЭКСПЛУАТАЦИИ

Испытания проводятся в порядке, изложенном в СП73.13330.2016.

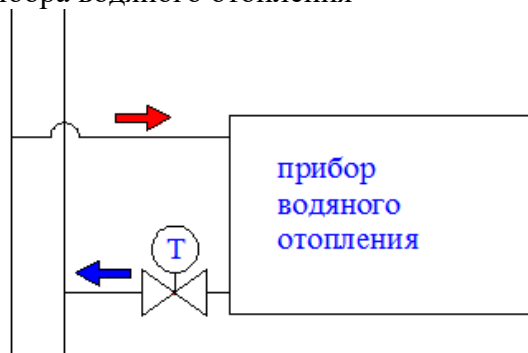
6.5. Температура настройки ограничителя температуры должна быть выше температуры воздуха в месте его установки.

6.6. Ограничитель температуры должен устанавливаться в месте, где на него не будут воздействовать температурные излучения от труб, отопительных приборов и т.п.

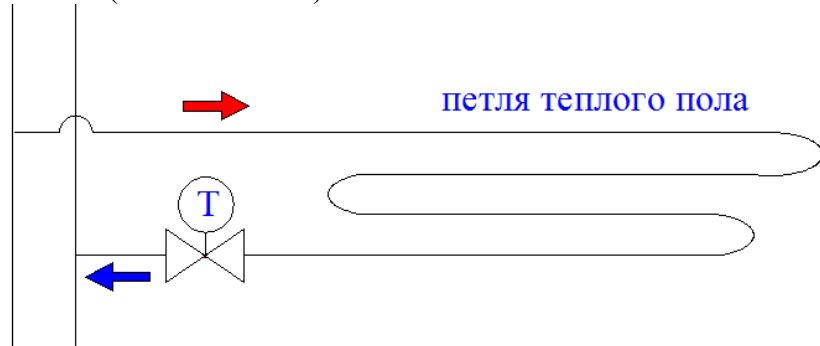
6.7. После монтажа система должна быть промыта в соответствии с требованиями п.6.1.13 СП73.13330.2016.

7. Примеры применения

7.1. Ограничение температуры теплоносителя, выходящего из прибора водяного отопления

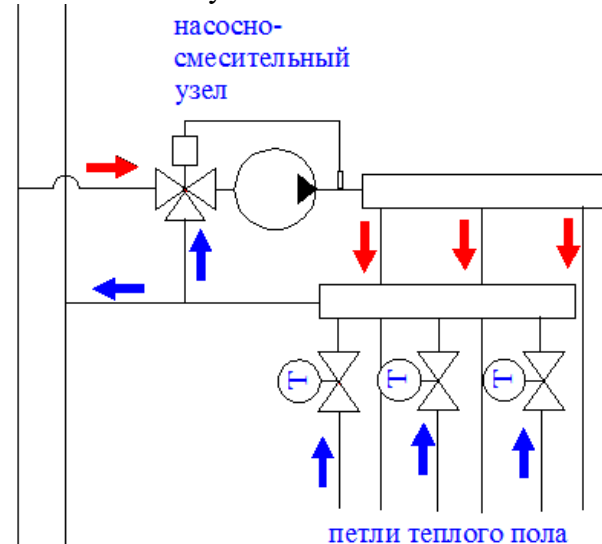


7.2. Устройство теплого пола от высокотемпературного контура отопления (не более 15 м²)

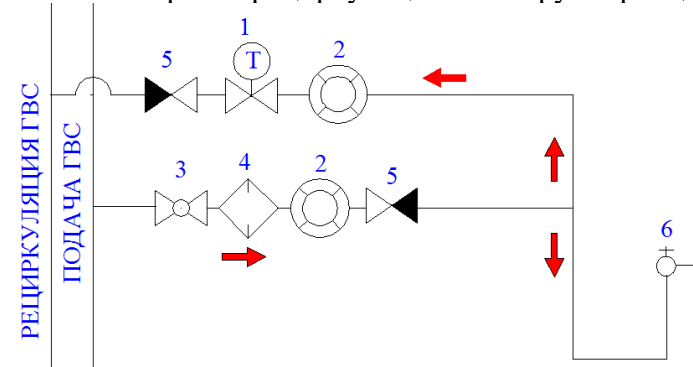


ПАСПОРТ.РУКОВОДСТВО ПО ЭКСПЛУАТАЦИИ

7.3. Балансировка петель тёплого пола при наличии насосно-смесительного узла



7.4. Балансировка рециркуляционных трубопроводов ГВС



- 1-ограничитель температуры;
- 2-водосчетчик;
- 3-кран шаровой;
- 4-фильтр;
- 5- клапан обратный;
- 6 –кран водоразборный (смеситель).

ПАСПОРТ.РУКОВОДСТВО ПО ЭКСПЛУАТАЦИИ

8. Указания по эксплуатации и техническому обслуживанию

- 8.1. Ограничитель температуры должен эксплуатироваться при параметрах, изложенных в таблице технических характеристик.
- 8.2. Не допускается замерзание рабочей среды внутри клапана.
- 8.3. Сальниковый узел клапана может быть заменён без осушения системы.
- 8.4. Термоголовку клапана следует оберегать от механических воздействий.
- 8.5. Рабочая среда не должна способствовать образованию накипи и шлама на внутренних поверхностях изделия, а также вымыванию цинка из латуни. Карбонатный индекс горячей воды, проходящей через корпус изделия, не должен превышать 1,5 (мг-экв./дм³)². Индекс Ланжелье для воды должен быть больше 0

9. Условия хранения и транспортировки

- 9.1 В соответствии с ГОСТ 19433-88 изделия не относятся к категории опасных грузов, что допускает их перевозку любым видом транспорта в соответствии с правилами перевозки грузов, действующими на данном виде транспорта.
- 9.2. Изделия должны храниться в упаковке предприятия – изготовителя по условиям хранения 3 таблицы 13 ГОСТ 15150-69.
- 9.3. Транспортировка изделий должна осуществляться в соответствии с условиями 5 таблицы 13 ГОСТ 15150-69.

10. Утилизация

- 10.1. Утилизация изделия (переплавка, захоронение, перепродажа) производится в порядке, установленном Законами РФ от 04 мая 1999 г. № 96-ФЗ "Об охране атмосферного воздуха" (с изменениями и дополнениями), от 24 июня 1998 г. № 89-ФЗ (с изменениями и дополнениями) "Об отходах производства и потребления", от 10 января 2002 № 7-ФЗ « Об охране окружающей среды» (с изменениями и дополнениями), а также другими российскими и региональными нормами, актами,

ПАСПОРТ.РУКОВОДСТВО ПО ЭКСПЛУАТАЦИИ

правилами, распоряжениями и пр., принятыми во исполнение указанных законов.

- 10.2. Содержание благородных металлов: нет

11. Гарантийные обязательства

- 11.1. Изготовитель гарантирует соответствие изделия требованиям безопасности, при условии соблюдения потребителем правил применения, транспортировки, хранения, монтажа и эксплуатации.
- 11.2. Гарантия распространяется на все дефекты, возникшие по вине завода-изготовителя.
- 11.3. Гарантия не распространяется на дефекты, возникшие в случаях:
 - нарушения паспортных режимов хранения, монтажа, испытания, эксплуатации и обслуживания изделия;
 - ненадлежащей транспортировки и погрузо-разгрузочных работ;
 - наличия следов воздействия веществ, агрессивных к материалам изделия;
 - наличия повреждений, вызванных пожаром, стихией, форс-мажорными обстоятельствами;
 - повреждений, вызванных неправильными действиями потребителя;
 - наличия следов постороннего вмешательства в конструкцию изделия.
- 11.4. Производитель оставляет за собой право внесения изменений в конструкцию, улучшающие качество изделия при сохранении основных эксплуатационных характеристик. При этом фактический вес изделия не должен отличаться от заявленного в настоящем паспорте более, чем на 10%.

ПАСПОРТ.РУКОВОДСТВО ПО ЭКСПЛУАТАЦИИ

12. Условия гарантийного обслуживания

12.1. Претензии к качеству изделия могут быть предъявлены в течение гарантийного срока.

12.2. Неисправные изделия в течение гарантийного срока ремонтируются или обмениваются на новые бесплатно. Потребитель также имеет право на возврат уплаченных за некачественное изделие денежных средств или на соразмерное уменьшение его цены. В случае замены, замененное изделие или его части, полученные в результате ремонта, переходят в собственность сервисного центра.

12.3. Решение о возмещении затрат Потребителю, связанных с демонтажом, монтажом и транспортировкой неисправного изделия в период гарантийного срока принимается по результатам экспертного заключения, в том случае, если изделие признано ненадлежащего качества.

12.4. В случае, если результаты экспертизы покажут, что недостатки изделия возникли вследствие обстоятельств, за которые не отвечает изготовитель, затраты на экспертизу изделия оплачиваются Потребителем.

12.5. Изделия принимаются в гарантийный ремонт (а также при возврате) полностью укомплектованными.

ПАСПОРТ.РУКОВОДСТВО ПО ЭКСПЛУАТАЦИИ

ГАРАНТИЙНЫЙ ТАЛОН № _____

Наименование товара

ОГРАНИЧИТЕЛЬ ТЕМПЕРАТУРЫ ПРЯМОГО ДЕЙСТВИЯ

<i>№</i>	<i>Модель</i>	<i>Размер</i>	<i>Количество</i>
1	VT.9154		

Название и адрес торговой организации _____

Дата продажи _____ Подпись продавца _____

Штамп или печать
торговой организации

С условиями гарантии СОГЛАСЕН:

ПОКУПАТЕЛЬ _____ (подпись)

Гарантийный срок - Пять лет (шестьдесят месяцев) с даты продажи конечному потребителю

По вопросам гарантийного ремонта, рекламаций и претензий к качеству изделий обращаться в сервисный центр по адресу: г. Санкт-Петербург, ул. Профессора Качалова, дом 11, корпус 3, литер «А», тел/факс (812)3247750

При предъявлении претензии к качеству товара, покупатель предоставляет следующие документы:

1. Заявление в произвольной форме, в котором указываются:
 - название организации или Ф.И.О. покупателя, фактический адрес и контактные телефоны;
 - название и адрес организации, производившей монтаж;
 - основные параметры системы, в которой использовалось изделие;
 - краткое описание дефекта.
2. Документ, подтверждающий законность приобретения изделий.
3. Акт гидравлического испытания системы, в которой монтировалось изделие.
4. Настоящий заполненный гарантийный талон.

Отметка о возврате или обмене товара:

Дата: « » 20 г. Подпись

ПАСПОРТ.РУКОВОДСТВО ПО ЭКСПЛУАТАЦИИ

ПАСПОРТ.РУКОВОДСТВО ПО ЭКСПЛУАТАЦИИ