

ПАСПОРТ

EAC

VALTEC



NH

NV

NA

ВОЗДУХООТВОДЧИКИ АВТОМАТИЧЕСКИЕ ПОПЛАВКОВЫЕ

Модели:

VT.502NH –пружинный, с нижним подключением и боковым выпуском;

VT.502NV- рычажный, с нижним подключением и верхним выпуском;

VT.502NA- рычажный, с боковым подключением и верхним выпуском

ПС – 47545-3

Паспорт разработан в соответствии с требованиями ГОСТ Р 2.601-2019 и ГОСТ Р 2.601-2019

ПАСПОРТ

1. Назначение и область применения

1.1. Воздухоотводчики предназначены для автоматического удаления воздуха и прочих газов из систем водяного отопления, холодного и горячего водоснабжения.

1.2. Воздухоотводчики могут использоваться на трубопроводах, транспортирующих жидкие среды, неагрессивные к материалам изделия (вода, раствор пропиленгликоля 50%, раствор этиленгликоля 50% и пр.).

1.3. Воздухоотводчики с индексами «NH» и «NV» снабжены самоуплотняющимися патрубками, что позволяет не применять дополнительный уплотнительный материал при монтаже.

1.4. Воздухоотводчики выпускаются с пружинным (NH) и рычажным (NA и NV) золотниковыми механизмами.

1.5. Воздухоотводчики с пружинным механизмом более чувствительны к загрязнениям транспортируемой среды, поэтому их рекомендуется устанавливать на системах с эффективной водоподготовкой.

1.6. Монтаж, эксплуатация, обслуживание, хранение, транспортировка и утилизация изделий должны производиться в соответствии с «Руководством по эксплуатации» РЭ-47545-3.

2. Технические характеристики

№	Характеристика	Ед. изм.	Значение
1	Номинальное давление, PN	МПа	1,0
2	Номинальный диаметр, DN	мм	15
3	Минимальное рабочее давление	МПа	0,02
4	Максимальная температура рабочей среды	°С	110
5	Рабочая среда	вода, растворы гликолей до 50%	
6	Область рабочих давлений для оптимальной производительности	МПа	0,05...0,7

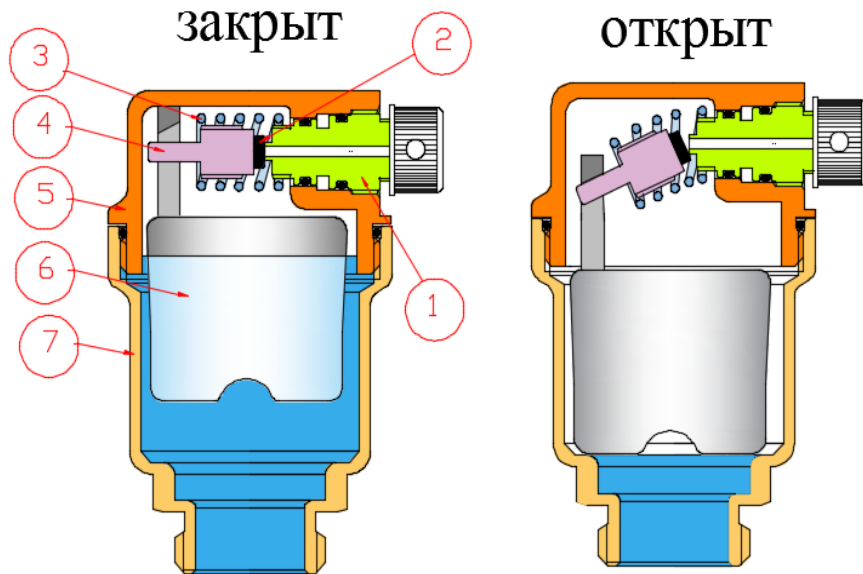
Паспорт разработан в соответствии с требованиями ГОСТ Р 2.601-2019 и ГОСТ Р 2.601-2019

ПАСПОРТ

7	Максимальная температура окружающей среды	°С	+60
8	Максимальная влажность окружающей среды	%	80
9	Резьба присоединительного патрубка	дюймы	G 1/2" Н ГОСТ 6357-81
10	Предельный момент затяжки	Н·м	10
11	Ремонтопригодность		да
12	Гарантийный срок	лет	10
13	Срок службы	лет	30

3. Конструкция и материалы

3.1. Пружинный воздухоотводчик (NH)

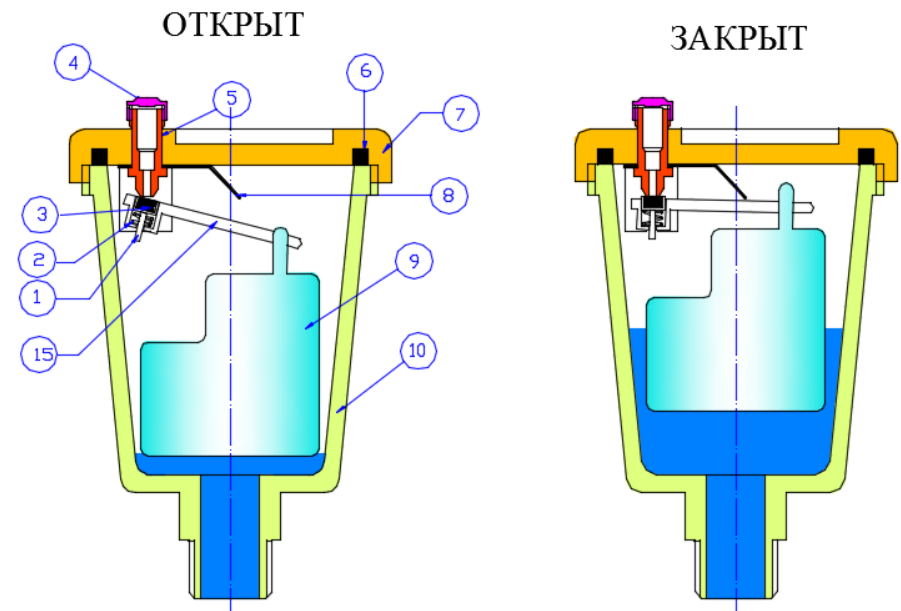


Паспорт разработан в соответствии с требованиями ГОСТ Р 2.601-2019 и ГОСТ Р 2.601-2019

ПАСПОРТ

Поз.	Элемент	Материал
1	Корпус ниппеля	Нейлон PA-6
2	Золотниковая прокладка	EPDM
3	Пружина	Сталь нержавеющая AISI304
4	Консоль золотника	Полиформальдегид POM
5	Крышка корпуса	Латунь CW617N с покрытием из слоя никеля
6	Поплавок	Полипропилен PP-R
7	Корпус	Латунь CW617N с покрытием из слоя никеля
	Уплотнительное кольцо (расходный материал)	EPDM

3.2. Рычажный воздухоотводчик (NA и NV)



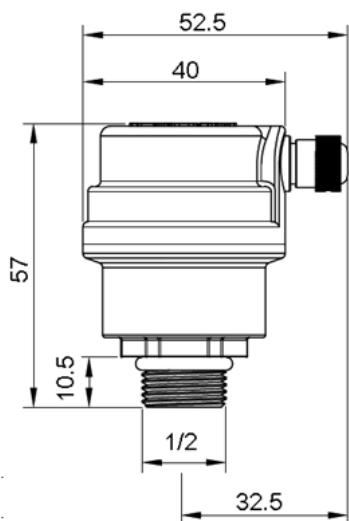
Паспорт разработан в соответствии с требованиями ГОСТ Р 2.601-2019 и ГОСТ Р 2.601-2019

ПАСПОРТ

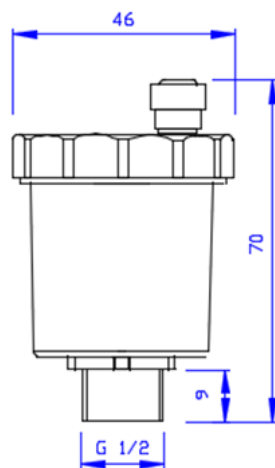
Поз.	Элемент	Материал
1	Шток золотника	Нейлон PA-6
2	Пружина	Сталь нержавеющая AISI304
3	Золотниковая прокладка	EPDM
4	Колпачок	Нейлон PA-6
5	Корпус ниппеля	Латунь CW614N
6	Уплотнение крышки	EPDM
7	Крышка корпуса	Латунь CW617N с покрытием из слоя никеля
8	Ограничительная пластина	Сталь нержавеющая AISI304
9	Поплавок	Полипропилен PP-R
10	Корпус	Латунь CW617N с покрытием из слоя никеля
11	Коромысло	Полиформальдегид POM
	Уплотнительное кольцо (расходный материал)	EPDM

4. Габаритные размеры

NH (Вес: 161 г)

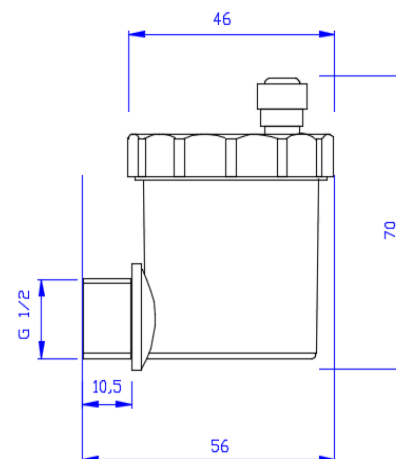


NV (Вес: 150 г)



ПАСПОРТ

NA (Вес: 145 г)



5. Гарантийные обязательства

5.1. Изготовитель гарантирует соответствие изделий требованиям безопасности, при условии соблюдения потребителем правил применения, транспортировки, хранения, монтажа и эксплуатации.

5.2. Гарантия распространяется на все дефекты, возникшие по вине завода - изготовителя.

5.3. Гарантия не распространяется на дефекты, возникшие в случаях:

- нарушения паспортных режимов хранения, монтажа, испытания, эксплуатации и обслуживания изделия;
- ненадлежащей транспортировки и погрузо-разгрузочных работ;
- наличия следов воздействия веществ, агрессивных к материалам изделия;
- наличия повреждений, вызванных пожаром, стихией, форс-мажорными обстоятельствами;
- повреждений, вызванных неправильными действиями потребителя;

ПАСПОРТ

- наличия следов постороннего вмешательства в конструкцию изделия.

5.4. Гарантийные обязательства не распространяются на расходные материалы и изделия, как в части стоимости этих материалов и изделий, так и в части работ по их замене при сервисном обслуживании.

5.5. Изготовитель оставляет за собой право вносить в конструкцию изделия изменения, не влияющие на заявленные технические характеристики. При этом фактический вес изделия не должен отличаться от веса, заявленного в настоящем паспорте, более, чем на 10%.

6. Условия гарантийного обслуживания

6.1. Претензии к качеству изделия могут быть предъявлены в течение гарантийного срока.

6.2. Неисправные изделия в течение гарантийного срока ремонтируются или обмениваются на новые бесплатно. Потребитель также имеет право на возврат уплаченных за некачественное изделие денежных средств или на соразмерное уменьшение его цены. В случае замены или ремонта, замененное изделие или его части, полученные в результате ремонта, переходят в собственность сервисного центра.

6.3. Решение о возмещении затрат Потребителю, связанных с демонтажом, монтажом и транспортировкой неисправного изделия в период гарантийного срока принимается по результатам экспертного заключения, в том случае, если изделие признано ненадлежащего качества.

6.4. В случае, если результаты экспертизы покажут, что недостатки изделия возникли вследствие обстоятельств, за которые не отвечает изготовитель, затраты на экспертизу изделия оплачиваются Потребителем.

6.5. Изделия принимаются в гарантийный ремонт (а также при возврате) полностью укомплектованными.

ПАСПОРТ

ГАРАНТИЙНЫЙ ТАЛОН № _____

Наименование товара

**ВОЗДУХООТВОДЧИК АВТОМАТИЧЕСКИЙ
ПОПЛАВКОВЫЙ**

<i>№</i>	<i>Модель</i>	<i>Кол-во</i>
1	VT.502	
2		

Название и адрес торговой организации _____

Дата продажи _____ Подпись продавца _____

*Штамп или печать
торговой организации*

С условиями гарантии СОГЛАСЕН:

ПОКУПАТЕЛЬ _____ *(подпись)*

**Гарантийный срок - Десять лет (сто двадцать месяцев) с даты
продажи конечному потребителю**

По вопросам гарантийного ремонта, рекламаций и претензий к качеству изделий обращаться в сервисный центр по адресу: г. Санкт-Петербург, ул. Профессора Качалова, дом 11, корпус 3, литер «А», тел/факс (812)3247750

При предъявлении претензии к качеству товара, покупатель предоставляет следующие документы:

1. Заявление в произвольной форме, в котором указываются:
 - название организации или Ф.И.О. покупателя, фактический адрес и контактные телефоны;
 - название и адрес организации, производившей монтаж;
 - основные параметры системы, в которой использовалось изделие;
 - краткое описание дефекта.
2. Документ, подтверждающий законность приобретения изделия.
3. Акт гидравлического испытания системы, в которой монтировалось изделие.
4. Настоящий заполненный гарантийный талон.

Отметка о возврате или обмене товара:

Дата: «__» _____ 20__ г. Подпись _____

Изготовитель: Officine Rigamonti S.p.a. Via Circonvallazione 9 – 13018, Valduggia (VC), ITALY

ПАСПОРТ

Паспорт разработан в соответствии с требованиями ГОСТ Р 2.601-2019 и ГОСТ Р 2.601-2019

ПАСПОРТ

Паспорт разработан в соответствии с требованиями ГОСТ Р 2.601-2019 и ГОСТ Р 2.601-2019