

ТЕХНИЧЕСКИЙ ПАСПОРТ ИЗДЕЛИЯ



Производитель: VALTEC s.r.l., Via Pietro Cossa, 2, 25135-Brescia, ITALY



СОЕДИНИТЕЛИ НАДВИЖНЫЕ ДЛЯ ПОЛИМЕРНЫХ ТРУБ

Серия : *VTm.400*



ПС - 46575

Паспорт разработан в соответствии с требованиями ГОСТ 2.601-2013

ТЕХНИЧЕСКИЙ ПАСПОРТ ИЗДЕЛИЯ

1. Назначение и область применения

1.1. Надвижные соединители серии VTm.400 предназначены для создания неразъемных соединений труб из сшитого полиэтилена РЕХ и полиэтилена повышенной термостойкости PERT размерной серии S3,2 (SDR 7,4) по ГОСТ 32415-2013, в системах питьевого и хозяйственного водопровода, горячего водоснабжения, отопления, а также на технологических трубопроводах, транспортирующих жидкости, не агрессивные к материалам труб и соединителей.

1.2. Соединители совместимы с полимерными трубами, имеющими следующие геометрические параметры:

<i>Наружный диаметр трубы, мм</i>	<i>16</i>	<i>20</i>	<i>25</i>	<i>32</i>
Толщина стенки трубы, мм	2,2	2,8	3,5	4,4

1.3. Соединители могут использоваться как при открытом, так и скрытом монтаже трубопроводов.

1.4. Соединители относятся к категории неразборных, поэтому могут замоноличиваться в строительные конструкции.

1.5. Соединители не заужают диаметр присоединяемых трубопроводов за счет расширения трубных концов перед выполнением соединения.

2. Номенклатура

<i>Модель</i>	<i>Наименование</i>	<i>Модель</i>	<i>Наименование</i>
<i>VTm.401</i>	Соединитель прямой с переходом на наружную резьбу	<i>VTm.453</i>	Угольник с переходом на наружную резьбу
<i>VTm.402</i>	Соединитель прямой с переходом на внутреннюю резьбу	<i>VTm.454</i>	Водорозетка с переходом на внутреннюю резьбу
<i>VTm.403</i>	Соединитель прямой	<i>VTm.481</i>	Угольник с хромированной трубкой
<i>VTm.431</i>	Тройник	<i>VTm.482</i>	Тройник с хромированной трубкой
<i>VTm.451</i>	Угольник	<i>VTm.400</i>	Гильза надвижная
<i>VTm.452</i>	Угольник с переходом на внутреннюю резьбу		

Паспорт разработан в соответствии с требованиями ГОСТ 2.601-2013

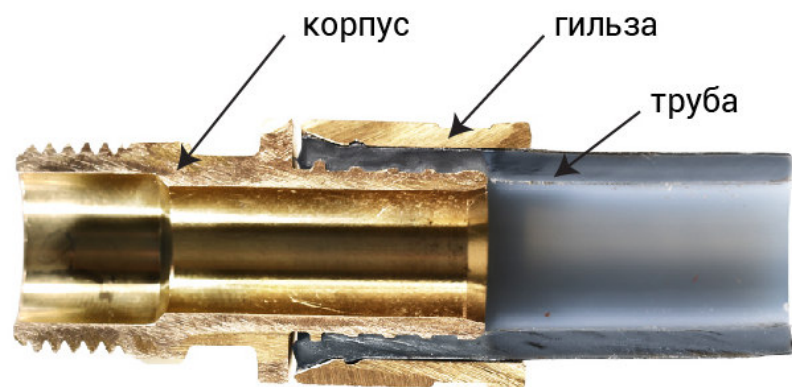
ТЕХНИЧЕСКИЙ ПАСПОРТ ИЗДЕЛИЯ

3. Технические характеристики

№	Характеристика	Ед. изм.	Значение
1	Номинальное давление, PN	бар	16
2	Максимальная температура рабочей среды	°С	+95
3	Минимальная температура рабочей среды	°С	+5
4	Аварийная температура рабочей среды	°С	+110
5	Диапазон наружных диаметров соединяемых труб	мм	16÷32
6	Тип резьбы на переходных соединителях		трубная, по ГОСТ 6357-81, класс точности «В»
7	Средний полный срок службы	лет	50

4. Конструкция и применяемые материалы

СОЕДИНИТЕЛЬ В РАЗРЕЗЕ

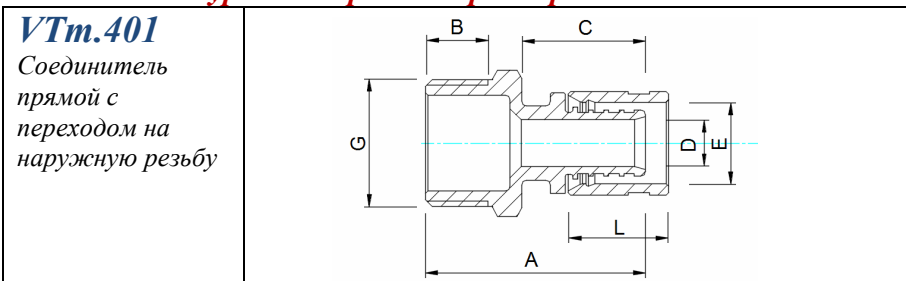


Паспорт разработан в соответствии с требованиями ГОСТ 2.601-2013

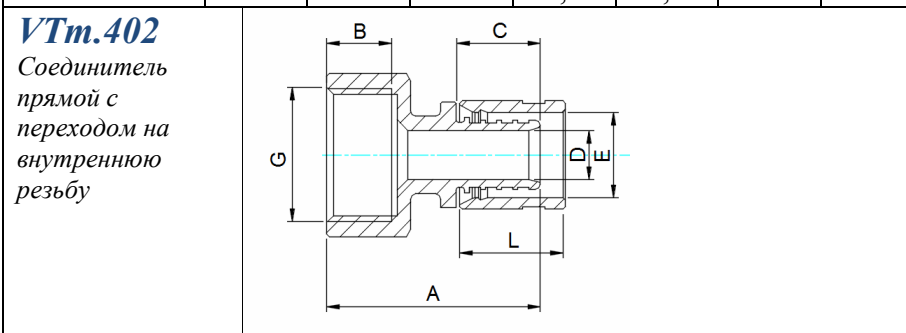
ТЕХНИЧЕСКИЙ ПАСПОРТ ИЗДЕЛИЯ

4.1. Корпус и гильза соединителя выполнены из горячештампованной (ГОШ) латуни марки CW617N по EN 12165 (соответствует марке ЛС 59-2 по ГОСТ 15527-2004).
4.2. Герметичность соединения обеспечивается за счёт вдавливания материала трубы в проточки штуцера корпуса, происходящее при надвигании гильзы на штуцер корпуса.

5. Номенклатура и габаритные размеры



Обозначение	Размеры						
	A, мм	B, мм	C, мм	D, мм	E, мм	G	L, мм
16x1/2	43	12	17	9,8	16,9	1/2	21
16x3/4	46	14	17	9,8	16,9	3/4	21
20x1/2	46	12	19	12,6	20,9	1/2	22,5
20x3/4	49	14	19	12,6	20,9	3/4	22,5
25x3/4	58	14	27	15,4	25,9	3/4	29
32x1	66	16	30	20,9	32,9	1	33

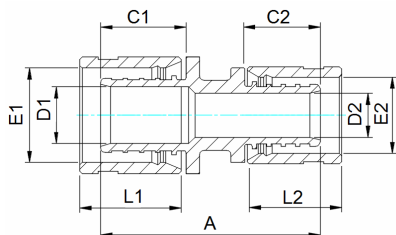


Паспорт разработан в соответствии с требованиями ГОСТ 2.601-2013

ТЕХНИЧЕСКИЙ ПАСПОРТ ИЗДЕЛИЯ

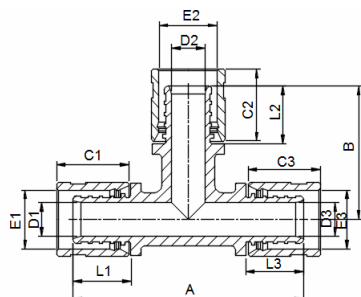
Обозначение	Размеры						
	A,мм	B,мм	C,мм	D,мм	E,мм	G	L,мм
16x1/2	41	12	17	9,8	16,9	1/2	21
16x3/4	43	14	17	9,8	16,9	3/4	21
20x1/2	44	12	19	12,6	20,9	1/2	22,5
20x3/4	46	14	19	12,6	20,9	3/4	22,5
25x3/4	55	14	27	15,4	25,9	3/4	29
32x1	63	16	30	20,9	32,9	1	33

VTm.403
Соединитель
прямой



Обозначение	Размеры								
	A, мм	C1, мм	C2, мм	D1, мм	D2, мм	E1, мм	E2, мм	L1, мм	L2, мм
16x16	46	17	17	9,8	9,8	16,9	16,9	21	21
20x16	49	19	17	12,6	9,8	20,9	16,9	22,5	21
20x20	51	19	19	12,6	12,6	20,9	20,9	22,5	22,5
25x20	65	27	19	15,4	12,6	25,9	20,9	29	22,5
25x25	68	27	27	15,4	15,4	25,9	25,9	29	29
32x25	81	30	27	20,9	15,4	32,9	25,9	33	29
32x32	84	30	30	20,9	20,9	32,9	32,9	33	33

VTm.431
Тройник



Паспорт разработан в соответствии с требованиями ГОСТ 2.601-2013

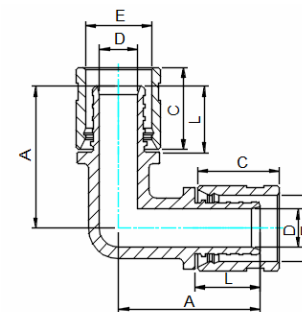
ТЕХНИЧЕСКИЙ ПАСПОРТ ИЗДЕЛИЯ

Обозначение	Размеры						
	A, мм	B, мм	C1, мм	D1, мм	E1, мм	L1, мм	C2, мм
16x16x16	67	39	17	9,8	16,9	21	17
20x20x20	77	42	19	12,6	20,9	22,5	19
25x25x25	99	53	27	15,4	25,9	29	27
32x32x32	131	57	30	20,9	32,9	33	30
20x16x16	70	40	19	12,6	20,9	22,5	17
20x16x20	74	40	19	12,6	20,9	22,5	17

Обозначение Размеры (продолжение)

Обозначение	Размеры (продолжение)						
	D2, мм	E2, мм	L2, мм	C3, мм	D3, мм	E3, мм	L3, мм
16x16x16	9,8	16,9	21	17	9,8	16,9	21
20x20x20	12,6	20,9	22,5	17	9,8	16,9	21
25x25x25	15,4	25,9	29	27	15,4	25,9	29
32x32x32	20,9	32,9	33	30	20,9	32,9	33
20x16x16	9,8	16,9	21	17	9,8	16,9	21
20x16x20	9,8	16,9	21	19	12,6	20,9	22,5

VTm.451
Угольник



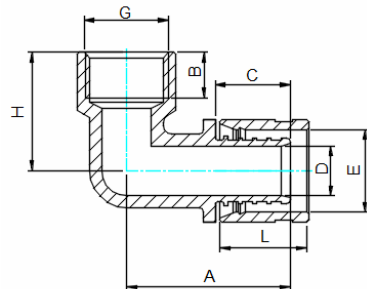
Обозначение	Размеры				
	A,мм	C,мм	D,мм	E,мм	L,мм
16x16	36	17	9,8	16,9	21
20x20	42	19	12,6	20,9	22,5
25x25	56	27	15,4	25,9	29
32x32	65	30	20,9	32,9	33

Паспорт разработан в соответствии с требованиями ГОСТ 2.601-2013

ТЕХНИЧЕСКИЙ ПАСПОРТ ИЗДЕЛИЯ

VTm.452

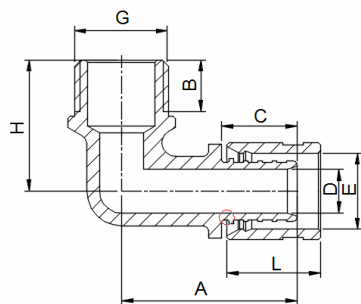
Угольник с переходом на внутреннюю резьбу



Обозначение	Размеры							
	A, мм	B, мм	C, мм	D, мм	E, мм	H, мм	L, мм	G
16x1/2	40	12	17	9,8	16,9	28	21	1/2

VTm.453

Угольник с переходом на наружную резьбу

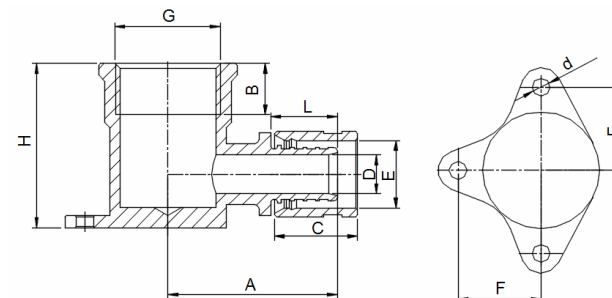


Обозначение	Размеры							
	A, мм	B, мм	C, мм	D, мм	E, мм	H, мм	L, мм	G
16x1/2	39	12	17	9,8	16,9	29	21	1/2

ТЕХНИЧЕСКИЙ ПАСПОРТ ИЗДЕЛИЯ

VTm.454

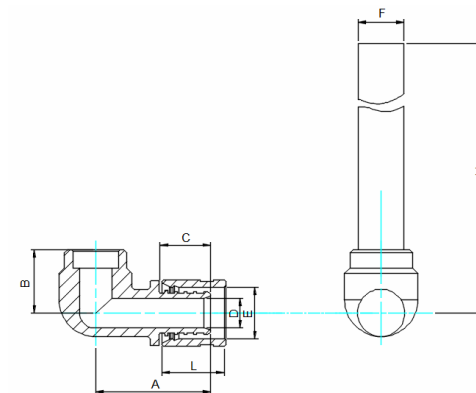
Водорозетка с переходом на внутреннюю резьбу



Обозначение	Размеры									
	A, мм	B, мм	C, мм	D, мм	E, мм	H, мм	L, мм	G	F, мм	d, мм
16x1/2	39	12	17	9,8	16,9	40	21	1/2	17,5	4,5

VTm.481

Угольник с хромированной трубкой

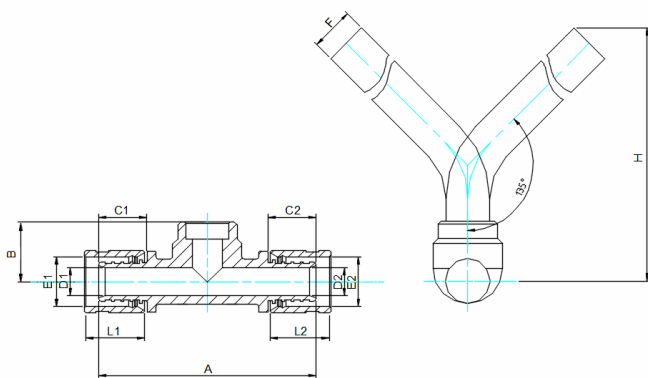


Обозначение	Размеры							
	A, мм	B, мм	C, мм	D, мм	E, мм	H, мм	L, мм	F, мм
16x15x300	38	21	17	9,8	16,9	300	21	15
20x15x300	41	23	19	12,6	20,9	300	22,5	15

ТЕХНИЧЕСКИЙ ПАСПОРТ ИЗДЕЛИЯ

VTm.482

Тройник с хромированной трубкой



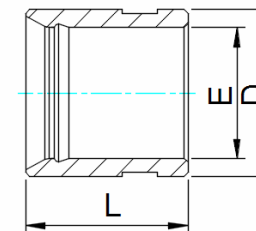
Обозначение	Размеры					
	A, мм	B, мм	C1, мм	D1, мм	E1, мм	L1, мм
16x15x16x300	76	21	17	9,8	16,9	21
20x15x20x300	80	23	19	12,6	20,9	22,5
20x15x16x300	78	23	19	12,6	20,9	22,5
16x15x20x300	78	23	17	9,8	16,9	21
Обозначение	Размеры (продолжение)					
	C2, мм	D2, мм	E2, мм	L2, мм	H, мм	F, мм
16x15x16x300	17	9,8	16,9	21	215	15
20x15x20x300	19	12,6	20,9	22,5	215	15
20x15x16x300	17	9,8	16,9	21	215	15
16x15x20x300	19	12,6	20,9	22,5	215	15

Паспорт разработан в соответствии с требованиями ГОСТ 2.601-2013

ТЕХНИЧЕСКИЙ ПАСПОРТ ИЗДЕЛИЯ

VTm.400

Гильза подвижная



Обозначение	Размеры		
	L, мм	E, мм	D, мм
16	21	16,9	21,9
20	22,5	20,9	25,9
25	29	25,9	30,9
32	33	32,9	37,9

6. Указания по монтажу

6.1. Система пластиковых трубопроводов должна быть смонтирована так, чтобы фитинги не испытывали продольных и изгибающих нагрузок. Для этого в проекте должны быть указаны места установки подвижных и неподвижных опор, а также компенсаторов.

6.2. Монтаж трубопроводов следует вести в соответствии с указаниями СП 40-102-2000; СП 344.1325800.2017 и СП 73.13330.2016.

6.3. Работы по монтажу трубопроводов на подвижных соединителях допускается производить при температуре воздуха в помещении не ниже +5°C.

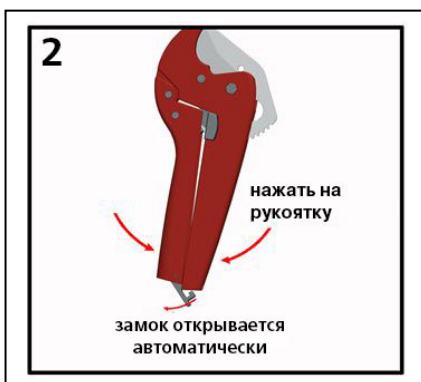
6.4. Пластиковые трубы, подлежащие монтажу на подвижных соединителях должны быть выдержаны в помещении с температурой не ниже +5°C в течение 2-х и более часов.

6.5. Работы по выполнению подвижных соединений должны выполняться с помощью набора специального инструмента, входящего в комплект VT.1240.FT1632.

Паспорт разработан в соответствии с требованиями ГОСТ 2.601-2013

ТЕХНИЧЕСКИЙ ПАСПОРТ ИЗДЕЛИЯ

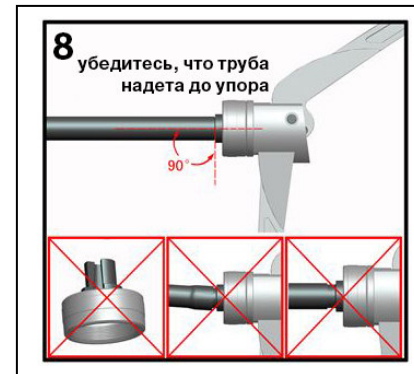
6.6. Разрезание пластиковой трубы производится строго под прямым углом с помощью резака, представленного на рисунках 1÷5.



Паспорт разработан в соответствии с требованиями ГОСТ 2.601-2013

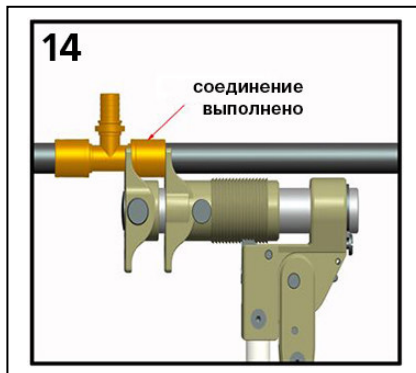
ТЕХНИЧЕСКИЙ ПАСПОРТ ИЗДЕЛИЯ

6.7. Порядок выполнения надвижного соединения показан на рисунках 6÷16.



Паспорт разработан в соответствии с требованиями ГОСТ 2.601-2013

ТЕХНИЧЕСКИЙ ПАСПОРТ ИЗДЕЛИЯ



6.8. Надвижные соединители с переходом на трубную резьбу допускается присоединять к элементам трубопроводной системы

ТЕХНИЧЕСКИЙ ПАСПОРТ ИЗДЕЛИЯ

с герметизацией резьбы лентой ФУМ или сантехнической полиамидной нитью.

6.9. Соединители VTm.481 и VTm.482 предназначены для подключения трубопровода к арматуре отопительных приборов, для чего следует предварительно отмерить требуемую длину трубки и отрезать излишек роликовым труборезом. Присоединение трубки к арматуре стандарта «евроконус» осуществляется с помощью обжимного соединителя VT.4430.

6.10. Надвижные соединители допускается замоноличивать в строительные конструкции. Перед замоноличиванием соединителей необходимо произвести гидравлическое испытание смонтированной системы.

6.11. Гидравлическое испытание производится статическим давлением, в 1,5 раз превышающим рабочее давление в системе (но не менее 6 бар). При проведении испытаний следует руководствоваться указаниями СП 73.13330.2016.

7. Указания по эксплуатации и техническому обслуживанию

7.1. Надвижные соединители должны эксплуатироваться при температуре и давлении, изложенных в таблице технических характеристик.

7.2. Смонтированные надвижные соединения не требуют дополнительного обслуживания.

7.3. Не допускается замораживание рабочей среды внутри соединителей.

7.4. Обслуживание инструмента для производства надвижных соединений производится в соответствии с указаниями технического паспорта на соответствующий комплект инструмента.

8. Условия хранения и транспортировки

8.1. Изделия должны храниться в упаковке предприятия – изготовителя по условиям хранения 3 по ГОСТ 15150-69.

ТЕХНИЧЕСКИЙ ПАСПОРТ ИЗДЕЛИЯ

8.2. Транспортировка изделий должна осуществляться в соответствии с условиями 5 по ГОСТ 15150-69.

9. Утилизация

9.1. Утилизация изделия (переплавка, захоронение, перепродажа) производится в порядке, установленном Законами РФ от 04 мая 1999 г. № 96-ФЗ "Об охране атмосферного воздуха" (с изменениями и дополнениями), от 24 июня 1998 г. № 89-ФЗ (с изменениями и дополнениями) "Об отходах производства и потребления", от 10 января 2002 № 7-ФЗ « Об охране окружающей среды» (с изменениями и дополнениями), а также другими российскими и региональными нормами, актами, правилами, распоряжениями и пр., принятыми во исполнение указанных законов.

9.2. Содержание благородных металлов: *нет*

10. Гарантийные обязательства

10.1. Изготовитель гарантирует соответствие изделий требованиям безопасности, при условии соблюдения потребителем правил использования, транспортировки, хранения, монтажа и эксплуатации.

10.2. Гарантия распространяется на все дефекты, возникшие по вине завода - изготовителя.

10.3. Гарантия не распространяется на дефекты, возникшие в случаях:

- нарушения паспортных режимов хранения, монтажа, испытания, эксплуатации и обслуживания изделия;
- ненадлежащей транспортировки и погрузо-разгрузочных работ;
- наличия следов воздействия веществ, агрессивных к материалам изделия;
- наличия повреждений, вызванных пожаром, стихией, форс - мажорными обстоятельствами;

ТЕХНИЧЕСКИЙ ПАСПОРТ ИЗДЕЛИЯ

- повреждений, вызванных неправильными действиями потребителя;
- наличия следов постороннего вмешательства в конструкцию изделия.

10.4. Изготовитель оставляет за собой право вносить в конструкцию изделия изменения, не влияющие на заявленные технические характеристики.

11. Условия гарантийного обслуживания

11.1. Претензии к качеству товара могут быть предъявлены в течение гарантийного срока.

11.2. Неисправные изделия в течение гарантийного срока ремонтируются или обмениваются на новые бесплатно. Решение о замене или ремонте изделия принимает сервисный центр. Замененное изделие или его части, полученные в результате ремонта, переходят в собственность сервисного центра.

11.3. Затраты, связанные с демонтажом, монтажом и транспортировкой неисправного изделия в период гарантийного срока Покупателю не возмещаются.

11.4. В случае необоснованности претензии, затраты на диагностику и экспертизу изделия оплачиваются Покупателем.

11.5. Изделия принимаются в гарантийный ремонт (а также при возврате) полностью укомплектованными.

Valtec s.r.l.
Amministratore
Delegato

ТЕХНИЧЕСКИЙ ПАСПОРТ ИЗДЕЛИЯ

ГАРАНТИЙНЫЙ ТАЛОН № _____

Наименование товара **СОЕДИНИТЕЛИ НАДВИЖНЫЕ ДЛЯ ПОЛИМЕРНЫХ ТРУБ**

№	Модель	Размер	К-во
1			
2			
3			
4			

Название и адрес торгующей организации _____

Дата продажи _____ Подпись продавца _____

Штамп или печать
торгующей организации

Штамп о приемке

С условиями гарантии СОГЛАСЕН:

ПОКУПАТЕЛЬ _____ (подпись)

Гарантийный срок - Десять лет (сто двадцать месяцев) с даты продажи конечному потребителю

По вопросам гарантийного ремонта, рекламаций и претензий к качеству изделий обращаться в сервисный центр по адресу: г. Санкт-Петербург, ул. Профессора Качалова, дом 11, корпус 3, литер «А», тел/факс (812)3247750

При предъявлении претензии к качеству товара, покупатель предоставляет следующие документы:

1. Заявление в произвольной форме, в котором указываются:
 - название организации или Ф.И.О. покупателя, фактический адрес и контактные телефоны;
 - название и адрес организации, производившей монтаж;
 - основные параметры системы, в которой использовалось изделие;
 - краткое описание дефекта.
2. Документ, подтверждающий покупку изделия (накладная, квитанция).
3. Акт гидравлического испытания системы, в которой монтировалось изделие.
4. Настоящий заполненный гарантийный талон.

Отметка о возврате или обмене товара:

Дата: «__» _____ 20__ г. Подпись _____

ТЕХНИЧЕСКИЙ ПАСПОРТ ИЗДЕЛИЯ